



see what Delta can do™

108191



X00108191

## TWO HANDLE ROMAN TUB TRIM

LLAVE Y SUS ACCESORIOS PARA  
BAÑERA ROMANA DE DOS MANIJAS  
(MANERALES)

ACCESSOIRES DE FINITION DE  
ROBINET À DEUX POIGNÉES POUR  
BAIN ROMAIN

Model Number: \_\_\_\_\_  
Número del modelo  
Numéro de modèle

Date of Purchase: \_\_\_\_\_  
Fecha de compra  
Date d'achat

Register Online  
Regístrese en línea  
S'enregistrer en ligne  
[www.deltafaucet.com/registerme](http://www.deltafaucet.com/registerme)

To reference replacement parts and access additional technical documents and product info, visit [www.deltafaucet.com](http://www.deltafaucet.com)

Para referencia sobre las piezas de repuesto y acceder a documentos técnicos adicionales e información del producto, visite [www.deltafaucet.com](http://www.deltafaucet.com)

Pour obtenir la référence des pièces de rechange ainsi que pour avoir accès à d'autres documents techniques et renseignements sur le produit, allez à [www.deltafaucet.com](http://www.deltafaucet.com)

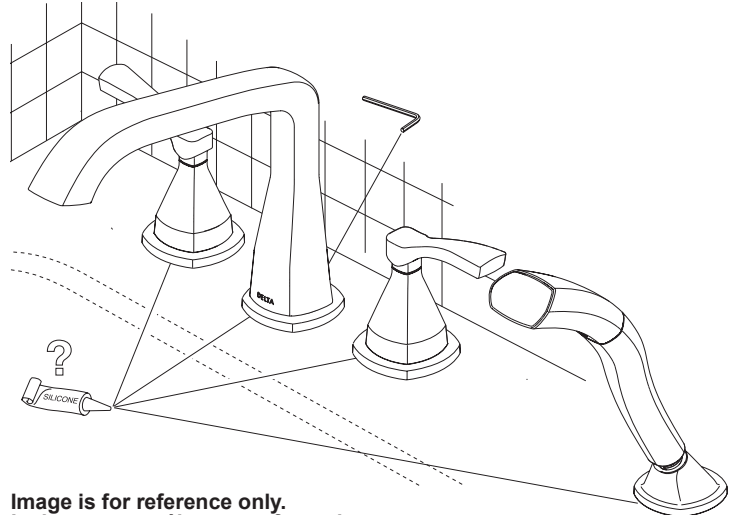


Image is for reference only.  
La imagen es sólo para referencia.  
L'image est fournie à titre indicatif seulement.



1-800-345-3358  
[www.deltafaucet.com/service-parts](http://www.deltafaucet.com/service-parts)

### Read all instructions prior to installation.

#### ⚠ CAUTION

Failure to read these instructions prior to installation may result in personal injury, property damage, or product failure. Manufacturer assumes no responsibility for product failure due to improper installation.

### Lea todas las instrucciones antes de hacer la instalación.

#### ⚠ ADVERTENCIA

El no leer estas instrucciones de instalación puede resultar en lesiones personales, daños a la propiedad, o falla en el funcionamiento del producto. El fabricante no asume ninguna responsabilidad por la falla del producto debido a una instalación incorrecta.

### Veuillez lire toutes les instructions avant l'installation.

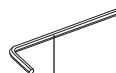
#### ⚠ AVERTISSEMENT

L'omission de lire les présentes instructions avant l'installation peut entraîner des blessures, des dommages matériels ou le bris du produit. Le fabricant se dégage de toute responsabilité à l'égard d'un bris du produit causé par une mauvaise installation.

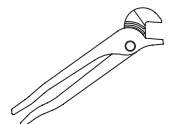
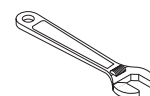
You may need:  
Usted puede necesitar:  
Articles dont vous pouvez avoir besoin :

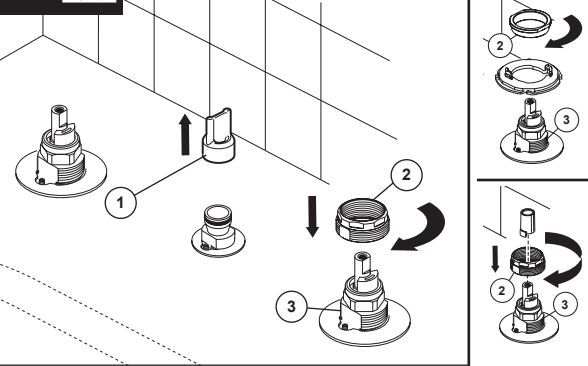
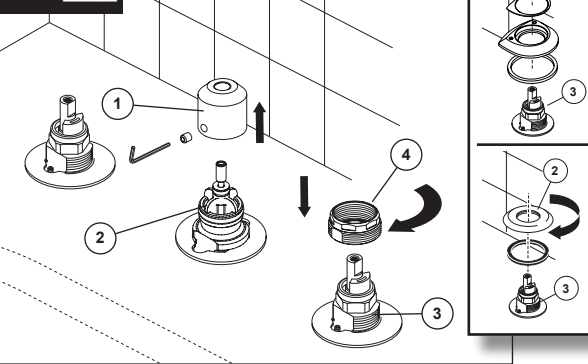


1/8" (3.17mm)



3/32" (2.38mm)



**1****T27**     **T47**     

**NOTE:** The deck and valve rough-in must be finished before installing the trim kit.

**Model T27**       
Unscrew the test cap (1) and discard. Screw nut (2) with handle base trim, (if provided with your model) over valve assembly and onto rough shank (3). Ensure nut (2) is firmly secured. Repeat steps for other side. **Option: Use silicone under the gasket if deck is uneven.**

**Model T47**       
Remove and discard test cap (1). Slide diverter valve (2) out of diverter. **NOTE:** The diverter will be coated in grease so use a clean cloth or paper towel for upcoming installation steps. Screw nut (4) with handle base trim, (if provided with your model) over valve assembly and onto rough shank (3). Ensure nut (4) is firmly secured. Repeat steps for other side. **Option: Use silicone under the gasket if deck is uneven.**

**NOTA:** Las tuberías internas del borde y de la válvula deben terminarse antes de instalar el juego de guarnición.

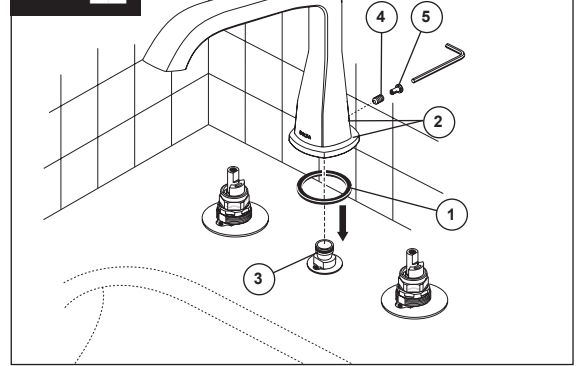
**Modelos T27**       
Destornille la tapa de prueba (1) y descártela. Atornille la tuerca (2) con la base de la manija, (si incluida con su modelo), sobre el ensamble de la válvula y en la espiga que sale de detrás de la pared (3). Asegúrese de que la tuerca (2) esté firmemente sujeta. Repita los pasos en el otro lado. **Opción: Use silicona debajo del empaque si la encimera no está nivelada.**

**Modelos T47**       
Retire y descarte la tapa de prueba (1). Deslice la válvula desviadora (2) para sacarla del desviador. **NOTA:** El desviador estará cubierto de grasa por lo cual use un paño limpio o una toalla de papel para los próximos pasos de instalación. Atornille la tuerca (4) con la base de la manija, (si se incluída con su modelo), sobre el ensamble de la válvula y en la espiga que sale de detrás de la pared (3). Asegúrese de que la tuerca (2) esté firmemente sujeta. Repita los pasos en el otro lado. **Opción: Use silicona debajo del empaque si la encimera no está nivelada.**

**NOTE:** l'installation de la plomberie du robinet et la finition de la plage doivent être terminées avant l'installation du kit de finition.

**Modèles T27**       
Dévissez le capuchon d'essai (1) et jetez-le. Vissez l'écrou (2) avec la base de manette sur la soupape et sur le manchon fileté du corps de soupape (3). Assurez-vous que l'écrou (2) est serré solidement. Répétez les étapes de l'autre côté. **Facultatif : Appliquez du composé d'étanchéité à la silicone sous le joint si la plage est inégale.**

**Modèles T47**       
Enlevez le bouchon d'essai (1) et jetez-le. Glissez la soupape de l'inverseur (2) hors de l'inverseur. **NOTE :** L'inverseur est enduit de graisse. Par conséquent, utilisez un chiffon propre ou un essuie-tout pour les prochaines étapes de l'installation. Vissez l'écrou (3) avec la base de manette sur la soupape et sur le manchon fileté du corps de soupape (4). Assurez-vous que l'écrou (3) est serré solidement. Répétez les étapes pour l'autre côté. **Facultatif : Appliquez du composé d'étanchéité à la silicone sous le joint si la plage est inégale.**

**2****T27**     

**For Models T27**      Only

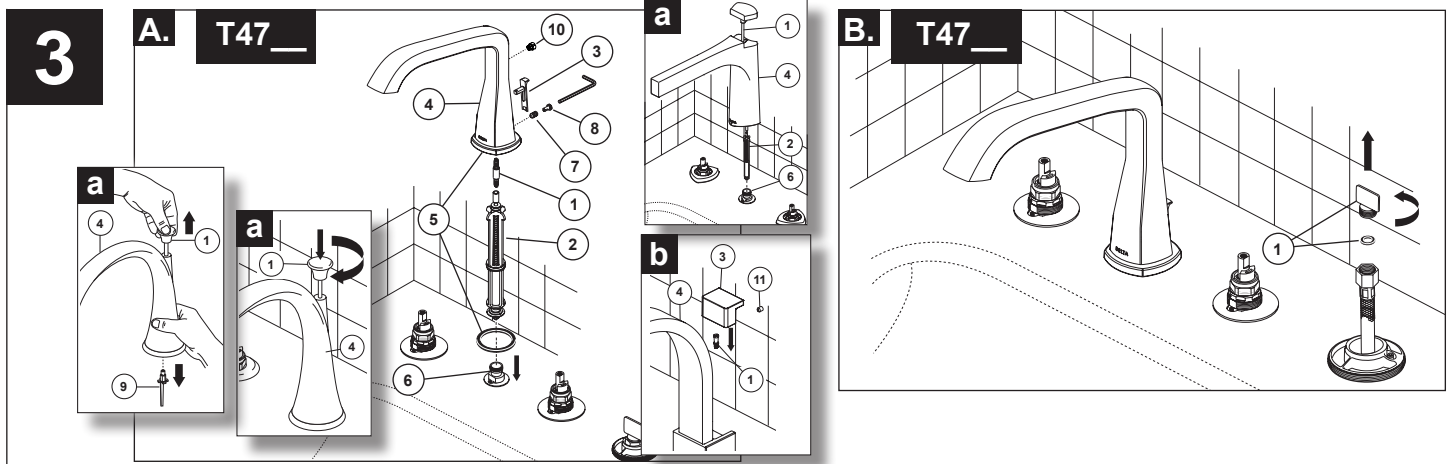
Install gasket (1) spout base and spout (2) on the spout adapter (3). Be sure spout is resting firmly on the deck. **Option: Use silicone under the gasket if deck is uneven.** Install set screw (4) and tighten to secure the spout. Install button (5) into spout if provided. **Proceed to step 4.**

**Para los modelos T27**      solamente

Instale el empaque (1) la base del surtidor y el surtidor (2) en el adaptador del surtidor (3). Asegúrese de que el grifo/llave de agua quede apoyado firmemente en la encimera. **Opción: si la encimera está desnivelada, use silicona debajo del empaque.** Instale el tornillo de ajuste (4) y apriételo para fijar el surtidor. Instale el botón (5) en el surtidor. **Continúe con el paso 4.**

**Pour les modèles T27**      seulement

Installez le joint (1) ainsi que la base du bec et le bec (2) sur l'adaptateur du bec (3). Assurez-vous que le bec est appuyé solidement sur la plage. **Facultatif : Appliquez du composé d'étanchéité à la silicone sous le joint si la plage est inégale.** Installez le vis de calage (4) dans son trou et serrez-la pour immobiliser le bec. Installez le bouton (5) dans le trou du bec. **Passez à l'étape 4.**



### For Models T47\_\_ Only

- A.** Remove diverter assembly (2) from spout adapter (6).

**Type a (Standard)** - Screw lift rod (1) into the top of the diverter assembly (2).  
**Type b (Slider Finial)** - Slide finial (3) into rear of spout (4) and securely tighten using set screw (11).

Insert the diverter assembly (2) into the bottom of spout (4) and thread into finial (3). Insert button (10) into back of spout **if your model has this feature**. Place spout base and gasket (5) onto spout (4). Slide spout (4) onto spout adapter (6) and securely tighten using set screw (7) and button (8). **Option: Use silicone under the gasket if deck is uneven.**

**IMPORTANT: On models that ship with lift rod pre-installed.** Remove orange lift rod retainer (9) prior to spout installation. To remove retainer, hold spout (4) firmly over flat surface and pull up on lift rod (1). The orange retainer should drop from bottom of spout. Properly dispose of retainer. **On models that have non rotating finials.** Loosen set screw (7), remove finial (3) from lift rod (1) and install lift rod. Screw the lift rod until it drops down and rotates freely. Reinstall finial (3) and secure with set screw (7).

- B.** Remove and discard the test cap and gasket (1) from hose.  
**NOTE: This is an extra gasket, one is supplied with the hose.**

### Sólo para los Modelos T47\_\_

- A.** Retire el ensamble del desviador (2) del adaptador del surtidor (6).

**Tipo a (estándar)** - Enrosque la barra del desagüe (1) en la parte superior de la válvula desviadora (2).

**Tipo b (tirador)** - Deslice el pomo de remate (3) en la parte posterior del surtidor (4) y apriételo firmemente con el tornillo de fijación (11).

Inserte el ensamble del desviador (2) en la parte inferior del surtidor (4) y enrosque en el pomo de remate (3). Inserte el botón (10) en la parte posterior de la boquilla **si su modelo tiene esta característica**. Coloque la base del surtidor y el empaque (5) en el surtidor (4). Deslice el surtidor (4) sobre el adaptador del surtidor (6) y apriételo firmemente con el tornillo de fijación (7) y el botón (8). **Opción: Use silicona debajo del empaque si la encimera está desnivelada.**

**IMPORTANTE: En los modelos que se envían con la barra de desagüe preinstalada.** Retire el retenedor color naranja de la barra del desagüe (9) antes de instalar el surtidor. Para quitar el retenedor, sostenga el surtidor (4) firmemente sobre una superficie plana y levante la barra de desagüe (1). El retenedor color naranja debe caer desde la parte inferior del surtidor. Deseche el retenedor apropiadamente. **En los modelos que tienen remates no rotativos.** Afloje el tornillo de fijación (7), retire el remate (3) de la barra de desagüe (1) e instale la barra de desagüe. Atornille la barra de desagüe hasta que caiga y gire libremente. Vuelva a instalar el remate (3) y asegúrelo con el tornillo de fijación (7).

- B.** Retire y deseche la tapa de prueba y el empaque (1) de la manguera.  
**NOTA: este es un empaque adicional, uno se suministra con la manguera.**

### Modèles T47\_\_ seulement

- A.** Retirez l'inverseur (2) de l'adaptateur du bec (6).

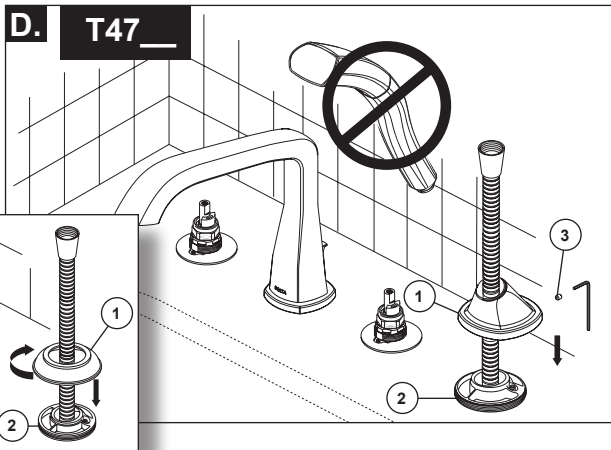
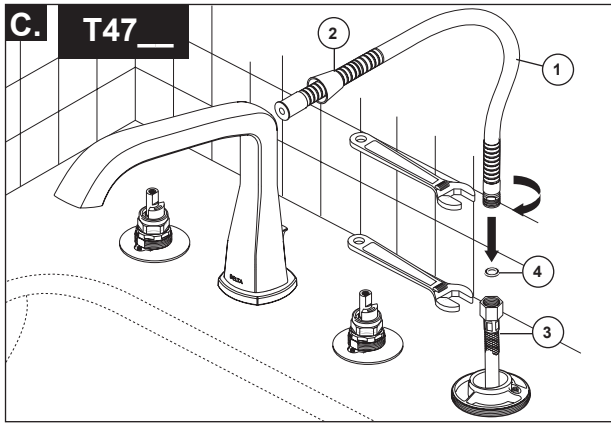
**Type a (standard)** - Vissez la tirette (1) dans la partie supérieure de l'inverseur (2).

**Type b (fretel)** - Faites glisser le fretel (3) dans la partie arrière du bec (4) et serrez-le solidement avec la vis de calage (11).

Introduisez l'inverseur (2) dans la partie inférieure du bec (4) et vissez-le dans le fretel (3). Insérez le bouton (10) à l'arrière du bec **si votre modèle possède cette fonction**. Placez la base du bec et le joint (5) sur le bec (4). Faites glisser le bec (4) sur l'adaptateur de bec (6) et serrez-le solidement avec la vis de calage (7) et le bouton (8). **Facultatif : Appliquez du composé à la silicone sous le joint si la plage est inégale.**

**IMPORTANT : Sur les modèles dont la tirette est préinstallée.** Enlevez la pièce de retenue orange de la tirette (9) avant d'installer le bec. Pour enlever la pièce de retenue, tenez le bec (4) fermement sur une surface plane et tirez la tirette (1) vers le haut. La pièce de retenue orange devrait s'échapper du fond du bec. Jetez la pièce de retenue. **Sur les modèles qui ont un fretel non vissé.** Desserrez la vis de calage (7), retirez le fretel (3) de la tirette (1) et installez la tirette. Vissez la tirette jusqu'à ce qu'elle descende et qu'elle tourne librement. Remettez le fretel (3) en place et fixez-le avec la vis de calage (7).

- B.** Enlevez le capuchon d'essai et le joint (1) du tuyau, puis jetez-les.  
**NOTE : Il s'agit d'un joint excédentaire. Un joint est fourni avec le tuyau souple.**



**C.** Slide hose (1) through conical nut (2). Attach hose (1) to braided hose (3) using gasket (4) and tighten. **DO NOT** install hand shower yet.

**D.** Install base (1) to nest (2) and tighten using set screw (3). **DO NOT** install hand shower yet. **OPTION: Use silicone under the base if deck is uneven.**  
**IMPORTANT: On models with screw on bases.** Install base (1) to nest (2) and tighten, turning clockwise.

**C.** Deslice la manguera (1) a través de la tuerca cónica (2). Conecte la manguera (1) a la manguera trenzada (3) usando el empaque (4) y apriete. **NO** instale la regadera de mano todavía.

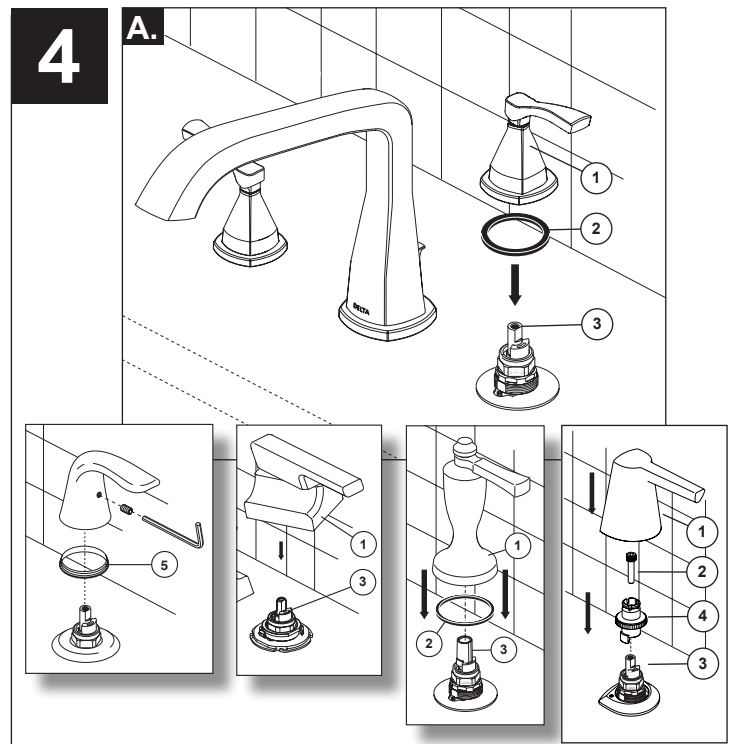
**D.** Instale la base (1) de apoyo (2) y apriete con el tornillo de fijación (3). **NO** instale la regadera/ducha de mano todavía. **OPCIÓN: Use silicona debajo de la base si la encimera está desnivelada.**

**IMPORTANT: En modelos con rosca sobre bases.** Instale la base (1) para encajar (2) y apriete, girando hacia la derecha.

**C.** Introduisez le tuyau souple (1) dans l'écrou conique (2). Fixez le tuyau souple (1) au tuyau à guipage (3) à l'aide du joint (4) et serrez. **N'INSTALLEZ PAS** la douche à main encore.

**D.** Placez la base (1) contre le logement (2) et fixez-la à l'aide de la vis de calage (3). **N'INSTALLEZ PAS** encore la douche à main. **Facultatif : Appliquez du composé à la silicone sous le joint si la plage est inégale.**

**IMPORTANT : Sur les modèles dont les bases sont vissées.** Placez la base (1) contre le logement (2) et serrez-la en tournant dans le sens horaire.



Install handles. **Make sure valve cartridge is in off position. On models with red/blue markings, be sure to use the correct handle assembly.**

**A.** Place handle assembly (1) and gasket (2) over stem assembly (3) aligning handle onto stem. Be sure glide ring (5) if provided, is properly seated in bottom of handle before installing. Install handles and secure with set screw as needed.

**IMPORTANT:** On some models, secure adapter (4) to stem assembly (3) using screw (2). Attach handle (1) by pressing straight down to secure.

Instale las manijas. **Asegúrese de que el cartucho de la válvula esté en posición cerrada, asegúrese de usar el ensamblaje de manijas correcto al buscar la marca roja/azul en la base.**

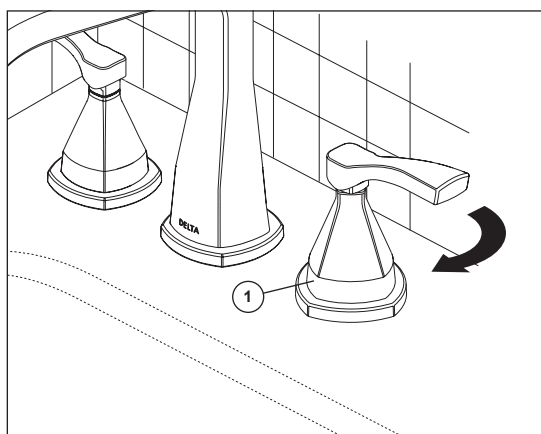
**A.** Coloque el ensamble de la manija (1) y el empaque (2) sobre el ensamble de la espiga (3), alineando la manija con la espiga. Antes de instalar, asegúrese que el aro para deslizar (5) esté apropiadamente colocado en la parte inferior de la manija.

**IMPORTANT:** En algunos modelos, asegure el adaptador (4) al conjunto del vástago (3) con el tornillo (2). Sujete la manija (1) presionando hacia abajo para asegurarla.

Installez les manettes. **Assurez-vous que les cartouches des soupapes sont en position de fermeture, assurez-vous d'utiliser la bonne manette. Les manettes sont identifiées par une marque rouge ou une marque bleue sur la base.**

**A.** Placez la manette (1) et le joint (2) sur la tige (3) en prenant soin d'orienter la manette correctement par rapport à la tige. Assurez-vous que l'anneau de glissement (5) est bien calé au fond de la poignée avant l'installation.

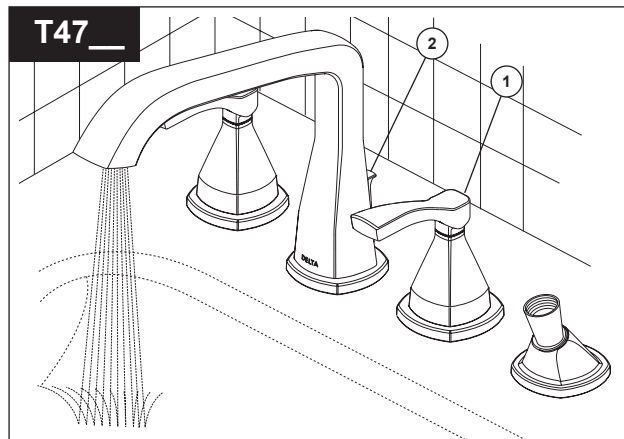
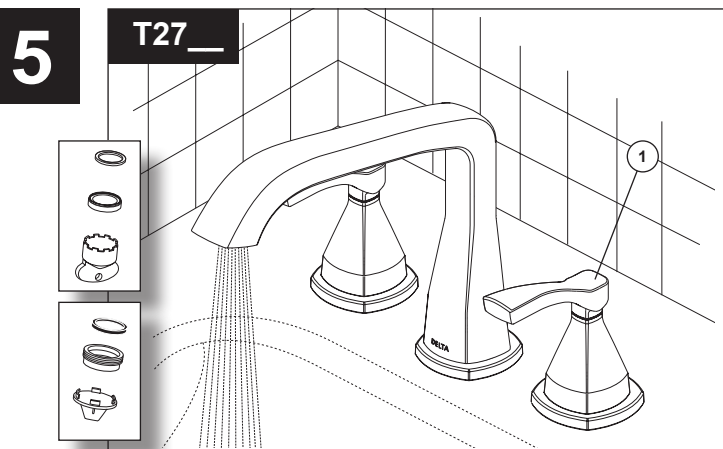
**IMPORTANT :** Sur certains modèles, fixez l'adaptateur (4) à l'ensemble de tige (3) à l'aide de la vis (2). Fixez la poignée (1) en appuyant vers le bas pour la fixer.



**B.** On some models, rotate handle base (1) clockwise, screwing it onto nut previously installed over the stem assembly until the handle base and gasket are firmly seated against deck and the handle base is aligned properly. **NOTE: If the handle needs to be adjusted, rotate handle base counter-clockwise until loose and pull-up to remove.**

**B.** Gire la base de la manija (1) en el sentido de las agujas del reloj, atornillándola en la tuerca previamente instalada sobre el ensamble de la espiga hasta que la base de la manija y el empaque estén firmemente asentados contra la encimera y la base de la manija esté alineada correctamente. **NOTA: si es necesario ajustar la manija, gire la base de la manija en sentido contrario a las agujas del reloj hasta que se suelte y hale hacia arriba para extraerla.**

**B.** Tournez la base de manette (1) dans le sens horaire pour la visser sur l'écrou installé précédemment sur la tige jusqu'à ce que la base et le joint soient appuyés solidement contre la plage et que la base de manette soit orientée correctement. **NOTE : Si la manette doit être réglée, tournez la base de manette dans le sens antihoraire jusqu'à ce qu'elle ait du jeu et tirez-la vers le haut pour l'enlever.**



#### Models T27\_\_

(Remove stream straightener if on model). Turn faucet handles (1) all the way on. Turn on hot and cold water supplies and flush water lines for one minute. **Important: This flushes away any debris that could cause damage to internal parts.**

#### Models T47\_\_

(Remove stream straightener if on model). Make sure the finial (2) is in the down position. Turn faucet handles (1) all the way on. Turn on hot and cold water supplies and flush water lines for one minute. **Important: This flushes away any debris that could cause damage to internal parts.**

#### Modelos T27\_\_

(Retire el enderezador del chorro si en el modelo). Abra el agua completamente de las manijas de la llave de agua (1). Abra los suministros de agua caliente y fría y deje que corra el agua por las líneas por un minuto.

**Importante: Esto elimina cualquier residuo que pueda causar daños a las partes internas.**

#### Modelos T47\_\_

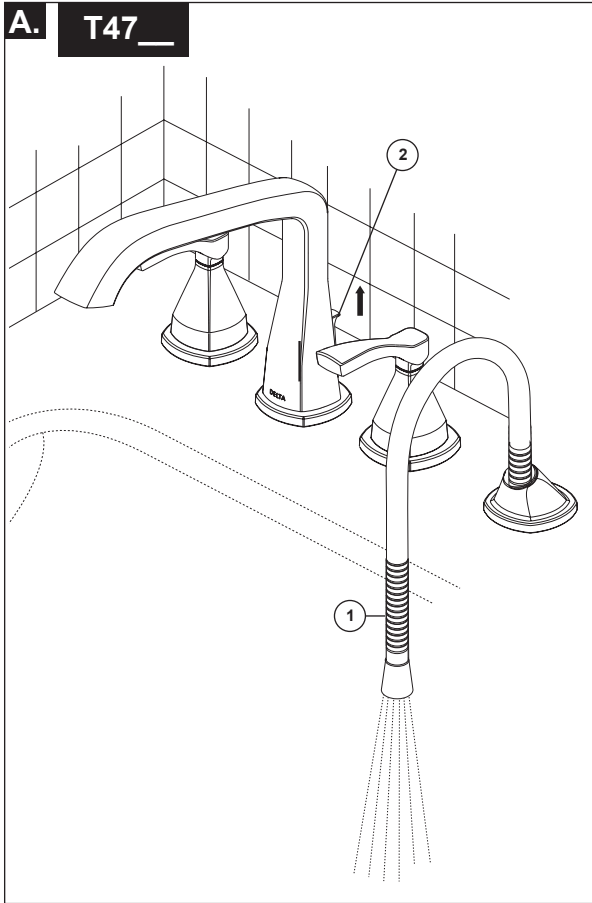
(Retire el enderezador del chorro si en el modelo) Asegúrese de que el remate (2) esté en la posición hacia abajo. Abra el agua completamente de las manijas de la llave de agua (1). Abra los suministros de agua caliente y fría y deje que corra el agua por las líneas por un minuto. **Importante: Esto elimina cualquier residuo que pueda causar daños a las partes internas.**

#### Modèles T27\_\_

(Enlevez le concentrateur de jet si le modèle en comporte un). Placez les manettes du robinet (1) en position d'ouverture complète. Ouvrez les arrivées d'eau froide et d'eau chaude, puis laissez couler l'eau pendant une minute. **Important : Cela est nécessaire pour évacuer les corps étrangers qui pourraient abîmer les pièces internes.**

#### Modèles T47\_\_

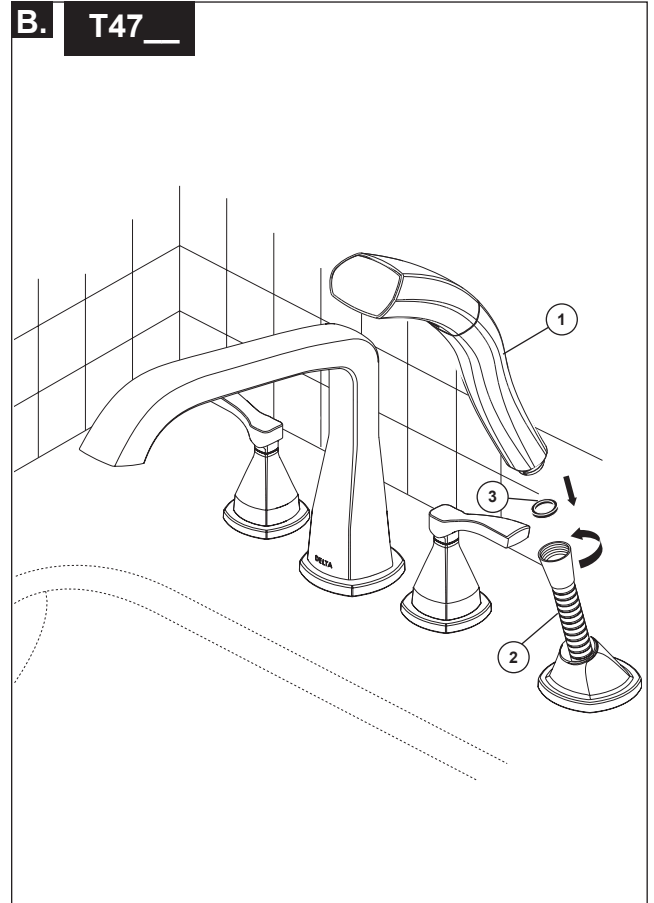
(Enlevez le concentrateur de jet si le modèle en comporte un). Assurez-vous que le fretel (2) est abaissé. Placez les manettes du robinet (1) en position d'ouverture complète. Ouvrez les arrivées d'eau froide et d'eau chaude, puis laissez couler l'eau pendant une minute. **Important : Cela est nécessaire pour évacuer les corps étrangers qui pourraient abîmer les pièces internes.**



- A.** Pull hose (1) to its furthest extension and hold it down into the tub. Pull the finial (2) up to the full extended position and flush water lines for one minute. After flushing turn off water by rotating the faucet handles. Return the finial to the down position.

- A.** Hale la manguera (1) lo más que se pueda extenderla y sujétela en la bañera. Hale el remate (2) hasta la posición completamente extendida y deje que el agua fluya por un minuto. Después de dejar que el agua fluya, cierre el agua girando las manijas del grifo/llave de agua. Baje el remate a la posición hacia abajo.

- A.** Tirez le tuyau souple (1) au maximum et tenez son extrémité dans le fond de la baignoire. Tirez le fretel (2) vers le haut au maximum et rincez la robinetterie pendant une minute. Une fois le rinçage terminé, fermez le robinet en tournant les manettes. Abaissez le fretel.



- B.** Attach hand shower (1) to hose (2), with gasket (3) between connection.

- B.** Conecte la regadera de mano (1) a la manguera (2) con el empaque (3) entre la conexión.

- B.** Raccordez la douche à main (1) au tuyau souple (2) en prenant soin de placer le joint (3) dans le raccord.

#### Backflow Protection System

Your Delta® hand shower incorporates a backflow protection system that has been tested to be in compliance with ASME A112.18.3 and ASME A112.18.1 / CSA B125.1. It incorporates two certified check valves in series, which operate independently and are integral, non-serviceable parts of the wand assembly.

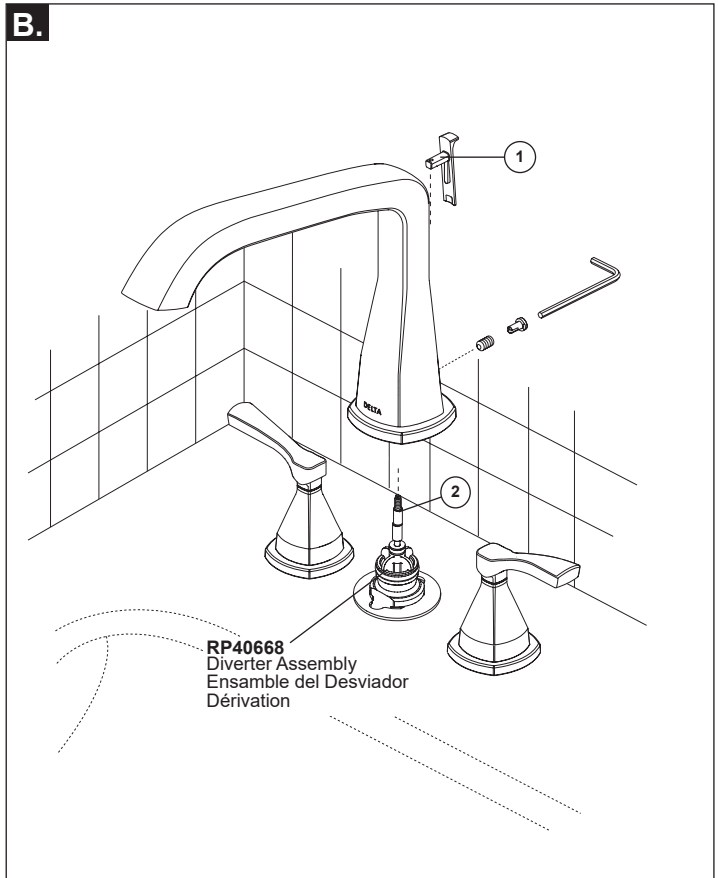
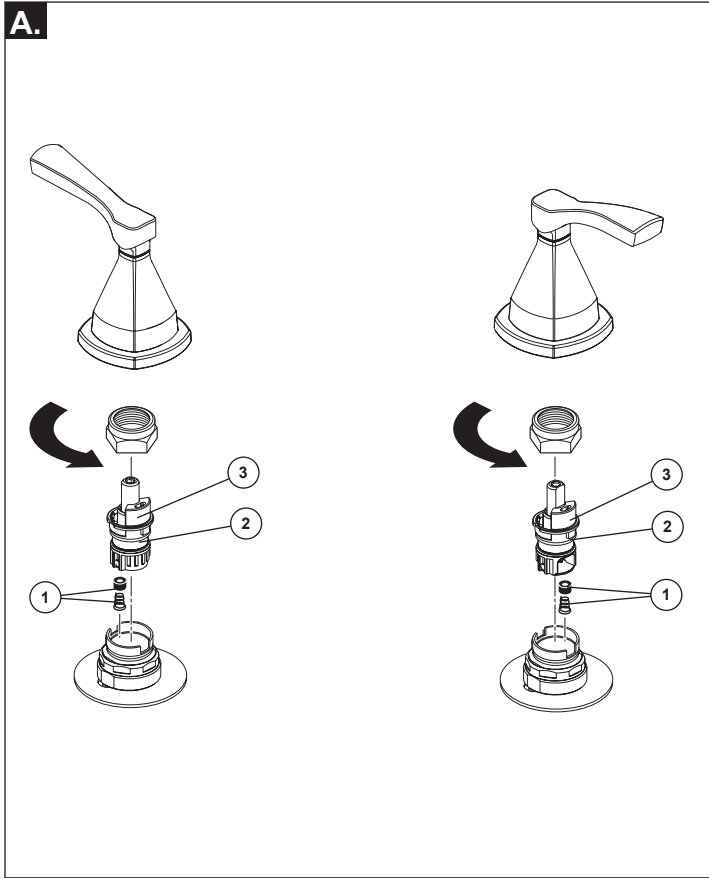
#### Sistema de protección contra el contraflujo

Ducha de mano Delta® tiene un sistema de protección contra el contraflujo, incorporado, que ha sido probado para cumplir con los requisitos de ASME A112.18.3 y ASME A112.18.1 / CSA B125.1. Este incorpora en la pieza de mano dos válvulas de retención o checadoras certificadas en una serie, las cuales operan independientemente y son piezas integrantes que no requieren servicio.

#### Dispositif anti-siphonnage

Douche à main Delta® comporte un dispositif anti-siphonnage qui a été éprouvé et qui est conforme aux normes ASME A112.18.3 et ASME A112.18.1 / CSA B125.1. Ce dispositif se compose de deux clapets indépendants homologués, montés en série dans le tube rigide, qui sont non réparables.





## Maintenance

- A.** If faucet leaks from spout outlet:  
Shut off water supplies – Replace Seats and Springs (1).  
If leak persists: Shut off water supplies – Replace Stem Unit Assembly (2).\*
- \*Install stems (2) correctly for proper handle rotation:
  - For lever handles, the stops (3) must point to the right when installed.

- B.** If faucet does not divert water from the spout to the hand shower, check that the finial (1) is securely threaded into the diverter (2). If the problem persists remove the finial and spout. Replace the diverter assembly with RP40668.

## Mantenimiento

- A.** Si el grifo tiene una filtración o fuga de agua desde el surtidor:  
Cierre los suministros de agua – reemplace los asientos y resortes (1).  
Si la fuga persiste: Cierre el suministro de agua – reemplace el ensamble de la unidad de la espiga (2).\*
- \*Instale las espigas (2) correctamente para obtener una rotación correcta de la manija:
  - Los toques de la palancas (3) deben apuntar a la derecha cuando estén instalados.

- B.** Si la llave de agua/grifo no desvía el agua del surtidor hacia la regadera de mano, asegúrese que el remate (1) esté bien enroscado en el desviado (2). Si el problema persiste quite la remate y el surtidor. Reemplace el ensamble del desviador por la RP40668.

## Entretien

- A.** Si le robinet fuit par la sortie du bec :  
Fermez les robinets d'arrêt. – Remplacez les sièges et les ressorts (1).  
Si la fuite persiste : Fermez les robinets d'arrêt. – Remplacez la tige (2).\*
- \*Installez les tiges (2) correctement pour que les manettes pivotent dans le bon sens :
  - Dans le cas des manettes-leviers, les butées (3) doivent pointer vers la droite après l'installation.

- B.** Si le robinet ne dérive pas l'eau du bec vers la douche à main, assurez-vous que le fretel (1) est bien vissé dans l'inverseur (2). Si le problème persiste, retirez la fretel et le bec. Remplacez l'inverseur par RP40668.

## CLEANING AND CARE

Care should be given to the cleaning of this product. Although its finish is extremely durable, it can be damaged by harsh abrasives or polish. To clean, simply wipe gently with a damp cloth and blot dry with a soft towel.

## LIMPIEZA Y CUIDADO DE SU LLAVE

Tenga cuidado al ir a limpiar este producto. Aunque su acabado es sumamente durable, puede ser afectado por agentes de limpieza o para pulir abrasivos. Para limpiar su llave, simplemente frótelas con un trapo húmedo y luego séquela con una toalla suave.

## INSTRUCTIONS DE NETTOYAGE

Il faut le nettoyer avec soin. Même si son fini est extrêmement durable, il peut être abîmé par des produits fortement abrasifs ou des produits de polissage. Il faut simplement le frotter doucement avec un chiffon humide et le sécher à l'aide d'un chiffon doux.

## Limited Warranty on Delta® Faucets

**Parts and Finish:** All parts (other than electronic parts and batteries) and finishes of Delta® faucets purchased from authorized Delta sellers are warranted to the original consumer purchaser to be free from defects in material and workmanship for as long as the original consumer purchaser owns the home in which the faucet was first installed. For commercial purchasers, (a) the warranty period is ten (10) years for multi-family residential applications and (b) five (5) years for all other commercial applications, in each case from the date that the product is received by the original purchaser or their authorized representative (installation contractor, etc.). For purposes of this warranty, the term "multi-family residential application" refers to the purchase of the faucet from an authorized Delta seller by a purchaser who owns but does not live in the residential dwelling in which the faucet is initially installed, such as in a rented or leased single unit or multi-unit detached home (duplex or townhome), or a condominium, apartment building or community living center. The following installations are not considered multi-family residential applications, are excluded from the 10-year warranty and are subject to the 5-year warranty: industrial, institutional or other business premises, such as a dormitory, hospitality premises (hotel, motel or extended stay location), airport, educational facility, long- or short-term healthcare facility (hospital, rehabilitation center, nursing, assisted or staged-care living unit), public space or common area.

**Parts and Finish for Delta® Recertified Faucets:** Delta Faucet Company offers for sale online Delta® Recertified faucets. Delta® Recertified faucets only include faucets that have been certified as such by Delta Faucet Company. All parts (other than electronic parts and batteries) and finishes of these Delta® Recertified faucets are warranted to the original consumer purchaser to be free from defects in material and workmanship for ten (10) years from the date that the product is received by the original purchaser or their authorized representative (installation contractor, etc.). For commercial purchasers, the warranty period is one (1) year from the date that the product is received by the original purchaser or their authorized representative (installation contractor, etc.).

**Electronic Parts:** Electronic parts (other than batteries), if any, of Delta® faucets purchased from [deltafaucet.com](http://deltafaucet.com) or authorized Delta sellers are warranted to the original consumer purchaser to be free from defects in material and workmanship for five (5) years from the date that the product is received by the original purchaser or their authorized representative (installation contractor, etc.) or, for commercial purchasers, for one (1) year from the date that the product is received by the original purchaser or their authorized representative (installation contractor, etc.). No warranty is provided on batteries.

**What We Will Do:** Delta Faucet Company will repair or replace, free of charge, during the applicable warranty period (as described above), any part or finish that proves defective in material and/or workmanship under normal installation, use and service. Delta Faucet Company may, in its sole discretion, use new, refurbished or recertified parts or products for such repair or replacement. If repair or replacement is not practical, Delta Faucet Company may elect to refund the purchase price in exchange for the return of the product. **These are your exclusive remedies.**

**What Is Not Covered:** Because Delta Faucet Company is unable to control the quality of Delta products sold by unauthorized sellers, unless otherwise prohibited by law, this warranty does not cover Delta products purchased from unauthorized sellers.

Any labor charges incurred by the purchaser to repair, replace, install or remove this product are not covered by this warranty. Delta Faucet Company shall not be liable for any damage to the faucet resulting from reasonable wear and tear, outdoor use, misuse (including use of the product for an unintended application), freezing water, abuse, neglect or improper or incorrectly performed installation, maintenance or repair, including failure to follow the applicable care and cleaning instructions. Delta Faucet Company recommends using a professional plumber for all installation and repair of faucets. We also recommend that you use only genuine Delta® replacement parts.

**What You Must Do To Obtain Warranty Service or Replacement Parts:** A warranty claim may be made and replacement parts may be obtained by calling 1 800 345 DELTA (3358) or by contacting us by mail or online as follows (please include your model number, date of original purchase and documentation of the date of receipt of the product by the original purchaser or their authorized representative (installation contractor, etc.):

### In the United States and Mexico:

Delta Faucet Company  
55 E. 111th Street  
Indianapolis, IN 46280  
Attention: Warranty Service  
[www.deltafaucet.com/service-parts/contact-us](http://www.deltafaucet.com/service-parts/contact-us)

### In Canada:

Masco Canada Limited, Plumbing Group  
Technical Service Centre  
350 South Edgeware Road  
St. Thomas, Ontario, Canada N5P 4L1  
Attention: Customer Service  
<http://www.deltafaucet.ca/customersupport/assistance.html>

Proof of purchase (original sales receipt showing purchase date) and documentation of the date of receipt of the product by the original purchaser or their authorized representative (installation contractor, etc.) from the original purchaser must be made available to Delta Faucet Company for all warranty claims unless the purchaser has registered the product with Delta Faucet Company or the product is a Delta® Recertified product purchased from [deltafaucet.com](http://deltafaucet.com). This warranty applies only to Delta® faucets manufactured after January 1, 2019 and installed in the United States of America, Canada and Mexico.

**Limitation on Duration of Implied Warranties:** Please note that some states/provinces (including Quebec) do not allow limitations on how long an implied warranty lasts, so the below limitations may not apply to you. TO THE MAXIMUM EXTENT PERMITTED BY APPLICABLE LAW, ANY IMPLIED WARRANTY, INCLUDING THE IMPLIED WARRANTIES OF MERCHANTABILITY AND OF FITNESS FOR A PARTICULAR PURPOSE, IS LIMITED TO THE STATUTORY PERIOD OR THE DURATION OF THIS WARRANTY, WHICHEVER IS SHORTER.

**Limitation of Special, Incidental or Consequential Damages:** Please note that some states/provinces (including Quebec) do not allow the exclusion or limitation of special, incidental or consequential damages, so the below limitations and exclusions may not apply to you. TO THE MAXIMUM EXTENT PERMITTED BY APPLICABLE LAW, THIS WARRANTY DOES NOT COVER, AND DELTA FAUCET COMPANY SHALL NOT BE LIABLE FOR, ANY SPECIAL, INCIDENTAL OR CONSEQUENTIAL DAMAGES (INCLUDING LABOR CHARGES TO REPAIR, REPLACE, INSTALL OR REMOVE THIS PRODUCT), WHETHER ARISING OUT OF BREACH OF ANY EXPRESS OR IMPLIED WARRANTY, BREACH OF CONTRACT, TORT, OR OTHERWISE. DELTA FAUCET COMPANY SHALL NOT BE LIABLE FOR ANY DAMAGE TO THE FAUCET RESULTING FROM REASONABLE WEAR AND TEAR, OUTDOOR USE, MISUSE (INCLUDING USE OF THE PRODUCT FOR AN UNINTENDED APPLICATION), FREEZING WATER, ABUSE, NEGLIGENCE OR IMPROPER OR INCORRECTLY PERFORMED INSTALLATION, MAINTENANCE OR REPAIR, INCLUDING FAILURE TO FOLLOW THE APPLICABLE INSTALLATION, CARE AND CLEANING INSTRUCTIONS. Notice to residents of the State of New Jersey: The provisions of this warranty, including its limitations, are intended to apply to the fullest extent permitted by the laws of the State of New Jersey.

**Additional Rights:** This warranty gives you specific legal rights, and you may also have other rights which vary from state/province to state/province. This is Delta Faucet Company's exclusive written warranty and the warranty is not transferable.

If you have any questions or concerns regarding our warranty, please contact us as provided above or view our Warranty FAQs at [www.deltafaucet.com](http://www.deltafaucet.com).

© 2023 Masco Corporation of Indiana



### Garantía limitada de las llaves de agua/grifos Delta® Faucet

**Piezas y Acabado:** Todas las piezas (excepto las piezas electrónicas y las baterías) y los acabados de las llaves de agua Delta® comprados a vendedores autorizados de Delta están garantizados para el comprador consumidor original estar libres de defectos de materiales y mano de obra durante el tiempo que el comprador consumidor original sea dueño de la casa en la que la llave de agua se instaló por primera vez. Para compradores comerciales, (a) el período de garantía es de diez (10) años para aplicaciones residenciales multifamiliares y (b) cinco (5) años para todas las demás aplicaciones comerciales, en cada caso a partir de la fecha en que el comprador original o su representante autorizado (contratista de instalación, etc.) recibió el producto. A los efectos de esta garantía, el término "aplicación residencial multifamiliar" se refiere a la compra de la llave de agua a un vendedor autorizado de Delta por parte de un comprador que es propietario pero no vive en la vivienda residencial en la que se instaló inicialmente la llave de agua, como en una unidad individual alquilada o arrendada o en una vivienda unifamiliar de varias unidades (dúplex o casa adosada), o en un condominio, edificio de apartamentos o centro de vivienda comunitaria. Las siguientes instalaciones no se consideran aplicaciones residenciales multifamiliares, están excluidas de la garantía de 10 años y están sujetas a la garantía de 5 años: instalaciones industriales, institucionales u otras instalaciones comerciales, como dormitorios, instalaciones de hospitalidad (hotel, motel o ubicación de estadía prolongada), aeropuerto, centro educativo, centro de atención médica a corto o largo plazo (hospital, centro de rehabilitación, enfermería, unidad de vivienda asistida o de atención por etapas), espacio público o área común.

**Piezas y acabados para llaves de agua recertificadas Delta® Recertified:** Delta Faucet Company ofrece a la venta en línea llaves de agua/grifos recertificados Delta®. Los grifos Recertificados de Delta® solo incluyen llaves de agua que han sido certificadas como tales por Delta Faucet Company. Todas las piezas (excepto las piezas electrónicas y las pilas) y los acabados de estas llaves Recertificadas de Delta® están garantizados al comprador consumidor original estar libres de defectos de materiales y de mano de obra durante diez (10) años a partir de la fecha en que el comprador original o su representante autorizado (contratista de instalación, etc.) recibió el producto. Para compradores comerciales, el período de garantía es de un (1) año a partir de la fecha en que el comprador original o su representante autorizado (contratista de instalación, etc.) recibió el producto.

**Partes electrónicas:** Se garantiza al comprador consumidor original que las piezas electrónicas (que no sean pilas), si las hubiera, de las llaves de agua Delta® compradas en [deltafaucet.com](http://deltafaucet.com) o a vendedores autorizados de Delta, estar libres de defectos de materiales y de mano de obra durante cinco (5) años a partir de la fecha en que el comprador original o su representante autorizado (contratista de instalación, etc.) recibió el producto o para compradores comerciales, durante un (1) año a partir de la fecha en que el comprador original o su representante autorizado (contratista de instalación, etc.) recibió el producto. No se proporciona garantía en las pilas.

**Lo que haremos:** Delta Faucet Company reparará o reemplazará, sin cargo, durante el período de garantía aplicable (como se describe anteriormente), cualquier pieza o acabado que resulte defectuoso en material y/o mano de obra en condiciones normales de instalación, uso y servicio. Delta Faucet Company puede, a su exclusivo criterio, usar piezas o productos nuevos, reacondicionados o recertificados para dicha reparación o reemplazo. Si la reparación o el reemplazo no son prácticos, Delta Faucet Company puede optar por reembolsar el precio de compra a cambio de la devolución del producto. Estos son sus remedios exclusivos.

**Lo que no está cubierto:** Debido a que Delta Faucet Company no puede controlar la calidad de los productos Delta vendidos por vendedores no autorizados, a menos que la ley lo prohíba, esta garantía no cubre los productos Delta comprados a vendedores no autorizados.

Esta garantía no cubre los cargos de mano de obra incurridos por el comprador para reparar, reemplazar, instalar o quitar este producto. Delta Faucet Company no será responsable de ningún daño a la llave de agua/grifo que resulte del desgaste razonable, uso en exteriores, mal uso (incluido el uso del producto para una aplicación no deseada), agua helada, abuso, negligencia o instalación o mantenimiento inadecuados o realizados incorrectamente o reparación, incluido el incumplimiento de las instrucciones de cuidado y limpieza correspondientes. Delta Faucet Company recomienda utilizar un plomero profesional para toda la instalación y reparación de las llaves de agua. También le recomendamos que utilice únicamente piezas de repuesto originales de Delta®.

**Lo que debe hacer para obtener el servicio de garantía o las piezas de repuesto:** Se puede realizar un reclamo de garantía y obtener piezas de repuesto llamando al 1 800 345 DELTA (3358) o comunicándose con nosotros por correo o en línea de la siguiente manera (incluya su número de modelo, fecha de compra original y documentación con la fecha cuando el comprador original o su representante autorizado (contratista de instalación, etc.) recibió el producto):

**En los Estados Unidos y México:**  
Delta Faucet Company  
55 E. 111th Street  
Indianapolis, IN 46280  
Attention: Warranty Service  
[www.deltafaucet.com/service-parts/contact-us](http://www.deltafaucet.com/service-parts/contact-us)

**En Canadá:**  
Masco Canada Limited, Plumbing Group  
Technical Service Centre  
350 South Edgeware Road  
St. Thomas, Ontario, Canada N5P 4L1  
Attention: Customer Service  
<http://www.deltafaucet.ca/customersupport/assistance.html>

El comprobante de compra (recibo de venta original que muestre la fecha de compra) y la documentación con la fecha cuando el comprador original o su representante autorizado (contratista de instalación, etc.) recibió el producto deben estar disponibles para Delta Faucet Company para todos reclamos de garantía a menos que el comprador haya registrado el producto con Delta Faucet Company o el producto sea un producto Delta® Recertified comprado en [deltafaucet.com](http://deltafaucet.com). Esta garantía se aplica solo a las llaves de agua Delta® fabricadas después del 1 de enero de 2019 e instaladas en los Estados Unidos de América, Canadá y México.

**Limitación de la duración de las garantías implícitas:** Tenga en cuenta que algunos estados/provincias (incluido Quebec) no permiten limitaciones sobre la duración de una garantía implícita, por lo que es posible que las siguientes limitaciones no se apliquen en su caso. EN LA MEDIDA MÁXIMA PERMITIDA POR LA LEY APLICABLE, CUALQUIER GARANTÍA IMPLÍCITA, INCLUIDAS LAS GARANTÍAS IMPLÍCITAS DE COMERCIABILIDAD E IDONEIDAD PARA UN FIN DETERMINADO, SE LIMITA AL PERÍODO LEGAL O A LA DURACIÓN DE ESTA GARANTÍA, EL QUE SEA MÁS BREVE.

**Limitación de Daños Especiales, Incidentales o Consecuentes:** Tenga en cuenta que algunos estados/provincias (incluido Quebec) no permiten la exclusión o limitación de daños especiales, incidentales o consecuentes, por lo que es posible que las siguientes limitaciones y exclusiones no se apliquen en su caso. EN LA MEDIDA MÁXIMA PERMITIDA POR LA LEY APLICABLE, ESTA GARANTÍA NO CUBRE, Y DELTA FAUCET COMPANY NO SERÁ RESPONSABLE DE NINGÚN DAÑO ESPECIAL, INCIDENTAL O CONSECUENTE (INCLUIDOS LOS CARGOS DE MANO DE OBRA PARA REPARAR, REEMPLAZAR, INSTALAR O QUITAR ESTE PRODUCTO), YA SEA QUE SURJA FUERA DEL INCUMPLIMIENTO DE CUALQUIER GARANTÍA EXPRESA O IMPLÍCITA, INCUMPLIMIENTO DE CONTRATO, AGRAVIO U OTRO. DELTA FAUCET COMPANY NO SERÁ RESPONSABLE DE CUALQUIER DAÑO A LA LLAVE DE AGUA O RESULTANTE DEL DESGASTE Y DESGASTE RAZONABLE, USO AL AIRE LIBRE, USO INCORRECTO (INCLUYENDO EL USO DEL PRODUCTO PARA UNA APLICACIÓN NO DESEADA), AGUA CONGELADA, ABUSO, DESCUIDO O INSTALACIÓN O MANTENIMIENTO IMPROPIOS O REALIZADOS INCORRECTAMENTE O REPARACIÓN, INCLUYENDO EL INCUMPLIMIENTO DE LAS INSTRUCCIONES DE INSTALACIÓN, CUIDADO Y LIMPIEZA CORRESPONDIENTES. Aviso para los residentes del Estado de Nueva Jersey: Las disposiciones de esta garantía, incluidas sus limitaciones, se aplicarán en la medida máxima permitida por las leyes del Estado de Nueva Jersey.

**Derechos adicionales:** Esta garantía le otorga derechos legales específicos, y es posible que también tenga otros derechos que varían de un estado/provincia a otro estado/provincia. Esta es la garantía escrita exclusiva de Delta Faucet Company, y la garantía no es transferible.

Si tiene alguna pregunta o inquietud con respecto a nuestra garantía, comuníquese con nosotros como se indicó anteriormente o visite en nuestro sitio web Preguntas Frecuentes FAQ en [www.deltafaucet.com](http://www.deltafaucet.com)

© 2023 Masco Corporation de Indiana

## Garantie limitée des robinets Delta®

**Pièces et finis:** Tous les pièces (autres que les composants électroniques et les piles) et les finis de ce robinet Delta® achetés chez des vendeurs Delta autorisés sont protégés contre les défauts de matériel et les vices de fabrication par une garantie qui est consentie au premier acheteur au détail et qui demeure valide tant que celui-ci demeure propriétaire de la maison dans laquelle le robinet a été installé. En ce qui concerne les acheteurs commerciaux, la période de garantie est a) de dix (10) ans pour les applications résidentielles multifamiliales et b) de cinq (5) ans pour toutes les autres applications commerciales, à compter, dans chaque cas, de la date de réception du produit par le premier acheteur ou son représentant autorisé (installateur, etc.). Dans le libellé de la présente garantie, on entend par « application résidentielle multifamiliale », un robinet acheté chez un vendeur Delta autorisé par un acheteur qui est propriétaire d'un logement résidentiel sans l'habiter et installé pour la première fois dans cet immeuble. Il peut s'agir d'un immeuble individuel comportant un ou plus d'un logement loué à court terme ou à long terme (duplex ou groupe de maisons en rangée), d'un condominium, d'un immeuble d'habitation ou d'un centre d'intégration communautaire. Les applications décrites ci-après ne sont pas considérées comme des applications multifamiliales et elles sont couvertes par la garantie de 5 ans plutôt que par la garantie de 10 ans. Ce sont les suivantes : robinets installés dans un bâtiment industriel, un bâtiment institutionnel et un autre immeuble commercial, notamment une résidence d'étudiants, un lieu d'hébergement (hôtel, motel ou lieu de séjour prolongé), un aéroport, un établissement d'enseignement, un établissement de soins de santé de courte ou de longue durée (hôpital, centre de réadaptation, maison de soins infirmiers), un endroit public ou un lieu commun.

**Pièces et finis des robinets recertifiés Delta®:** Delta Faucet Company offre en vente en ligne des robinets recertifiés Delta®. Les robinets recertifiés Delta® comprennent uniquement les robinets qui ont été certifiés à ce titre par Delta Faucet Company. Tous les pièces (autres que les pièces électroniques et les piles) et les finis de ces robinets Delta® recertifiés sont protégés contre les défauts de matériel et les vices de fabrication par une garantie qui est consentie au premier acheteur au détail et qui est d'une durée de dix (10) ans à compter de la date de réception du produit par le premier acheteur ou son représentant autorisé (installateur, etc.). En ce qui concerne les acheteurs commerciaux, la période de garantie est d'un (1) an à compter de la date de réception du produit par le premier acheteur ou son représentant autorisé (installateur, etc.).

**Composants électroniques:** Les composants électroniques (autres que les piles), le cas échéant, de ce robinet Delta® qui ont été achetés auprès de [deltafaucet.com](http://deltafaucet.com) ou de vendeurs Delta autorisés sont protégés contre les défauts de matériel et les vices de fabrication par une garantie consentie au premier acheteur au détail qui est de cinq (5) ans à compter de la date de réception du produit par le premier acheteur ou son représentant autorisé (installateur, etc.). En ce qui concerne les acheteurs commerciaux, la période de garantie est d'un (1) an à compter de la date de réception du produit par le premier acheteur ou son représentant autorisé (installateur, etc.). Les piles ne sont pas couvertes par la garantie.

**Ce que nous ferons:** Delta Faucet Company réparera ou remplacera gratuitement, pendant la période de garantie applicable (décrite ci-dessus), toute pièce ou tout fini qui présentera un défaut de matériel et/ou un vice de fabrication pour autant que le produit ait été installé, utilisé et entretenu normalement. Delta Faucet Company peut, à sa seule discrétion, utiliser des produits neufs, remis à neuf ou recertifiés ou des pièces neuves, remises à neuf ou recertifiées pour effectuer la réparation ou le remplacement. S'il n'est pas utile de réparer ou de remplacer le produit, Delta Faucet Company pourra rembourser le prix d'achat en échange du produit retourné. Il s'agit de vos seuls recours.

**Ce qui n'est pas couvert:** Étant donné que Delta Faucet Company n'est pas en mesure de contrôler la qualité des produits vendus par des vendeurs non autorisés, la présente garantie ne s'applique pas aux produits Delta vendus par des vendeurs non autorisés, à moins que cette restriction ne soit interdite par la loi.

La présente garantie ne couvre pas les frais de main-d'œuvre encourus par l'acheteur pour la réparation, le remplacement, l'installation ou la dépose du robinet. Delta Faucet Company se dégage de toute responsabilité à l'égard de toute détérioration du robinet résultant d'une usure raisonnable et des dommages causés par une utilisation à l'extérieur, un mauvais usage (y compris l'utilisation du produit à des fins autres que celles auxquelles il est destiné), le gel de l'eau, un usage abusif, la négligence ou l'utilisation d'une méthode d'installation, de maintenance ou de réparation incorrecte ou inadéquate, y compris les dommages résultant du non-respect des instructions de nettoyage et d'entretien applicables. Delta Faucet Company vous recommande de confier tous les travaux d'installation et de réparation à un plombier professionnel. Nous vous recommandons également d'utiliser uniquement des pièces de rechange Delta® authentiques.

**Ce que vous devez faire pour vous prévaloir de la garantie ou obtenir des pièces de rechange:** Vous pouvez présenter une réclamation en vertu de la garantie et obtenir des pièces de rechange en appelant au 1-800-345-DELTA (3358) ou en communiquant avec nous à l'une des adresses postales ou des adresses de courriel indiquées ci-dessous (veuillez fournir le numéro de modèle, la date de l'achat initial et la documentation attestant la date de réception du produit par le premier acheteur ou son représentant autorisé (installateur, etc.)).

### Aux États-Unis et au Mexique

Delta Faucet Company  
55 E. 111th Street  
Indianapolis, IN 46280  
Attention: Warranty Service  
[www.deltafaucet.com/service-parts/contact-us](http://www.deltafaucet.com/service-parts/contact-us)

### Au Canada:

Masco Canada Limited, Groupe plomberie  
Centre de services techniques  
350, chemin South Edgeware  
St. Thomas (Ontario) Canada N5P 4L1  
À l'attention du Service à la clientèle  
<http://www.deltafaucet.ca/customersupport/assistance.html>

La preuve d'achat (original du reçu du premier acheteur montrant la date d'achat) et la documentation attestant la date de réception du produit par le premier acheteur ou son représentant autorisé (installateur, etc.) doivent être présentées à Delta Faucet Company pour toutes les demandes en vertu de la garantie, sauf si le produit a été enregistré auprès de Delta Faucet Company ou si le produit est un produit recertifié Delta® acheté auprès de [deltafaucet.com](http://deltafaucet.com). La présente garantie s'applique uniquement aux robinets Delta® fabriqués après le 1er janvier 2019 et installés aux États-Unis d'Amérique, au Canada et au Mexique.

**Limitation de la durée des garanties implicites:** Veuillez noter qu'il est interdit, dans certains États ou certaines provinces (y compris le Québec), de limiter la durée d'une garantie implicite. Par conséquent, les limitations mentionnées ci-dessous peuvent ne pas s'appliquer à vous. DANS LA MESURE DE CE QUI EST PERMIS PAR LA LOI APPLICABLE, TOUTES LES GARANTIES IMPLICITES, Y COMPRIS LES GARANTIES IMPLICITES DE QUALITÉ MARCHANDE ET D'ADÉQUATION À UN USAGE PARTICULIER, SE LIMITENT À LA PÉRIODE FIXÉE PAR LA LOI OU À LA DURÉE DE LA PRÉSENTE GARANTIE, LA PLUS COURTE DES DEUX PÉRIODES S'APPLIQUANT.

**Limitation des dommages particuliers, consécutifs ou indirects:** Veuillez noter qu'il est interdit, dans certains États ou certaines provinces (y compris le Québec), d'exclure ou de limiter les dommages particuliers, consécutifs ou indirects. Par conséquent, les limitations et les exclusions mentionnées ci-dessous peuvent ne pas s'appliquer à vous. DANS LA MESURE DE CE QUI EST PERMIS PAR LA LOI APPLICABLE, DELTA FAUCET COMPANY SE DÉGAGE DE TOUTE RESPONSABILITÉ À L'ÉGARD DES DOMMAGES PARTICULIERS, CONSÉCUTIFS ET INDIRECTS (Y COMPRIS LES FRAIS DE MAIN-D'ŒUVRE POUR LA RÉPARATION, LE REMPLACEMENT, L'INSTALLATION OU LA DÉPOSE DU PRODUIT), PEU IMPORTE QU'ILS DÉCOULENT D'UNE RUPTURE D'UNE GARANTIE IMPLICITE OU EXPLICITE, D'UNE RUPTURE DE CONTRAT, D'UN DÉLIT CIVIL OU D'UNE AUTRE CAUSE. DELTA FAUCET COMPANY SE DÉGAGE DE TOUTE RESPONSABILITÉ À L'ÉGARD DE TOUTE DÉTÉRIORATION DU ROBINET RÉSULTANT D'UNE USURE RAISONNABLE ET DES DOMMAGES CAUSÉS PAR UNE UTILISATION À L'EXTÉRIEUR, UN MAUVAIS USAGE (Y COMPRIS L'UTILISATION DU PRODUIT À DES FINS AUTRES QUE CELLES AUXQUELLES IL EST DESTINÉ), LE GEL DE L'EAU, UN USAGE ABUSIF, LA NÉGLIGENCE OU L'UTILISATION D'UNE MÉTHODE D'INSTALLATION, DE MAINTENANCE OU DE RÉPARATION INCORRECTE OU INADÉQUATE, Y COMPRIS LES DOMMAGES RÉSULTANT DU NON-RESPECT DES INSTRUCTIONS D'INSTALLATION, D'ENTRETIEN ET DE NETTOYAGE APPLICABLES, ET CES DOMMAGES NE SONT PAS COUVERTS PAR LA GARANTIE. Avis à l'intention des résidents de l'État du New Jersey : Les dispositions de la présente garantie, y compris ses limitations, s'appliquent dans toute la mesure permise par les lois de l'État du New Jersey.

**Droits supplémentaires:** La présente garantie vous procure des droits particuliers reconnus par la loi. Vous pouvez avoir d'autres droits qui varient selon l'État ou la province. La présente garantie écrite est la seule garantie offerte par Delta Faucet Company et elle n'est pas transférable.

Si vous avez des questions ou des préoccupations concernant notre garantie, veuillez communiquer avec nous de la manière indiquée ci-dessus ou consulter notre FAQ sur la garantie à [www.deltafaucet.com](http://www.deltafaucet.com).

© 2023 Masco Société de l'Indiana