

STOP!

If you are unfamiliar with your manufacture date, the label may be located on the Hot inlet tube underneath your sink.

Si no está familiarizado con la fecha de fabricación, es posible que la etiqueta esté ubicada en el tubo de entrada de agua caliente debajo del fregadero.

Si vous n'êtes pas familier avec votre date de fabrication, l'étiquette peut se trouver sur le tube d'arrivée d'eau chaude sous votre évier.

For models produced after 07/02/2024, see page 2.

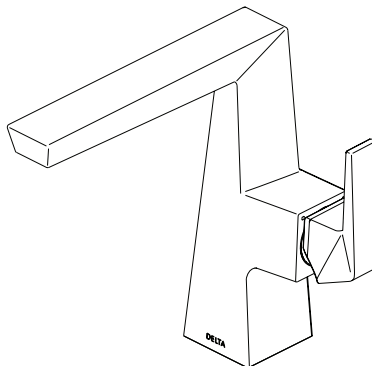
For models produced prior to 07/02/2024, see page 3.

Para los modelos producidos después del 02/07/2024, consulte la página 2.

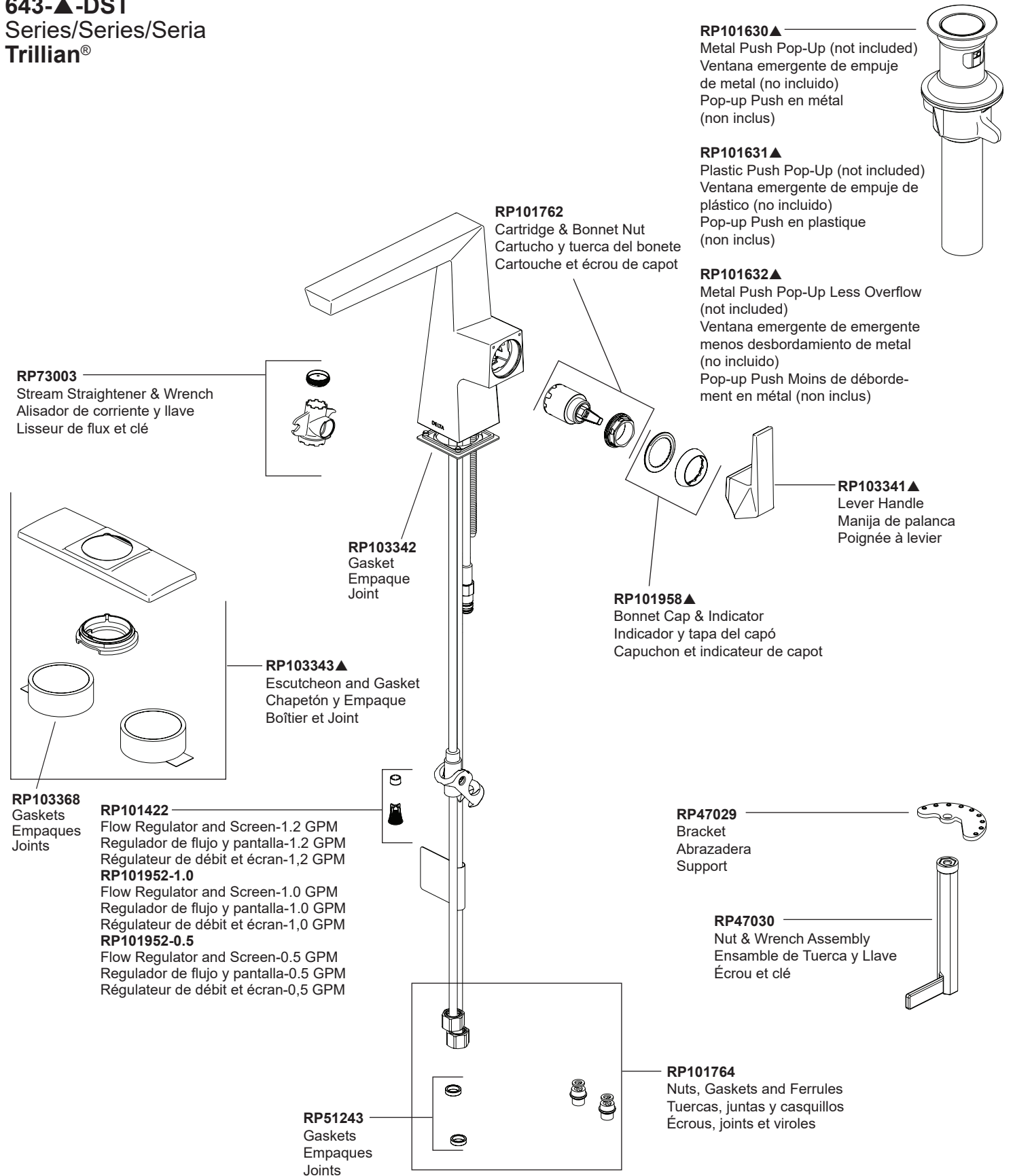
Para los modelos fabricados antes del 02/07/2024, consulte la página 3.

Pour les modèles produits après le 02/07/2024, voir page 2.

Pour les modèles produits avant le 02/07/2024, voir page 3.

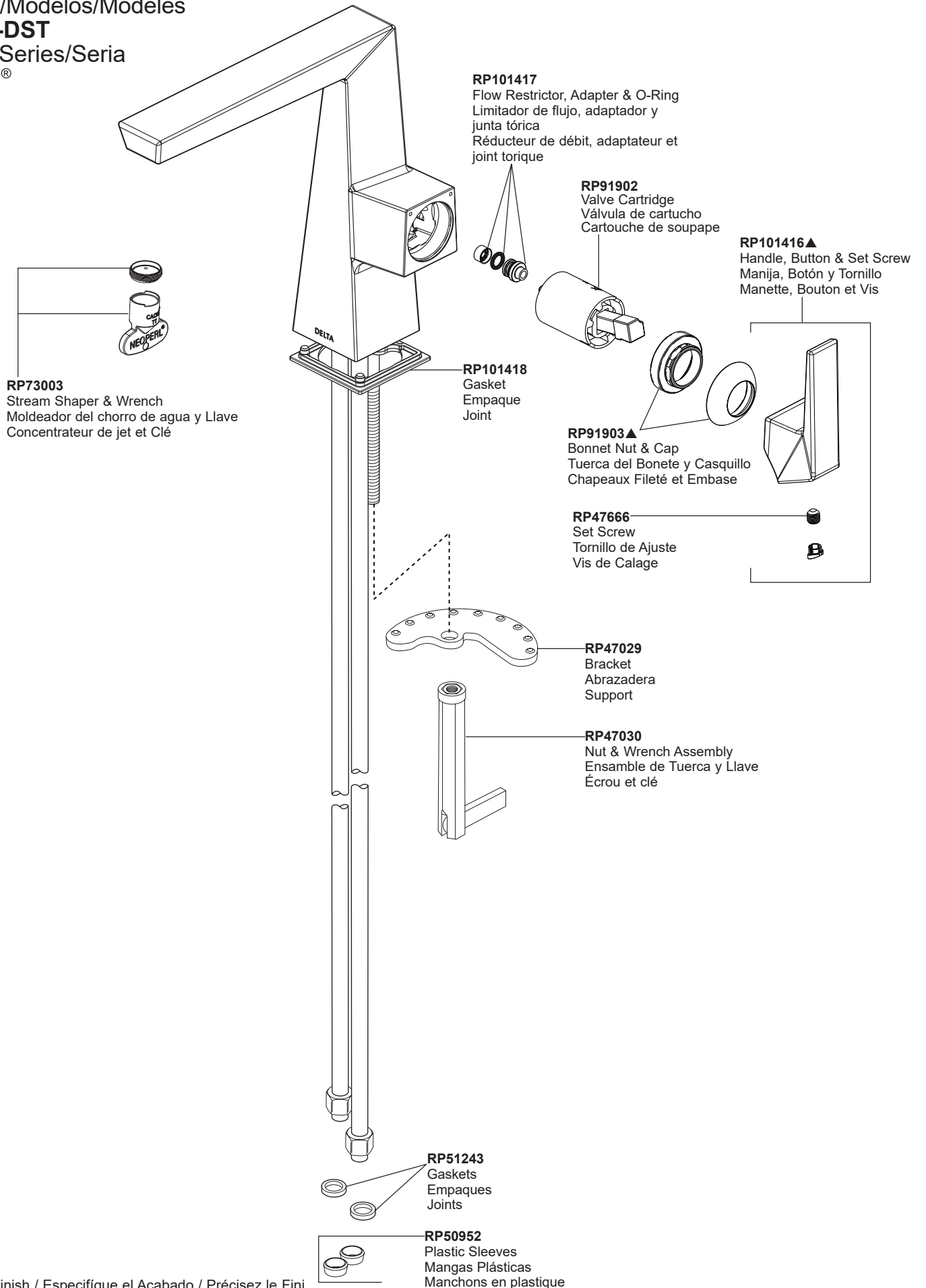


Models/Modelos/Modèles
643-▲-DST
 Series/Series/Seria
Trillian®



▲Specify Finish / Especificque el Acabado / Précisez le Fini

Models/Modelos/Modèles
643-▲-DST
 Series/Series/Seria
Trillian®



▲Specify Finish / Especificque el Acabado / Précisez le Fini