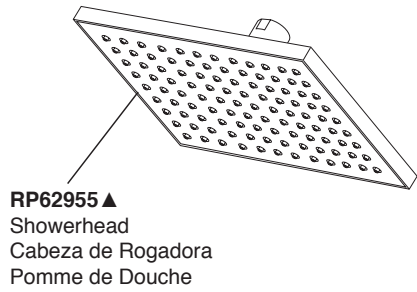


# Models / Modelos / Modèles T17T099, T17T299 & T17T499



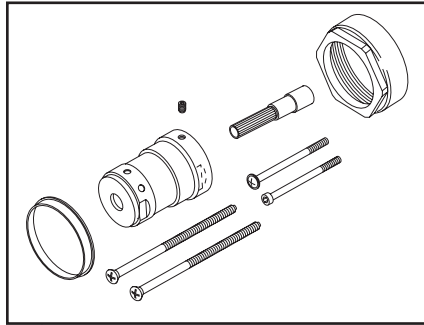
**RP62955 ▲**  
Showerhead  
Cabeza de Rogadora  
Pomme de Douche



**RP46870 ▲**  
Shower Arm  
Brazo de la Rogadora  
Tuyau de Pomme de Douche

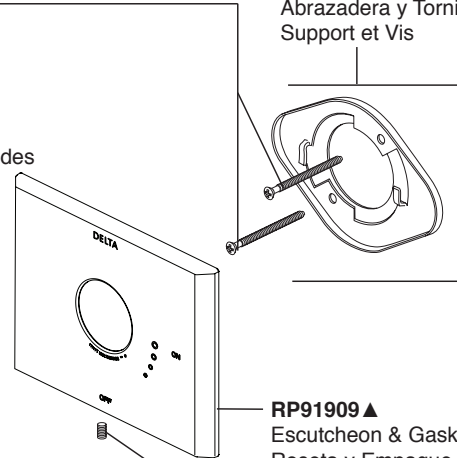


**RP51034 ▲**  
Shower Flange  
Pestaña de la Rogadora  
Collerette

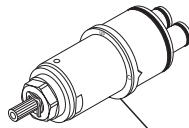


**RP75136**  
Extension Kit  
Juego de ampliacion  
Kit D'extension

**RP196 ▲**  
Trim Screws  
Atornillos de Franja  
Vis de Finition  
**RP12630 ▲**  
For Longer Screws  
Para Tornillos Más Grandes  
Pour Vis Plus Longues



**RP91909 ▲**  
Escutcheon & Gasket  
Roseta y Empaque  
Rosace avec Orifice et Joint



**RP47201**  
Cartridge Assembly  
Cartucho  
Cartouche

**RP51019**  
Set Screw  
Tornillo de Ajuste  
Vis de Calage



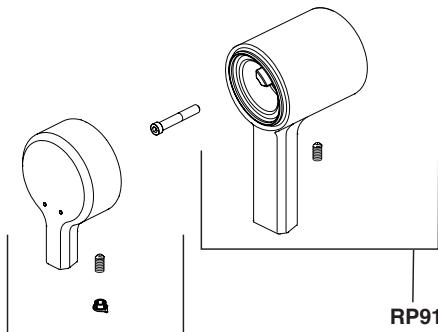
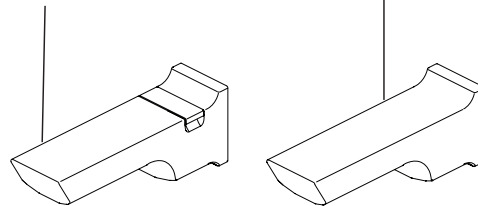
**RP50879 ▲**  
Trim Sleeve  
Manga de Franja  
Manchon de Finition



**RP23336**  
O-Ring  
Anillo "O"  
Joint Torique

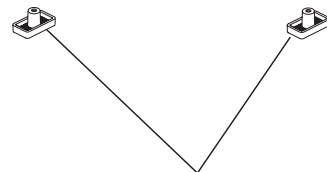
**RP90158 ▲**  
Tub Spout/Pull-up Diverter  
Surtidor de la bañera / desviador  
desplegable  
Bec de baignoire/Inverseur à tirette

**RP90159 ▲**  
Tub Spout/Non-Diverter  
Surtidor de la bañera / Sin  
desviador  
Bec de baignoire/Sans inverseur

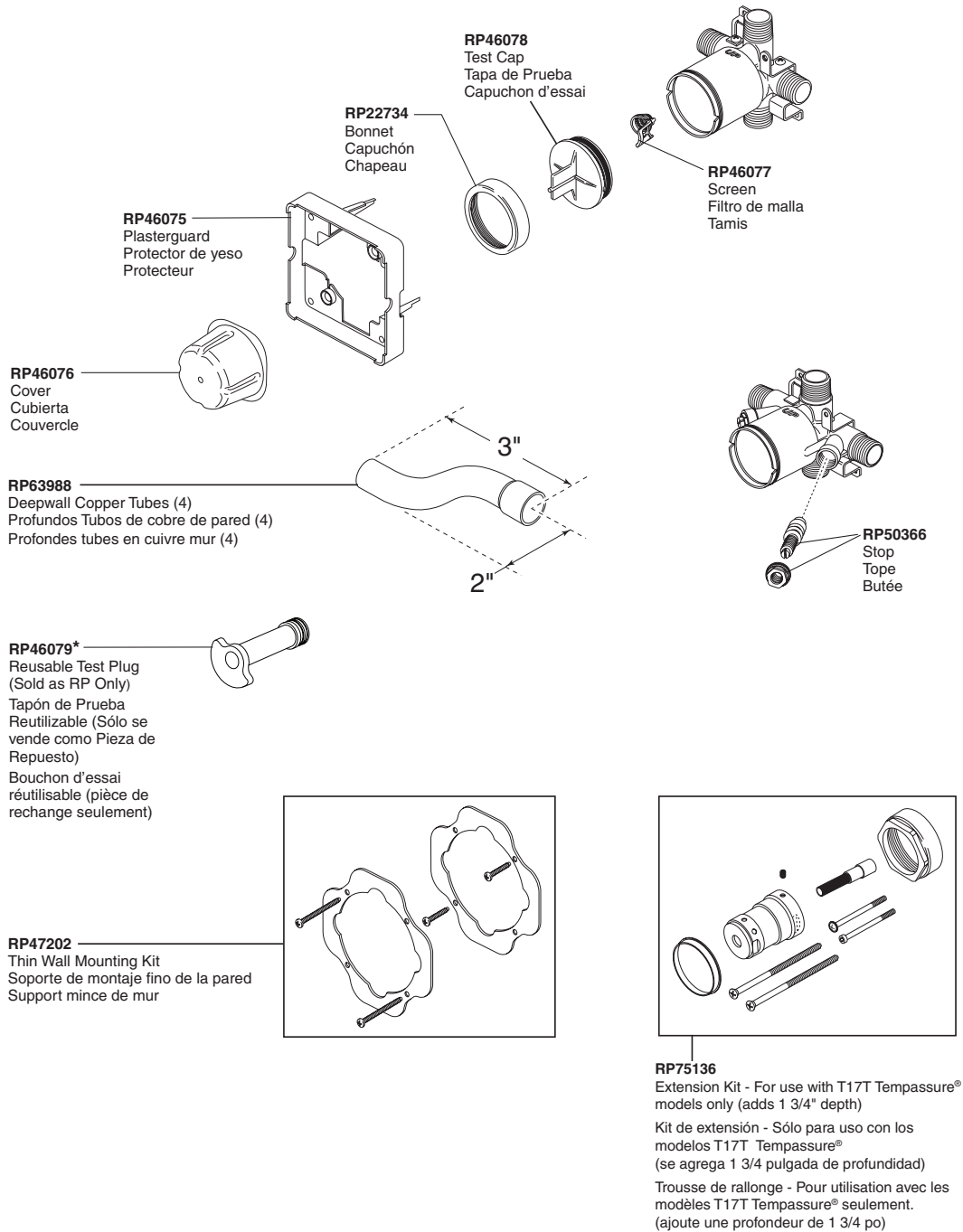


**RP91910 ▲**  
Temperature Handle, Set Screw & Button  
Manija de la temperatura, tornillo de ajuste y botón  
Manette de température, vis de calage et bouton

**RP91914 ▲**  
Handle & Set Screw  
Manija y tornillo de ajuste  
Manette et vis de calage



**RP51009**  
Stream Straightener  
Enderezador del chorro  
Concentrateur de jet



\*Used to plug one inlet side (Hot or Cold) to prevent cross flow when checking for leaks before the cartridge is installed. Insert into the inlet, place test cap and use the bonnet to secure in place.

\*Tapaban una entrada lateral (caliente o frío) para prevenir flujo cruzado cuando la comprobación para saber si hay escapes antes del cartucho está instalada. El relleno en la entrada, casquillo de la prueba del lugar y utiliza el capo para asegurar en lugar.

\*Branchaient une admission latérale (chaud ou froid) pour empêcher l'écoulement en travers quand la vérification des fuites avant la cartouche est installée. L'insertion dans l'admission, chapeau d'essai d'endroit et emploient le capot pour fixer en place.

# 3-Port, Three and Six Function Diverter Rough-in

Tuberías Dentro de la Pared Para el Desviador de Tres y Seis Funciones, de 3 Tomas

Plomberie Brute de L'inverseur à 3 Orifices, à Trois et Six Fonctions

Models/Modelos/Modèles R11000 Series/Series/Seria

Diverter Rough-In

