

Service Sink Faucet

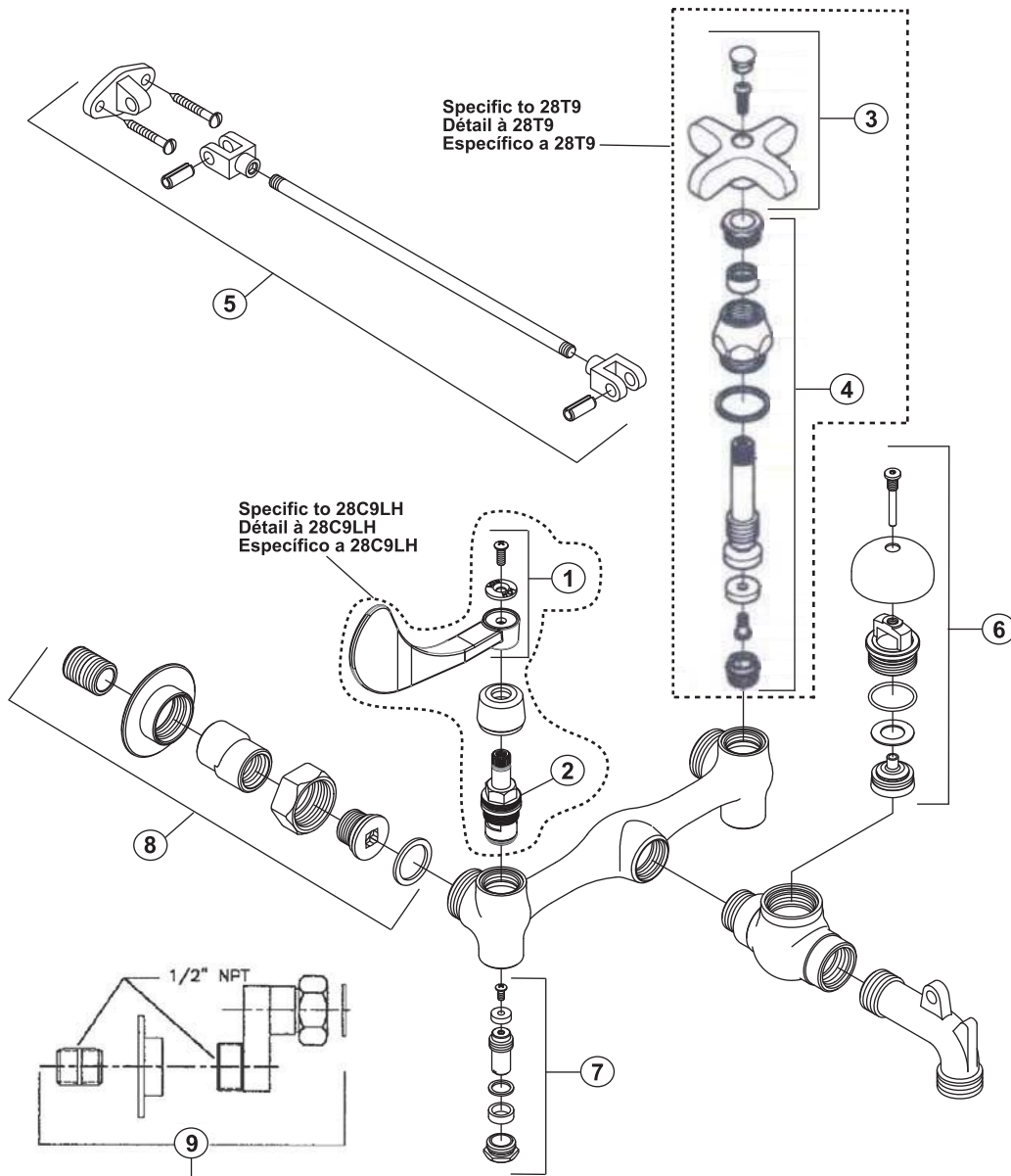
#	PART	DESCRIPTION
1	061127A	Lever handle with screw, red and blue index (28C9LH)
2	061128A	Stem structure complete (28C9LH)
3	060027A	Cross handle with screw, red and blue index (28T9)
4	060034A	Stem structure complete with renewable seat (28T9)
5	060056A	Pail brace complete
6	060302A	Vacuum breaker repair parts kit
7	060058A	Integral stop stem cartridge complete
8	060198A	Single shank kit
	WP16538	Shank fibre washer
9	060345A	Single shank kit with 1.25" offset
	WP16538	Shank fibre washer

Robinetterie pour évier de service

#	N° PIÈCE	DESCRIPTION
1	061127A	Manette en levier avec vis et indicateur rouge et bleu (28C9LH)
2	061128A	Cartouche d'obturation complete (28C9LH)
3	060027A	Manette en croix avec vis et indicateur rouge et bleu (28T9)
4	060034A	Cartouche d'obturation complete avec siège remplaçable (28T9)
5	060056A	Support de bec avec crochet pour seau
6	060302A	Nécessaire de pièces de réparation pour casse-vidé
7	060058A	Cartouche d'obturation complète pour robinet d'arrêt incorporé
8	060198A	Ensemble de raccord d'accouplement simple
	WP16538	Rondelle de fibre pour raccord d'accouplement
9	060345A	Ensemble de tige de fixation décentre de 1,25 po
	WP16538	Rondelle de fibre pour raccord d'accouplement

Llave/Grifo para el Lavadero de Servicio

#	PARTE	DESCRIPCIÓN
1	061127A	Manija en palanca con tornillo, indice rojo y azul (28C9LH)
2	061128A	Estructura de la espiga completa (28C9LH)
3	060027A	Manija en cruz con tornillo, indice rojo y azul (28T9)
4	060034A	Estructura de la espiga completa con asiento renovable (28T9)
5	060056A	Barra Sujetadora
6	060302A	Juego de heramientas de Reparación para el Rompevavio
7	060058A	Cartucho de espiga con tope integral completo
8	060198A	Juego de piezas para espiga sencilla
	WP16538	Arandela de fibra para la espiga
9	060345A	Juego de piezas para espiga sencilla 1.25" des de el centro
	WP16538	Arandela de fibra para la espiga

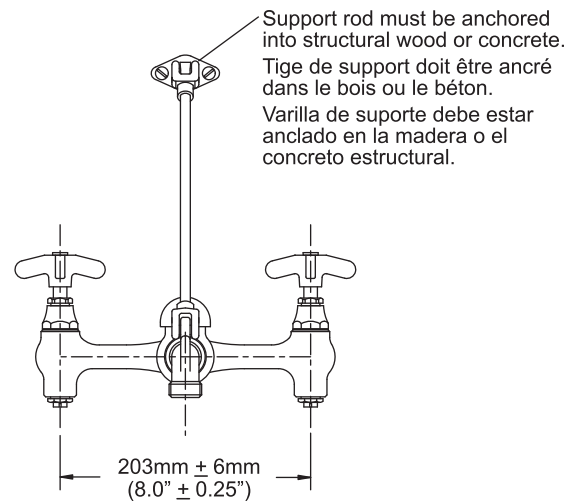
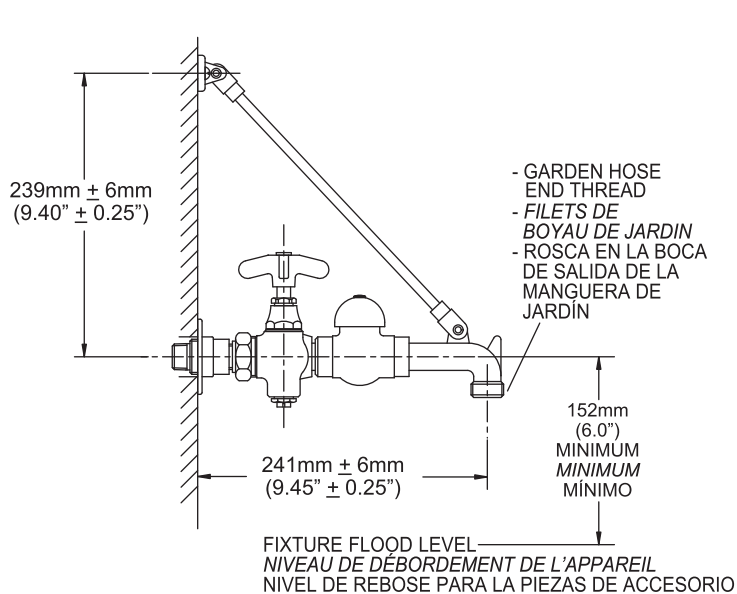


NOTE: Cartridges are not interchangeable as the bodies between the "T" & "C" series are machined differently.

REMARQUE : Les cartouche ne sont pas interchangeables, le corp du robinet entre la serie «T» at la serie «C» sont machine differment.

NOTA: Los cartuchos no son permutables como los cuerpos entre la serie "T" y la serie "C" se mecanizan de forma diferente.

Standard on 28T9-AC & 28C9LH-AC
Standard sur 28T9-AC et 28C9LH-AC
Estándar en 28T9-AC y 28C9LH-AC



28T9-AC
28C9LH-AC

Support rod must be anchored into structural wood or concrete.
 Tige de support doit être ancré dans le bois ou le béton.
 Varilla de soporte debe estar anclado en la madera o el concreto estructural.

