



**COMMERCIAL**

**WALLMOUNT SERVICE SINK FAUCETS  
ROBINETS D'ÉVIER DE SERVICE À POSE MURALE  
SERVICIO DE MONTAJE EN PARED GRIFO DEL FREGADERO**

**28C2** \_ \_ \_ **28C8** \_ \_ \_

**28T2** \_ \_ \_ **28T8** \_ \_ \_

Write purchase model number here for future reference  
Pour référence future, inscrivez ci-dessus le N° de modèle du produit acheté  
Escriba el número del modelo comprado aquí para referencia futura

**Please Leave This Instruction Sheet With The Installed Faucet**

**Maintenance**

When performing routine maintenance, do not void your warranty by installing non-genuine parts. Use only authorized parts that carry the Delta genuine parts logo. Important - After any maintenance, thoroughly flush the faucet as stated in the installation instructions.

- If faucet leaks from spout outlet or from under handle:  
SHUT OFF WATER SUPPLIES. Replace cartridge.
- If faucet exhibits very low flow:  
A) Remove and clean Aerator, or  
B) SHUT OFF WATER SUPPLIES. Clean cartridge of any debris.

**Care Instructions**

Your Delta® faucet is designed and engineered in accordance with the highest quality and performance standards. With proper care, it will give you years of trouble free service. Care should be given to the cleaning of this product. Although its finish is extremely durable, it can be damaged by harsh abrasives or polish. To clean, simply wipe gently with a damp cloth and blot dry with a soft towel.

**S.V.P., Laissez Cette Fiche D'Instructions Avec La Robinetterie Nouvellement Installée**

**Entretien**

L'utilisation de pièces autres que des pièces d'origine au cours de l'entretien entraîne l'annulation de la garantie. N'utiliser que des pièces autorisées qui portent le logo Delta Genuine Parts. Après un entretien quel qu'il soit, bien purger le robinet conformément aux instructions d'installation.

- Si le robinet fuit par le bec ou par le dessous de la poignée :  
COUPEZ L'EAU. Remplacez la cartouche.
- Si le débit du robinet est très faible :  
A) Enlevez l'aérateur et nettoyez-le, ou  
B) COUPEZ L'EAU, puis nettoyez la cartouche.

**Instructions de Nettoyage**

Votre robinet Delta® a été conçu pour satisfaire à des exigences rigoureuses de qualité et de rendement. Il vous donnera entière satisfaction pendant des années pour autant qu'il soit bien entretenu. Nettoyez-le avec soin. Même si son fini est extrêmement durable, il peut être abîmé par des produits fortement abrasifs ou des produits de polissage. Pour le nettoyer, il vous suffit de le frotter doucement avec un chiffon humide et le sécher à l'aide d'un chiffon doux.

**Deje Esta Hoja De Instrucción Con La Llave Instalada**

**Mantenimiento**

Cuando lleve a cabo un servicio de mantenimiento rutinario, no anule su garantía instalando piezas que no son genuinas. Use solamente los repuestos autorizados que llevan el emblema de los repuestos genuinos Delta. Importante - Después de hacer cualquier mantenimiento, deje correr el agua a través de la llave por un minuto, como se indica en las instrucciones para la instalación.

- Si la llave de agua (grifo) tiene una filtración desde el tubo de salida o por debajo de la manija:  
CIERRE LOS SUMINISTROS DE AGUA. Reemplace el cartucho.
- Si la llave de agua muestra un flujo muy bajo:  
A) Quite y limpie el Aireador, o  
B) CIERRE LOS SUMINISTROS DE AGUA. Limpie, de cualquier escombros, el cartucho.

**Instrucciones Sobre el Cuidado**

Su llave Delta® está diseñada y fabricada de acuerdo con las normas de calidad y rendimiento más altas. Con un cuidado apropiado, le dará años de servicio sin dificultades. Se debe tener cuidado con la limpieza de este producto. Aunque su acabado es extremadamente resistente, puede ser dañado por abrasivos o pulimentos ásperos. Para limpiarla, simplemente frote con un paño húmedo y séquela con una toalla suave.

Installation should be in accordance with local plumbing and electrical codes.  
**FLUSH ALL PIPES THOROUGHLY BEFORE INSTALLATION.**

## INSTALLATION INSTRUCTIONS

### STEP 1. FAUCET INSTALLATION

Shut off inlet water supplies. On 8" center faucet, inlet supply lines should be secured to support the faucet. Inlet supply shanks should be positioned horizontally to line up with the 8" faucet inlets. Place rubber washers inside the body union nuts and tighten nuts securely.

### STEP 2. SPOUT INSTALLATION

Install the spout assembly to the faucet body, tightening spout nut securely.

### STEP 3. ADJUSTABLE WALL BRACE – WALL BRACKET INSTALLATION

Place Top (or Bottom) Wall Brace Rod into Adjustable Spout Brace on spout. Line up front edge of Adjustable Spout Brace on spout with pointed end of ARROW and LINE (Fig. 1) for top (or bottom) Wall Brace installation and securely tighten bracket screw through the Wall Brace Rod. Locate and position wall bracket against wall and install with 2 screws provided. NOTE: For maximum support, finished wall must be supported where the wall bracket mounts to the wall.

See Dimension B on BRACE ROUGH-IN DIMENSIONS chart below.

### STEP 4. TEST FOR LEAKS

Turn on water supplies and test for leaks at the faucet supply inlets and faucet connections.

### STEP 5. SPOUT OUTLET INSTALLATION

Before installing the spout outlet, turn hot and cold water faucet handles to the full open position. Flush out the lines for at least one minute to clean out any construction debris (particles of solder, copper chips, pipe dope, plumber tape, etc.). After flushing, shut off water at faucet handles and assemble spout outlet to the faucet spout.

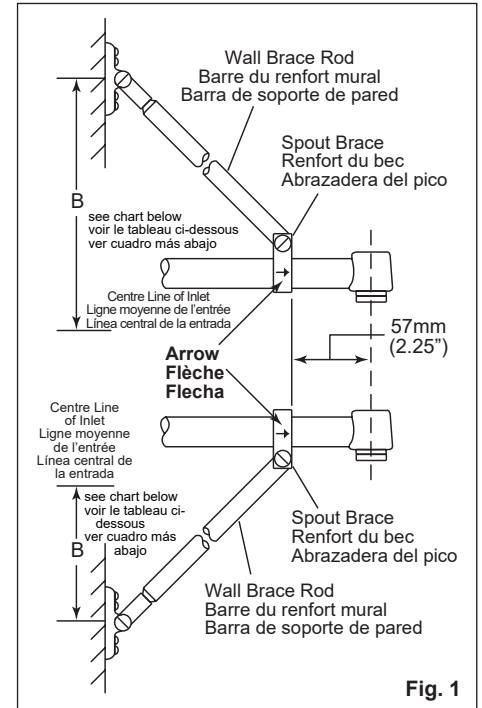


Fig. 1

L'installation doit être faite conformément avec les codes locaux de plomberie et d'électricité.  
**DRAINEZ BIEN TOUS LES TUYAUX AVANT L'INSTALLATION.**

## INSTRUCTIONS D'INSTALLATION

### ÉTAPE 1. INSTALLATION DU ROBINET

Fermez les sources d'entrée d'eau. Pour le robinet du centre de 8 po, les conduites d'alimentation doivent être bien attachées pour soutenir le robinet. Les tiges des sources d'entrée doivent être en position horizontale afin de s'aligner avec les entrées du robinet de 8 po. Placez les rondelles en caoutchouc dedans les écrous-union et serrez les écrous fermement.

### ÉTAPE 2. INSTALLATION DU BEC

Installez l'assemblage du bec au corps du robinet, en serrant l'écrou d'accouplement fermement.

### ÉTAPE 3. INSTALLATION DU SUPPORT MURAL - RENFORT MURAL AJUSTABLE

Placez la barre supérieure ou inférieure du renfort mural dans le renfort du bec ajustable sur le bec. Alignez la partie avant du renfort du bec ajustable sur le bec avec l'extrémité pointue de la FLÈCHE et LIGNE (Fig. 1) pour l'installation supérieure ou inférieure du renfort mural. Serrez fermement la vis du support à travers la barre du renfort mural. Situez et positionnez le renfort mural contre le mur et installez-le avec les 2 vis fournies. REMARQUE : Pour un soutien maximal, le mur fini doit être fixé là où le renfort mural se monte sur le mur.

Voir Dimension B sur le tableau DIMENSIONS DE LA ROBINETTERIE BRUTE DU RENFORT ci-dessous.

### ÉTAPE 4. TEST DE FUITES

Ouvrez l'approvisionnement d'eau et vérifiez s'il y a des fuites dans les conduites d'alimentation du robinet et les raccords du robinet.

### ÉTAPE 5. INSTALLATION DE LA SORTIE DU BEC

Avant d'installer la sortie du bec, tournez les manettes du robinet d'eau chaude et froide à la position ouverte complète. Faites sortir l'eau des conduites pendant au moins une minute pour nettoyer tous les débris de construction (les particules de soudure, les fragments de cuivre, le revêtement de tuyau, le ruban de plomberie, etc.). Après le rinçage, coupez l'eau avec les manettes du robinet et assemblez la sortie du bec au bec du robinet.

La instalación debe estar de acuerdo con la plomería local y códigos eléctricos.  
**LIMPIE TODAS LA PIPAS CON UN CHORRO DE AGUA A FONDO ANTES DE LA INSTALACIÓN.**

## INSTRUCCIONES DE INSTALACIÓN

### PASO 1. INSTALACIÓN DE LA LLAVE DE AGUA

Cierre la entrada de agua. En llaves centrales de 8", las líneas de entrada de agua deben asegurarse para sostener la llave. Los vástagos de entrada de agua deben colocarse horizontalmente para que queden alineados con las entradas de la llave de 8". Coloque arandelas de goma dentro de las tuercas de unión del cuerpo y ajuste bien las tuercas.

### PASO 2. INSTALACIÓN DEL PICO

Instale el conjunto del pico en el cuerpo de la llave, ajustando bien la tuerca del pico.

### PASO 3. ABRAZADERA AJUSTABLE DE PARED - INSTALACIÓN DEL SOPORTE DE PARED

Acople la parte superior (o inferior) de la barra del soporte de pared a la abrazadera ajustable del pico en el vástago. Alinee el borde delantero de la abrazadera ajustable del pico en el vástago con la FLECHA y la LÍNEA (Fig. 1) para la instalación de la barra de pared superior (o inferior) y ajuste bien el tornillo del soporte a través de la barra de soporte de pared. Ubique y coloque el soporte de pared contra la pared y fíjelo con los 2 tornillos incluidos. NOTA: Para obtener el máximo soporte, el acabado de la pared debe estar fijo en donde se monte el soporte a la pared.

Vea las dimensiones B en el cuadro DIMENSIONES DE SOPORTES DE MONTAJE más abajo.

### PASO 4. PRUEBA DE PÉRDIDAS

Abra el suministro de agua y verifique que no haya ninguna pérdida en las entradas de agua de la llave y sus conexiones.

### PASO 5. INSTALACIÓN DEL PICO DE SALIDA

Antes de instalar el pico de salida, gire las llaves de agua caliente y fría a sus posiciones completamente abiertas. Purgue la cañerías durante al menos un minuto para limpiarlas de cualquier resto de material de construcción (partículas de soldadura, limaduras de cobre, pegamento para cañerías, cinta para plomero, etc.). Luego del purgado, cierre las llaves de agua y coloque el pico de salida en la llave.

## BRACE ROUGH-IN DIMENSIONS

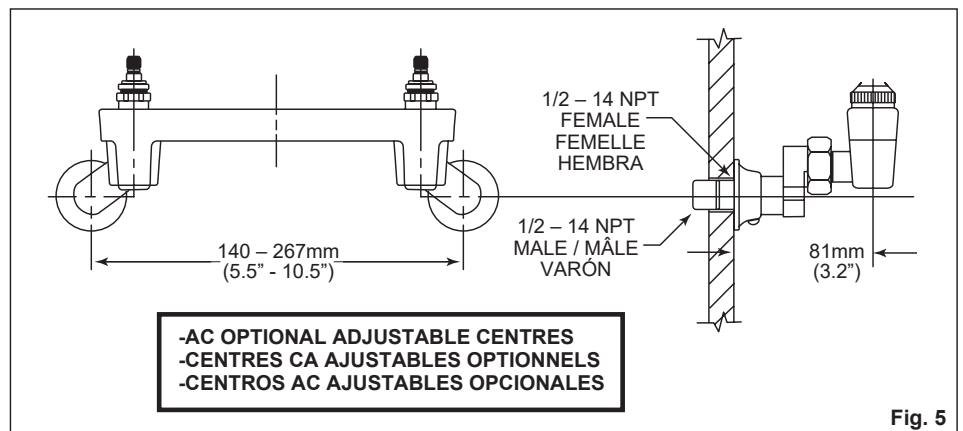
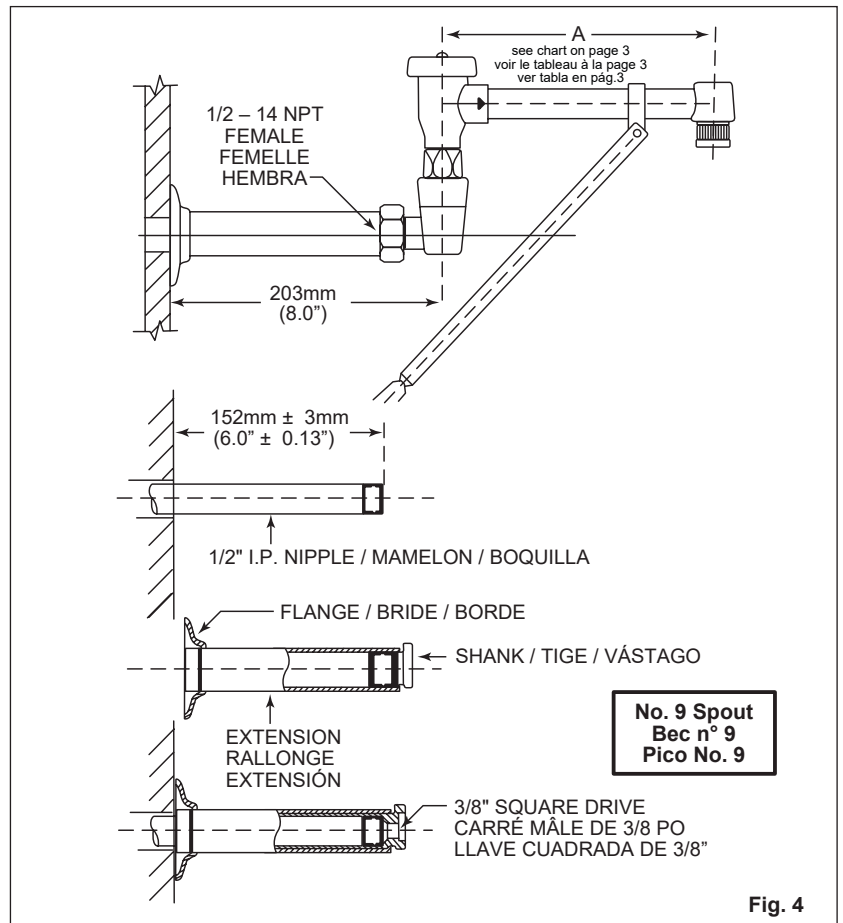
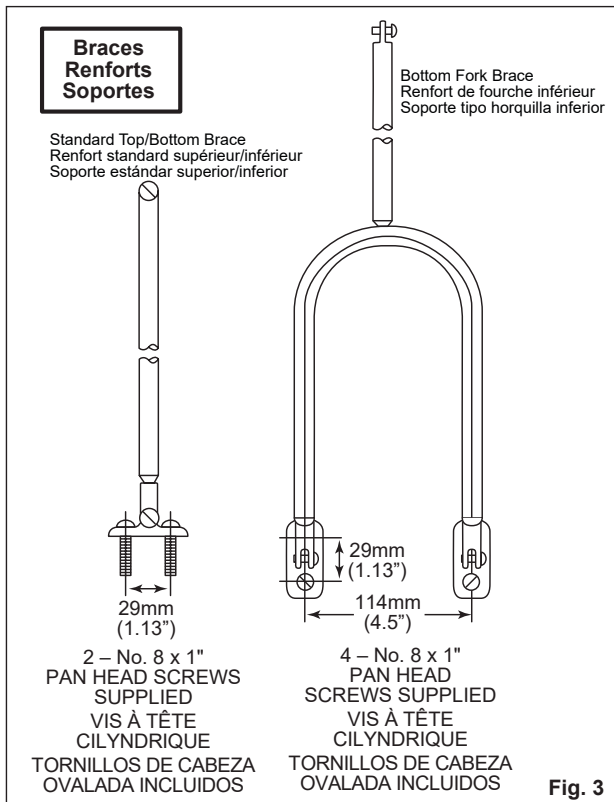
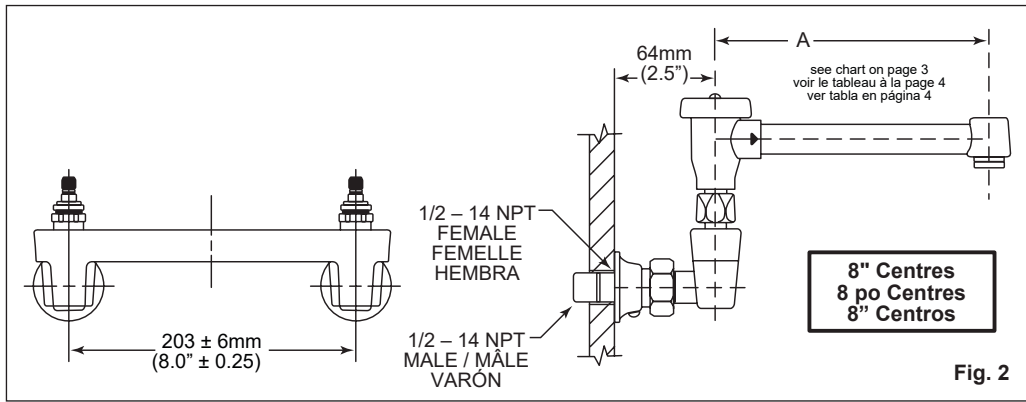
Dimensions		A						B			
28T2 Full Chrome Plated Products (8" Inlet Centres)	Brace/Spout Number	Inline VB Outlet No. 1		Other Outlets No. 6 to 7		Angle VB Outlet No. 8 to 9		VB Outlets No. 1-8-9		Other Outlets No. 6 to 7	
		mm	inches	mm	inches	mm	inches	mm	inches	mm	inches
No Brace Plain Spout	0	104	4.1	81	3.2	86	3.4				
No Brace Plain Spout	2	211	8.3	203	8.0	208	8.2				
Top Brace Spout	3	211	8.3	203	8.0	208	8.2	315	12.4	323	12.7
Bottom Brace Spout	3	211	8.3	203	8.0	208	8.2	119	4.7	127	5.0
Bottom Fork Brace Spout	9	211	8.3	203	8.0	208	8.2	259	10.2	267	10.5
-AC (5.5" to 10.5" Inlet Centres)											
No Brace Plain Spout	0	104	4.1	81	3.2	86	3.4				
No Brace Plain Spout	2	211	8.3	203	8.0	208	8.2				
Top Brace Spout	3	211	8.3	203	8.0	208	8.2	297	11.7	305	12.0
Bottom Brace Spout	3	211	8.3	203	8.0	208	8.2	99	3.9	109	4.3
28T2 Rough Chrome Plated Products (8" Inlet Centres)	Brace/Spout Number			Other Outlets No. 5-6-7		Angle VB Outlet No. 8 to 9		VB Outlets No. 5-6-7		Other Outlets No. 8 to 9	
		mm	inches	mm	inches	mm	inches	mm	inches	mm	inches
No Brace Plain Spout	0			81	3.2	86	3.4				
Top Brace Spout	1			140	5.5	145	5.7	373	14.7	368	14.5
-AC (5.5" to 10.5" Inlet Centres)											
No Brace Plain Spout	0			81	3.2	86	3.4				
Top Brace Spout	1			140	5.5	145	5.7	361	14.2	358	14.1

## DIMENSIONES DE LA ROBINETERIA BRUTE DU RENFORT

Dimensions		A						B			
28T2 ___ Produits complètement plaqués en chrome (Centres de l'entrée de 8 po)	Número de renfort/bec	Sortie à brise vide intégrée N° 1		Autres sorties N° 6 à 7		Sortie à brise vide angulaire N° 8 à 9		Sorties à brise vide N° 1-8-9		Autres sorties N° 6 à 7	
		mm	pouces	mm	pouces	mm	pouces	mm	pouces	mm	pouces
Bec uni <b>sans renfort</b>	0	104	4,1	81	3,2	86	3,4				
Bec uni <b>sans renfort</b>	2	211	8,3	203	8,0	208	8,2				
Bec du <b>renfort supérieur</b>	3	211	8,3	203	8,0	208	8,2	315	12,4	323	12,7
Bec du <b>renfort inférieur</b>	3	211	8,3	203	8,0	208	8,2	119	4,7	127	5,0
Bec du <b>renfort de fourche inférieur</b>	9	211	8,3	203	8,0	208	8,2	259	10,2	267	10,5
<b>-CA (centres de l'entrée de 5,5 po à 10,5 po)</b>											
Bec uni <b>sans renfort</b>	0	104	4,1	81	3,2	86	3,4				
Bec uni <b>sans renfort</b>	2	211	8,3	203	8,0	208	8,2				
Bec du <b>renfort supérieur</b>	3	211	8,3	203	8,0	208	8,2	297	11,7	305	12,0
Bec du <b>renfort inférieur</b>	3	211	8,3	203	8,0	208	8,2	99	3,9	109	4,3
28T2 ___ Produits complètement plaqués en chrome (Centres de l'entrée de 8 po)	Número de renfort/bec			Autres sorties N° 5-6-7		Sortie à brise vide angulaire N° 8 à 9		Sorties à brise vide N° 5-6-7		Autres sorties N° 8 à 9	
		mm	pouces	mm	pouces	mm	pouces	mm	pouces	mm	pouces
Bec uni <b>sans renfort</b>	0			81	3,2	86	3,4				
Bec du <b>renfort supérieur</b>	1			140	5,5	145	5,7	373	14,7	368	14,5
<b>-CA (centres de l'entrée de 5,5 po à 10,5 po)</b>											
Bec uni <b>sans renfort</b>	0			81	3,2	86	3,4				
Bec du <b>renfort supérieur</b>	1			140	5,5	145	5,7	361	14,2	358	14,1

## DIMENSIONES DE SOPORTES DE MONTAJE

Dimensiones		A						B			
28T2 ___ Productos completamente cromados (Centros de entrada de 8")	No. de soporte/pico	Salida VB en línea No. 1		Otras salida No. 6 a 7		Salidas VB en ángulo No. 8 a 9		Salidas VB No. 1-8-9		Otras salidas No. 6 a 7	
		mm	pulgadas	mm	pulgadas	mm	pulgadas	mm	pulgadas	mm	pulgadas
Pico simple sin soporte	0	104	4.1	81	3.2	86	3.4				
Pico simple sin soporte	2	211	8.3	203	8.0	208	8.2				
Pico con <b>soporte superior</b>	3	211	8.3	203	8.0	208	8.2	315	12.4	323	12.7
Pico con <b>soporte inferior</b>	3	211	8.3	203	8.0	208	8.2	119	4.7	127	5.0
Pico con <b>soporte tipo horquilla inferior</b>	9	211	8.3	203	8.0	208	8.2	259	10.2	267	10.5
<b>-AC (centros de entrada de 5.5" a 10.5")</b>											
Pico simple sin soporte	0	104	4.1	81	3.2	86	3.4				
Pico simple sin soporte	2	211	8.3	203	8.0	208	8.2				
Pico con <b>soporte superior</b>	3	211	8.3	203	8.0	208	8.2	297	11.7	305	12.0
Pico con <b>soporte inferior</b>	3	211	8.3	203	8.0	208	8.2	99	3.9	109	4.3
28T2 ___ Productos parcialmente cromados (Centros de entrada de 8")	No. de soporte/pico			Otras salida No. 5-6-7		Salidas VB en ángulo No. 8 a 9		Salidas VB No. 5-6-7		Otras salidas No. 8 a 9	
		mm	pulgadas	mm	pulgadas	mm	pulgadas	mm	pulgadas	mm	pulgadas
Pico simple sin soporte	0			81	3.2	86	3.4				
Pico con <b>soporte superior</b>	1			140	5.5	145	5.7	373	14.7	368	14.5
<b>-AC (centros de entrada de 5.5" a 10.5")</b>											
Pico simple sin soporte	0			81	3.2	86	3.4				
Pico con <b>soporte superior</b>	1			140	5.5	145	5.7	361	14.2	358	14.1



# All Spouts/Outlets Tous les Becs/Sorties Todos los Picos/Salidas

## Spouts with no integral vacuum breaker

*Becs sans brise vide intégrale*

**Picos sin válvula "rompe vacío" integrada**

## Spouts with integral inline vacuum breaker

*Becs sans brise vide en ligne intégrale*

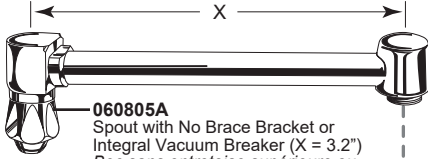
**Picos con válvula "rompe vacío" integrada en línea**

## Spouts with integral angle vacuum breaker

*Becs sans brise vide angulaire intégrale*

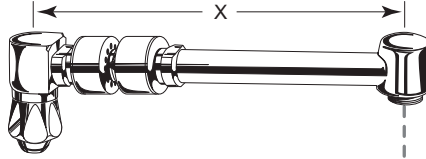
**Picos con válvula "rompe vacío" integrada en ángulo**

Spouts with no brace bracket  
*Becs sans entretoise supérieure*  
Picos sin soporte de montaje

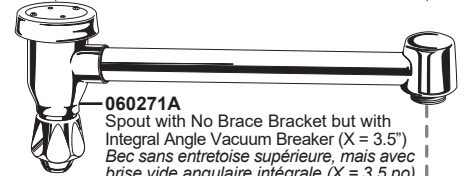


**060805A**  
Spout with No Brace Bracket or Integral Vacuum Breaker (X = 3.2")  
*Bec sans entretoise supérieure ou brise vide intégrale (X = 3.2 po)*  
Pico sin soporte de montaje o válvula "rompe vacío" integrada (X = 3.2")

**060806A**  
Spout with No Brace Bracket or Integral Vacuum Breaker (X = 8")  
*Bec sans entretoise supérieure ou brise vide intégrale (X = 8 po)*  
Pico sin soporte de montaje o válvula "rompe vacío" integrada (X = 8")



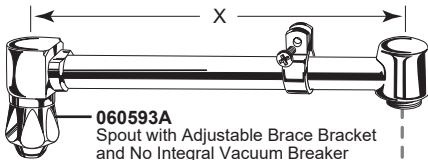
**060591A**  
Spout with Adjustable Brace Bracket and Integral Inline Vacuum Breaker (X = 8")  
*Bec avec entretoise supérieure ajustable et brise vide en ligne intégrale (X = 8 po)*  
Pico con soporte de montaje ajustable y con válvula "rompe vacío" integrada en línea (X = 8")



**060271A**  
Spout with No Brace Bracket but with Integral Angle Vacuum Breaker (X = 3.5")  
*Bec sans entretoise supérieure, mais avec brise vide angulaire intégrale (X = 3,5 po)*  
Pico sin soporte de montaje pero con válvula "rompe vacío" integrada en ángulo (X = 3.5")

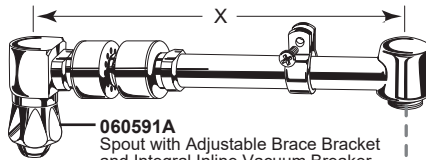
**060754A**  
Spout with No Brace Bracket but with Integral Angle Vacuum Breaker (X = 8")  
*Bec sans entretoise supérieure, mais avec brise vide angulaire intégrale (X = 8 po)*  
Pico sin soporte de montaje pero con válvula "rompe vacío" integrada en ángulo (X = 8")

Spouts with adjustable brace bracket  
*Becs avec entretoise supérieure ajustable*  
Picos con soporte de montaje ajustable

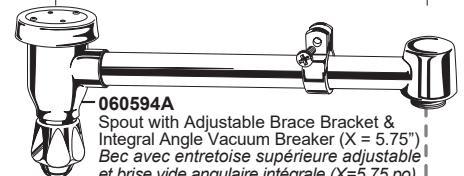


**060593A**  
Spout with Adjustable Brace Bracket and No Integral Vacuum Breaker (X = 5.5")  
*Bec avec entretoise supérieure ajustable, mais sans brise vide intégrale (X = 5,5 po)*  
Pico con soporte de montaje ajustable y sin válvula "rompe vacío" integrada (X = 5.5")

**060590A**  
Spout with Adjustable Brace Bracket and No Integral Vacuum Breaker (X = 8")  
*Bec avec entretoise supérieure ajustable, mais sans brise vide intégrale (X = 8 po)*  
Pico con soporte de montaje ajustable y sin válvula "rompe vacío" integrada (X = 8")



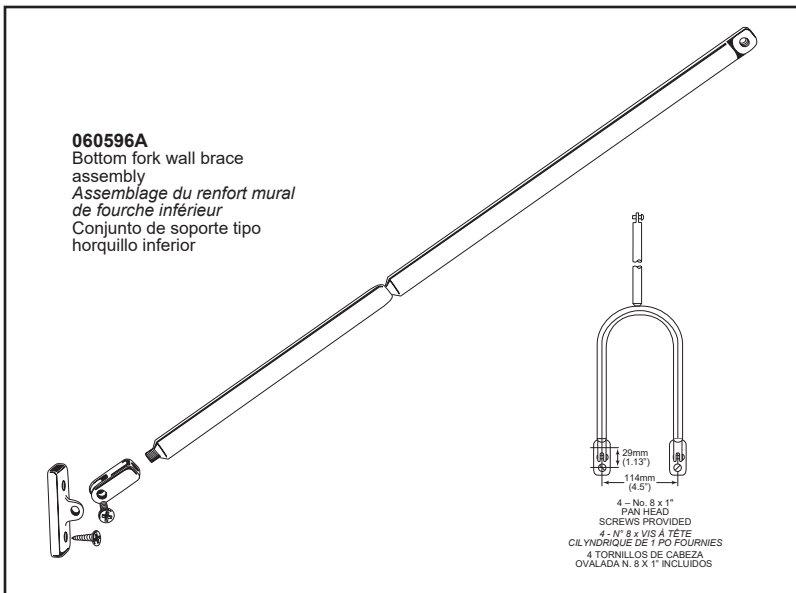
**060791A**  
Garden hose end vacuum breaker  
*Brise vide de l'extrémité du boyau d'arrosage*  
Válvula "rompe vacío" con extremo para manguera de jardín



**060594A**  
Spout with Adjustable Brace Bracket & Integral Angle Vacuum Breaker (X = 5.75")  
*Bec avec entretoise supérieure ajustable et brise vide angulaire intégrale (X=5,75 po)*  
Pico con soporte de montaje ajustable y con válvula "rompe vacío" integrada en ángulo (X = 5.75")

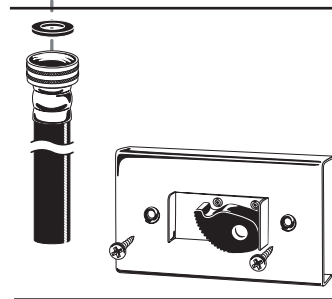
**060592A**  
Spout with Adjustable Brace Bracket & Integral Angle Vacuum Breaker (X = 8")  
*Bec avec entretoise supérieure ajustable et brise vide angulaire intégrale (X = 8 po)*  
Pico con soporte de montaje ajustable y con válvula "rompe vacío" integrada en ángulo (X = 8")

**063046A**  
Garden hose end adapter  
*Adaptateur de l'extrémité du boyau d'arrosage*  
Adaptador con extremo para manguera de jardín

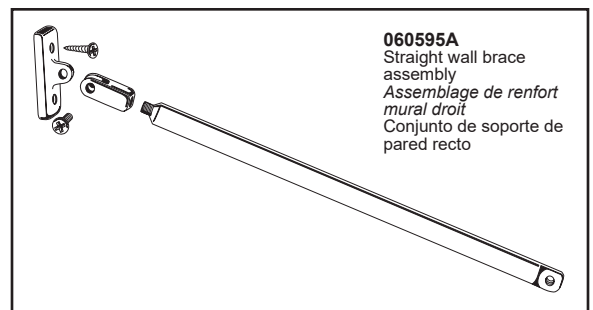


**060596A**  
Bottom fork wall brace assembly  
*Assemblage du renfort mural de fourche inférieur*  
Conjunto de soporte tipo horquilla inferior

4 - No. 8 x 1" PAN HEAD SCREWS PROVIDED  
4 - N° 8 x VIS À TÊTE CILINDRIQUE DE 1 PO FOURNIES  
4 TORNILLOS DE CABEZA OVALADA N. 8 X 1" INCLUIDOS



**28T911**  
48" hose & stainless steel hanger  
*Tuyau de 48 po et crochet de soutien en acier inoxydable*  
Manguera de 48" y gancho de acero inoxidable



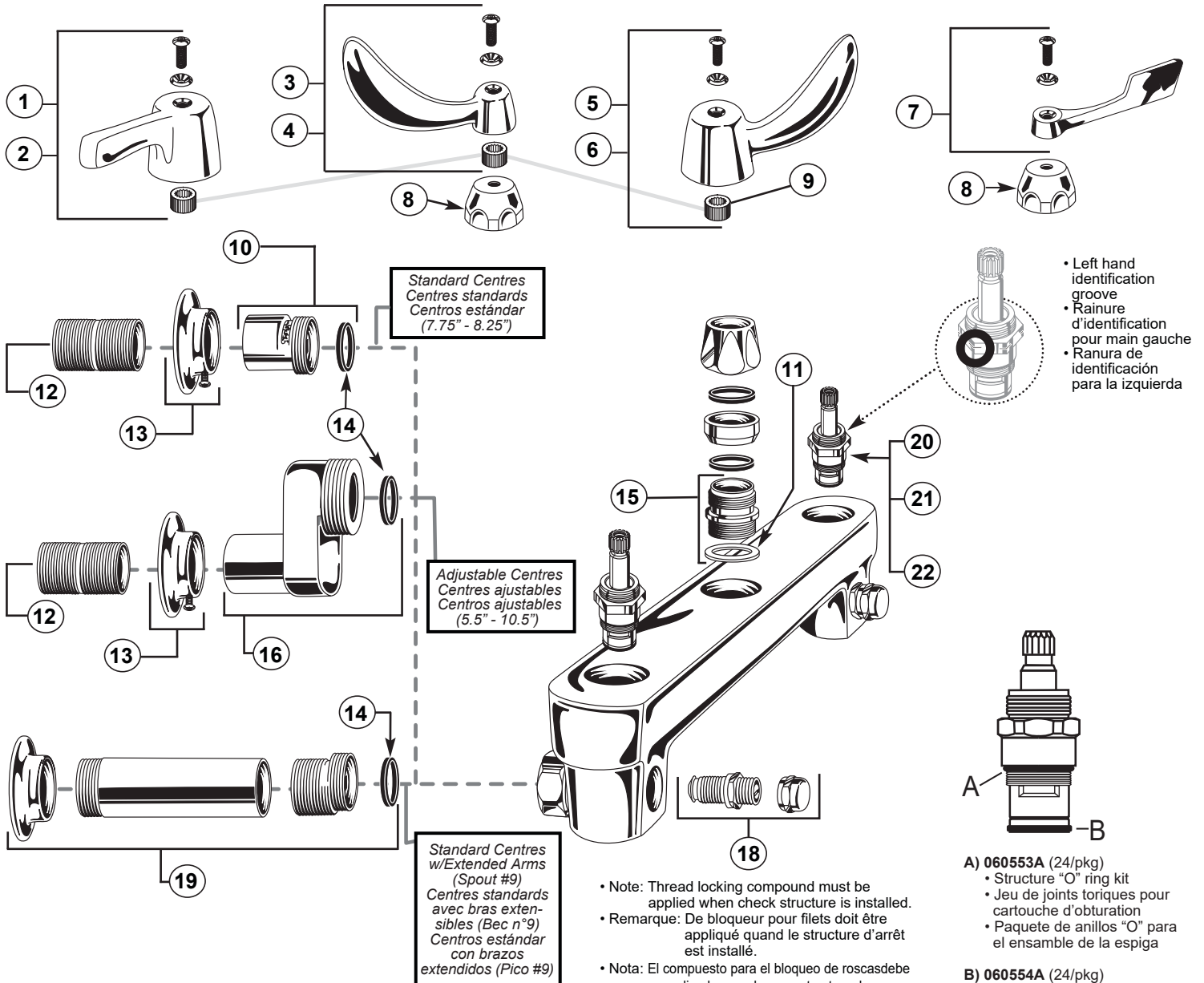
**060595A**  
Straight wall brace assembly  
*Assemblage de renfort mural droit*  
Conjunto de soporte de pared recto

# Body/Handles/Cartridges Corps/Manettes/Cartouches Cuerpo/Manijas/Cartuchos

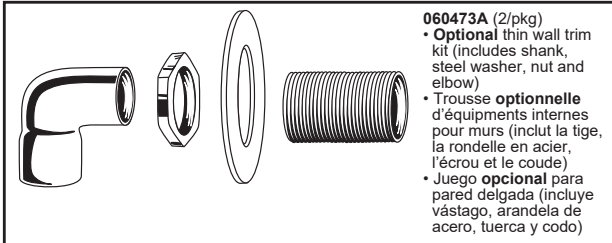
## 28C series/séries/seria

NOTE: For 28T series, see page 8.  
REMARQUE: Pour les séries 28T, voir la page 8.  
NOTA: Por la serie 28T, ver página 8.

See page 9 for part descriptions.  
Voir la page 9 pour les descriptions des pièces.  
Ver página 9 por descripción de partes.



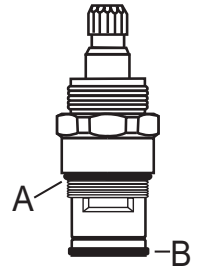
See page 6 for spouts & outlets  
Voir la page 6 pour les becs et sorties  
Ver página 6 por picos y salidas



**060473A (2/pkg)**  
• **Optional** thin wall trim kit (includes shank, steel washer, nut and elbow)  
• Trousse **optionnelle** d'équipments internes pour murs (inclut la tige, la rondelle en acier, l'écrou et le coude)  
• Juego **opcional** para pared delgada (incluye vástago, arandela de acero, tuerca y codo)

- Note: Thread locking compound must be applied when check structure is installed.
- Remarque: De bloqueur pour filets doit être appliqué quand le structure d'arrêt est installé.
- Nota: El compuesto para el bloqueo de roscas debe ser aplicado cuando una estructura de bloqueo es instalada.

- Note: Alignment inserts are standard with handles where required.
- Remarque: Insertion alignez sans standard avec les manettes requise.
- Nota: Las inserciones de alineación son estándar con manijas donde sean requeridas.



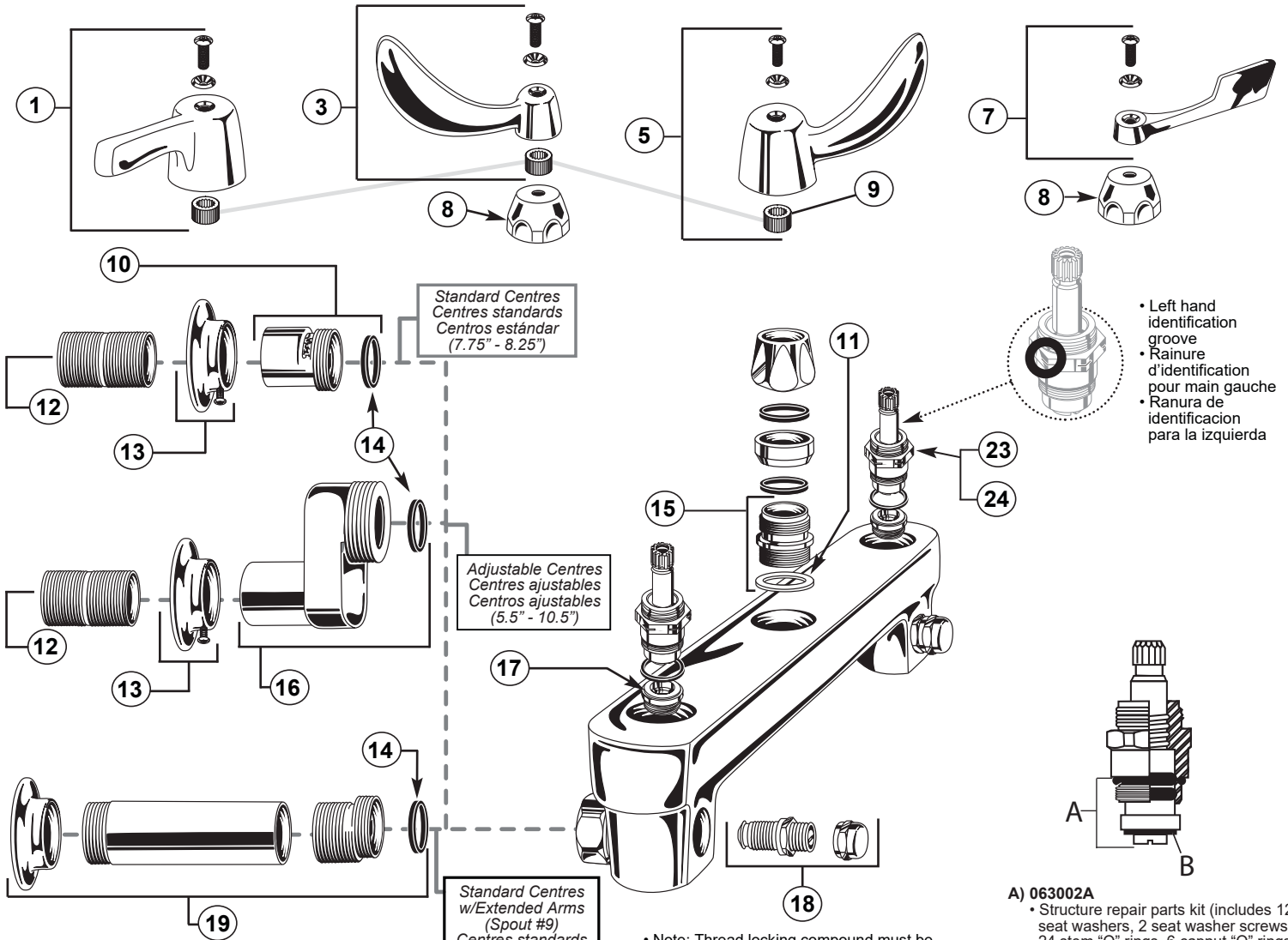
- A) 060553A (24/pkg)**
  - Structure "O" ring kit
  - Jeu de joints toriques pour cartouche d'obturation
  - Paquete de anillos "O" para el ensamble de la espiga
- B) 060554A (24/pkg)**
  - CER-TECK® bottom seal
  - Joint torique de CER-TECK®
  - Sello inferior CER-TECK®

# Body/Handles/Cartridges Corps/Manettes/Cartouches Cuerpo/Manijas/Cartuchos

## 28T series/séries/seria

NOTE: For 28C series, see page 7.  
REMARQUE : Pour les séries 28C, voir la page 7.  
NOTA: Por la serie 28C, ver página 7.

See page 9 for part descriptions.  
Voir la page 9 pour les descriptions des pièces.  
Ver página 9 por descripción de partes.



• Left hand identification groove  
• Rainure d'identification pour main gauche  
• Ranura de identificación para la izquierda

See page 6 for spouts & outlets  
Voir la page 6 pour les becs et sorties  
Ver página 6 por picos y salidas

Standard Centres  
Centres standards  
Centros estándar  
(7.75" - 8.25")

Adjustable Centres  
Centres ajustables  
Centros ajustables  
(5.5" - 10.5")

Standard Centres  
w/Extended Arms  
(Spout #9)  
Centros estándares  
con brazos  
extendidos (Pico #9)

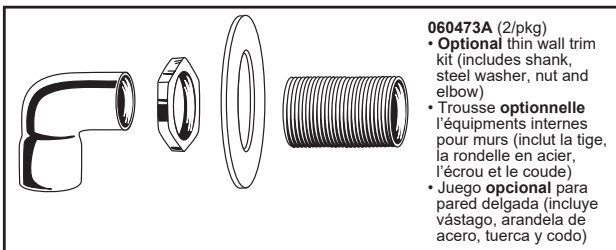
- Note: Thread locking compound must be applied when check structure is installed.
- Remarque: De bloqueur pour filets doit être appliqué quand le structure d'arrêt est installé.
- Nota: El compuesto para el bloqueo de roscas debe ser aplicado cuando una estructura de bloqueo es instalada.

### A) 063002A

- Structure repair parts kit (includes 12 seat washers, 2 seat washer screws, 24 stem "O" rings, 6 capnut "O" rings, 18 capnut fibre gaskets, 4 renewable seats)
- Jeu de pièces pour cartouche d'obturation (comprend rondelles de siège et vis, joints toriques de tige, joints toriques et rondelles en fibre pour écrou-capuchon, sièges remplaçables)
- Juego de piezas de repuesto (incluye arandelas de asiento, tornillos para las arandelas de asiento, anillos "o" para la espiga, anillos "o" para las tuercas tapa, empaques fibrosos - tuercas tapa, asientos renovables)

### B) 060139A (6/pkg)

- Seat washer kit
- Jeu de rondelles de siège
- Paquete de arandela de asiento





#	PART #	DESCRIPTION	#	PART #	DESCRIPTION
1	060599A	3" Hooded Lever Handle with screw, red & blue index and alignment insert	11	060469A	Fibre Washer Kit (12/pkg)
2	063107A	Retrofit Package - Two 3" Hooded Lever Handles with screws, red and blue index, 2 alignment inserts, 1 RH and 1 LH CER-TECK® cartridge (28C only)	12	063104A	Nipple Kit (2/pkg)
3	060602A	4" Blade Handle with screw, red and blue index and alignment insert	13	060466A	Wall Flange and Set Screw Kit (2/pkg)
4	063108A	Retrofit Package - Two 4" Blade Handles with screws, sani-guards, red and blue indexes, 2 alignment inserts, 1 RH and 1 LH CER-TECK® cartridge (28C only)	14	060465A	Rubber Washer Kit (12/pkg)
5	060543A	4" Hooded Blade Handle with screw, red and blue index and alignment insert	15	063033A	Rigid/Swivel Spout Adaptor and Fibre Gasket
6	063121A	Retrofit Package - Two 4" Hooded Blade Handles with screws, red and blue indexes, 2 alignment inserts, 1 RH and 1 LH CER-TECK® cartridge (28C only)	16	063105A	Offset Shanks and Rubber Washers (2/pkg)
7	060865A	6" Wrist Handle with screw, red and blue index	17	063013A	Renewable Seat Kit (12/pkg) (28T only)
8	060264A	Sani-guards (2/pkg)	18	063106A	Check Structure Cap (2/pkg)
9	060544A	Alignment Insert (12/pkg)	19	060270A	Extended Arm Shank, Rubber Washer, Tube and Flange
10	063034A	Standard Shanks and Rubber Washers (2/pkg)	20	063000A	Right-hand CER-TECK® Cartridge (28C only)
			21	063001A	Left-hand CER-TECK® Cartridge (28C only)
			22	063054A	CER-TECK® Retrofit Package - 1 RH & 1 LH CER-TECK® Cartridge (28C only)
			23	063101A	RH Tuf-Teck® Structure & Renewable Seat (28T only)
			24	063102A	LH Tuf-Teck® Structure & Renewable Seat (28T only)

N°	N° Pièce	DESCRIPTION	N°	N° Pièce	DESCRIPTION
1	060599A	Manette avec levier coiffant 3 po, vis, indicateurs rouge et bleu et insert d'alignement (28C seulement)	12	063104A	Trousse de mamelons (2/pqt)
2	063107A	Ensemble de conversion - 2 manettes avec levier coiffant 3 po, vis, indicateurs rouge et bleu, 2 inserts d'alignement, 1 cartouche droit et 1 cartouche gauche CER-TECK® (28C seulement)	13	060466A	Trousse de rosaces murales et de vis (2/pqt)
3	060602A	Manette à lame 4 po, vis, indicateurs rouge et bleu et insert d'alignement	14	060465A	Trousse de rondelles en caoutchouc (12/pqt)
4	063108A	Ensemble de conversion - 2 manettes à lame 4 po avec vis, chaps sanitaires, 1 rouge et 1 bleu index et 2 insertion alignez, 1 cartouche CER-TECK® pour le droit et gauche (28C seulement)	15	063033A	Adaptateur pour bec fixe/pivotant et joint de fibre
5	060543A	Manette à lame de 4 po avec vis et indicateur rouge et bleu et insertion alignez	16	063105A	Tiges désaxées et rondelles en caoutchouc (2/pqt)
6	063121A	Ensemble de conversion - 2 manettes 4 po avec vis, 1 rouge et 1 bleu index et 2 insertion alignez, 1 cartouche CER-TECK® pour la droite et gauche (28C seulement)	17	063013A	Trousse siege remplaçable (12/pqt) (28T seulement)
7	060865A	Manette a commande au poignet de 6 po a/vis et ind. rouge et bleu	18	063106A	Structure d'arrêt et capuchon (2/pqt)
8	060264A	Chap sanitaires (2/pqt)	19	060270A	Tige du bras extensible, rondelle en caoutchouc, tube et bride
9	060544A	Insertion alignez (12/pqt)	20	063000A	Cartouche CER-TECK® pour la droite (28C seulement)
10	063034A	Tiges standards et rondelles en caoutchouc (2/pqt)	21	063001A	Cartouche CER-TECK® pour la gauche (28C seulement)
11	060469A	Ensemble de rondelles en fibre (12/pqt)	22	063054A	Ensemble de conversion de CER-TECK® - 1 cartouche CER-TECK® pour la manette droite et 1 gauche (28C seulement)
			23	063101A	Cartouche d'obturation Tuf-Teck® en laiton chrome a/garniture et siege remplaçable pour la droite (28T seulement)
			24	063102A	Cartouche d'obturation Tuf-Teck® en laiton chrome a/garniture et siege remplaçable pour la gauche (28T seulement)

#	PARTE #	DESCRIPCION	#	PARTE #	DESCRIPCION
1	060599A	Manija de palanca cubierta de 3" con tornillo, indice rojo y azul e inserción de alineamiento (Solo 28C)	11	060469A	Juego de arandelas de fibra (12/pcs)
2	063107A	Empaque de modificación - dos manijas de palanca cubiertas de 3" con tornillos, indice rojo y azul, 2 inserciones para alineación, 1 cartucho derecho y uno izquierdo CER-TECK® (Solo 28C)	12	063104A	Juego de boquilla (2/pcs)
3	060602A	Mangos de hojilla de 4" con tornillo, indice rojo y azul e inserción de alineamiento	13	060466A	Juego de borde de pared y tornillo de ajuste (2/pcs)
4	063108A	Empaque de modificación - dos mangos de hojillas de 4" con tornillos, indice rojo y azul, tuerca tapa sanitaria, 2 inserciones para alineación, 1 cartucho derecho y uno izquierdo CER-TECK® (Solo 28C)	14	060465A	Juego de arandela de goma (12/pcs)
5	060543A	Manija tipo palanca c/tornillo, 4", indicadores rojos y azules y inserción alineamiento	15	063033A	Adaptador para pico rígido/giratorio y junta de fibra
6	063121A	Empaque de modificación - dos mangos de hojillas cubiertas de 4" con tornillos indice rojo y azul, 2 inserciones para alineación, 1 cartucho derecho y uno izquierdo CER-TECK® (Solo 28C)	16	063105A	Vástagos excéntricos y arandelas de goma (2/pcs)
7	060865A	Manija alada larga de 6" c/tornillo, indicadores rojos y azules	17	063013A	Asiento renovable el juego (12/pcs) (Solo 28T)
8	060264A	Tuerca tapa sanitaria (2/pcs)	18	063106A	Verificación de estructura y tapa (2/pcs)
9	060544A	Inserción de alineamiento (12/pcs)	19	060270A	Vástago de brazo extendido, arandela de goma, tubo y borde
10	063034A	Vástagos estándar y arandelas de goma (2/pcs)	20	063000A	Cartucho derecho CER-TECK® (Solo 28C)
			21	063001A	Cartucho izquierdo CER-TECK® (Solo 28C)
			22	063054A	CER-TECK® empaque de modificación (1 cartucho derecho y uno izquierdo CER-TECK® (Solo 28C)
			23	063101A	Ensamble de la espiga de Bronce Tuf-Teck® derecha c/empaque, asiento renovable (Solo 28T)
			24	063102A	Ensamble de la espiga de Bronce Tuf-Teck® izquierdo c/empaque, asiento renovable (Solo 28T)

## Delta® Commercial Faucet Limited Warranty

### Parts and Finish

All parts (including electronic parts other than batteries) and finishes of this Delta® Commercial product are warranted to the original purchaser to be free from defects in material and workmanship for five (5) years from the date that the product is received by the original purchaser or their authorized representative (installation contractor, etc.). No warranty is provided on batteries. Special terms and conditions may apply for specific models. Please refer to the Model Specification Sheet for more details.

### What We Will Do

Masco Canada Limited will repair or replace, free of charge, during the applicable warranty period (as described above), any part or finish that proves defective in material and/or workmanship under normal installation, use and service. If repair or replacement is not practical, Masco Canada Limited may elect to refund the purchase price in exchange for the return of the product. **These are your exclusive remedies.**

### What Is Not Covered

Any labor charges incurred by the purchaser to repair, replace, install or remove this product are not covered by this warranty. Masco Canada Limited shall not be liable for any damage to the commercial product resulting from reasonable wear and tear, misuse, abuse, neglect, changing building conditions (such as voltage spikes), aggressive waters for sterilization, gray water (recycled or repurposed water for toilet usage), improper or incorrectly performed installation, maintenance or repair, including failure to follow the applicable care and cleaning instructions, and any other exclusions set forth in the Maintenance and Installation manual for the particular product. Masco Canada Limited recommends using a professional plumber for all installation and repair. We also recommend that you use only genuine Delta® replacement parts.

### What You Must Do To Obtain Warranty Service Or Replacement Parts

A warranty claim may be made and replacement parts may be obtained by calling or writing as follows:

#### In the United States and Mexico:

Delta Faucet Company  
55 E. 111th Street  
Indianapolis, IN 46280  
Attention: Warranty Service  
<https://www.deltafaucet.com/commercial/contact-us>

#### In Canada:

Masco Canada Limited  
Technical Service Centre  
350 South Edgeware Road  
St. Thomas, Ontario N5P 4L1  
<https://www.deltafaucet.ca/commercial/contact-us>

Delta® Commercial products covered under this warranty include: Delta Commercial TECK® series, Delta Commercial HDF® series, Delta Commercial DEMD™ series and AD™ series. This warranty applies only to Delta® Commercial products installed in the United States of America and Canada.

### Limitation on Duration of Implied Warranties.

Please note that some states/provinces (including Quebec) do not allow limitations on how long an implied warranty lasts, so the below limitations may not apply to you. **TO THE MAXIMUM EXTENT PERMITTED BY APPLICABLE LAW, ANY IMPLIED WARRANTY OR CONDITION, INCLUDING THE IMPLIED WARRANTIES OF MERCHANTABILITY AND OF FITNESS FOR A PARTICULAR PURPOSE, IS LIMITED TO THE STATUTORY PERIOD OR THE DURATION OF THIS WARRANTY, WHICHEVER IS SHORTER.**

### Limitation of Special, Incidental or Consequential Damages.

Please note that some states/provinces (including Quebec) do not allow the exclusion or limitation of special, incidental or consequential damages, so the below limitations and exclusions may not apply to you. **TO THE MAXIMUM EXTENT PERMITTED BY APPLICABLE LAW, THIS WARRANTY DOES NOT COVER, AND MASCO CANADA LIMITED SHALL NOT BE LIABLE FOR ANY SPECIAL, INCIDENTAL OR CONSEQUENTIAL DAMAGES (INCLUDING LABOR CHARGES TO REPAIR, REPLACE, INSTALL OR REMOVE THIS PRODUCT), WHETHER ARISING OUT OF BREACH OF ANY EXPRESS OR IMPLIED WARRANTY OR CONDITION, BREACH OF CONTRACT, TORT, OR OTHERWISE. MASCO CANADA LIMITED SHALL NOT BE LIABLE FOR ANY DAMAGE TO THE COMMERCIAL PRODUCT RESULTING FROM REASONABLE WEAR AND TEAR, MISUSE, ABUSE, NEGLIGENCE, CHANGING BUILDING CONDITIONS (SUCH AS VOLTAGE SPIKES), AGGRESSIVE WATERS FOR STERILIZATION, GRAY WATER (RECYCLED OR REPURPOSED WATER FOR TOILET USAGE), IMPROPER OR INCORRECTLY PERFORMED INSTALLATION, MAINTENANCE OR REPAIR, INCLUDING FAILURE TO FOLLOW THE APPLICABLE CARE AND CLEANING INSTRUCTIONS, AND ANY OTHER EXCLUSIONS SET FORTH IN THE MAINTENANCE AND INSTRUCTION MANUAL FOR THE PARTICULAR PRODUCT.** Note to residents of the State of New Jersey: The provisions of this document are intended to apply to the fullest extent permitted by the laws of the State of New Jersey.

### Additional Rights

This warranty gives you specific legal rights, and you may also have other rights which vary from state/province to state/province.

This is Masco Canada Limited's exclusive written warranty and the warranty is not transferable.

If you have any questions or concerns regarding our warranty, please call, mail or email us as provided above.

© 2023 Masco Canada Ltd.

255068, Rev H

For further technical assistance, call Delta Commercial Technical Service at **1-800-387-8277** (Canada) or **1-877-509-2680** (U.S.A.)

## Garantie limitée sur les robinets commerciaux de Delta<sup>MD</sup>

### Pièces et fini

Toutes les pièces (y compris les pièces électroniques autres que les piles) et les finis de ce produit commercial Delta<sup>MD</sup> sont garantis à l'acheteur initial contre tout défaut de matériel et de fabrication pendant cinq (5) ans à compter de la date de réception du produit par l'acheteur initial ou son représentant autorisé (entrepreneur en installation, etc.). Aucune garantie n'est consentie sur les piles. Des termes et conditions spéciaux peuvent s'appliquer sur des modèles spécifiques. Veuillez vous reporter aux feuilles de spécifications des modèles pour obtenir plus de détails.

### Ce que nous ferons

Masco Canada Limitée va réparer ou remplacer, sans frais, pendant la période de garantie applicable (telle que décrite ci-dessus), toute pièce ou tout fini qui présenterait un vice de matériau et/ou de main-d'œuvre sous des conditions normales d'installation, d'utilisation et de service. Si l'option de réparation ou de remplacement n'est pas praticable, Masco Canada Limitée peut décider de rembourser le prix d'achat, en échange du retour du produit. **Ce sont vos recours exclusifs.**

### Ce qui n'est pas couvert

Tous les frais de main-d'œuvre encourus par l'acheteur pour réparer, remplacer, installer ou enlever ce produit ne sont pas couverts par cette garantie. Masco Canada Limitée ne peut pas être tenue responsable de quelque dommage au produit commercial résultant d'une usure et détérioration raisonnables, d'un mauvais usage, abus, négligence, changement dans les conditions de l'immeuble (comme des pointes de tension), des eaux agressives pour la stérilisation, des eaux grises (de l'eau recyclée ou recueillie pour utilisation dans la toilette), un entretien, une réparation ou une installation inadéquate ou réalisée de manière incorrecte, y compris un manquement à suivre les instructions d'entretien et de nettoyage pertinentes, et toute autre exclusion décrite dans le manuel d'installation et d'entretien pour ce produit en particulier. Masco Canada Limitée recommande d'utiliser les services d'un plombier professionnel pour toute installation et réparation. Nous vous recommandons aussi d'utiliser uniquement des pièces de rechange Delta<sup>MD</sup> originales.

### Ce que vous devez faire pour obtenir un service sous garantie ou des pièces de rechange

Votre réclamation sous garantie peut être faite et des pièces de rechange peuvent être obtenues, en appelant ou en écrivant comme suit :

#### Aux États-Unis et au Mexique :

Delta Faucet Company  
55 E. 111th Street  
Indianapolis, IN 46280  
<https://www.deltafaucet.com/commercial/contact-us>

#### Au Canada :

Masco Canada Limitée  
Technical Service Centre  
350 South Edgeware Road  
St. Thomas, Ontario N5P 4L1  
<https://fr.deltafaucet.ca/commercial/contact-us>

Les produits commerciaux Delta<sup>MD</sup> couverts sous cette garantie incluent : Les produits des Séries Delta Commercial TECK<sup>MD</sup>, des Séries Delta Commercial HDF<sup>MD</sup>, des Séries Delta Commercial DEMD<sup>MC</sup> et des Séries AD<sup>MC</sup>. Cette garantie s'applique uniquement aux produits commerciaux Delta<sup>MD</sup> installés aux États-Unis d'Amérique et au Canada.

### Limitation de durée des garanties implicites

Veuillez noter que certains états ou certaines provinces (y compris le Québec) ne permettent pas de limiter la durée d'une garantie implicite, donc les limitations ci-dessus peuvent ne pas vous concerner. **DANS LA MESURE MAXIMALE PERMISE PAR LA LOI, TOUTE GARANTIE OU CONDITION IMPLICITE, Y COMPRIS LES GARANTIES IMPLICITES DE QUALITÉ MARCHANDE ET D'ADÉQUATION À UN USAGE PARTICULIER, EST LIMITÉE À LA PÉRIODE LÉGALE OU LA DURÉE DE CETTE GARANTIE, SELON LA PÉRIODE LA PLUS COURTE.**

### Limitation des dommages spéciaux, consécutifs ou indirects

Certains états ou certaines provinces ne permettent pas de limiter de la durée des garanties implicites, ni d'exclure ou de limiter les dommages accessoires ou indirects, donc les limitations ou les exclusions ci-dessus peuvent ne pas vous concerner. **DANS LA MESURE MAXIMALE PERMISE PAR LA LOI, CETTE GARANTIE NE COUVRE PAS, ET MASCO CANADA LIMITÉE DÉCLINE TOUTE RESPONSABILITÉ DES DOMMAGES SPÉCIAUX, FORTUITS OU CONSÉCUTIFS (Y COMPRIS LES FRAIS DE MAIN-D'ŒUVRE POUR RÉPARER, REMPLACER, INSTALLER OU DÉMONTÉ CE PRODUIT), QU'ILS SURVIENNENT D'UNE VIOLATION DE LA GARANTIE OU CONDITION EXPRESSE OU IMPLICITE, UNE RUPTURE DE CONTRAT, UN DÉLIT, OU AUTRE. MASCO CANADA LIMITÉE NE SERA PAS TENUE RESPONSABLE DES DOMMAGES AU PRODUIT COMMERCIAL RÉSULTANT DE L'USURE NORMALE ET RAISONNABLE, UN USAGE ABUSIF, LA NÉGLIGENCE, LE CHANGEMENT DES CONDITIONS DE CONSTRUCTION (COMME DES POINTES DE TENSION), LES EAUX AGRESSIVES POUR LA STÉRILISATION, L'EAU GRISÉE (EAU RECYCLÉE OU RÉORIENTÉE POUR L'USAGE DANS LA TOILETTE), OU UNE MAUVAISE INSTALLATION, UN MAUVAIS ENTRETIEN OU UNE MAUVAISE RÉPARATION, Y COMPRIS LE NON-RESPECT DES DIRECTIVES DE SOINS ET DE NETTOYAGE ET TOUT AUTRE EXCLUSION PRÉVUE DANS LE MANUEL D'ENTRETIEN ET D'INSTRUCTIONS POUR LE PRODUIT PARTICULIER.** Avis aux résidents de l'état du New Jersey : Les dispositions du présent document sont censées s'appliquer dans la pleine mesure permise par les lois de l'État du New Jersey.

### Droits additionnels

Cette garantie vous confère des droits légaux spécifiques, et vous pourriez avoir d'autres droits, lesquels varient d'un état ou d'une province à l'autre.

Ceci est la garantie exclusive par écrit de Masco Canada Limitée, et cette garantie n'est pas transférable.

Pour toute question ou tout problème concernant notre garantie, veuillez nous appeler, nous écrire ou nous transmettre un courriel, aux coordonnées fournies ci-dessus.

© 2023 Masco Canada Ltd.

255068, Rev H

Pour obtenir de l'assistance technique, appelez le service technique de Delta Commercial au **1-800-387-8277** (Canada) ou **1-877-509-2680** (U.S.A.)



## Garantía limitada de los grifos comerciales de Delta®

### Partes y acabado

Se garantiza al comprador original que todas las piezas (incluidas las piezas electrónicas que no sean baterías) y acabados de este producto Delta® Commercial no presentan defectos de materiales y mano de obra durante cinco (5) años a partir de la fecha de recepción del producto por parte del comprador original o su representante autorizado (contratista de instalación, etc.). Las baterías no cuentan con ninguna garantía. Ciertos modelos específicos pueden estar sujetos a términos y condiciones especiales. Consulte la Hoja de especificaciones del modelo por más detalles.

### Lo que haremos

Masco Canada Limited reparará o reemplazará, sin cargo, durante el período correspondiente de la garantía (tal como se describe arriba), toda parte o acabado que presente defectos de materiales y/o de mano de obra bajo instalación, uso y servicio normales. Si se justifica la reparación o el reemplazo, Masco Canada Limited puede decidir devolverle el importe de la compra a cambio de la devolución del producto. **Estas son sus únicas opciones.**

### Lo que no está cubierto

Cualquier cargo de mano de obra incurrido por el comprador para reparar, reemplazar, instalar o remover este producto no está cubierto por esta garantía. Masco Canada Limited no será responsable por ningún daño al producto comercial causado por desgaste normal, uso inadecuado, abuso, negligencia, cambios en las condiciones del lugar (como picos de voltaje), agua de esterilización agresiva, aguas grises ( agua reciclada para usar en los baños), instalación, mantenimiento o reparaciones inapropiadas o incorrectas, incluyendo la falta de cuidado y limpieza que figuran en las instrucciones y cualquier otra exclusión indicada en el manual de mantenimiento e instalación para este producto en particular. Masco Canada Limited recomienda usar un plomero profesional para todas las instalaciones y reparaciones. También le recomendamos usar solamente partes de reemplazo genuinas de Delta®.

### Lo que debe hacer para obtener servicio de garantía o partes de reemplazo

Se puede realizar un reclamo de garantía y obtener partes de reemplazo llamando o escribiendo a:

#### En los Estados Unidos y México

Delta Faucet Company  
55 E. 111th Street  
Indianapolis, IN 46280  
Attention: Warranty Service  
<https://es.deltafaucet.com/commercial/contact-us>

#### En Canadá:

Masco Canada Limited  
Technical Service Centre  
350 South Edgeware Road  
St. Thomas, Ontario N5P 4L1  
<https://www.deltafaucet.ca/commercial/contact-us>

Los productos comerciales Delta® cubiertos bajo esta garantía incluyen: La serie comercial TECK® de Delta, la serie comercial HDF® de Delta, la serie comercial DEMD™ y la serie de AD™. Esta garantía cubre solamente los productos comerciales Delta® instalados en los Estados Unidos de América y Canadá.

### Limitación de la duración de las garantías implícitas

Por favor, tenga en cuenta que algunos estados o provincias (incluyendo a Quebec) no permiten limitaciones en cuanto a la duración de las garantías implícitas; por lo tanto, es posible que las siguientes limitaciones no sean pertinentes a usted. **EN EL MÁXIMO GRADO EN QUE LO PERMITA LA LEY VIGENTE, CUALQUIER GARANTÍA IMPLÍCITA O CONDICIÓN, INCLUYENDO LAS GARANTÍAS IMPLÍCITAS DE COMERCIABILIDAD E IDONEIDAD PARA UN PROPÓSITO PARTICULAR, ESTÁN LIMITADAS AL PERÍODO ESTATUTARIO O A LA DURACIÓN DE ESTA GARANTÍA, CUALQUIERA QUE SEA MÁS CORTA.**

### Limitación de daños especiales, incidentales o consecuentes

Por favor, tenga en cuenta que algunos estados o provincias (incluyendo a Quebec) no permiten la exclusión o limitaciones de daños especiales, incidentales o consecuentes; por lo tanto, es posible que las siguientes limitaciones y exclusiones no sean pertinentes a usted. **EN EL MÁXIMO GRADO EN QUE LO PERMITA LA LEY VIGENTE, ESTA GARANTÍA NO CUBRE, Y LA EMPRESA DELTA FAUCET COMPANY NO SE RESPONSABILIZA POR NINGÚN DAÑO ESPECIAL, INCIDENTAL O CONSECUENCIAL (INCLUYENDO CARGOS LABORALES PARA REPARAR, INSTALAR O DESINSTALAR ESTE PRODUCTO), YA SEA QUE SE GENERE POR EL QUEBRANTO DE CUALQUIER GARANTÍA EXPRESA O IMPLÍCITA, EL QUEBRANTO DEL CONTRATO, AGRAVIO O POR CUALQUIER OTRO MOTIVO. MASCO CANADA LIMITED NO SE RESPONSABILIZA POR NINGÚN DAÑO DEL PRODUCTO COMERCIAL DEBIDO A DESGASTE Y DETERIORO RAZONABLES, MAL USO, ABUSO, NEGLIGENCIA, CAMBIO DE LAS CONDICIONES DEL EDIFICIO (TALES COMO PICOS DE TENSIÓN) AGUAS AGRESIVAS PARA ESTERILIZACIÓN, AGUA GRIS (RECICLADA O AGUA PARA USO EN SANITARIOS), INSTALACIÓN, REPARACIÓN O MANTENIMIENTO REALIZADOS DE FORMA INAPROPIADA O INCORRECTA, INCLUYENDO LA OMISIÓN DEL SEGUIMIENTO DE LAS INSTRUCCIONES APLICABLES DE INSTALACIÓN, CUIDADO Y LIMPIEZA Y CUALQUIER OTRA EXCLUSIÓN ESTABLECIDA EN EL MANUAL DE MANTENIMIENTO E INSTRUCCIONES DEL PRODUCTO PARTICULAR.** Aviso para los residentes del Estado de Nueva Jersey: las disposiciones de este documento están concebidas para aplicarse hasta el máximo grado en que lo permitan las leyes del Estado de Nueva Jersey.

### Derechos adicionales

Esta garantía le otorga derechos legales específicos, y usted puede también tener otros derechos los que varían de estado a estado o de provincia a provincia.

Esta es la garantía escrita exclusiva de Masco Canada Limited y no es transferible.

Si tiene alguna pregunta o duda con respecto a nuestra garantía, llámenos, escríbanos o envíenos un correo electrónico como se indica más arriba

© 2023 Masco Canada Ltd.