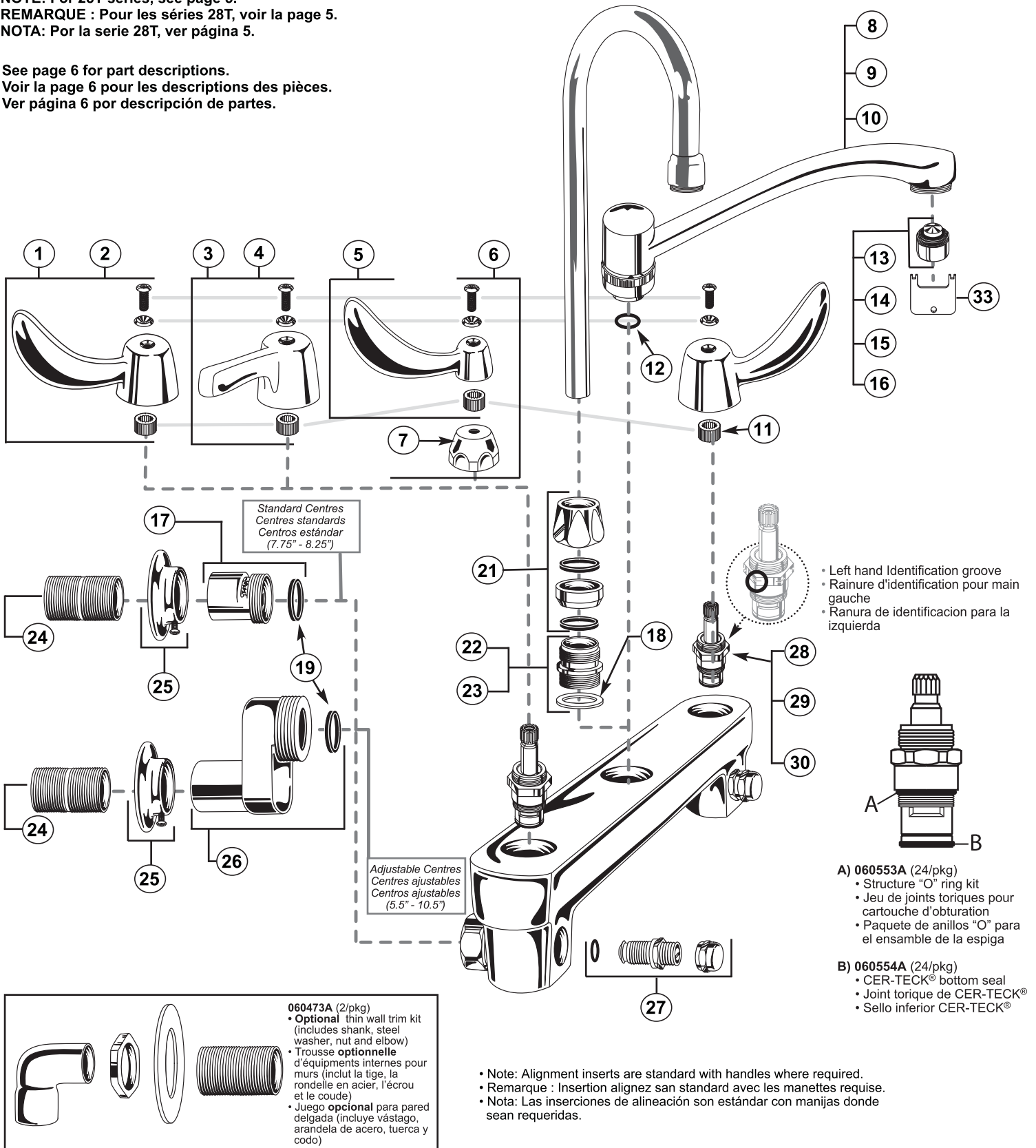


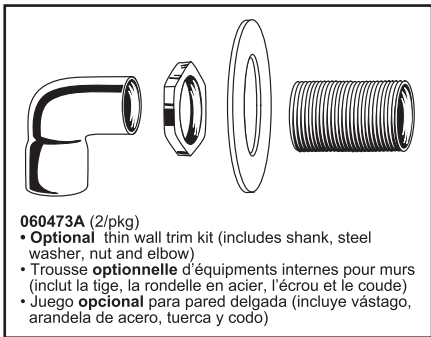
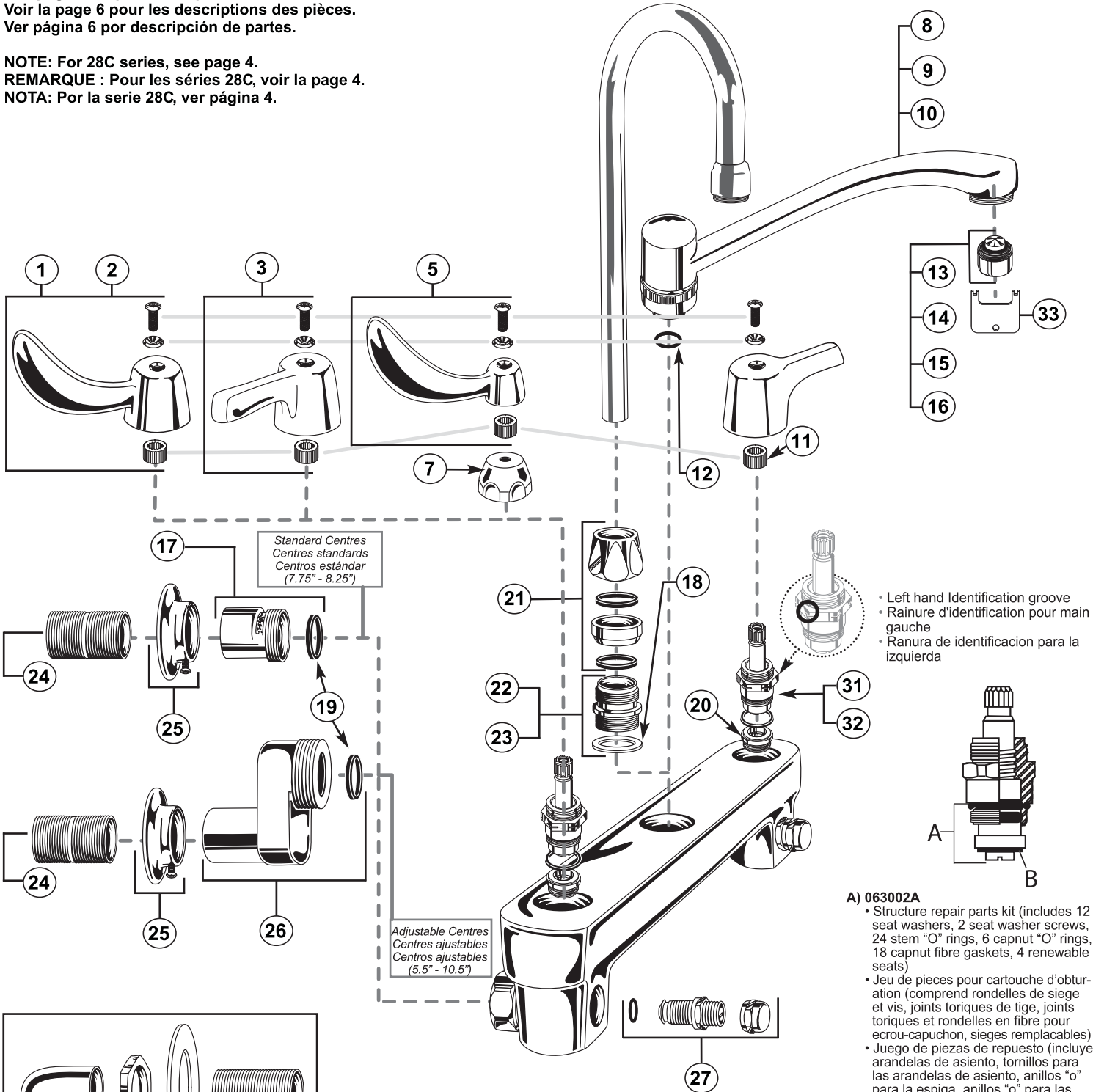
NOTE: For 28T series, see page 5.
 REMARQUE : Pour les séries 28T, voir la page 5.
 NOTA: Por la serie 28T, ver página 5.

See page 6 for part descriptions.
 Voir la page 6 pour les descriptions des pièces.
 Ver página 6 por descripción de partes.



See page 6 for part descriptions.
 Voir la page 6 pour les descriptions des pièces.
 Ver página 6 por descripción de partes.

NOTE: For 28C series, see page 4.
 REMARQUE : Pour les séries 28C, voir la page 4.
 NOTA: Por la serie 28C, ver página 4.



060473A (2/pkg)
 • **Optional** thin wall trim kit (includes shank, steel washer, nut and elbow)
 • Trousse **optionnelle** d'équipements internes pour murs (inclut la tige, la rondelle en acier, l'écrou et le coude)
 • Juego **opcional** para pared delgada (incluye vástago, arandela de acero, tuerca y codo)

• Left hand Identification groove
 • Rainure d'identification pour main gauche
 • Ranura de identificación para la izquierda

A) 063002A
 • Structure repair parts kit (includes 12 seat washers, 2 seat washer screws, 24 stem "O" rings, 6 capnut "O" rings, 18 capnut fibre gaskets, 4 renewable seats)
 • Jeu de pieces pour cartouche d'obturation (comprend rondelles de siege et vis, joints toriques de tige, joints toriques et rondelles en fibre pour ecrou-capuchon, sieges remplaçables)
 • Juego de piezas de repuesto (incluye arandelas de asiento, tornillos para las arandelas de asiento, anillos "o" para la espiga, anillos "o" para las tuercas tapa, empaques fibrosos - tuercas tapa, asientos renovables)

B) 060139A (6/pkg)
 • Seat washer kit
 • Jeu de rondelles de siege
 • Paquete de arandela de asiento

#	PART #	DESCRIPTION	#	PART #	DESCRIPTION
1	060543A	4" Hooded Blade Handle with screw, red and blue index and alignment insert	15	060639A	VR Flow Control Aerator and Wrench - 1.5 GPM (5.7 L/min)
2	063121A	Retrofit Package - Two 4" Hooded Blade Handles with screws, red and blue index, 2 alignment inserts, 1 RH and 1 LH CER-TECK® cartridge	16	060726A	VR Non-Aerating Spray - 0.5 GPM (1.9 L/min)
3	060599A	3" Hooded Lever Handle with screw, red and blue index and alignment insert	17	063034A	Standard Shanks and Rubber Washers (2/pkg)
4	063107A	Retrofit Package - Two 3" Hooded Lever Handles with screws, red and blue index, 2 alignment inserts, 1 RH and 1 LH CER-TECK® cartridge (28C only)	18	060469A	Fibre Washer Kit (12/pkg)
5	060602A	4" Blade Handle with screw, red and blue index and alignment insert	19	060465A	Rubber Washer Kit (12/pkg)
6	063018A	Retrofit Package - Two 4" Blade Handles with screws, sani-guards, red and blue index, 2 alignment inserts, 1 RH and 1 LH CER-TECK® cartridge (28C only)	20	063013A	Renewable Seat Kit (12/pkg) (28T only)
7	060264A	Sani-guards (2/pkg)	21	060026A	Gooseneck Spout Repair Kit
8	063044A	8" Wallform Swing Spout assembly complete	22	063033A	Rigid/Swivel Spout Adaptor and Fibre Gasket
9	060269A	8" Tubular Swing Spout	23	063056A	Swing Spout Adaptor and Fibre Gasket
10	060455A	11" Tubular Swing Spout	24	063104A	Nipple Kit (2/pkg)
11	060544A	Alignment Insert (12/pkg)	25	060466A	Wall Flange and Set Screw Kit (2/pkg)
12	060052A	Swing Spout O-Ring (24 ea/pkg)	26	063105A	Offset Shanks and Rubber Washers (2/pkg)
13	060637A	VR Laminar Outlet with Agion® Antimicrobial - 1.5 GPM (5.7 L/min)	27	063106A	Check Structure, Gasket and Cap (2/pkg)
14	060641A	Flow Control Aerator - 1.5 GPM (5.7 L/min)	28	063000A	Right-hand CER-TECK® Cartridge (28C only)
			29	063001A	Left-hand CER-TECK® Cartridge (28C only)
			30	063054A	CER-TECK® Retrofit Package - 1 RH and 1 LH CER-TECK® Cartridge (28C only)
			31	063101A	RH Tuf-Teck® Structure and Renewable Seat (28T only)
			32	063102A	LH Tuf-Teck® Structure and Renewable Seat (28T only)
			33	060765A	Wrench for Vandal Resistant Outlets

N°	N° Pièce	DESCRIPTION	N°	N° Pièce	DESCRIPTION
1	060543A	Manette à lame de 4 po avec vis et indicateur rouge et bleu et insertion alignez	16	060726A	Sortie à débit contrôle sans aération à l'épreuve du vandalisme - 0,5 gal/min (5,7 L/min)
2	063121A	Ensemble de conversion - 2 manettes 4 po avec vis, 1 rouge et 1 bleu index et 2 insertion alignez, 1 cartouche CER-TECK® pour la droite et gauche	17	063034A	Tiges standards et rondelles en caoutchouc (2/pqt)
3	060599A	Manette avec levier coiffant 3 po, vis, indicateurs rouge et bleu et inset d'alignement	18	060469A	Ensemble de rondelles en fibre (12/pqt)
4	063107A	Ensemble de conversion - 2 manettes avec levier coiffant 3 po, vis, indicateurs rouge et bleu, 2 inserts d'alignement, 1 cartouche droit et 1 cartouche gauche CER-TECK® (28C seulement)	19	060465A	Trousse de rondelles en caoutchouc (12/pqt)
5	060602A	Manette à lame 4 po, vis, indicateurs rouge et bleu et insert d'alignement	20	063013A	Trousse siege remplaçable (12/pqt) (28T seulement)
6	063018A	Ensemble de conversion - 2 manettes à lame 4 po avec vis, chaps sanitaires, 1 rouge et 1 bleu index et 2 insertion alignez, 1 cartouche CER-TECK® pour le droit et gauche (28C seulement)	21	060026A	Nécessaire de réparation pour bec en col-de-cygne
7	060264A	Chaps sanitaires (2/pqt)	22	063033A	Adapteur pour bec fixe/pivotant et joint de fibre
8	063044A	Ensemble complete de bec Wallform orientable de 8 po	23	063056A	Adapteur et joint étanche pour bec orientable
9	060269A	Bec tubulaire orientable de 8 po	24	063104A	Trousse de mamelons (2/pqt)
10	060455A	Bec tubulaire orientable de 11 po	25	060466A	Trousse de rosaces murales et de vis (2/pqt)
11	060544A	Insertion alignez (12/pqt)	26	063105A	Tiges désaxées et rondelles en caoutchouc (2/pqt)
12	060052A	Joint torique pour bec orientable (24/pqt)	27	063106A	Structure d'arrêt, joint d'étanchéité et capuchon (2/pqt)
13	060637A	Laminaire pour sortie anti-vandalisme avec Agion® Antimicrobien - 1,5 gal/min (5,7 L/min)	28	063000A	Cartouche CER-TECK® pour la droite (28C seulement)
14	060641A	Aérateur à débit contrôlé - 1,5 gal/min (5,7 L/min)	29	063001A	Cartouche CER-TECK® pour la gauche (28C seulement)
15	060639A	Aérateur inviolable à débit contrôlé et clé - 1,5 gal/min (5,7 L/min)	30	063054A	Ensemble de conversion de CER-TECK® - 1 cartouche CER-TECK® pour la manette droite et 1 gauche (28C seulement)
			31	063101A	Cartouche d'obturation Tuf-Teck® en laiton chrome a/garniture et siege remplaçable pour la droite (28T seulement)
			32	063102A	Cartouche d'obturation Tuf-Teck® en laiton chrome a/garniture et siege remplaçable pour la gauche (28T seulement)
			33	060765A	Clé pour embout inviolable

#	PARTE #	DESCRIPCION	#	PARTE #	DESCRIPCION
1	060543A	Manija tipo palanca c/tornillo, 4", indicadores rojos y azules y inserción alineamiento	16	060726A	Salida sin aireador para el control del flujo resistente al mal-uso "VR" - 0.5 gpm (1.9 L/min)
2	063121A	Empaque de modificación - dos mangos de hojillas cubiertas de 4" con tornillos indice rojo y azul, 2 inserciones para alineación, 1 cartucho derecho y uno izquierdo CER-TECK®	17	063034A	Vástagos estándar y arandelas de goma (2/pcs)
3	060599A	Manija de palanca cubierta de 3" con tornillo, indice rojo y azul e inserción de alineamiento	18	060469A	Juego de arandelas de fibra (12/pcs)
4	063107A	Empaque de modificación - dos manijas de palanca cubiertas de 3" con tornillos, indice rojo y azul, 2 inserciones para alineación, 1 cartucho derecho y uno izquierdo CER-TECK® (solo 28C)	19	060465A	Juego de arandela de goma (12/pcs)
5	060602A	Mangos de hojilla de 4" con tornillo, indice rojo y azul e inserción de alineamiento	20	063013A	Asiento renovable el juego (12/pcs) (solo 28T)
6	063018A	Empaque de modificación - dos mangos de hojillas de 4" con tornillos, indice rojo y azul, tuerca tapa sanitaria, 2 inserciones para alineación, 1 cartucho derecho y uno izquierdo CER-TECK® (solo 28C)	21	060026A	Juego para reparación del chorro cuello de cisne
7	060264A	Tuerca tapa sanitaria (2/pcs)	22	063033A	Adaptador para pico rígido/giratorio y junta de fibra
8	063044A	Ensamblaje completo de tubo giratorio Wallform de 8"	23	063056A	Adaptador para tubo giratorio
9	060269A	Grifo tubular giratorio de 8"	24	063104A	Juego de boquilla (2/pcs)
10	060455A	Grifo tubular giratorio de 11"	25	060466A	Juego de borde de pared y tornillo de ajuste (2/pcs)
11	060544A	Inserción de alineamiento (12/pcs)	26	063105A	Vástagos excéntricos y arandelas de goma (2/pcs)
12	060052A	Anillo "O" para tubo giratorio (24/pcs)	27	063106A	Verificación de estructura, junta y tapa (2/pcs)
13	060637A	Lámina con Agion® Antimicrobial a prueba de vándalos - 1.5 gpm (5.7 L/min)	28	063000A	Cartucho derecho CER-TECK® (solo 28C)
14	060641A	Aireador para el control del flujo - 1.5 gpm (5.7 L/min)	29	063001A	Cartucho izquierdo CER-TECK® (solo 28C)
15	060639A	Aireador para el control del flujo al mal-uso "VR" llave de tuercas - 1.5 gpm (5.7 L/min)	30	063054A	CER-TECK® empaque de modificación - 1 cartucho derecho y uno izquierdo CER-TECK® (solo 28C)
			31	063101A	Ensamble de la espiga de Bronce Tuf-Teck® derecha c/empaque, asiento renovable (solo 28T)
			32	063102A	Ensamble de la espiga de Bronce Tuf-Teck® izquierdo c/empaque, asiento renovable (solo 28T)
			33	060765A	Llave de tuercas para el aireador resistente al mal-uso "VR"