



28C2__ __ __ 28C8__ __ __

28T2__ __ __ 28T8__ __ __

Write purchase model number here for future reference
Pour référence future, inscrivez ci-dessus le N° de modèle du produit acheté
Escriba el número del modelo comprado aquí para referencia futura

Please Leave This Instruction Sheet With The Installed Faucet

Maintenance

When performing routine maintenance, do not void your warranty by installing non-genuine parts. Use only authorized parts that carry the Delta genuine parts logo. Important - After any maintenance, thoroughly flush the faucet as stated in the installation instructions.

- If faucet leaks from spout outlet or from under handle:
SHUT OFF WATER SUPPLIES. Replace cartridge.
- If faucet exhibits very low flow:
A) Remove and clean Aerator, or
B) SHUT OFF WATER SUPPLIES. Clean cartridge of any debris.

Care Instructions

Your Delta® faucet is designed and engineered in accordance with the highest quality and performance standards. With proper care, it will give you years of trouble free service. Care should be given to the cleaning of this product. Although its finish is extremely durable, it can be damaged by harsh abrasives or polish. To clean, simply wipe gently with a damp cloth and blot dry with a soft towel.

S.V.P., Laissez Cette Fiche D'Instructions Avec La Robinetterie Nouvellement Installée

Entretien

L'utilisation de pièces autres que des pièces d'origine au cours de l'entretien entraîne l'annulation de la garantie. N'utiliser que des pièces autorisées qui portent le logo Delta Genuine Parts. Après un entretien quel qu'il soit, bien purger le robinet conformément aux instructions d'installation.

- Si le robinet fuit par le bec ou par le dessous de la poignée :
COUPEZ L'EAU. Remplacez la cartouche.
- Si le débit du robinet est très faible :
A) Enlevez l'aérateur et nettoyez-le, ou
B) COUPEZ L'EAU, puis nettoyez la cartouche.

Instructions de Nettoyage

Votre robinet Delta® a été conçu pour satisfaire à des exigences rigoureuses de qualité et de rendement. Il vous donnera entière satisfaction pendant des années pour autant qu'il soit bien entretenu. Nettoyez-le avec soin. Même si son fini est extrêmement durable, il peut être abîmé par des produits fortement abrasifs ou des produits de polissage. Pour le nettoyer, il vous suffit de le frotter doucement avec un chiffon humide et le sécher à l'aide d'un chiffon doux.

Deje Esta Hoja De Instrucción Con La Llave Instalada

Mantenimiento

Cuando lleve a cabo un servicio de mantenimiento rutinario, no anule su garantía instalando piezas que no son genuinas. Use solamente los repuestos autorizados que llevan el emblema de los repuestos genuinos Delta. Importante - Después de hacer cualquier mantenimiento, deje correr el agua a través de la llave por un minuto, como se indica en las instrucciones para la instalación.

- Si la llave de agua (grifo) tiene una filtración desde el tubo de salida o por debajo de la manija:
CIERRE LOS SUMINISTROS DE AGUA. Reemplace el cartucho.
- Si la llave de agua muestra un flujo muy bajo:
A) Quite y limpie el Aireador, o
B) CIERRE LOS SUMINISTROS DE AGUA. Limpie, de cualquier escombros, el cartucho.

Instrucciones Sobre el Cuidado

Su llave Delta® está diseñada y fabricada de acuerdo con las normas de calidad y rendimiento más altas. Con un cuidado apropiado, le dará años de servicio sin dificultades. Se debe tener cuidado con la limpieza de este producto. Aunque su acabado es extremadamente resistente, puede ser dañado por abrasivos o pulimentos ásperos. Para limpiarla, simplemente frote con un paño húmedo y séquela con una toalla suave.

Installation should be in accordance with local plumbing and electrical codes.
FLUSH ALL PIPES THOROUGHLY BEFORE INSTALLATION.

INSTALLATION INSTRUCTIONS

STEP 1. FAUCET INSTALLATION

Shut off inlet water supplies. On 8" center faucet, inlet supply lines should be secured to support the faucet. Inlet supply shanks should be positioned horizontally to line up with the 8" faucet inlets. Place rubber washers inside the body union nuts and tighten nuts securely.

STEP 2. SPOUT INSTALLATION

Install the spout assembly to the faucet body, tightening spout nut securely.

STEP 3. ADJUSTABLE WALL BRACE – WALL BRACKET INSTALLATION

Place Top (or Bottom) Wall Brace Rod into Adjustable Spout Brace on spout. Line up front edge of Adjustable Spout Brace on spout with pointed end of ARROW and LINE (Fig. 1) for top (or bottom) Wall Brace installation and securely tighten bracket screw through the Wall Brace Rod. Locate and position wall bracket against wall and install with 2 screws provided. NOTE: For maximum support, finished wall must be supported where the wall bracket mounts to the wall.

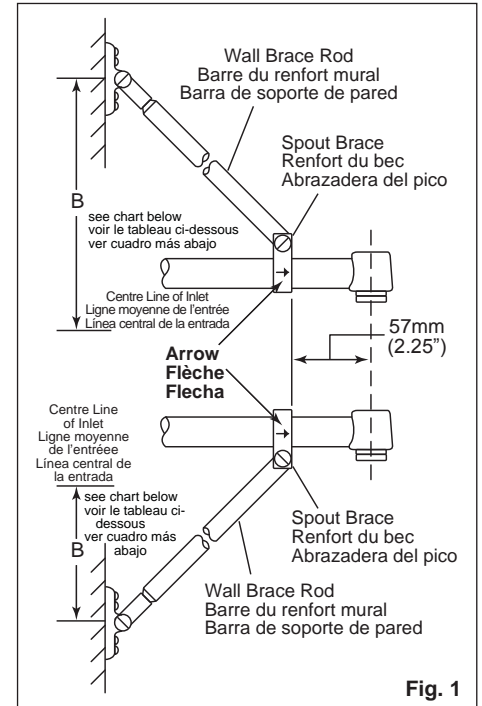
See Dimension B on BRACE ROUGH-IN DIMENSIONS chart below.

STEP 4. TEST FOR LEAKS

Turn on water supplies and test for leaks at the faucet supply inlets and faucet connections.

STEP 5. SPOUT OUTLET INSTALLATION

Before installing the spout outlet, turn hot and cold water faucet handles to the full open position. Flush out the lines for at least one minute to clean out any construction debris (particles of solder, copper chips, pipe dope, plumber tape, etc.). After flushing, shut off water at faucet handles and assemble spout outlet to the faucet spout.



L'installation doit être faite conformément avec les codes locaux de plomberie et d'électricité.
DRAINEZ BIEN TOUS LES TUYAUX AVANT L'INSTALLATION.

INSTRUCTIONS D'INSTALLATION

ÉTAPE 1. INSTALLATION DU ROBINET

Fermez les sources d'entrée d'eau. Pour le robinet du centre de 8 po, les conduites d'alimentation doivent être bien attachées pour soutenir le robinet. Les tiges des sources d'entrée doivent être en position horizontale afin de s'aligner avec les entrées du robinet de 8 po. Placez les rondelles en caoutchouc dedans les écrous-union et serrez les écrous fermement.

ÉTAPE 2. INSTALLATION DU BEC

Installez l'assemblage du bec au corps du robinet, en serrant l'écrou d'accouplement fermement.

ÉTAPE 3. INSTALLATION DU SUPPORT MURAL - RENFORT MURAL AJUSTABLE

Placez la barre supérieure ou inférieure du renfort mural dans le renfort du bec ajustable sur le bec. Alignez la partie avant du renfort du bec ajustable sur le bec avec l'extrémité pointue de la FLÈCHE et LIGNE (Fig. 1) pour l'installation supérieure ou inférieure du renfort mural. Serrez fermement la vis du support à travers la barre du renfort mural. Situez et positionnez le renfort mural contre le mur et installez-le avec les 2 vis fournies. REMARQUE : Pour un soutien maximal, le mur fini doit être fixé là où le renfort mural se monte sur le mur.

Voir Dimension B sur le tableau DIMENSIONS DE LA ROBINETTERIE BRUTE DU RENFORT ci-dessous.

ÉTAPE 4. TEST DE FUITES

Ouvrez l'approvisionnement d'eau et vérifiez s'il y a des fuites dans les conduites d'alimentation du robinet et les raccords du robinet.

ÉTAPE 5. INSTALLATION DE LA SORTIE DU BEC

Avant d'installer la sortie du bec, tournez les manettes du robinet d'eau chaude et froide à la position ouverte complète. Faites sortir l'eau des conduites pendant au moins une minute pour nettoyer tous les débris de construction (les particules de soudure, les fragments de cuivre, le revêtement de tuyau, le ruban de plomberie, etc.). Après le rinçage, coupez l'eau avec les manettes du robinet et assemblez la sortie du bec au bec du robinet.

La instalación debe estar de acuerdo con la plomería local y códigos eléctricos.
LIMPIE TODAS LA PIPAS CON UN CHORRO DE AGUA A FONDO ANTES DE LA INSTALACIÓN.

INSTRUCCIONES DE INSTALACIÓN

PASO 1. INSTALACIÓN DE LA LLAVE DE AGUA

Cierre la entrada de agua. En llaves centrales de 8", las líneas de entrada de agua deben asegurarse para sostener la llave. Los vástagos de entrada de agua deben colocarse horizontalmente para que queden alineados con las entradas de la llave de 8". Coloque arandelas de goma dentro de las tuercas de unión del cuerpo y ajuste bien las tuercas.

PASO 2. INSTALACIÓN DEL PICO

Instale el conjunto del pico en el cuerpo de la llave, ajustando bien la tuerca del pico.

PASO 3. ABRAZADERA AJUSTABLE DE PARED - INSTALACIÓN DEL SOPORTE DE PARED

Acople la parte superior (o inferior) de la barra del soporte de pared a la abrazadera ajustable del pico en el vástago. Alinee el borde delantero de la abrazadera ajustable del pico en el vástago con la FLECHA y la LÍNEA (Fig. 1) para la instalación de la barra de pared superior (o inferior) y ajuste bien el tornillo del soporte a través de la barra de soporte de pared. Ubique y coloque el soporte de pared contra la pared y fíjelo con los 2 tornillos incluidos. NOTA: Para obtener el máximo soporte, el acabado de la pared debe estar fijo en donde se monte el soporte a la pared.

Vea las dimensiones B en el cuadro DIMENSIONES DE SOPORTES DE MONTAJE más abajo.

PASO 4. PRUEBA DE PÉRDIDAS

Abra el suministro de agua y verifique que no haya ninguna pérdida en las entradas de agua de la llave y sus conexiones.

PASO 5. INSTALACIÓN DEL PICO DE SALIDA

Antes de instalar el pico de salida, gire las llaves de agua caliente y fría a sus posiciones completamente abiertas. Purgue la cañerías durante al menos un minuto para limpiarlas de cualquier resto de material de construcción (partículas de soldadura, limaduras de cobre, pegamento para cañerías, cinta para plomero, etc.). Luego del purgado, cierre las llaves de agua y coloque el pico de salida en la llave.

BRACE ROUGH-IN DIMENSIONS

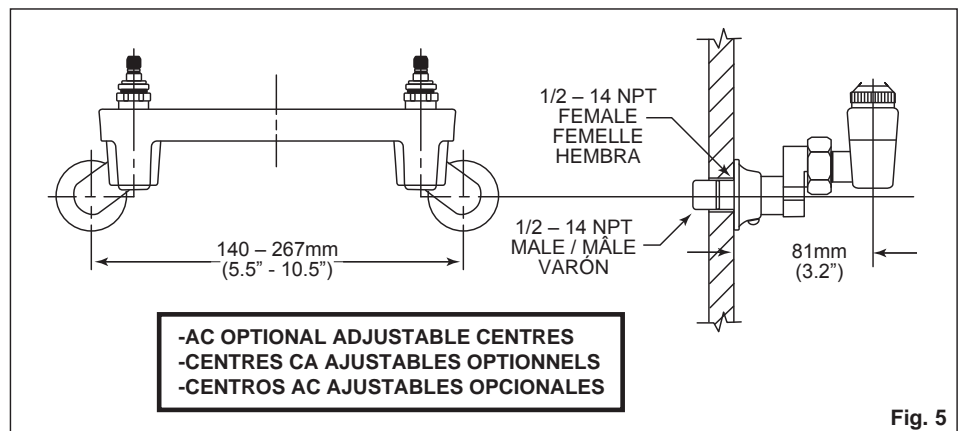
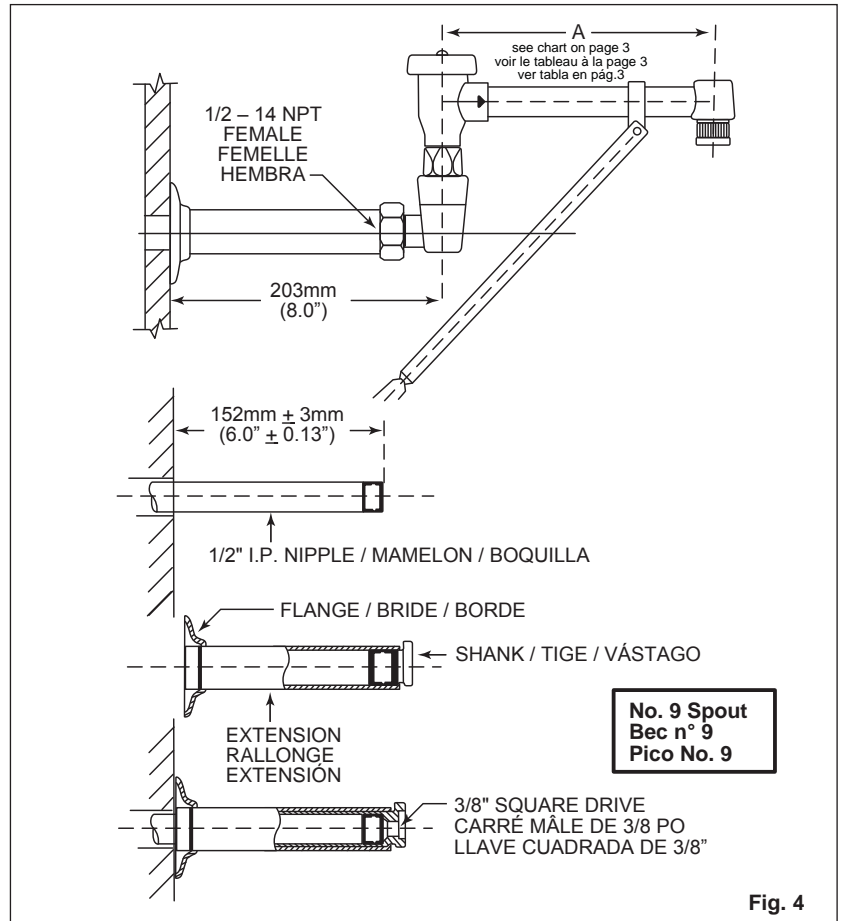
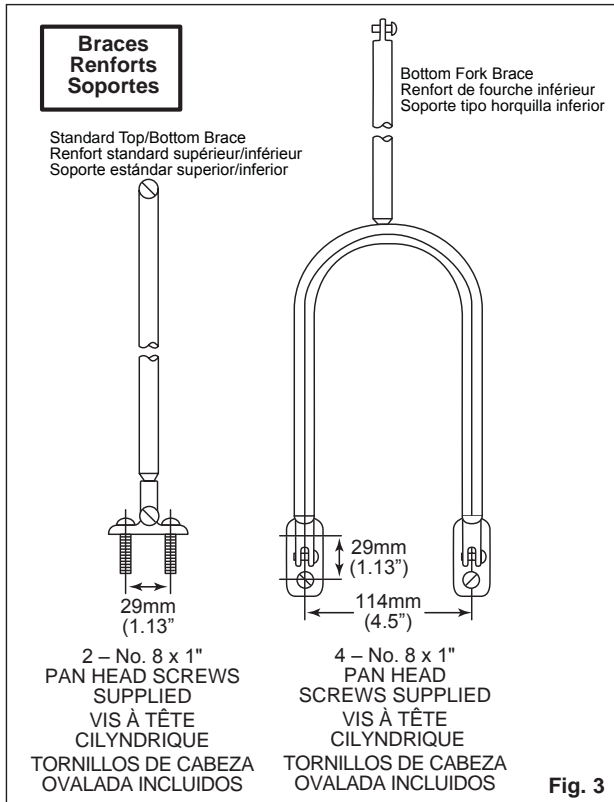
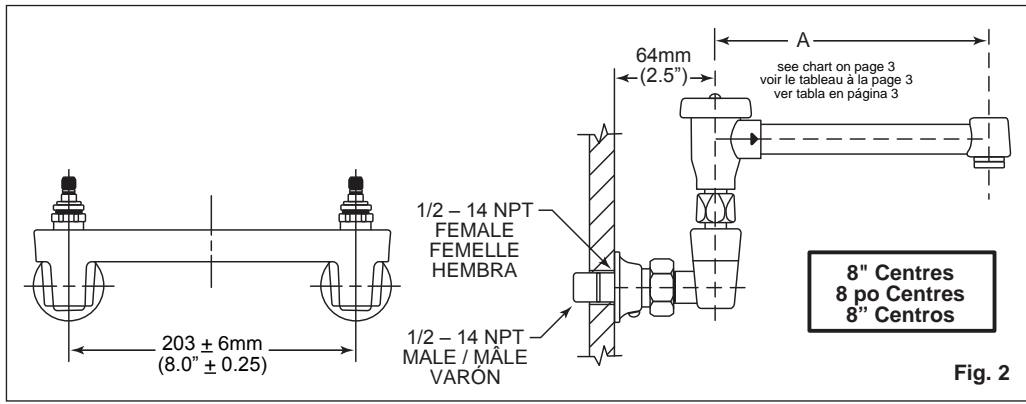
Dimensions		A						B			
28T2 ___ Full Chrome Plated Products (8" Inlet Centres)	Brace/Spout Number	Inline VB Outlet No. 1		Other Outlets No. 6 to 7		Angle VB Outlet No. 8 to 9		VB Outlets No. 1-8-9		Other Outlets No. 6 to 7	
		mm	inches	mm	inches	mm	inches	mm	inches	mm	inches
No Brace Plain Spout	0	104	4.1	81	3.2	86	3.4				
No Brace Plain Spout	2	211	8.3	203	8.0	208	8.2				
Top Brace Spout	3	211	8.3	203	8.0	208	8.2	315	12.4	323	12.7
Bottom Brace Spout	3	211	8.3	203	8.0	208	8.2	119	4.7	127	5.0
Bottom Fork Brace Spout	9	211	8.3	203	8.0	208	8.2	259	10.2	267	10.5
-AC (5.5" to 10.5" Inlet Centres)											
No Brace Plain Spout	0	104	4.1	81	3.2	86	3.4				
No Brace Plain Spout	2	211	8.3	203	8.0	208	8.2				
Top Brace Spout	3	211	8.3	203	8.0	208	8.2	297	11.7	305	12.0
Bottom Brace Spout	3	211	8.3	203	8.0	208	8.2	99	3.9	109	4.3
28T2 ___ Rough Chrome Plated Products (8" Inlet Centres)	Brace/Spout Number			Other Outlets No. 5-6-7		Angle VB Outlet No. 8 to 9		VB Outlets No. 5-6-7		Other Outlets No. 8 to 9	
		mm	inches	mm	inches	mm	inches	mm	inches	mm	inches
No Brace Plain Spout	0			81	3.2	86	3.4				
Top Brace Spout	1			140	5.5	145	5.7	373	14.7	368	14.5
-AC (5.5" to 10.5" Inlet Centres)											
No Brace Plain Spout	0			81	3.2	86	3.4				
Top Brace Spout	1			140	5.5	145	5.7	361	14.2	358	14.1

DIMENSIONES DE LA ROBINETERIE BRUTE DU RENFORT

Dimensions		A						B			
28T2 ___ Produits complètement plaqués en chrome (Centres de l'entrée de 8 po)	Numéro de renfort/bec	Sortie à brise vide intégrée N° 1		Autres sorties N° 6 à 7		Sortie à brise vide angulaire N° 8 à 9		Sorties à brise vide N° 1-8-9		Autres sorties N° 6 à 7	
		mm	pouces	mm	pouces	mm	pouces	mm	pouces	mm	pouces
Bec uni sans renfort	0	104	4,1	81	3,2	86	3,4				
Bec uni sans renfort	2	211	8,3	203	8,0	208	8,2				
Bec du renfort supérieur	3	211	8,3	203	8,0	208	8,2	315	12,4	323	12,7
Bec du renfort inférieur	3	211	8,3	203	8,0	208	8,2	119	4,7	127	5,0
Bec du renfort de fourche inférieur	9	211	8,3	203	8,0	208	8,2	259	10,2	267	10,5
-CA (centres de l'entrée de 5,5 po à 10,5 po)											
Bec uni sans renfort	0	104	4,1	81	3,2	86	3,4				
Bec uni sans renfort	2	211	8,3	203	8,0	208	8,2				
Bec du renfort supérieur	3	211	8,3	203	8,0	208	8,2	297	11,7	305	12,0
Bec du renfort inférieur	3	211	8,3	203	8,0	208	8,2	99	3,9	109	4,3
28T2 ___ Produits complètement plaqués en chrome (Centres de l'entrée de 8 po)	Numéro de renfort/bec			Autres sorties N° 5-6-7		Sortie à brise vide angulaire N° 8 à 9		Sorties à brise vide N° 5-6-7		Autres sorties N° 8 à 9	
		mm	pouces	mm	pouces	mm	pouces	mm	pouces	mm	pouces
Bec uni sans renfort	0			81	3,2	86	3,4				
Bec du renfort supérieur	1			140	5,5	145	5,7	373	14,7	368	14,5
-CA (centres de l'entrée de 5,5 po à 10,5 po)											
Bec uni sans renfort	0			81	3,2	86	3,4				
Bec du renfort supérieur	1			140	5,5	145	5,7	361	14,2	358	14,1

DIMENSIONES DE SOPORTES DE MONTAJE

Dimensiones		A						B			
28T2 ___ Productos completamente cromados (Centros de entrada de 8")	No. de soporte/pico	Salida VB en línea No. 1		Otras salida No. 6 a 7		Salidas VB en ángulo No. 8 a 9		Salidas VB No. 1-8-9		Otras salidas No. 6 a 7	
		mm	pulgadas	mm	pulgadas	mm	pulgadas	mm	pulgadas	mm	pulgadas
Pico simple sin soporte	0	104	4.1	81	3.2	86	3.4				
Pico simple sin soporte	2	211	8.3	203	8.0	208	8.2				
Pico con soporte superior	3	211	8.3	203	8.0	208	8.2	315	12.4	323	12.7
Pico con soporte inferior	3	211	8.3	203	8.0	208	8.2	119	4.7	127	5.0
Pico con soporte tipo horquilla inferior	9	211	8.3	203	8.0	208	8.2	259	10.2	267	10.5
-AC (centros de entrada de 5.5" a 10.5")											
Pico simple sin soporte	0	104	4.1	81	3.2	86	3.4				
Pico simple sin soporte	2	211	8.3	203	8.0	208	8.2				
Pico con soporte superior	3	211	8.3	203	8.0	208	8.2	297	11.7	305	12.0
Pico con soporte inferior	3	211	8.3	203	8.0	208	8.2	99	3.9	109	4.3
28T2 ___ Productos parcialmente cromados (Centros de entrada de 8")	No. de soporte/pico			Otras salida No. 5-6-7		Salidas VB en ángulo No. 8 a 9		Salidas VB No. 5-6-7		Otras salidas No. 8 a 9	
		mm	pulgadas	mm	pulgadas	mm	pulgadas	mm	pulgadas	mm	pulgadas
Pico simple sin soporte	0			81	3.2	86	3.4				
Pico con soporte superior	1			140	5.5	145	5.7	373	14.7	368	14.5
-AC (centros de entrada de 5.5" a 10.5")											
Pico simple sin soporte	0			81	3.2	86	3.4				
Pico con soporte superior	1			140	5.5	145	5.7	361	14.2	358	14.1

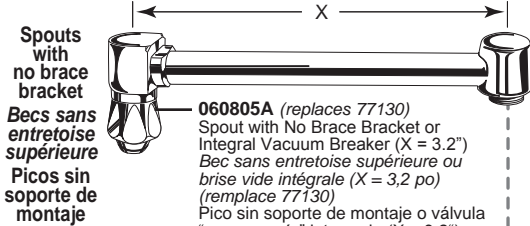


All Spouts/Outlets Tous les Becs/Sorties Todos los Picos/Salidas

Spouts with no integral vacuum breaker
Becs sans brise vide intégrale
Picos sin válvula "rompe vacío" integrada

Spouts with integral inline vacuum breaker
Becs sans brise vide en ligne intégrale
Picos con válvula "rompe vacío" integrada en línea

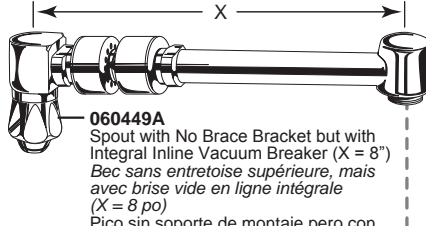
Spouts with integral angle vacuum breaker
Becs sans brise vide angulaire intégrale
Picos con válvula "rompe vacío" integrada en ángulo



Spouts with no brace bracket
Becs sans entretoise supérieure
Picos sin soporte de montaje

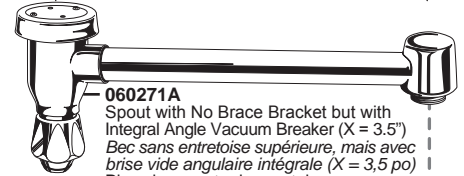
060805A (replaces 77130)
Spout with No Brace Bracket or Integral Vacuum Breaker (X = 3.2")
Bec sans entretoise supérieure ou brise vide intégrale (X = 3,2 po) (remplace 77130)
Pico sin soporte de montaje o válvula "rompe vacío" integrada (X = 3.2") (substituye 77130)

060806A (replaces 77131)
Spout with No Brace Bracket or Integral Vacuum Breaker (X = 8")
Bec sans entretoise supérieure ou brise vide intégrale (X = 8 po) (remplace 77131)
Pico sin soporte de montaje o válvula "rompe vacío" integrada (X = 8") (substituye 77131)



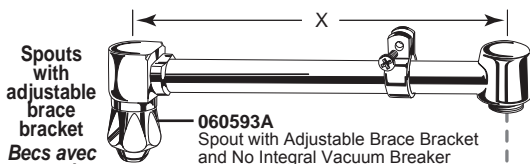
060449A
Spout with No Brace Bracket but with Integral Inline Vacuum Breaker (X = 8")
Bec sans entretoise supérieure, mais avec brise vide en ligne intégrale (X = 8 po)
Pico sin soporte de montaje pero con válvula "rompe vacío" integrada en línea (X = 8")

060297A
Spout with No Brace Bracket but with Integral Inline Vacuum Breaker (X = 4.25")
Bec sans entretoise supérieure, mais avec brise vide en ligne intégrale (X = 4,25 po)
Pico sin soporte de montaje pero con válvula "rompe vacío" integrada en línea (X = 4.25")



060271A
Spout with No Brace Bracket but with Integral Angle Vacuum Breaker (X = 3.5")
Bec sans entretoise supérieure, mais avec brise vide angulaire intégrale (X = 3,5 po)
Pico sin soporte de montaje pero con válvula "rompe vacío" integrada en ángulo (X = 3.5")

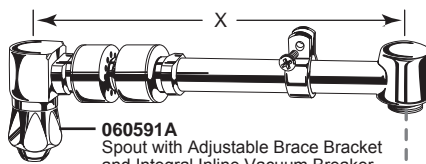
060754A (replaces 77135-0)
Spout with No Brace Bracket but with Integral Angle Vacuum Breaker (X = 8")
Bec sans entretoise supérieure, mais avec brise vide angulaire intégrale (X = 8 po) (remplace 77135-0)
Pico sin soporte de montaje pero con válvula "rompe vacío" integrada en ángulo (X = 8") (substituye 77135-0)



Spouts with adjustable brace bracket
Becs avec entretoise supérieure ajustable
Picos con soporte de montaje ajustable

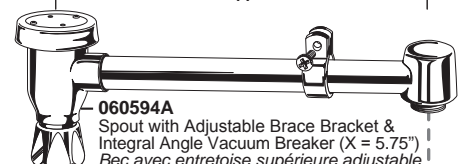
060593A
Spout with Adjustable Brace Bracket and No Integral Vacuum Breaker (X = 5.5")
Bec avec entretoise supérieure ajustable, mais sans brise vide intégrale (X = 5,5 po)
Pico con soporte de montaje ajustable y sin válvula "rompe vacío" integrada (X = 5.5")

060590A
Spout with Adjustable Brace Bracket and No Integral Vacuum Breaker (X = 8")
Bec avec entretoise supérieure ajustable, mais sans brise vide intégrale (X = 8 po)
Pico con soporte de montaje ajustable y sin válvula "rompe vacío" integrada (X = 8")



060591A
Spout with Adjustable Brace Bracket and Integral Inline Vacuum Breaker (X = 8")
Bec avec entretoise supérieure ajustable et brise vide en ligne intégrale (X = 8 po)
Pico con soporte de montaje ajustable y con válvula "rompe vacío" integrada en línea (X = 8")

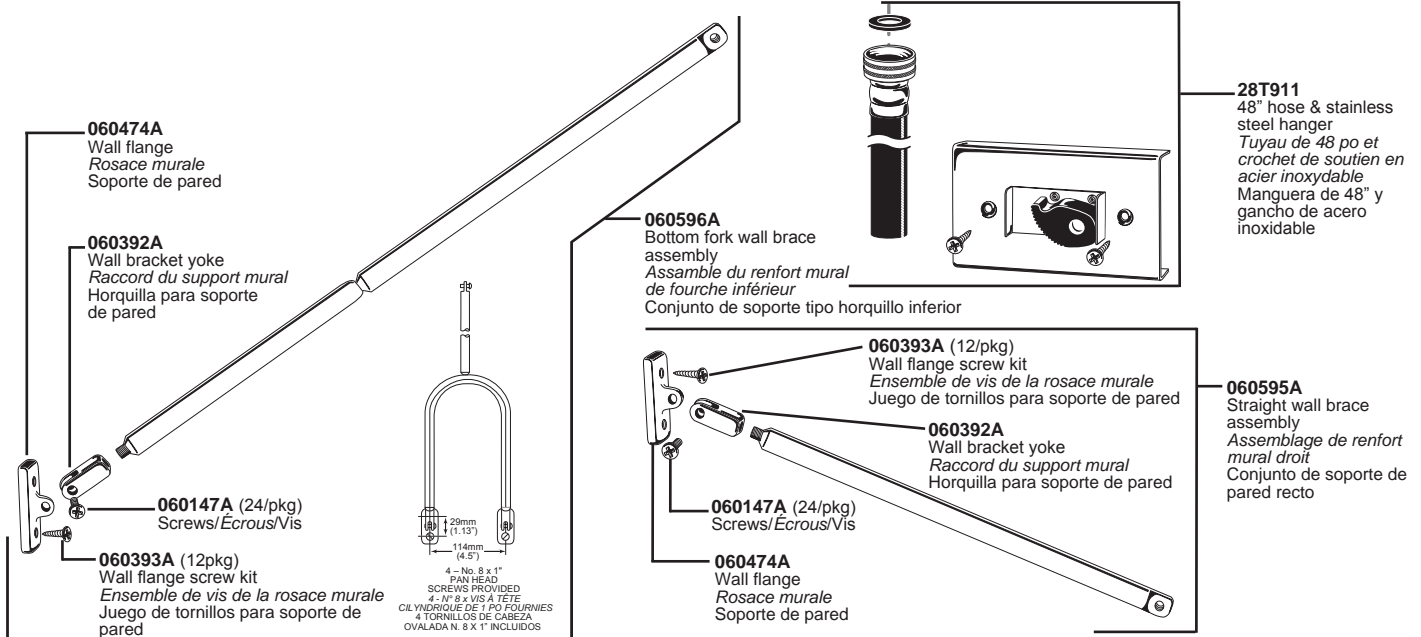
060791A (replaces 76066)
Garden hose end vacuum breaker
Brise vide de l'extrémité du boyau d'arrosage (remplace 76066)
Válvula "rompe vacío" con extremo para manguera de jardín (substituye 76066)



060594A
Spout with Adjustable Brace Bracket & Integral Angle Vacuum Breaker (X = 5.75")
Bec avec entretoise supérieure ajustable et brise vide angulaire intégrale (X = 5,75 po)
Pico con soporte de montaje ajustable y con válvula "rompe vacío" integrada en ángulo (X = 5.75")

060592A
Spout with Adjustable Brace Bracket & Integral Angle Vacuum Breaker (X = 8")
Bec avec entretoise supérieure ajustable et brise vide angulaire intégrale (X = 8 po)
Pico con soporte de montaje ajustable y con válvula "rompe vacío" integrada en ángulo (X = 8")

063046A (replaces/remplace/substituye 060257A)
Garden hose end adapter
Adaptateur de l'extrémité du boyau d'arrosage
Adaptador con extremo para manguera de jardín



060474A
Wall flange
Rosace murale
Soporte de pared

060392A
Wall bracket yoke
Raccord du support mural
Horquilla para soporte de pared

060147A (24/pkg)
Screws/Écrous/Vis

060393A (12/pkg)
Wall flange screw kit
Ensemble de vis de la rosace murale
Juego de tornillos para soporte de pared

4 - No. 8 x 1" PAN HEAD SCREWS PROVIDED
4 - N° 8 x 1" VIS À TÊTE CILINDRIQUE DE 1 PO FOURNIES
4 TORNILLOS DE CABEZA OVALADA N. 8 X 1" INCLUIDOS

060596A
Bottom fork wall brace assembly
Assemble du renfort mural de fourche inférieure
Conjunto de soporte tipo horquilla inferior

060393A (12/pkg)
Wall flange screw kit
Ensemble de vis de la rosace murale
Juego de tornillos para soporte de pared

060392A
Wall bracket yoke
Raccord du support mural
Horquilla para soporte de pared

060147A (24/pkg)
Screws/Écrous/Vis

060474A
Wall flange
Rosace murale
Soporte de pared

28T911
48" hose & stainless steel hanger
Tuyau de 48 po et crochet de soutien en acier inoxydable
Manguera de 48" y gancho de acero inoxidable

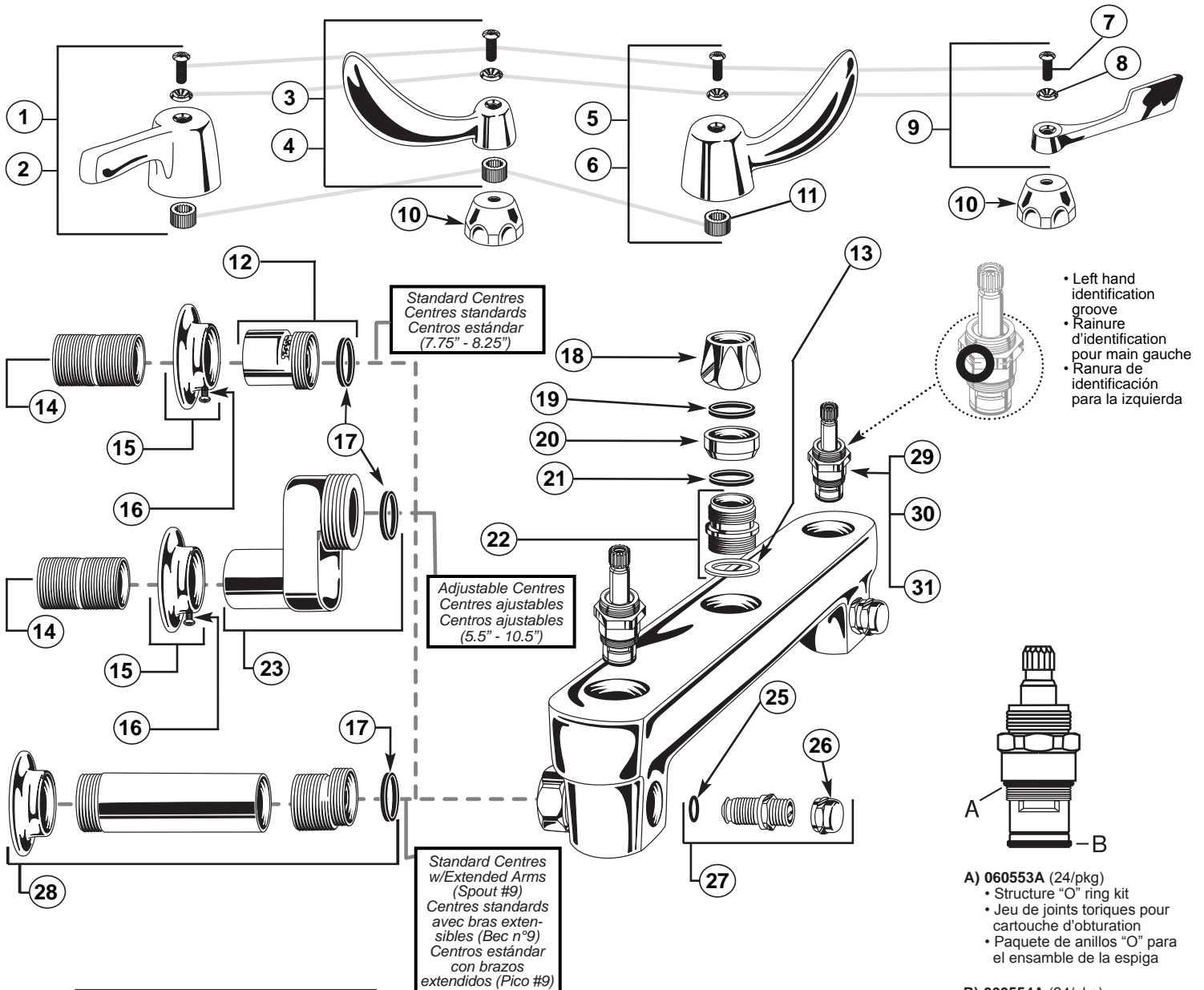
060595A
Straight wall brace assembly
Assemblage de renfort mural droit
Conjunto de soporte de pared recto

Body/Handles/Cartridges Corps/Manettes/Cartouches Cuerpo/Manijas/Cartuchos

28C series/séries/seria

NOTE: For 28T series, see page 8.
REMARQUE : Pour les séries 28T, voir la page 8.
NOTA: Por la serie 28T, ver página 8.

See page 9 for part descriptions.
Voir la page 9 pour les descriptions des pièces.
Ver página 9 por descripción de partes.



See page 6 for spouts & outlets
Voir la page 6 pour les becs et sorties
Ver página 6 por picos y salidas

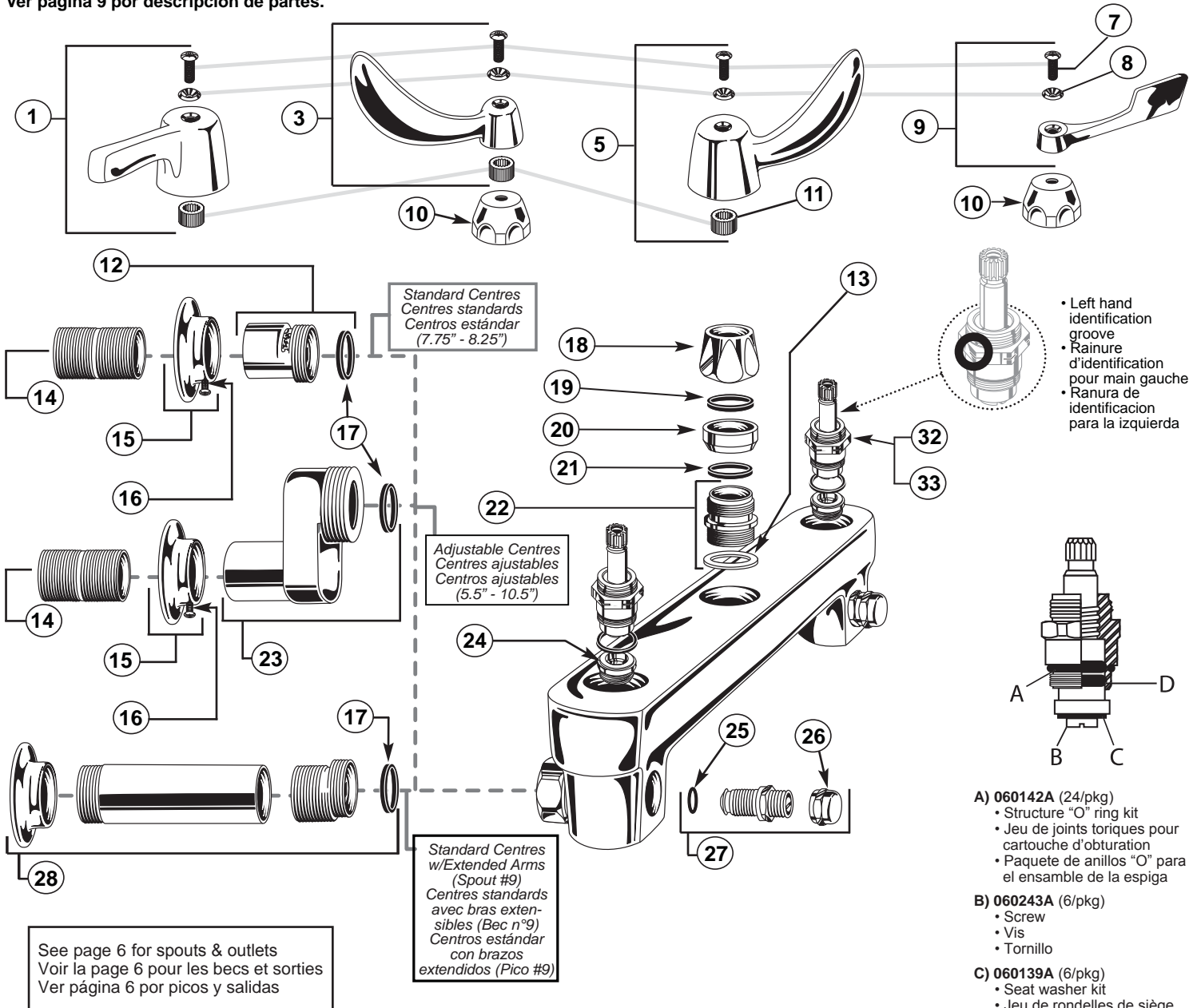
• Note: Alignment inserts are standard with handles where required.
• Remarque : Insertion alignez sans standard avec les manettes requise.
• Nota: Las inserciones de alineación son estándar con manijas donde sean requeridas.

Body/Handles/Cartridges Corps/Manettes/Cartouches Cuerpo/Manijas/Cartuchos

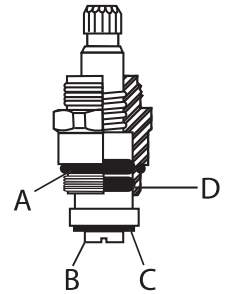
28T series/séries/seria

NOTE: For 28C series, see page 7.
REMARQUE : Pour les séries 28C, voir la page 7.
NOTA: Por la serie 28C, ver página 7.

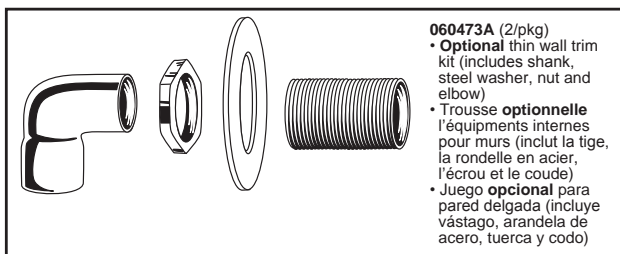
See page 9 for part descriptions.
Voir la page 9 pour les descriptions des pièces.
Ver página 9 por descripción de partes.



• Left hand identification groove
• Rainure d'identification pour main gauche
• Ranura de identificación para la izquierda



- A) 060142A (24/pkg)**
- Structure "O" ring kit
 - Jeu de joints toriques pour cartouche d'obturation
 - Paquete de anillos "O" para el ensamble de la espiga
- B) 060243A (6/pkg)**
- Screw
 - Vis
 - Tornillo
- C) 060139A (6/pkg)**
- Seat washer kit
 - Jeu de rondelles de siège
 - Paquete de arandela de asiento
- D) 060140A (24/pkg)**
- Stem O-ring kit
 - Jeu de joints toriques pour tige
 - Paquete de anillos "O" para la espiga



- 060021A**
- Structure repair parts kit (includes 12 seat washers, 2 seat washer screws, 24 stem "O" rings, 6 capnut "O" rings, 18 capnut fibre gaskets, 4 renewable seats)
 - Jeu de pièces pour cartouche (comprend : 12 rondelles de siège, 2 vis pour rondelle de siège, 24 joints toriques de tige, 6 joints toriques pour le capuchon, 18 rondelles en fibre pour le capuchon et 4 sièges remplaçable)
 - Juego de piezas de repuesto (incluye 12 arandelas de asiento, 2 tornillos para las arandelas de asiento, 24 anillos "o" para la espiga, 6 anillos "o" para las tuercas tapa, 18 empaques fibrosos - tuercas tapa, 4 asientos renovables)

#	PART #	DESCRIPTION	#	PART #	DESCRIPTION
1	060599A	3" Hooded Lever Handle with screw, red & blue index and alignment insert	15	060466A	Wall Flange and Set Screw Kit (2/pkg)
2	063107A	Retrofit Package - Two 3" Hooded Lever Handles with screws, red and blue index, 2 alignment inserts, 1 RH and 1 LH CER-TECK® cartridge (28C only) (replaces 060603A)	16	060387A	Set Screw Package (10/pkg)
3	060602A	4" Blade Handle with screw, red and blue index and alignment insert	17	060465A	Rubber Washer Kit (12/pkg)
4	063108A	Retrofit Package - Two 4" Blade Handles with screws, sani-guards, red and blue indexes, 2 alignment inserts, 1 RH and 1 LH CER-TECK® cartridge (28C only) (replaces 060604A)	18	060373A	Spout Nut
5	060543A	4" Hooded Blade Handle with screw, red and blue index and alignment insert	19	060245A	Retaining Ring Kit (6/pkg)
6	063121A	Retrofit Package - Two 4" Hooded Blade Handles with screws, red and blue indexes, 2 alignment inserts, 1 RH and 1 LH CER-TECK® cartridge (28C only) (replaces 060550A)	20	060244A	Rigid Collar Kit (6/pkg)
7	060145A	11/16" Handle Screw (12/pkg)	21	060143A	Spout O-ring Kit (24/pkg)
8	060148A	Red & Blue Index Kit (12/pkg)	22	063033A	Rigid/Swivel Spout Adapter and Fibre Gasket (replaces 060386A)
9	060865A	6" Wrist Handle with screw, red and blue index (replaces 76406-1)	23	063105A	Offset Shanks and Rubber Washers (2/pkg) (replaces 060471A)
10	060264A	Sani-guards (2/pkg)	24	060144A	Renewable Seat Kit (12/pkg) (28T only)
11	060544A	Alignment Insert (12/pkg)	25	060390A	Gasket Kit (6/pkg)
12	063034A	Standard Shanks and Rubber Washers (2/pkg) (replaces 060388A)	26	060391A	Cap for Check Structure (2/pkg)
13	060469A	Fibre Washer Kit (12/pkg)	27	063106A	Check Structure, Gasket and Cap (2/pkg) (replaces 060472A)
14	063104A	Nipple Kit (2/pkg) (replaces 060470A)	28	060270A	Extended Arm Shank, Rubber Washer, Tube and Flange
			29	063000A	Right-hand CER-TECK® Cartridge (28C only) (replaces 060530A)
			30	063001A	Left-hand CER-TECK® Cartridge (28C only) (replaces 060531A)
			31	063054A	CER-TECK® Retrofit Package - 1 RH & 1 LH CER-TECK® Cartridge (28C only) (replaces 060565A)
			32	060811A	RH Tuf-Teck® Structure & Renewable Seat (28T only) (replaces 77260)
			33	060812A	LH Tuf-Teck® Structure & Renewable Seat (28T only) (replaces 77261)

N°	N° Pièce	DESCRIPTION	N°	N° Pièce	DESCRIPTION
1	060599A	Manette avec levier coiffant 3 po, vis, indicateurs rouge et bleu et insert d'alignement (28C seulement)	15	060466A	Trousse de rosaces murales et de vis (2/pqt)
2	063107A	Ensemble de conversion - 2 manettes avec levier coiffant 3 po, vis, indicateurs rouge et bleu, 2 inserts d'alignement, 1 cartouche droit et 1 cartouche gauche CER-TECK® (28C seulement) (remplace 060603A)	16	060387A	Paquet de vis (10/pqt)
3	060602A	Manette à lame 4 po, vis, indicateurs rouge et bleu et insert d'alignement	17	060465A	Trousse de rondelles en caoutchouc (12/pqt)
4	063108A	Ensemble de conversion - 2 manettes à lame 4 po avec vis, chaps sanitaires, 1 rouge et 1 bleu index et 2 insertion alignez, 1 cartouche CER-TECK® pour le droit et gauche (28C seulement) (remplace 060604A)	18	060373A	Écrou pour bec
5	060543A	Manette à lame de 4 po avec vis et indicateur rouge et bleu et insertion alignez	19	060245A	Anneau de retenue (6/pqt)
6	063121A	Ensemble de conversion - 2 manettes 4 po avec vis, 1 rouge et 1 bleu index et 2 insertion alignez, 1 cartouche CER-TECK® pour la droite et gauche (28C seulement) (remplace 060550A)	20	060244A	Ensemble de manchons rigides (6/pqt)
7	060145A	Jeu de vis 11/16 po pour manette (12/pqt)	21	060143A	Paquet de joints toriques pour bec (24/pqt)
8	060148A	Jeu d'indicateur rouge et bleu (12/pqt)	22	063033A	Adaptateur pour bec fixe/pivotant et joint de fibre (remplace 060386A)
9	060865A	Manette a commande au poignet de 6 po a/vis et ind. rouge et bleu (remplace 76406-1)	23	063105A	Tiges désaxées et rondelles en caoutchouc (2/pqt) (remplace 060471A)
10	060264A	Chap sanitaires (2/pqt)	24	060144A	Trousse siege remplaçable (12/pqt) (28T seulement)
11	060544A	Insertion alignez (12/pqt)	25	060390A	Trousse de joints d'étanchéité (6/pqt)
12	063034A	Tiges standards et rondelles en caoutchouc (2/pqt) (remplace 060388A)	26	060391A	Capuchon pour structure d'arrêt (2/pqt)
13	060469A	Ensemble de rondelles en fibre (12/pqt)	27	063106A	Structure d'arrêt, joint d'étanchéité et capuchon (2/pqt) (remplace 060472A)
14	063104A	Trousse de mamelons (2/pqt) (remplace 060470A)	28	060270A	Tige du bras extensible, rondelle en caoutchouc, tube et bride
			29	063000A	Cartouche CER-TECK® pour la droite (28C seulement) (remplace 060530A)
			30	063001A	Cartouche CER-TECK® pour la gauche (28C seulement) (remplace 060531A)
			31	063054A	Ensemble de conversion de CER-TECK® - 1 cartouche CER-TECK® pour la manette droite et 1 gauche (28C seulement) (remplace 060565A)
			32	060811A	Cartouche d'obturation Tuf-Teck® en laiton chrome a/garniture et siege remplaçable pour la droite (28T seulement) (remplace 77260)
			33	060812A	Cartouche d'obturation Tuf-Teck® en laiton chrome a/garniture et siege remplaçable pour la gauche (28T seulement) (remplace 77261)

#	PARTE #	DESCRIPCION	#	PARTE #	DESCRIPCION
1	060599A	Manija de palanca cubierta de 3" con tornillo, indice rojo y azul e inserción de alineamiento (Solo 28C)	15	060466A	Juego de borde de pared y tornillo de ajuste (2/pcs)
2	063107A	Empaque de modificación - dos manijas de palanca cubiertas de 3" con tornillos, indice rojo y azul, 2 inserciones para alineación, 1 cartucho derecho y uno izquierdo CER-TECK® (Solo 28C) (substituye 060603A)	16	060387A	Paquete de tornillo de ajuste (10/pcs)
3	060602A	Mangos de hojilla de 4" con tornillo, indice rojo y azul e inserción de alineamiento	17	060465A	Juego de arandela de goma (12/pcs)
4	063108A	Empaque de modificación - dos mangos de hojillas de 4" con tornillos, indice rojo y azul, tuerca tapa sanitaria, 2 inserciones para alineación, 1 cartucho derecho y uno izquierdo CER-TECK® (Solo 28C) (substituye 060604A)	18	060373A	Tuerca del grifo
5	060543A	Manija tipo palanca c/tornillo, 4", indicadores rojos y azules y inserción alineamiento	19	060245A	Equipo anillo de retención (6/pcs)
6	063121A	Empaque de modificación - dos mangos de hojillas cubiertas de 4" con tornillos indice rojo y azul, 2 inserciones para alineación, 1 cartucho derecho y uno izquierdo CER-TECK® (Solo 28C) (substituye 060550A)	20	060244A	Juego de collar rígido (6/pcs)
7	060145A	Paquete con tornillo 11/16" para la manija (12/pcs)	21	060143A	Paquete anillo de chorro "O" (24/pcs)
8	060148A	Paquete de indicadores rojos y azules (12/pcs)	22	063033A	Adaptador para pico rígido/giratorio y junta de fibra (substituye 060386A)
9	060865A	Manija alada larga de 6" c/tornillo, indicadores rojos y azules (substituye 76406-1)	23	063105A	Vástagos excéntricos y arandelas de goma (2/pcs) (substituye 060471A)
10	060264A	Tuerca tapa sanitaria (2/pcs)	24	060144A	Asiento renovable el juego (12/pcs) (Solo 28T)
11	060544A	Inserción de alineamiento (12/pcs)	25	060390A	Juego de junta (6/pcs)
12	063034A	Vástagos estándar y arandelas de goma (2/pcs) (substituye 060388A)	26	060391A	Tapa para verificación de estructura (2/pcs)
13	060469A	Juego de arandelas de fibra (12/pcs)	27	063106A	Verificación de estructura, junta y tapa (2/pcs) (substituye 060472A)
14	063104A	Juego de boquilla (2/pcs) (substituye 060470A)	28	060270A	Vástago de brazo extendido, arandela de goma, tubo y borde
			29	063000A	Cartucho derecho CER-TECK® (Solo 28C) (substituye 060530A)
			30	063001A	Cartucho izquierdo CER-TECK® (Solo 28C) (substituye 060531A)
			31	063054A	CER-TECK® empaque de modificación (1 cartucho derecho y uno izquierdo CER-TECK® (Solo 28C) (substituye 060565A)
			32	060811A	Ensamble de la espiga de Bronce Tuf-Teck® derecha c/empaque, asiento renovable (Solo 28T) (substituye 77260)
			33	060812A	Ensamble de la espiga de Bronce Tuf-Teck® izquierdo c/empaque, asiento renovable (Solo 28T) (substituye 77261)

Delta Commercial Faucet Limited Warranty

All parts of the Delta® HDF® and TECK® faucets are warranted to the original consumer purchaser to be free from defects in material, finish and workmanship for a period of five (5) years unless otherwise specifically stated in the catalogue and price book. This warranty is made to the original consumer purchaser and shall be effective from date of purchase as shown on purchaser's receipt.

Delta will, at its option, repair or replace, FREE OF CHARGE, during the warranty period, any part which proves defective in material or workmanship under normal installation, use and water and service conditions. If Delta Faucet concludes that the returned part was manufactured by Delta Faucet and is, in fact, defective, then Delta Faucet will honour the warranty stated herein. Replacement parts can be obtained from your local dealer or distributor listed in the telephone directory or by returning the part along with the purchaser's receipt to our factory, TRANSPORTATION CHARGES PREPAID, at the address listed. THIS WARRANTY IS THE ONLY EXPRESS WARRANTY MADE BY DELTA. ANY CLAIMS MADE UNDER THIS WARRANTY MUST BE MADE DURING THE FIVE YEAR PERIOD REFERRED TO ABOVE. ANY IMPLIED WARRANTIES, INCLUDING THE IMPLIED WARRANTY OF MERCHANTABILITY OF FITNESS FOR A PARTICULAR PURPOSE, ARE LIMITED IN DURATION TO THE DURATION OF THIS WARRANTY. LABOUR CHARGES AND/OR DAMAGE INCURRED IN INSTALLATION, REPAIR OR REPLACEMENT AS WELL AS INCIDENTAL AND CONSEQUENTIAL, SPECIAL, INDIRECT OR PUNITIVE DAMAGES CONNECTED THEREWITH ARE EXCLUDED AND WILL NOT BE PAID BY DELTA FAUCET.

Some states do not allow limitations on how long an implied warranty lasts, or the exclusion or limitation of incidental or consequential damages, so the above limitations or exclusions may not apply to you. This warranty gives you specific legal rights, and you may also have other rights which vary from state to state.

This warranty is for commercial products only from Delta Faucet Company and Delta Faucet Canada (a division of Masco Canada Limited) and is void for any damage to this faucet due to misuse, abuse, neglect, accident, improper installation, any use in violation of instructions furnished by Delta Faucet or any use of replacement parts other than genuine Delta parts.

Garantie Limitée Delta Commercial

Toutes les pièces des robinets de marque Delta® HDF® et TECK® sont garanties contre tout défaut de matériel, de finition et de main-d'oeuvre pour une période de cinq (5) ans, sauf indication contraire stipulée dans le catalogue et la liste des prix. Cette garantie est offerte à l'acheteur original et entre en vigueur à compter de la date d'achat indiquée sur la preuve d'achat.

Delta procédera, à son entière discrétion, à la réparation ou au remplacement, SANS FRAIS, durant la période de garantie, de toute pièce qui présente un défaut de matériel ou de main-d'oeuvre dans des conditions d'installation, d'usure, d'eau et de service normales. Si Delta Faucet détermine que la pièce retournée a été fabriquée par Delta Faucet et qu'en effet, cette pièce défectueuse, Delta Faucet respectera alors la garantie mentionnée ci-dessous. Les pièces de rechange peuvent être obtenues chez votre marchand local ou le distributeur inscrit dans votre annuaire téléphonique, ou en retournant la pièce ainsi que la preuve d'achat à notre usine, FRAIS DE TRANSPORT PRÉPAYÉS, à l'adresse indiquée. CETTE GARANTIE EST LA SEULE GARANTIE EXPRESSE FAITE PAR DELTA.

TOUTE RÉCLAMATION FAITE EN VERTU DE CETTE GARANTIE DOIT ÊTRE PRÉSENTÉE DURANT LA PÉRIODE DE CINQ ANS MENTIONNÉE CI-DESSUS. TOUTE GARANTIE IMPLICITE, Y COMPRIS LA GARANTIE IMPLICITE DE VALEUR COMMERCIALE D'ADÉQUATION POUR UN USAGE PARTICULIER, EST LIIMITÉE DANS LE TEMPS À LA DURÉE DE LA PRÉSENTE GARANTIE.

LES FRAIS DE MAIN-D'OEUVRE ET/OU LES DOMMAGES ENCOURUS DURANT L'INSTALLATION, LA RÉPARATION OU LE REMPLACEMENT AINSI QUE LES DOMMAGES ACCIDENTELS ET CONSÉCUTIFS, SPÉCIAUX, INDIRECTS OU PUNITIFS QUI SONT RELIÉS SONT EXCLUS ET NE SERONT PAS PAYÉS PAR DELTA FAUCET.

Certains états ne permettent pas la limitation de la durée de la garantie implicite, ou l'exclusion ou la limitation des dommages accidentels ou consécutifs, et par conséquent, les limitations ou les exclusions stipulées ci-dessus peuvent ne pas s'appliquer dans votre cas. Cette garantie vous accorde certains droits reconnus par la loi et vous pouvez aussi avoir d'autres droits qui varient d'un état à l'autre.

Cette garantie s'applique seulement aux produits commerciaux de Delta Faucet Company et Delta Faucet Canada (une filiale de Masco Canada Limited) et est nulle de plein droit pour tout dommage causé à ce robinet en raison d'une mauvaise utilisation, d'abus, de négligence, d'accident, de mauvaise installation, pour tout usage en contravention des directives fournies par Delta Faucet ou pour tout usage de pièces de rechange autres que des pièces originales Delta.

Garantía Limitada de las Llaves de Agua Comerciales Delta

Todas las piezas de las llaves de agua (grifos) Delta® HDF®, TECK® están garantizadas al comprador consumidor original de estar libres de defectos de material, acabado y fabricación por un periodo de cinco (5) años a menos que sea establecido específicamente de otra manera en el catálogo o libro de precios. Esta garantía se le otorga al comprador consumidor original y será efectiva desde la fecha de compra indicada en el recibo del comprador.

Delta, a su opción, reparará o reemplazará, GRATUITAMENTE, durante el periodo de garantía, cualquier pieza que resulte defectuosa en material o fabricación bajo instalación, uso, agua y condiciones de servicio normales. Si Delta Faucet concluye que la pieza devuelta fue fabricada por Delta Faucet y es, de hecho, defectuosa, entonces Delta Faucet honrará la garantía establecida en este documento.

Las piezas de reemplazo se pueden obtener de su tienda o distribuidor local listado en la guía telefónica o devolviendo la pieza junto con el recibo de compra a nuestra fábrica, CON LOS GASTOS DE ENVÍO PRE-PAGADOS, a la dirección indicada. ESTA GARANTÍA ES LA ÚNICA GARANTÍA EXPRESA HECHA POR DELTA. CUALQUIER RECLAMO HECHO BAJO ESTA GARANTÍA DEBE SER HECHO DURANTE EL PERÍODO DE CINCO AÑOS ARRIBA MENCIONADO. CUALQUIER GARANTÍA IMPLÍCITA, INCLUYENDO LA GARANTÍA IMPLÍCITA DE COMERCIABILIDAD DE EMPLEO PARA UN PROPÓSITO PARTICULAR, TIENE UNA DURACIÓN LIMITADA A LA DURACIÓN DE ESTA GARANTÍA. LOS CARGOS DE MANO DE OBRA Y/O DAÑO INCURRIDO DURANTE LA INSTALACIÓN, REPARACIÓN O REEMPLAZO, COMO TAMBIÉN DAÑOS INCIDENTALES O RESULTANTES, ESPECIALES, INDIRECTOS O PUNITIVOS RELACIONADOS CON LO MENCIONADO, QUEDAN EXCLUIDOS Y NO SERÁN CUBIERTOS POR DELTA FAUCET.

Algunos estados no permiten limitaciones de la duración de una garantía implícita, o la exclusión o limitación de daños incidentales o consecuentes, de manera que las limitaciones o exclusiones arriba mencionadas puedan no aplicarse en su caso. Esta garantía le otorga derechos legales específicos, y usted también puede tener otros derechos que varían de estado a estado.

Esta garantía es solo para productos comerciales de Delta Faucet Company y Delta Faucet Canada (una división de Masco Canada Limited), y queda anulada por cualquier daño ocasionado a esta llave de agua resultante del mal uso, abuso, descuido, accidente, instalación incorrecta, cualquier uso en violación de las instrucciones proporcionadas por Delta Faucet o el uso de cualquier parte de repuesto que no sea una parte genuina de Delta.

Delta Faucet Canada, a division of Masco Canada Limited
350 South Edgeware Road, St. Thomas, Ontario, N5P 4L1
1-800-567-3300 (English) 1-800-265-9245 (French)

Delta Faucet Company
Box 40980, 55 East 111th St., Indianapolis, IN, U.S.A. 46280
(317) 848-1812

For further technical assistance, call Delta Commercial Technical Service at 1-800-387-8277.

Pour obtenir de l'assistance technique, appelez le Service Technique de Delta Commercial au 1-800-387-8277.

Por la asistencia técnica adicional, llame al servicio técnico de Delta Comercial al 1-800-387-8277.