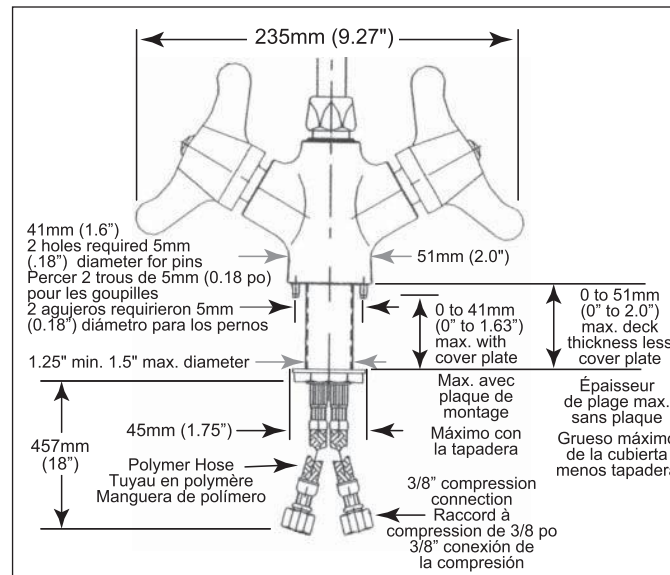
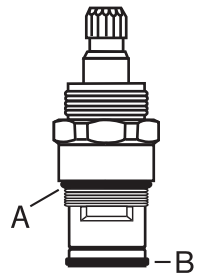


| # | PART # | DESCRIPTION | # | PART # | DESCRIPTION |
|----|---------|--|----|---------|--|
| 1a | 063087A | (R2) 4.5" radius Gooseneck Spout (outlet end) | 9 | 060584A | Mounting hardware, gasket and locknut |
| 1b | 060878A | (R2) 4.5" radius Gooseneck Spout (smooth end) | 10 | 060026A | Gooseneck Spout Repair Kit |
| 1c | 063088A | (R4) 6" radius Gooseneck Spout (outlet end) | 11 | 060641A | Flow Control Aerator (1.5 USGPM / 5.7 L/min) |
| 1d | 060872A | (R4) 6" radius Gooseneck Spout (smooth end) | 12 | 060637A | VR Laminar Outlet with Antimicrobial by Agion® (1.5 USGPM / 5.7 L/min) |
| 2 | 063055A | Gooseneck Spout Adapter and Gasket (3 ea/pkg) | 13 | 060639A | VR Flow Control Aerator and Wrench (1.5 USGPM / 5.7 L/min) |
| 3 | 060022A | Handle Screws with red & blue indexes (12/pkg) | 14 | 060726A | VR Flow Control Non-Aerating Outlet and Wrench (0.5 USGPM / 1.9 L/min) |
| 4 | 060583A | Balanced Lever Handle with screw, 1 red and 1 blue index | 15 | 060765A | Wrench for VR Outlets |
| 5 | 060544A | Alignment Insert (12/pkg) | 16 | 060585A | Cover Plate and Mounting Hardware (ordered separately) |
| 6 | 063000A | Right-hand CER-TECK® Cartridge | | | |
| 7 | 063001A | Left-hand CER-TECK® Cartridge | | | |
| 8 | 060586A | Polymer hose with 3/8" compression connectors (2/pkg) | | | |

| N° | N° Pièce | DESCRIPTION | N° | N° Pièce | DESCRIPTION |
|----|----------|---|----|----------|--|
| 1a | 063087A | Bec en col-de-cygne (R2) à rayon de 4,5 po (extrémité sortie) | 9 | 060584A | Pièces de fixation, joint étanche et contre-écrou |
| 1b | 060878A | Bec en col-de-cygne (R2) à rayon de 4,5 po (extrémité lisse) | 10 | 060026A | Nécessaire de réparation pour bec en col-de-cygne |
| 1c | 063088A | Bec en col-de-cygne (R4) à rayon de 6 po (extrémité sortie) | 11 | 060641A | Aérateur à débit contrôlé (1,5 gal/min / 5,7 L/min) |
| 1d | 060872A | Bec en col-de-cygne (R4) à rayon de 6 po (extrémité lisse) | 12 | 060637A | Laminaire pour sortie anti-vandalisme avec agent Antimicrobien par Agion® (1,5 gal/min/ 5,7 L/min) |
| 2 | 063055A | Adaptateur et joint étanche pour col-de-cygne (pqt de 3 chacun) | 13 | 060639A | Aérateur inviolable à débit contrôlé et clé (1,5 gal/min / 5,7 L/min) |
| 3 | 060022A | Vis de manette avec boutons d'index rouge et bleu (12/pqt) | 14 | 060726A | Sortie à débit contrôlé sans aération à l'épreuve du vandalisme et clé (0,5 gal/min / 1.9 L/min) |
| 4 | 060583A | Manette équilibrée, vis et boutons d'index, 1 rouge et 1 bleu | 15 | 060765A | Clé pour embout inviolable |
| 5 | 060544A | Bague d'alignement (12/pqt) | 16 | 060585A | Plaque de montage et pièces de fixation (commande séparément) |
| 6 | 063000A | Cartouche CER-TECK® main droite | | | |
| 7 | 063001A | Cartouche CER-TECK® main gauche | | | |
| 8 | 060586A | Tuyau en polymère avec raccords à compression de 3/8 po (2/pqt) | | | |

| # | PARTE # | DESCRIPCION | # | PARTE # | DESCRIPCION |
|----|---------|--|----|---------|---|
| 1a | 063087A | (R2) Cuello de cisne de 4.5" de radio (extremo enchufe) | 9 | 060584A | Herraje para la instalación, junta y tuerca de fijación |
| 1b | 060878A | (R2) Cuello de cisne de 4.5" de radio (extremo liso) | 10 | 060026A | Juego para reparación del chorro cuello de cisne |
| 1c | 063088A | (R4) Cuello de cisne de 6" de radio (extremo enchufe) | 11 | 060641A | Aireador para el control del flujo (1.5 usgpm / 5.7 L/min) |
| 1d | 060872A | (R4) Cuello de cisne de 6" de radio (extremo liso) | 12 | 060637A | Lámina con Agion® Antimicrobial a prueba de vándalos (1.5 usgpm / 5.7 L/min) |
| 2 | 063055A | Adaptador y junta para tubo cuello de cisne (3 pcs/pqt) | 13 | 060639A | Aireador para el control del flujo al mal-uso "VR" llave de tuercas (1.5 usgpm / 5.7 L/min) |
| 3 | 060022A | Tornillos para la manija con indicadores rojos y azules (12/pqt) | 14 | 060726A | Salida sin aireador para el control del flujo resistente al mal uso "VR" y llave de tuercas (0.5 usgpm / 1.9 L/min) |
| 4 | 060583A | Manija de palanca equilibrada con tornillo, indicadores rojos y azules | 15 | 060765A | Llave de tuercas para el aireador resistente al mal-uso "VR" |
| 5 | 060544A | Inserción de alineamiento (12/pqt) | 16 | 060585A | Tapadera y herraje para la instalación (pedir por separado) |
| 6 | 063000A | Cartucho derecho CER-TECK® | | | |
| 7 | 063001A | Cartucho izquierdo CER-TECK® | | | |
| 8 | 060586A | Manguera de polímero con 3/8" conectadores de compresión (2/pqt) | | | |





A) 060553A

- Structure O-ring kit (24/pkg)
- Joints toriques pour cartouche d'obturation (24/pqt)
- Paquete de anillos "O" para el ensamble de la espiga (24/pcs)

B) 060554A

- CER-TECK® bottom seal (24/pkg)
- Joint de fond CER-TECK® (24/pqt)
- Sello inferior CER-TECK® (24/pcs)

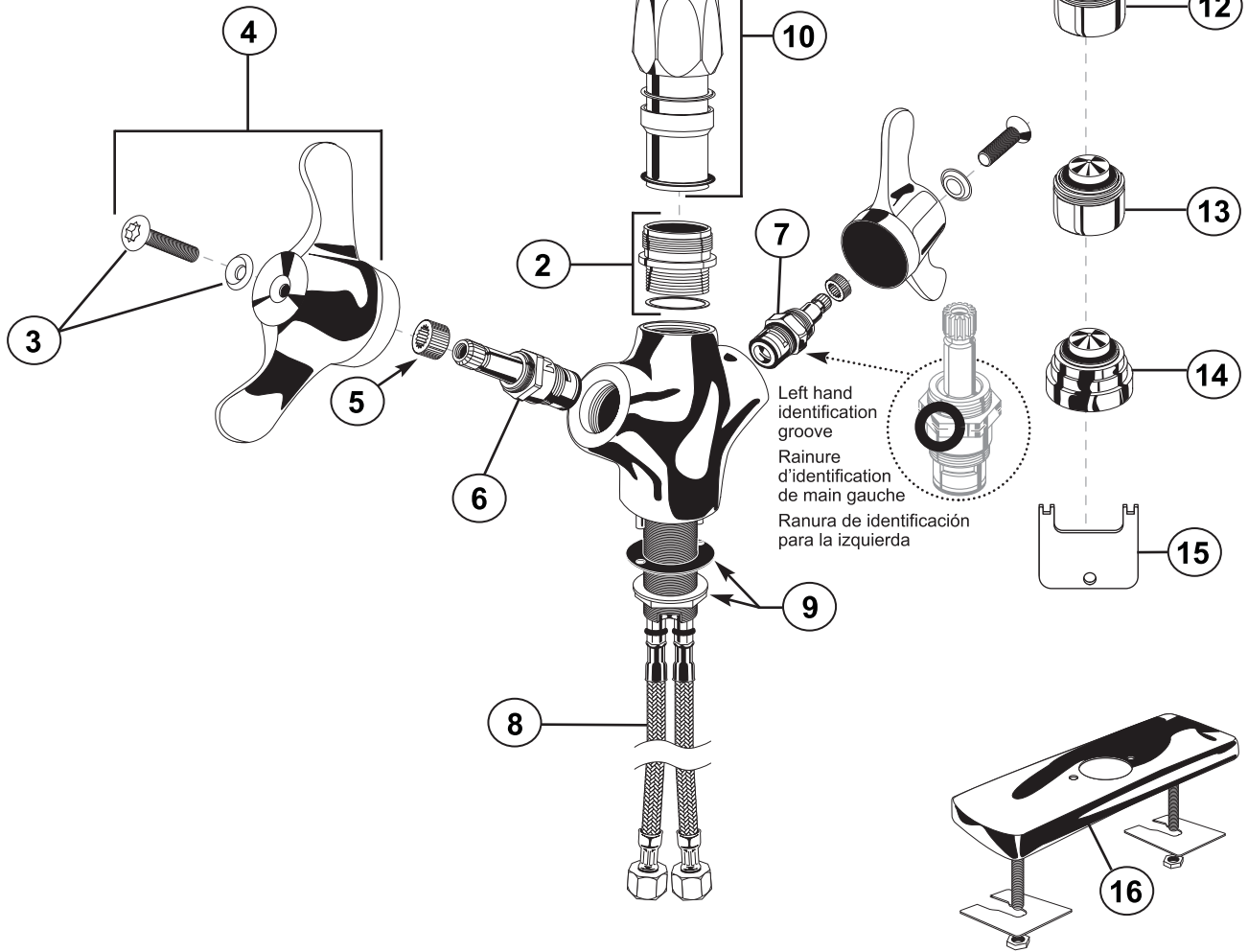
- Note: Alignment inserts are standard with handles where required.
- N.B. : Insertion alignez sans standard avec les manettes requise.
- Nota: Las inserciones de alineación son estándar con manijas donde sean requeridas.

1b or/ou/o 1d

GOOSENECK SPOUT WITH
OUTLET END
BEC EN-COL-DE-CYGNE AVEC
EXTRÉMITÉ SORTIE
CHORRO CUELLO DE CISNE
CON EL EXTREMO ENCHUFE

GOOSENECK SPOUT WITH
SMOOTH END
BEC EN-COL-DE-CYGNE AVEC
EXTRÉMITÉ LISSE
CHORRO CUELLO DE CISNE
CON EL EXTREMO LISO

For Parts Breakdown, see Flow
Control Gooseneck Spout M&I
Pour liste des pièces, voyez bec
en col-de-cygne avec régulateur
de débit directives d'installation
Para lista de partes, vea tubo
de salida cuello de ganso con
control de flujo instrucciones
para la instalación



Left hand
identification
groove
Rainure
d'identification
de main gauche
Ranura de identificación
para la izquierda