



**WIDESPREAD FAUCETS
ROBINETS DE GRANDE ÉTENDUE
CHORRO LAVATORIO/LAVAMANOS EXTENSIBLE**

27C _____
27T _____
54T2 _____
Write purchase model number here for future reference Pour référence future, inscrivez ci-dessus le N° de modèle du produit acheté Escriba el número del modelo comprado aquí para referencia futura

Please Leave This Instruction Sheet With The Installed Faucet

Maintenance

When performing routine maintenance, do not void your warranty by installing non-genuine parts. Use only authorized parts that carry the Delta genuine parts logo. Important - After any maintenance, thoroughly flush the faucet as stated in the installation instructions.

- If faucet leaks from spout outlet or from under handle:
SHUT OFF WATER SUPPLIES. Replace cartridge.
- If faucet exhibits very low flow:
A) Remove and clean Aerator, or
B) SHUT OFF WATER SUPPLIES. Clean cartridge of any debris.

Care Instructions

Your Delta® faucet is designed and engineered in accordance with the highest quality and performance standards. With proper care, it will give you years of trouble free service. Care should be given to the cleaning of this product. Although its finish is extremely durable, it can be damaged by harsh abrasives or polish. To clean, simply wipe gently with a damp cloth and blot dry with a soft towel.

Installation Instructions

Shut off water supplies.

1. Position faucet on lavatory. Use silicone sealant between faucet and lavatory to prevent water from leaking beneath lavatory. From underneath the lavatory, secure the faucet with nuts and washers.
2. MAKE CONNECTIONS TO WATER LINES. Use 1/2" I.P.S. faucet connections, or use coupling nuts with 3/8" O.D. ball-nose risers.
3. Important: After connections have been made, remove aerator. Turn handle to full on position. Turn on water supplies, check for leaks and let lines flush for one minute without moving faucet handle. This will remove debris from lines which can damage internal parts of faucet and create leaks. After flushing, shut off water at faucet and replace aerator.

Veillez laisser cette fiche d'instructions avec la robinetterie nouvellement installée

Entretien

L'utilisation de pièces autres que des pièces d'origine au cours de l'entretien entraîne l'annulation de la garantie. N'utilisez que des pièces autorisées qui portent le logo Delta Genuine Parts. Important - Après un entretien quel qu'il soit, bien purger le robinet conformément aux instructions d'installation.

- Si le robinet fuit par le bec ou par le dessous de la poignée :
COUPEZ L'EAU. Remplacez la cartouche.
- Si le débit du robinet est très faible :
A) Enlevez l'aérateur et nettoyez-le, ou
B) COUPEZ L'EAU, puis nettoyez la cartouche.

Instructions de nettoyage

Votre robinet Delta® a été conçu pour satisfaire à des exigences rigoureuses de qualité et de rendement. Il vous donnera entière satisfaction pendant des années pour autant qu'il soit bien entretenu. Nettoyez-le avec soin. Même si son fini est extrêmement durable, il peut être abîmé par des produits fortement abrasifs ou des produits de polissage. Pour le nettoyer, il vous suffit de le frotter doucement avec un chiffon humide et le sécher à l'aide d'un chiffon doux.

Instructions d'installation

Coupez l'eau.

1. Placez le robinet sur le lavabo. Placez du composé d'étanchéité à la silicone entre le robinet et le lavabo pour empêcher les fuites d'eau sous le lavabo. Pardessous le lavabo, serrez les écrous contre les rondelles.
2. Raccordez le robinet à la tuyauterie d'alimentation. Utilisez des raccords de robinet 1/2 po I.P.S. ou les écrous de raccordement et les tubes-raccords à nez arrondi 3/8 po D.E.
3. Important : Après avoir raccordé la tuyauterie, retirez l'aérateur. Tournez la poignée en position de débit maximal. Rétablissez l'alimentation en eau. Vérifiez l'étanchéité de l'installation et laissez couler l'eau une minute sans bouger la poignée pour évacuer les saletés qui pourraient abîmer les éléments internes du robinet et rendre celui-ci non étanche. Fermez ensuite le robinet et remettez l'aérateur en place.

Deje Esta Hoja De Instrucción Con La Llave Instalada

Mantenimiento

Cuando lleve a cabo un servicio de mantenimiento rutinario, no anule su garantía instalando piezas que no son genuinas. Use solamente los repuestos autorizados que llevan el emblema de los repuestos genuinos Delta. Importante - Después de hacer cualquier mantenimiento, deje correr el agua a través de la llave por un minuto, como se indica en las instrucciones para la instalación.

- Si la llave de agua (grifo) tiene una filtración desde el tubo de salida o por debajo de la manija:
CIERRE LOS SUMINISTROS DE AGUA. Reemplace el cartucho.
- Si la llave de agua muestra un flujo muy bajo:
A) Quite y limpie el Aireador, o
B) CIERRE LOS SUMINISTROS DE AGUA. Limpie, de cualquier escombros, el cartucho.

Instrucciones Sobre el Cuidado

Su llave Delta® está diseñada y fabricada de acuerdo con las normas de calidad y rendimiento más altas. Con un cuidado apropiado, le dará años de servicio sin dificultades. Se debe tener cuidado con la limpieza de este producto. Aunque su acabado es extremadamente resistente, puede ser dañado por abrasivos o pulimentos ásperos. Para limpiarla, simplemente frote con un paño húmedo y séquela con una toalla suave.

Instrucciones de Instalación

Cierre los suministros de agua.

1. Coloque en sitio la llave de agua (grifo). Use sellador de silicona entre la llave de agua y el lavamanos para prevenir que se forme una filtración por debajo del lavamanos. Desde debajo del lavamanos fije la llave de agua con tuercas y arandelas.
2. HAGA LAS CONEXIONES A LAS LÍNEAS DE AGUA. Use conexiones de llave de agua de 1/2" I.P.S., o use las tuercas de acoplamiento con tuberías verticales de punta redondeada de un D.E. de 3/8".
3. Importante: Después que haya hecho las conexiones, quite el aireador. Gire la manija hasta la posición completamente abierta. Abra los suministros de agua, fíjese si hay filtraciones y deje que el agua corra por las líneas por un minuto sin mover la manija de la llave de agua (grifo). Esto eliminará escombros de las líneas que pueden dañar las partes internas de la llave de las líneas que filtraciones. Después de dejar correr el agua, cierre el agua a nivel de la llave de agua y reemplace el aireador.

210314

210314

210314

210314

210314

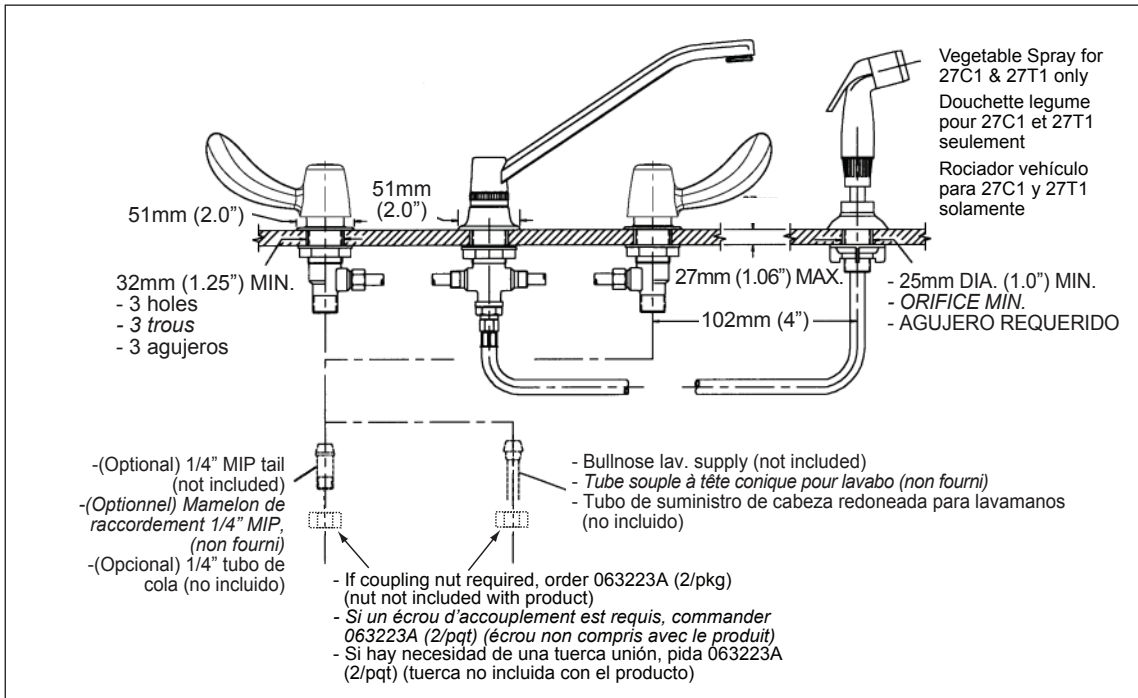
210314

210314

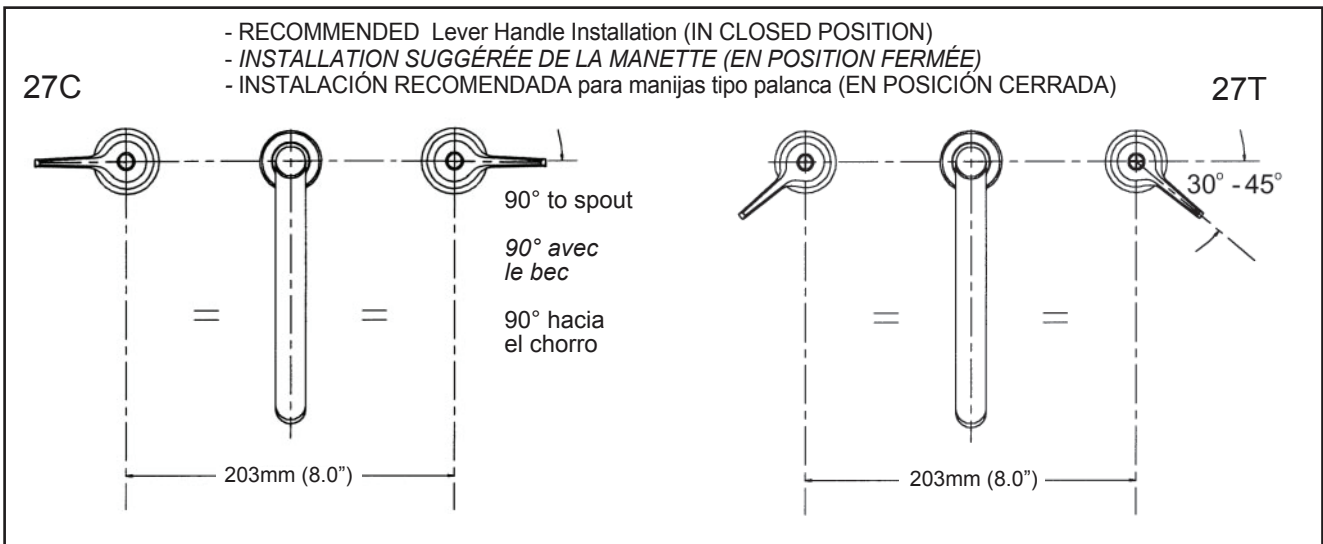
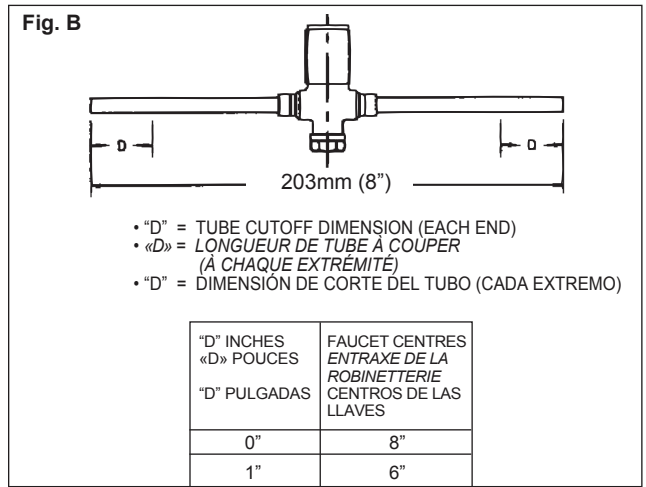
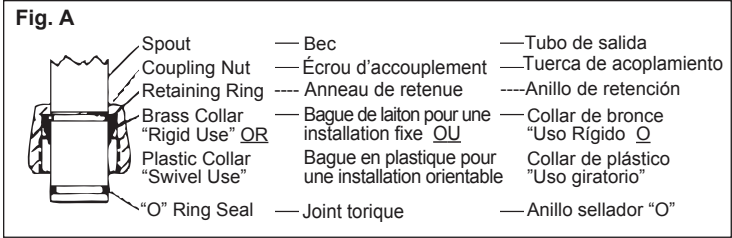
210314

210314

210314



GOOSENECK SPOUT – BEC EN COL-DE-CYGNE - TUBO DE SALIDA CUELLO DE GANSO



27C _____
27T _____
54T2 _____
Write purchase model number here for future reference Pour référence future, inscrivez ci-dessus le N° de modèle du produit acheté Escriba el número del modelo comprado aquí para referencia futura

WIDESPREAD FAUCET

#	PART #	DESCRIPTION	#	PART #	DESCRIPTION
1	060794A	5 Fluted Handle with Screw, Red and Blue Index	15	060052A	"O" Rings (24/pkg)
2	060022A	Handle Screws and Index Kit (includes short and long handle screws, red and blue index washers)	16	063120A	Escutcheon and Adapter for Swing Spouts
	060441A	No.3 Scrulox Drive Bit		063049A	Escutcheon and Adapter for Rigid/Swivel Spouts
3	060543A	4" Hooded Blade Handle with Screw, Red and Blue Indexes and Alignment Insert (1 of each)	17	060865A	6" Wrist Handle with Screw, Red and Blue Index (1 of each)
	063121A	Retrofit Package - Two 4" Hooded Blade Handles with Screws, Red and Blue Indexes, 2 Alignment Inserts, 1 RH and 1 LH CER-TECK® Cartridge	18	060467A	Diverter Assembly
4	060544A	Alignment Insert (12/pkg)	19	WP76005-1	Spray Valve and Hose
5	060599A	3" Hooded Lever Handle with Screw, Red and Blue Index and Alignment Insert (1 of each)	20	RP6015	Hose Guide
	063107A	Retrofit Package - Two 3" Hooded Blade Handles with Screws, Red and Blue Indexes, 2 Alignment Inserts, 1 RH and 1 LH CER-TECK® cartridge	21	063005A	RH Chrome Plated Brass TUF-TECK® Structure with Gasket and Renewable Seat (T series only)
6	060602A	4" Blade Handle with Screw, Red and Blue Index and Alignment Insert (1 of each)		063006A	LH Chrome Plated brass TUF-TECK® Structure with Gasket and Renewable Seat (T series only)
	063108A	Retrofit Package - Two 4" Blade Handles with Screws, Sani-Guards, Red and Blue indexes, 2 Alignment Inserts, 1 RH and 1 LH CER-TECK® cartridge	22	060637A	VR Laminar Outlet and Wrench with Agion® Antimicrobial 1.5 GPM (5.7 L/min)
7	060037A	Sani-Guards (2/pkg)		060688A	Antimicrobial Laminar Flow Insert only - 1.5 GPM (5.7 L/min) (12/pkg)
8	063000A	(RH) Right-hand CER-TECK® Cartridge (C series only)	23	060641A	Flow Control Aerator - 1.5 GPM (5.7 L/min)
	063001A	(LH) Left-hand CER-TECK® Cartridge (C series only)		060689A	Insert only - 1.5 GPM (5.7 L/min) (12/pkg)
	063054A	Retrofit Package - 1 RH and 1 LH CER-TECK® Cartridge (C series only) (also see #9)	24	060639A	VR Flow Control Aerator and Wrench - 1.5 GPM (5.7 L/min)
8a	060553A	Structure "O" Ring Kit (24/pkg) (C series only)		060689A	Insert only - 1.5 GPM (5.7 L/min) (12/pkg)
8b	060554A	CER-TECK® Bottom Seal (24/pkg) (C series only)	25	060726A	VR Flow Control Non-Aerating Outlet & Wrench - 0.5 GPM (1.9 L/min)
9	063057A	CER-TECK® Widespread Seat (6/pkg) (C series only)	26	060765A	Wrench for VR Outlets
10	060445A	Deck Flange	27a	063002A	Structure Repair Parts Kit (includes 12 seat washers, 2 seat washer screws, 24 stem O-rings, 6 capnut O-rings, 18 capnut fibre gaskets, 4 renewable seats) (27T only)
11	063088A	Gooseneck Spout Complete with Outlet End A = 6.0"	27b	060139A	Seat Washer Package (6/pkg) (T series only)
	063087A	Gooseneck Spout Complete with Thread Outlet A = 4.5"	28	063031A	Centre Body Assembly for "with spray models"
	060872A	Gooseneck Spout Complete with Smooth End A = 6.0"		063032A	Centre Body Assembly for "less spray models"
	060878A	Gooseneck Spout Complete with Smooth End A = 4.5"		063036A	Centre Body Assembly for third valve models
	060318A	Inlet Flow Control for inside base of Smooth End Goosenecks (6/pkg) - 1.0 GPM (3.8 L/min)	29	060444A	Locknut
12	060026A	Gooseneck Spout Repair Kit (includes retaining rings, "O" rings, swivel and rigid collars and spout nut)	30	060446A	Fibre Washer Kit (12/pkg)
13	060269A	8" Tubular Swing Spout Assembly Complete	31	060947A	(Hot and Cold Handles) 3" Hooded Lever Temperature Indicator Handles with Screw, Red and Blue Index and Alignment Insert
14	063044A	8" Wallform Swing Spout Assembly Complete	32	060949A	(Hot and Cold Handles) 4" Hooded Blade Temperature Indicator Handles with Screw, Red and Blue Index and Alignment Insert
			33	060948A	(Hot and Cold Handles) 4" Blade Temperature Indicator Handles with Screw, Red and Blue Index and Alignment Insert
			34	060365A	"O" Ring Kit (6 of ea/pkg)
			35	063024A	Tee Subassembly
			36	063041A	Long Renewable Seat TUF-TECK® (T series only)

27C _____
27T _____
54T2 _____
Write purchase model number here for future reference Pour référence future, inscrivez ci-dessus le N° de modèle du produit acheté Escriba el número del modelo comprado aquí para referencia futura

ROBINET DE GRANDE ÉTENDUE

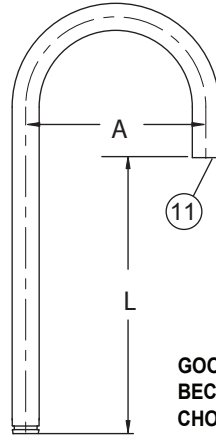
N°	N° Pièce	DESCRIPTION	N°	N° Pièce	DESCRIPTION
1	060794A	Manette a cinq nervures avec vis et ind.rouge et bleu	17	060865A	Manette a commande au poignet de 6"a/vis et indicateurs rouge et bleu (1 de chacun)
2	060022A	Vis pour manette et ensemble indicateur (avec vis pour manette courte et longue, rondelles indicatrices rouge et bleu)	18	060467A	Organe de dérivation
	060441A	Mèche pour tournevis n°3 Scrulox	19	WP76005-1	Manette vaporisatrice et boyau
3	060543A	Manette a lame de 4"avec vis et ind.rouge et bleu et insertion alignez (1 de chacun)	20	RP6015	Guide-tuyau
	063121A	Ensemble de conversion– 2 manettes 4 po avec vis,1 rouge et 1 bleu index et 2 insertion alignez, 1 cartouche CER-TECK® pour la droite et gauche	21	063005A	Structure droit en chrome et laiton polis TUF-TECK® avec joint d'etancheite, siege renouvelable (T série seulement)
4	060544A	Insert d'alignement (12/pqt)		063006A	Structure gauche en chrome et laiton polis TUF-TECK® avec joint d'etancheite, siege renouvelable (T série seulement)
5	060599A	Manette avec levier coiffant 3 po,vis,indicateurs rouge et bleu et insert d'alignement (1 de chacun)	22	060637A	Laminaire pour sortie VR et clé avec agent antimicrobien de Agion® - 1,5 gal/min (5,7 L/min)
	063107A	Ensemble de conversion – 2 manettes avec levier coiffant 3 po, vis, indicateurs rouge et bleu, 2 inserts d'alignement, 1 cartouche droite et 1 cartouche gauche CER-TECK®		060688A	Debit antimicrobien laminaire insert seulement - 1,5 gal/min (5,7 L/min) (12/pqt)
6	060602A	Manette à lame 4 po,vis,indicateurs rouge et bleu et insert d'alignement (1 de chacun)	23	060641A	Aérateur a debit controle - 1,5 gal/min (5,7 L/min)
	063108A	Ensemble de conversion – 2 manettes avec levier coiffant 3 po, vis, indicateurs rouge et bleu, 2 inserts d'alignement, 1 cartouche droite et 1 cartouche gauche CER-TECK®		060689A	Insert seulement - 1,5 gal/min (5,7 L/min) (12/pqt)
7	060037A	Chaps sanitaires (2/pqt)	24	060639A	Aérateur de contrôle de débit à l'épreuve VR et clé - 1,5 gal/min (5,7 L/min)
8	063000A	(RH) Cartouche CER-TECK® pour la droite (C série seulement)		060689A	Insert seulement - 1,5 gal/min (5,7 L/min) (12/pqt)
	063001A	(LH) Cartouche CER-TECK® pour la gauche (C série seulement)	25	060726A	Sortie à débit contrôle sans aération à l'épreuve du vandalisme et cle - 0,5 gal/min (1,9 L/min)
	063054A	Ensemble de conversion de CER-TECK® (1 cartouche CER-TECK® pour la manette droite et 1 cartouche CER-TECK® pour la manette gauche) (C série seulement) (voir également n°9)	26	060765A	Clé pour aérateur a l'épreuve du vandalisme
8a	060553A	Jeu de joints toriques pour cartouche d'obturation(24/pqt) (C série seulement)	27a	063002A	Jeu de pieces pour cartouche d'obturation (comprend : 12 rondelles de siege, 2 vis pour rondelle de siege, 24 joints toriques de tige, 6 joints torique pour le capuchon, 18 rondelles en fibre pour le capuchon et 4 sieges remplaçable) (27T seulement)
8b	060554A	Joint torique de CER-TECK® (24/pqt) (C série seulement)	27b	060139A	Jeu de rondelles de siège (6/pqt) (T série seulement)
9	063057A	Siège de grande étendue CER-TECK® (6/pqt) (C série seulement)	28	063031A	Assemblage du corps central pour « modèles avec varporisation »
10	060445A	Rebord du comptoir		063032A	Assemblage du corps central pour « modèles avec moin de vaporisation »
11	063088A	Bec en-col-de-cygne complet avec extrémité sortie A = 6,0 po		063036A	Assemblage du corps central pour modèles avec troisième vanne
	063087A	Bec en-col-de-cygne complet avec extrémité sortie A = 4,5 po	29	060444A	Contre-écrou
	060872A	Bec en-col-de-cygne complet avec extrémité lisse A = 6,0 po	30	060446A	Ensemble de rondelles en fibre (12/pqt)
	060878A	Bec en-col-de-cygne complet avec extrémité lisse A = 4,5 po	31	060947A	(Poignées pour eau froide et chaude) Manettes (indicateur de température) avec levier coiffant 3 po, vis, indicateurs rouge et bleu et insert d'alignement
	060318A	Entrée à débit contrôlé pour d'entrée pour base becs en col de cygne extrémité lisse (6/pqt) - 1,0 gal/min (5,7 L/min)	32	060949A	(Poignées pour eau froide et chaude) Manette a lame (indicateur de température) de 4" avec vis et indicateurs rouge et bleu et insert d'alignement
12	060026A	Trousse de réparation du bec en col-de-cygne (avec anneaux de retenue, joints toriques, manchons pivotants et rigides et écrou pour bec	33	060948A	(Poignées pour eau froide et chaude) Manettes à lame (indicateur de température) 4 po, vis, indicateurs rouge et bleu et insert d'alignement
13	060269A	Ensemble complet de bec tubulaire orientable de 8 po	34	060365A	Ensemble de joints toriques (6 chacun/pqt)
14	063044A	Ensemble complet de bec Wallform orientable de 8 po	35	063024A	Sous-assemblage en forme de T
15	060052A	Joints toriques (24/pqt)	36	063041A	Joint torique allongéet remplaçable TUF-TECK® (T série seulement)
16	063120A	Rosace et adaptateur pour becs orientables			
	063049A	Rosace et adaptateur pour becs orientables/fixes			

27C
27T
54T2
Write purchase model number here for future reference Pour référence future, inscrivez ci-dessus le N° de modèle du produit acheté Escriba el número del modelo comprado aquí para referencia futura

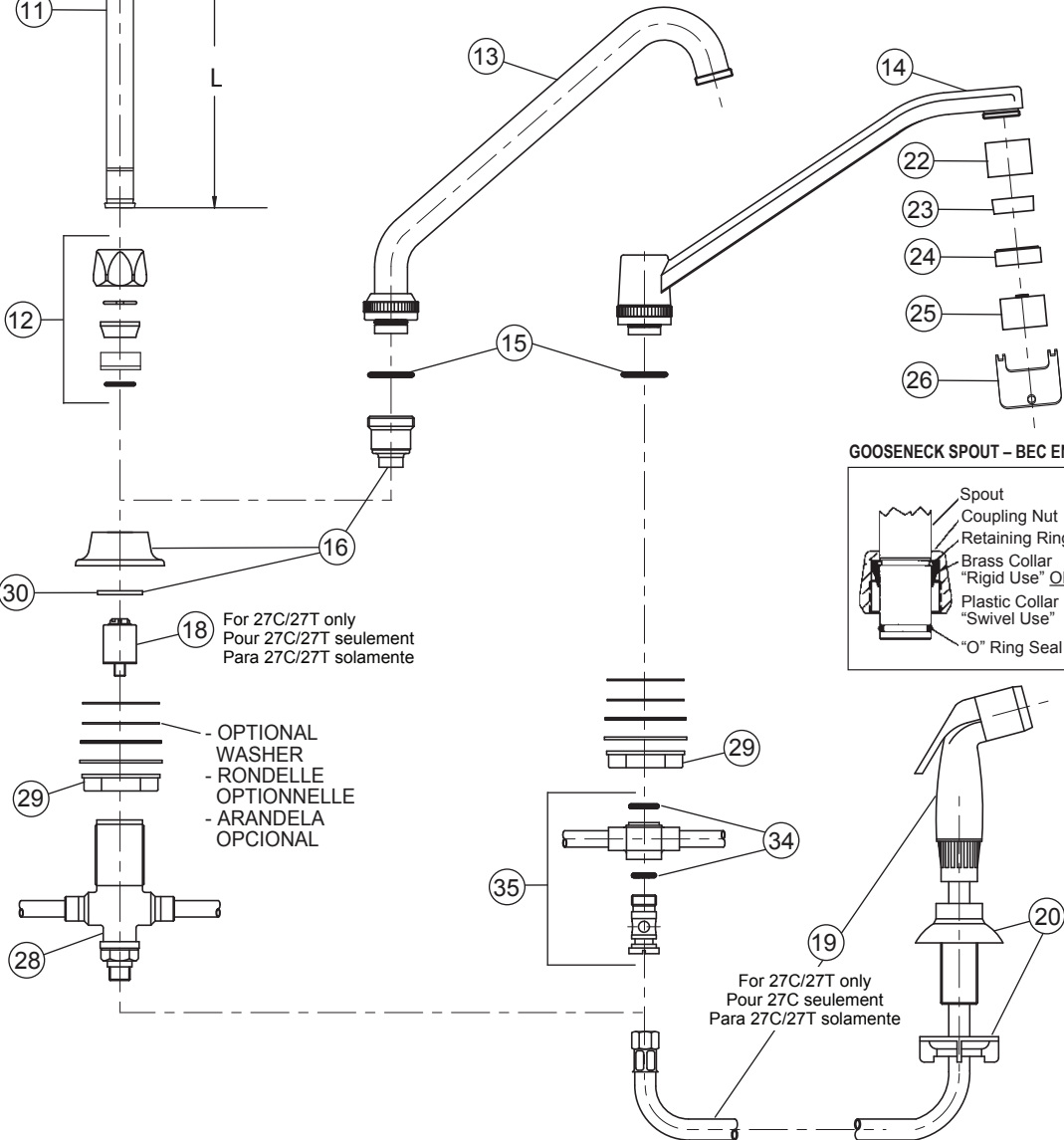
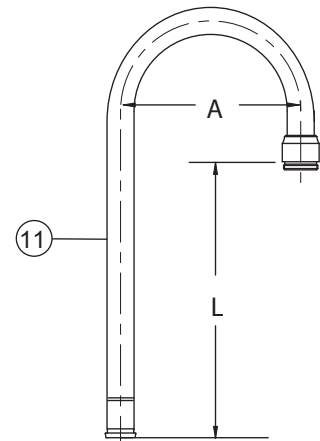
CHORRO LAVATORIO/LAVAMANOS EXTENSIBLE

#	PARTE #	DESCRIPCION	#	PARTE #	DESCRIPCION
1	060794A	Manija acanalada -5- c/tornillo, indicadores rojos y azules	17	060865A	Manija alada larga de 6" c/tornillo, indicadores rojos y azules (1 de cada uno)
2	060022A	Tornillos de manijas y Juego índice (incluye tornillos de manijas corto y largo, arandelas índice rojo y azul)	18	060467A	Ensamblaje desviador
	060441A	Punta para destornillador Scrulox No.3	19	WP76005-1	Válvula rociadora y manguera
3	060543A	Manija tipo palanca c/tornillo, 4", indicadores rojos y azules (1 de cada uno)	20	RP6015	Guía de la manguera
	063121A	Empaque de modificación - Dos mangos de hojillas cubiertas de 4" con tornillos, índice rojo y azul, 2 inserciones para alineación, 1 cartucho derecho y uno izquierdo CER-TECK®	21	063005A	Estructura Mano Derecha TUF-TECK® de Cobre Pulido con/ empacadura, Asiento Renovable (Solo T serie)
4	060544A	Inserción de Alineación (12/pcs)		063006A	Estructura Mano Izquierda TUF-TECK® de Cobre Pulido con/ empacadura, Asiento Renovable (Solo T serie)
5	060599A	Manija de palanca cubierta de 3" con tornillo, índice rojo y azul e inserción de alineamiento (1 de cada uno)	22	060637A	Lámina y llave con Agion® Antimicrobial a prueba VR 1.5 gpm (5.7 L/min)
	063107A	Empaque de modificación - Dos manijas de palanca cubiertas de 3" con tornillos, índice rojo y azul, 2 inserciones para alineación, 1 cartucho derecho y uno izquierdo CER-TECK®		060688A	Inserción de antimicrobial del flujo laminar solamente - 1.5 gpm (5.7 L/min) (12/pcs)
6	060602A	Mangos de hojilla de 4" con tornillo, índice rojo y azul e inserción de alineamiento (1 de cada uno)	23	060641A	Aireador para el control del flujo - 1.5 gpm (5.7 L/min)
	063108A	Empaque de modificación - Dos mangos de hojillas de 4" con tornillos, índice rojo y azul, tuerca tapa sanitaria, 2 inserciones para alineación, 1 cartucho derecho y uno izquierdo CER-TECK®		060689A	Insert solamente - 1.5 gpm (5.7 L/min) (12/pcs)
7	060037A	Chaps sanitaires (2/pcs)	24	060639A	Control de Flujo Aireador VR y Llave - 1.5 gpm (5.7 L/min)
8	063000A	(RH) Cartucho derecho CER-TECK® (Solo C serie)		060689A	Insert solamente - 1.5 gpm (5.7 L/min) (12/pcs)
	063001A	(LH) Cartucho izquierdo CER-TECK® (Solo C serie)	25	060726A	Salida sin aireador para el control del flujo resistente al mal-uso "VR" y llave de tuercas - 0.5 gpm (1.9 L/min)
	063054A	CER-TECK® Empaque de modificación (1 cartucho derecho y uno izquierdo CER-TECK®) (Solo C serie) (ver #9 también)	26	060765A	Llave de tuercas para el aireador resistente al mal-uso VR
8a	060553A	Paquete de anillos "O" para el ensamble de la espiga (24/pcs) (Solo C serie)	27a	063002A	Juego de piezas de repuesto (incluye 12 arandelas de asiento, 2 tornillos para las arandelas de asiento, 24 anillos "o" para la espiga, 6 anillos "o" para las tuercas tapa, 18 empaques fibrosos - tuercas tapa, 4 asientos renovables) (Solo 27T)
8b	060554A	Sello inferior CER-TECK® (24/pcs) (Solo C serie)	27b	060139A	Paquete de arandela de asiento(6/pcs) (Solo T serie)
9	063057A	Asiento de Extensión CER-TECK® (6/pcs) (Solo C serie)	28	063031A	Ensamblaje para centro del cuerpo para "modelos con rocío"
10	060445A	Borde de la Cubierta		063032A	Ensamblaje para centro del cuerpo para "modelos de menos rocío"
11	063088A	Chorro Cuello de Cisne Completo con el extremo enchufe A = 6.0"		063036A	Ensamblaje para centro del cuerpo para modelos de tercera válvula
		Chorro Cuello de Cisne Completo con el extremo enchufe A = 4.5"	29	060444A	Tuerca de Fijación
	060872A	Chorro Cuello de Cisne Completo con el extremo liso A = 6.0"	30	060446A	Juego de Arandelas de Fibra (12/pcs)
		Chorro Cuello de Cisne Completo con el extremo liso A = 4.5"	31	060947A	(Manijas caliente y fría) Manijas de palanca cubiertas (indicador de la temperatura) de 3" y su tornillo, índice rojo y azul e inserción de alineamiento
	060318A	Entrada de control de flujo base interior de para cuellos de cisne extremo liso (6/pcs) - 1.0 gpm (3.8 L/min)	32	060949A	(Manijas caliente y fría) Manija tipo palanca c/tornillo (indicador de la temperatura), 4", indicadores rojos y azules e inserción de alineamiento
12	060026A	Juego para Reparación del Chorro Cuello de Cisne (incluye anillos retenedores, anillos "O", collares girador y rígido, y tuerca del chorro)	33	060948A	(Manijas caliente y fría) Mangos de hojilla (indicador de la temperatura) de 4" con tornillo, índice rojo y azul e inserción de alineamiento
13	060269A	Ensamblaje completo de grifo tubular giratorio de 8"	34	060365A	Juego de Anillos "O" (6 ea/pcs)
14	063044A	Ensamblaje completo de tubo giratorio Wallform de 8"	35	063024A	Sub-ensamblaje T
15	060052A	Anillos "O" (24/pcs)	36	063041A	Asiento Largo Renovable TUF-TECK® (Solo T serie)
16	063120A	Escudo y adaptador para chorros giratorios			
	063049A	Escudo y adaptador para chorros rígidos/giratorios			

GOOSENECK SPOUT WITH OUTLET END
 BEC EN-COL-DE-CYGNE AVEC EXTRÉMITÉ
 SORTIE
 CHORRO CUELLO DE CISNE CON EL
 EXTREMO ENCHUFE



GOOSENECK SPOUT WITH SMOOTH END
 BEC EN-COL-DE-CYGNE AVEC EXTRÉMITÉ LISSE
 CHORRO CUELLO DE CISNE CON EL EXTREMO LISO



GOOSENECK SPOUT - BEC EN COL-DE-CYGNE - TUBO DE SALIDA CUELLO DE GANSO

	Bec	Tubo de salida
	Écrou d'accouplement	Tuerca de acoplamiento
	Anneau de retenue	Anillo de retención
	Bague de laiton pour une installation fixe OU Bague en plastique pour une installation orientable	Collar de bronce "Uso Rígido" O Collar de plástico "Uso giratorio"
	Joint torique	Anillo sellador "O"

For 27C/27T only
 Pour 27C/27T seulement
 Para 27C/27T solamente

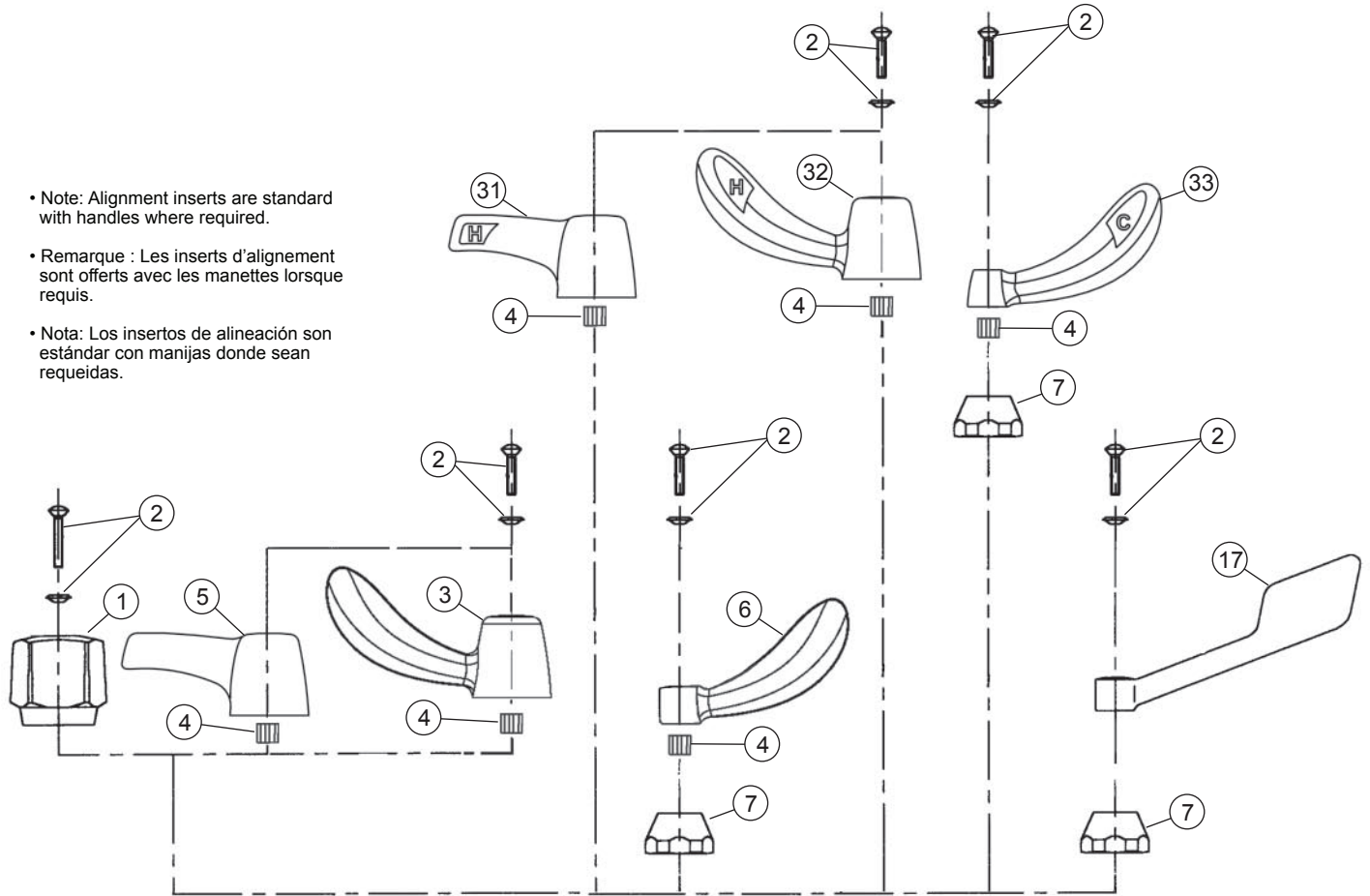
OPTIONAL
 WASHER
 - RONDELLE
 OPTIONNELLE
 - ARANDELA
 OPCIONAL

For 27C/27T only
 Pour 27C seulement
 Para 27C/27T solamente

For 27C/27T only
 Pour 27C/27T seulement
 Para 27C/27T solamente

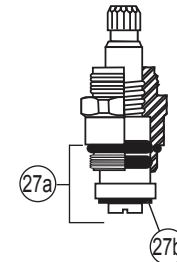
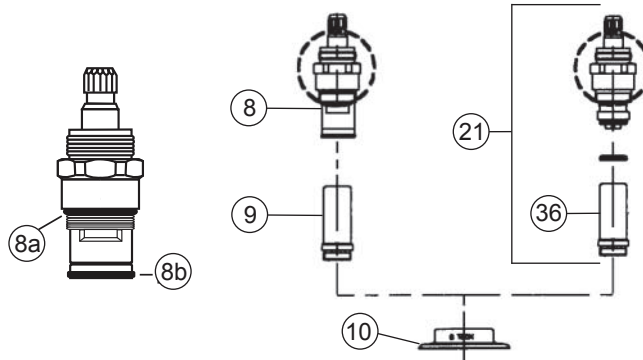
WIDESPREAD FAUCET ROBINET DE GRANDE ÉTENDUE CHORRO LAVATORIO/LAVAMANOS EXTENSIBLE

- Note: Alignment inserts are standard with handles where required.
- Remarque : Les inserts d'alignement sont offerts avec les manettes lorsque requis.
- Nota: Los insertos de alineación son estándar con manijas donde sean requeridas.



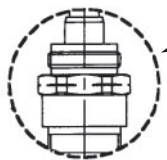
- A) 060553A**
- Structure "O" ring kit (24/pkg)
 - Jeu de joints toriques pour cartouche d'obturation (24/pqt)
 - Paquete de anillos "O" para el ensamble de la espiga (24/pcs)

- B) 060554A**
- CER-TECK® bottom seal (24/pkg)
 - Joint torique de CER-TECK® (24/pqt)
 - Sello inferior CER-TECK® (24/pcs)



- A) 063002A**
- Structure Repair Parts Kit (includes 12 seat washers, 2 seat washer screws, 24 stem O-rings, 6 capnut O-rings, 18 capnut fibre gaskets, 4 renewable seats)
 - Jeu de pièces pour cartouche d'obturation (comprend 12 rondelles de siège, 2 vis pour rondelle de siège, 24 joints toriques de tige, 6 joints torique pour le capuchon, 18 rondelles en fibre pour le capuchon et 4 sièges remplaçable)
 - Juego de piezas de repuesto (incluye 12 arandelas de asiento, 2 tornillos para las arandelas de asiento, 24 anillos "o" para la espiga, 6 anillos "o" para las tuercas tapa, 18 empaques fibrosos - tuercas tapa, 4 asientos renovables)

- B) 060139A**
- Seat washer kit (6/pkg)
 - Jeu de rondelles de siège (6/pqt)
 - Paquete de arandela de asiento (6/pcs)



- Left Hand Identification Groove
- Rainure d'identification pour main gauche
- Ranura de identificación para la izquierda

Delta® Commercial Faucet Limited Warranty

Parts and Finish

All parts (including electronic parts other than batteries) and finishes of this Delta® Commercial product are warranted to the original purchaser to be free from defects in material and workmanship for five (5) years from the date that the product is received by the original purchaser or their authorized representative (installation contractor, etc.). No warranty is provided on batteries. Special terms and conditions may apply for specific models. Please refer to the Model Specification Sheet for more details.

What We Will Do

Masco Canada Limited will repair or replace, free of charge, during the applicable warranty period (as described above), any part or finish that proves defective in material and/or workmanship under normal installation, use and service. If repair or replacement is not practical, Masco Canada Limited may elect to refund the purchase price in exchange for the return of the product. **These are your exclusive remedies.**

What Is Not Covered

Any labor charges incurred by the purchaser to repair, replace, install or remove this product are not covered by this warranty. Masco Canada Limited shall not be liable for any damage to the commercial product resulting from reasonable wear and tear, misuse, abuse, neglect, changing building conditions (such as voltage spikes), aggressive waters for sterilization, gray water (recycled or repurposed water for toilet usage), improper or incorrectly performed installation, maintenance or repair, including failure to follow the applicable care and cleaning instructions, and any other exclusions set forth in the Maintenance and Installation manual for the particular product. Masco Canada Limited recommends using a professional plumber for all installation and repair. We also recommend that you use only genuine Delta® replacement parts.

What You Must Do To Obtain Warranty Service Or Replacement Parts

A warranty claim may be made and replacement parts may be obtained by calling or writing as follows:

In the United States and Mexico:

Delta Faucet Company
55 E. 111th Street
Indianapolis, IN 46280
Attention: Warranty Service
<https://www.deltafaucet.com/commercial/contact-us>

In Canada:

Masco Canada Limited
Technical Service Centre
350 South Edgeware Road
St. Thomas, Ontario N5P 4L1
<https://www.deltafaucet.ca/commercial/contact-us>

Delta® Commercial products covered under this warranty include: Delta Commercial TECK® series, Delta Commercial HDF® series, Delta Commercial DEMD™ series and AD™ series. This warranty applies only to Delta® Commercial products installed in the United States of America and Canada.

Limitation on Duration of Implied Warranties.

Please note that some states/provinces (including Quebec) do not allow limitations on how long an implied warranty lasts, so the below limitations may not apply to you. **TO THE MAXIMUM EXTENT PERMITTED BY APPLICABLE LAW, ANY IMPLIED WARRANTY OR CONDITION, INCLUDING THE IMPLIED WARRANTIES OF MERCHANTABILITY AND OF FITNESS FOR A PARTICULAR PURPOSE, IS LIMITED TO THE STATUTORY PERIOD OR THE DURATION OF THIS WARRANTY, WHICHEVER IS SHORTER.**

Limitation of Special, Incidental or Consequential Damages.

Please note that some states/provinces (including Quebec) do not allow the exclusion or limitation of special, incidental or consequential damages, so the below limitations and exclusions may not apply to you. **TO THE MAXIMUM EXTENT PERMITTED BY APPLICABLE LAW, THIS WARRANTY DOES NOT COVER, AND MASCO CANADA LIMITED SHALL NOT BE LIABLE FOR ANY SPECIAL, INCIDENTAL OR CONSEQUENTIAL DAMAGES (INCLUDING LABOR CHARGES TO REPAIR, REPLACE, INSTALL OR REMOVE THIS PRODUCT), WHETHER ARISING OUT OF BREACH OF ANY EXPRESS OR IMPLIED WARRANTY OR CONDITION, BREACH OF CONTRACT, TORT, OR OTHERWISE. MASCO CANADA LIMITED SHALL NOT BE LIABLE FOR ANY DAMAGE TO THE COMMERCIAL PRODUCT RESULTING FROM REASONABLE WEAR AND TEAR, MISUSE, ABUSE, NEGLIGENCE, CHANGING BUILDING CONDITIONS (SUCH AS VOLTAGE SPIKES), AGGRESSIVE WATERS FOR STERILIZATION, GRAY WATER (RECYCLED OR REPURPOSED WATER FOR TOILET USAGE), IMPROPER OR INCORRECTLY PERFORMED INSTALLATION, MAINTENANCE OR REPAIR, INCLUDING FAILURE TO FOLLOW THE APPLICABLE CARE AND CLEANING INSTRUCTIONS, AND ANY OTHER EXCLUSIONS SET FORTH IN THE MAINTENANCE AND INSTRUCTION MANUAL FOR THE PARTICULAR PRODUCT.** Note to residents of the State of New Jersey: The provisions of this document are intended to apply to the fullest extent permitted by the laws of the State of New Jersey.

Additional Rights

This warranty gives you specific legal rights, and you may also have other rights which vary from state/province to state/province.

This is Masco Canada Limited's exclusive written warranty and the warranty is not transferable.

If you have any questions or concerns regarding our warranty, please call, mail or email us as provided above.

© 2023 Masco Canada Ltd.

255068, Rev H

For further technical assistance, call Delta Commercial Technical Service at **1-800-387-8277** (Canada) or **1-877-509-2680** (U.S.A.)

Garantie limitée sur les robinets commerciaux de Delta^{MD}

Pièces et fini

Toutes les pièces (y compris les pièces électroniques autres que les piles) et les finis de ce produit commercial Delta^{MD} sont garantis à l'acheteur initial contre tout défaut de matériel et de fabrication pendant cinq (5) ans à compter de la date de réception du produit par l'acheteur initial ou son représentant autorisé (entrepreneur en installation, etc.). Aucune garantie n'est consentie sur les piles. Des termes et conditions spéciaux peuvent s'appliquer sur des modèles spécifiques. Veuillez vous reporter aux feuilles de spécifications des modèles pour obtenir plus de détails.

Ce que nous ferons

Masco Canada Limitée va réparer ou remplacer, sans frais, pendant la période de garantie applicable (telle que décrite ci-dessus), toute pièce ou tout fini qui présenterait un vice de matériau et/ou de main-d'œuvre sous des conditions normales d'installation, d'utilisation et de service. Si l'option de réparation ou de remplacement n'est pas praticable, Masco Canada Limitée peut décider de rembourser le prix d'achat, en échange du retour du produit. **Ce sont vos recours exclusifs.**

Ce qui n'est pas couvert

Tous les frais de main-d'œuvre encourus par l'acheteur pour réparer, remplacer, installer ou enlever ce produit ne sont pas couverts par cette garantie. Masco Canada Limitée ne peut pas être tenue responsable de quelque dommage au produit commercial résultant d'une usure et détérioration raisonnables, d'un mauvais usage, abus, négligence, changement dans les conditions de l'immeuble (comme des pointes de tension), des eaux agressives pour la stérilisation, des eaux grises (de l'eau recyclée ou recylée pour utilisation dans la toilette), un entretien, une réparation ou une installation inadéquate ou réalisée de manière incorrecte, y compris un manquement à suivre les instructions d'entretien et de nettoyage pertinentes, et toute autre exclusion décrite dans le manuel d'installation et d'entretien pour ce produit en particulier. Masco Canada Limitée recommande d'utiliser les services d'un plombier professionnel pour toute installation et réparation. Nous vous recommandons aussi d'utiliser uniquement des pièces de rechange Delta^{MD} originales.

Ce que vous devez faire pour obtenir un service sous garantie ou des pièces de rechange

Votre réclamation sous garantie peut être faite et des pièces de rechange peuvent être obtenues, en appelant ou en écrivant comme suit :

Aux États-Unis et au Mexique :

Delta Faucet Company
55 E. 111th Street
Indianapolis, IN 46280
<https://www.deltafaucet.com/commercial/contact-us>

Au Canada :

Masco Canada Limitée
Technical Service Centre
350 South Edgeware Road
St. Thomas, Ontario N5P 4L1
<https://fr.deltafaucet.ca/commercial/contact-us>

Les produits commerciaux Delta^{MD} couverts sous cette garantie incluent : Les produits des Séries Delta Commercial TECK^{MD}, des Séries Delta Commercial HDF^{MD}, des Séries Delta Commercial DEMD^{MC} et des Séries AD^{MC}. Cette garantie s'applique uniquement aux produits commerciaux Delta^{MD} installés aux États-Unis d'Amérique et au Canada.

Limitation de durée des garanties implicites

Veuillez noter que certains états ou certaines provinces (y compris le Québec) ne permettent pas de limiter la durée d'une garantie implicite, donc les limitations ci-dessous peuvent ne pas vous concerner. **DANS LA MESURE MAXIMALE PERMISE PAR LA LOI, TOUTE GARANTIE OU CONDITION IMPLICITE, Y COMPRIS LES GARANTIES IMPLICITES DE QUALITÉ MARCHANDE ET D'ADÉQUATION À UN USAGE PARTICULIER, EST LIMITÉE À LA PÉRIODE LÉGALE OU LA DURÉE DE CETTE GARANTIE, SELON LA PÉRIODE LA PLUS COURTE.**

Limitation des dommages spéciaux, consécutifs ou indirects

Certains états ou certaines provinces ne permettent pas de limiter de la durée des garanties implicites, ni d'exclure ou de limiter les dommages accessoires ou indirects, donc les limitations ou les exclusions ci-dessus peuvent ne pas vous concerner. **DANS LA MESURE MAXIMALE PERMISE PAR LA LOI, CETTE GARANTIE NE COUVRE PAS, ET MASCO CANADA LIMITÉE DÉCLINE TOUTE RESPONSABILITÉ DES DOMMAGES SPÉCIAUX, FORTUITS OU CONSÉCUTIFS (Y COMPRIS LES FRAIS DE MAIN-D'ŒUVRE POUR RÉPARER, REMPLACER, INSTALLER OU DÉMONTER CE PRODUIT), QU'ILS SURVIENNENT D'UNE VIOLATION DE LA GARANTIE OU CONDITION EXPRESSE OU IMPLICITE, UNE RUPTURE DE CONTRAT, UN DÉLIT, OU AUTRE. MASCO CANADA LIMITÉE NE SERA PAS TENUE RESPONSABLE DES DOMMAGES AU PRODUIT COMMERCIAL RÉSULTANT DE L'USURE NORMALE ET RAISONNABLE, UN USAGE ABUSIF, LA NÉGLIGENCE, LE CHANGEMENT DES CONDITIONS DE CONSTRUCTION (COMME DES POINTES DE TENSION), LES EAUX AGRESSIVES POUR LA STÉRILISATION, L'EAU GRISSE (EAU RECYCLÉE OU RÉORIENTÉE POUR L'USAGE DANS LA TOILETTE), OU UNE MAUVAISE INSTALLATION, UN MAUVAIS ENTRETIEN OU UNE MAUVAISE RÉPARATION, Y COMPRIS LE NON-RESPECT DES DIRECTIVES DE SOINS ET DE NETTOYAGE ET TOUT AUTRE EXCLUSION PRÉVUE DANS LE MANUEL D'ENTRETIEN ET D'INSTRUCTIONS POUR LE PRODUIT PARTICULIER.** Avis aux résidents de l'état du New Jersey : Les dispositions du présent document sont censées s'appliquer dans la pleine mesure permise par les lois de l'état du New Jersey.

Droits additionnels

Cette garantie vous confère des droits légaux spécifiques, et vous pourriez avoir d'autres droits, lesquels varient d'un état ou d'une province à l'autre.

Ceci est la garantie exclusive par écrit de Masco Canada Limitée, et cette garantie n'est pas transférable.

Pour toute question ou tout problème concernant notre garantie, veuillez nous appeler, nous écrire ou nous transmettre un courriel, aux coordonnées fournies ci-dessus.

© 2023 Masco Canada Ltd.

255068, Rev H

Pour obtenir de l'assistance technique, appelez le service technique de Delta Commercial au **1-800-387-8277** (Canada) ou **1-877-509-2680** (U.S.A.)

Garantía limitada de los grifos comerciales de Delta®

Partes y acabado

Se garantiza al comprador original que todas las piezas (incluidas las piezas electrónicas que no sean baterías) y acabados de este producto Delta® Commercial no presentan defectos de materiales y mano de obra durante cinco (5) años a partir de la fecha de recepción del producto por parte del comprador original o su representante autorizado (contratista de instalación, etc.). Las baterías no cuentan con ninguna garantía. Ciertos modelos específicos pueden estar sujetos a términos y condiciones especiales. Consulte la Hoja de especificaciones del modelo por más detalles.

Lo que haremos

Masco Canada Limited reparará o reemplazará, sin cargo, durante el período correspondiente de la garantía (tal como se describe arriba), toda parte o acabado que presente defectos de materiales y/o de mano de obra bajo instalación, uso y servicio normales. Si se justifica la reparación o el reemplazo, Masco Canada Limited puede decidir devolverle el importe de la compra a cambio de la devolución del producto. **Estas son sus únicas opciones.**

Lo que no está cubierto

Cualquier cargo de mano de obra incurrido por el comprador para reparar, reemplazar, instalar o remover este producto no está cubierto por esta garantía. Masco Canada Limited no será responsable por ningún daño al producto comercial causado por desgaste normal, uso inadecuado, abuso, negligencia, cambios en las condiciones del lugar (como picos de voltaje), agua de esterilización agresiva, aguas grises (agua reciclada para usar en los baños), instalación, mantenimiento o reparaciones inapropiadas o incorrectas, incluyendo la falta de cuidado y limpieza que figuran en las instrucciones y cualquier otra exclusión indicada en el manual de mantenimiento e instalación para este producto en particular. Masco Canada Limited recomienda usar un plomero profesional para todas las instalaciones y reparaciones. También le recomendamos usar solamente partes de reemplazo genuinas de Delta®.

Lo que debe hacer para obtener servicio de garantía o partes de reemplazo

Se puede realizar un reclamo de garantía y obtener partes de reemplazo llamando o escribiendo a:

En los Estados Unidos y México

Delta Faucet Company
55 E. 111th Street
Indianapolis, IN 46280
Attention: Warranty Service
<https://es.deltafaucet.com/commercial/contact-us>

En Canadá:

Masco Canada Limited
Technical Service Centre
350 South Edgeware Road
St. Thomas, Ontario N5P 4L1
<https://www.deltafaucet.ca/commercial/contact-us>

Los productos comerciales Delta® cubiertos bajo esta garantía incluyen: La serie comercial TECK® de Delta, la serie comercial HDF® de Delta, la serie comercial DEMD™ y la serie de AD™. Esta garantía cubre solamente los productos comerciales Delta® instalados en los Estados Unidos de América y Canadá.

Limitación de la duración de las garantías implícitas

Por favor, tenga en cuenta que algunos estados o provincias (incluyendo a Quebec) no permiten limitaciones en cuanto a la duración de las garantías implícitas; por lo tanto, es posible que las siguientes limitaciones no sean pertinentes a usted. **EN EL MÁXIMO GRADO EN QUE LO PERMITA LA LEY VIGENTE, CUALQUIER GARANTÍA IMPLÍCITA O CONDICIÓN, INCLUYENDO LAS GARANTÍAS IMPLÍCITAS DE COMERCIABILIDAD E IDONEIDAD PARA UN PROPÓSITO PARTICULAR, ESTÁN LIMITADAS AL PERÍODO ESTATUTARIO O A LA DURACIÓN DE ESTA GARANTÍA, CUALQUIERA QUE SEA MÁS CORTA.**

Limitación de daños especiales, incidentales o consecuentes

Por favor, tenga en cuenta que algunos estados o provincias (incluyendo a Quebec) no permiten la exclusión o limitaciones de daños especiales, incidentales o consecuentes; por lo tanto, es posible que las siguientes limitaciones y exclusiones no sean pertinentes a usted. **EN EL MÁXIMO GRADO EN QUE LO PERMITA LA LEY VIGENTE, ESTA GARANTÍA NO CUBRE, Y LA EMPRESA DELTA FAUCET COMPANY NO SE RESPONSABILIZA POR NINGÚN DAÑO ESPECIAL, INCIDENTAL O CONSECUCIONAL (INCLUYENDO CARGOS LABORALES PARA REPARAR, INSTALAR O DESINSTALAR ESTE PRODUCTO), YA SEA QUE SE GENERE POR EL QUEBRANTO DE CUALQUIER GARANTÍA EXPRESA O IMPLÍCITA, EL QUEBRANTO DEL CONTRATO, AGRAVIO O POR CUALQUIER OTRO MOTIVO. MASCO CANADA LIMITED NO SE RESPONSABILIZA POR NINGÚN DAÑO DEL PRODUCTO COMERCIAL DEBIDO A DESGASTE Y DETERIORO RAZONABLES, MAL USO, ABUSO, NEGLIGENCIA, CAMBIO DE LAS CONDICIONES DEL EDIFICIO (TALES COMO PICOS DE TENSIÓN) AGUAS AGRESIVAS PARA ESTERILIZACIÓN, AGUA GRIS (RECICLADA O AGUA PARA USO EN SANITARIOS), INSTALACIÓN, REPARACIÓN O MANTENIMIENTO REALIZADOS DE FORMA INAPROPIADA O INCORRECTA, INCLUYENDO LA OMISIÓN DEL SEGUIMIENTO DE LAS INSTRUCCIONES APLICABLES DE INSTALACIÓN, CUIDADO Y LIMPIEZA Y CUALQUIER OTRA EXCLUSIÓN ESTABLECIDA EN EL MANUAL DE MANTENIMIENTO E INSTRUCCIONES DEL PRODUCTO PARTICULAR.** Aviso para los residentes del Estado de Nueva Jersey: las disposiciones de este documento están concebidas para aplicarse hasta el máximo grado en que lo permitan las leyes del Estado de Nueva Jersey.

Derechos adicionales

Esta garantía le otorga derechos legales específicos, y usted puede también tener otros derechos los que varían de estado a estado o de provincia a provincia.

Esta es la garantía escrita exclusiva de Masco Canada Limited y no es transferible.

Si tiene alguna pregunta o duda con respecto a nuestra garantía, llámenos, escríbanos o envíenos un correo electrónico como se indica más arriba

© 2023 Masco Canada Lte.