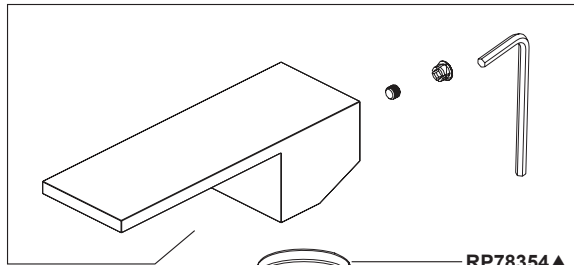


▲ Specify Finish
Especifique el acabado
Précisez la Finition



RP78356▲
Handle Assembly with set screw,
button and Allen Wrench
Ensemble de manette avec vis de
fixation, bouton et Llave Allen
Mecanismo de llave con tornillo de
ajuste, botón y Clé Allen

Models/Modelos/Modèles

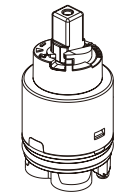
567LF-PP
567LF-HGM-PP
567LF-GPM-PP
567LF-MPU-PP
Series/Series/Seria



RP78354▲
Cap
Embase
Casquillo



RP78353
Bonnet Nut
Écrou de chapeau
Tuerca bonete



RP78367
Cartridge
Cartouche
Cartucho

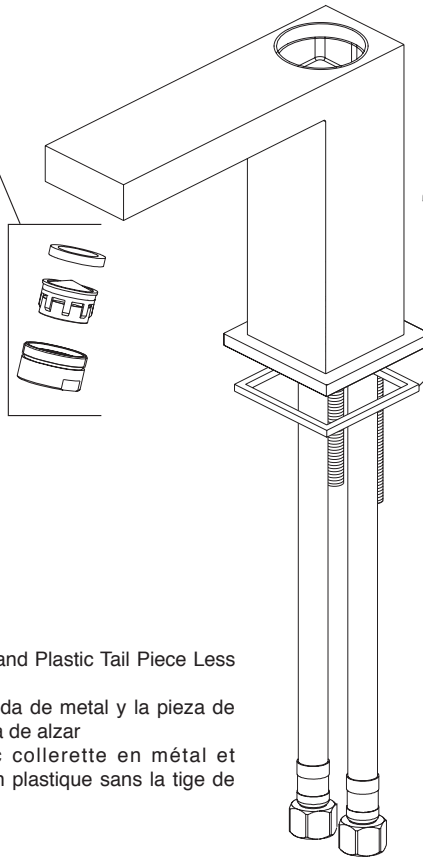
RP78361▲
Lift Rod Assembly
Barra de Alzar
Tige de Manoeuvre

RP78360▲
Lift rod plug
Tapón de la barra de elevación
Prise du levier de soulèvement

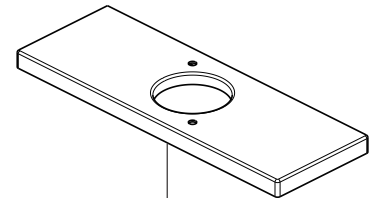
RP79323▲
(For 567LF-HGM-PP)
0.5 GPM (1.9 L/min)
Aerator Assembly
Aérateur
Aireador

RP61340▲
RP61340▲-1.2
1.2 GPM (4.5 L/min)
(For 567LF-PP &
567LF-MPU-PP)
Aerator Assembly
Aérateur
Aireador

RP79322▲
(For 567LF-GPM-PP)
1.0 GPM (3.8 L/min)
Aerator Assembly
Aérateur
Aireador



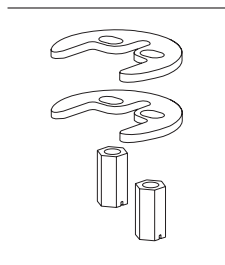
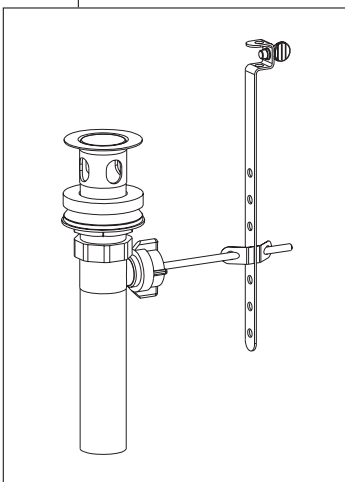
RP78365▲
Spout Flange & Gasket
Bride d'embout et joint
d'étanchéité
Base del pico y junta



Not included, must order separately
No incluido, Venden por separado)
Non incluses, Vendues séparément

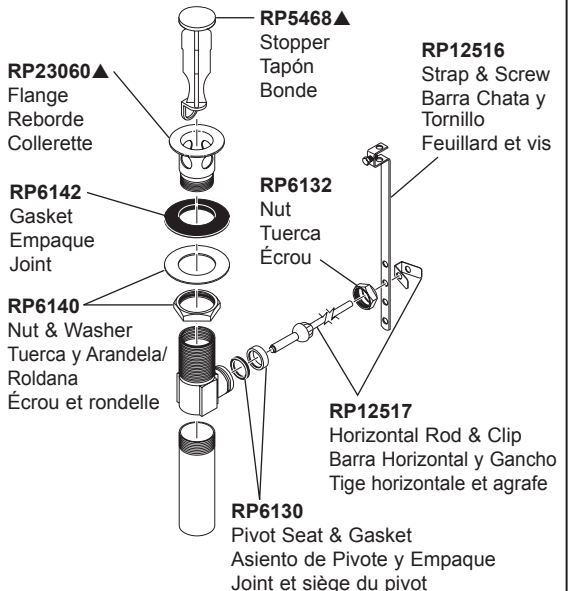
RP78358▲
Escutcheon (3 Hole)
Écusson (3 trous)
Chapetón (3 agujeros)

RP38958▲
Pop-Up with Metal Flange and Plastic Tail Piece Less
Lift Rod
Drenaje automático con brida de metal y la pieza de
cola plástica menos la barra de alzar
Renvoi mécanique avec collerette en métal et
raccord droit de vidange en plastique sans la tige de
manoeuvre



RP78364
Mounting Hardware
Ferrure de fixation
Accesorios e montaje

RP28653▲ (For 567LF-MPU-PP)
Metal Pop-Up Assembly Less Lift Rod
Ensamble de Metal del Desagüe Automático Sin la Barra de Alzar
Renvoi mécanique en métal sans la tige de manoeuvre



RP23060▲
Flange
Reborde
Collerette

RP6142
Gasket
Empaque
Joint

RP6140
Nut & Washer
Tuerca y Arandela/
Roldana
Écrou et rondelle

RP5468▲
Stopper
Tapón
Bonde

RP12516
Strap & Screw
Barra Chata y
Tornillo
Feuillard et vis

RP6132
Nut
Tuerca
Écrou

RP12517
Horizontal Rod & Clip
Barra Horizontal y Gancho
Tige horizontale et agrafe

RP6130
Pivot Seat & Gasket
Asiento de Pivote y Empaque
Joint et siège du pivot