



25C _ _ _ _

Write purchase model number here for future reference
Pour référence future, inscrivez ci-dessus le N° de modèle du produit acheté
Escriba el número del modelo comprado aquí para referencia futura

SINGLE SHANK MIXING FAUCETS
ROBINETS MITIGEUR À TIGE SIMPLE
SOLTERO GRIFOS MEZCLA DE MANGO

Please Leave This Instruction Sheet With The Installed Faucet

Maintenance

When performing routine maintenance, do not void your warranty by installing non-genuine parts. Use only authorized parts that carry the Delta genuine parts logo. Important - After any maintenance, thoroughly flush the faucet as stated in the installation instructions.

- If faucet leaks from spout outlet or from under handle:
SHUT OFF WATER SUPPLIES. Replace cartridge.
- If faucet exhibits very low flow:
A) Remove and clean Aerator, or
B) SHUT OFF WATER SUPPLIES. Clean cartridge of any debris.

Care Instructions

Your Delta® faucet is designed and engineered in accordance with the highest quality and performance standards. With proper care, it will give you years of trouble free service. Care should be given to the cleaning of this product. Although its finish is extremely durable, it can be damaged by harsh abrasives or polish. To clean, simply wipe gently with a damp cloth and blot dry with a soft towel.

210331

210331

210331

210331

210331

210331

Veillez laisser cette fiche d'instructions avec la robinetterie nouvellement installée

Entretien

L'utilisation de pièces autres que des pièces d'origine au cours de l'entretien entraîne l'annulation de la garantie. N'utiliser que des pièces autorisées qui portent le logo Delta Genuine Parts. Important - Après un entretien quel qu'il soit, bien purger le robinet conformément aux instructions d'installation.

- Si le robinet fuit par le bec ou par le dessous de la poignée :
COUPEZ L'EAU. Remplacez la cartouche.
- Si le débit du robinet est très faible :
A) Enlevez l'aérateur et nettoyez-le, ou
B) COUPEZ L'EAU, puis nettoyez la cartouche.

Instructions de nettoyage

Votre robinet Delta® a été conçu pour satisfaire à des exigences rigoureuses de qualité et de rendement. Il vous donnera entière satisfaction pendant des années pour autant qu'il soit bien entretenu. Nettoyez-le avec soin. Même si son fini est extrêmement durable, il peut être abîmé par des produits fortement abrasifs ou des produits de polissage. Pour le nettoyer, il vous suffit de le frotter doucement avec un chiffon humide et le sécher à l'aide d'un chiffon doux.

210331

210331

210331

210331

Deje Esta Hoja De Instrucción Con La Llave Instalada

Mantenimiento

Cuando lleve a cabo un servicio de mantenimiento rutinario, no anule su garantía instalando piezas que no son genuinas. Use solamente los repuestos autorizados que llevan el emblema de los repuestos genuinos Delta. Importante - Después de hacer cualquier mantenimiento, deje correr el agua a través de la llave por un minuto, como se indica en las instrucciones para la instalación.

- Si la llave de agua (grifo) tiene una filtración desde el tubo de salida o por debajo de la manija:
CIERRE LOS SUMINISTROS DE AGUA. Reemplace el cartucho.
- Si la llave de agua muestra un flujo muy bajo:
A) Quite y limpie el Aireador, o
B) CIERRE LOS SUMINISTROS DE AGUA. Limpie, de cualquier escombros, el cartucho.

Instrucciones Sobre el Cuidado

Su llave Delta® está diseñada y fabricada de acuerdo con los normas de calidad y rendimiento más altas. Con un cuidado apropiado, le dará años de servicio sin dificultades. Se debe tener cuidado con la limpieza de este producto. Aunque su acabado es extremadamente resistente, puede ser dañado por abrasivos o pulimentos ásperos. Para limpiarla, simplemente frote con un paño húmedo y séquela con una toalla suave.

INSTALLATION INSTRUCTIONS

Shut Off Water Supplies.

1. Attach flexible braided hoses to faucet body until snug.
2. Position faucet on lavatory. Use rubber gasket provided or silicone sealant between faucet and lavatory to prevent water from leaking beneath lavatory. From underneath the lavatory, secure the faucet with nuts and washers.
3. MAKE CONNECTIONS TO WATER LINES. Use flexible supplies with 3/8" compression connectors (included).
4. **Important:** After connections have been made, remove aerator. Turn handles to full on position. Turn on water supplies, check for leaks and let lines flush for one minute without moving faucet handle. This will remove debris from lines which can damage internal parts of the faucet and create leaks. After flushing, shut off water at faucet and replace aerator.

INSTRUCTIONS D'INSTALLATION

Coupez l'eau.

1. Fixez les flexibles tressés au corps du robinet et serrez à fond.
2. Placez le robinet sur le lavabo. Posez le joint étanche en caoutchouc fournie ou mettez du silicone étanchéité entre le robinet et le lavabo pour prévenir les fuites sous le lavabo. Par-dessous le lavabo, serrez les écrous contre les rondelles.
3. RACCORDEZ LE ROBINET AUX TUYAUX D'ARRIVÉE. Utilisez les flexibles d'arrivée dotés des raccords à compression de 3/8 po (inclus).
4. **Important :** Après avoir raccordé la tuyauterie, retirez l'aérateur. Tournez la poignée en position de débit maximal. Rétablissez l'alimentation en eau. Vérifiez l'étanchéité de l'installation et laissez couler l'eau une minute sans bouger la poignée pour évacuer les saletés qui pourraient abîmer les éléments internes du robinet et rendre celui-ci non étanche. Fermez ensuite le robinet et remettez l'aérateur en place.

INSTRUCCIONES DE INSTALACIÓN

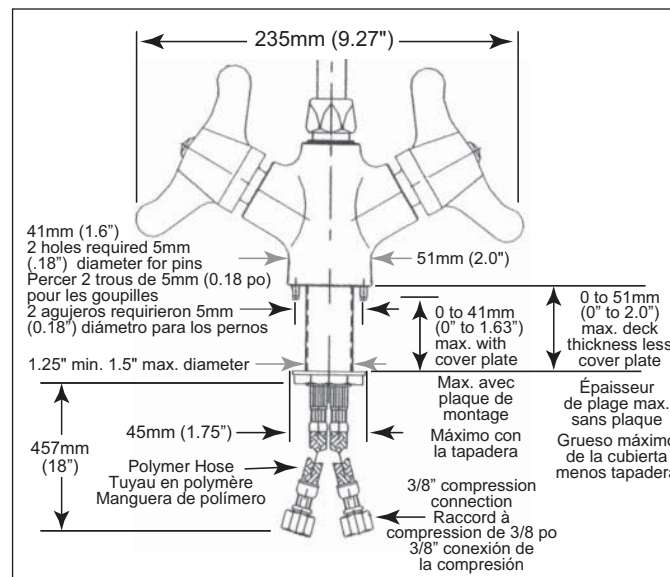
Cierre los Suministros de Agua.

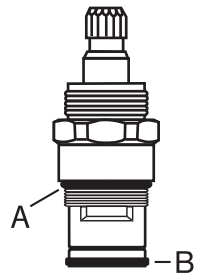
1. Ate los mangueras trenzadas flexibles al cuerpo del grifo hasta que cómodamente.
2. Coloque en sitio la llave de agua (grifo). Use junta de goma proporcionada o sellador de silicón entre la llave de agua y el lavamanos para prevenir que se forme una filtración por debajo del lavamanos. Desde debajo del lavamanos fije la llave de agua con tuercas y arandelas.
3. HAGA LAS CONEXIONES A LAS LÍNEAS DE AGUA. Utilice las fuentes flexibles con 3/8" conectadores de la compresión (incluido).
4. **Importante:** Después que haya hecho las conexiones, quite el aireador. Gire la manija hasta la posición completamente abierta. Abra los suministros de agua, fíjese si hay filtraciones y deje que el agua corra por las líneas por un minuto sin mover la manija de la llave de agua (grifo). Esto eliminará escombros de las líneas que pueden dañar la paryes internas de la llave de las líneas que filtraciones. Después de dejar correr el agua, cierre el agua a nivel de la llave de agua y reemplace el aireador.

#	PART #	DESCRIPTION	#	PART #	DESCRIPTION
1a	063087A	(R2) 4.5" radius Gooseneck Spout (outlet end)	9	060584A	Mounting hardware, gasket and locknut
1b	060878A	(R2) 4.5" radius Gooseneck Spout (smooth end)	10	060026A	Gooseneck Spout Repair Kit
1c	063088A	(R4) 6" radius Gooseneck Spout (outlet end)	11	060641A	Flow Control Aerator (1.5 USGPM / 5.7 L/min)
1d	060872A	(R4) 6" radius Gooseneck Spout (smooth end)	12	060637A	VR Laminar Outlet with Antimicrobial by Agion® (1.5 USGPM / 5.7 L/min)
2	063055A	Gooseneck Spout Adapter and Gasket (3 ea/pkg)	13	060639A	VR Flow Control Aerator and Wrench (1.5 USGPM / 5.7 L/min)
3	060022A	Handle Screws with red & blue indexes (12/pkg)	14	060726A	VR Flow Control Non-Aerating Outlet and Wrench (0.5 USGPM / 1.9 L/min)
4	060583A	Balanced Lever Handle with screw, 1 red and 1 blue index	15	060765A	Wrench for VR Outlets
5	060544A	Alignment Insert (12/pkg)	16	060585A	Cover Plate and Mounting Hardware (ordered separately)
6	063000A	Right-hand CER-TECK® Cartridge			
7	063001A	Left-hand CER-TECK® Cartridge			
8	060586A	Polymer hose with 3/8" compression connectors (2/pkg)			

N°	N° Pièce	DESCRIPTION	N°	N° Pièce	DESCRIPTION
1a	063087A	Bec en col-de-cygne (R2) à rayon de 4,5 po (extrémité sortie)	9	060584A	Pièces de fixation, joint étanche et contre-écrou
1b	060878A	Bec en col-de-cygne (R2) à rayon de 4,5 po (extrémité lisse)	10	060026A	Nécessaire de réparation pour bec en col-de-cygne
1c	063088A	Bec en col-de-cygne (R4) à rayon de 6 po (extrémité sortie)	11	060641A	Aérateur à débit contrôlé (1,5 gal/min / 5,7 L/min)
1d	060872A	Bec en col-de-cygne (R4) à rayon de 6 po (extrémité lisse)	12	060637A	Laminaire pour sortie anti-vandalisme avec agent Antimicrobien par Agion® (1,5 gal/min/ 5,7 L/min)
2	063055A	Adaptateur et joint étanche pour col-de-cygne (pqt de 3 chacun)	13	060639A	Aérateur inviolable à débit contrôlé et clé (1,5 gal/min / 5,7 L/min)
3	060022A	Vis de manette avec boutons d'index rouge et bleu (12/pqt)	14	060726A	Sortie à débit contrôlé sans aération à l'épreuve du vandalisme et clé (0,5 gal/min / 1.9 L/min)
4	060583A	Manette équilibrée, vis et boutons d'index, 1 rouge et 1 bleu	15	060765A	Clé pour embout inviolable
5	060544A	Bague d'alignement (12/pqt)	16	060585A	Plaque de montage et pièces de fixation (commande séparément)
6	063000A	Cartouche CER-TECK® main droite			
7	063001A	Cartouche CER-TECK® main gauche			
8	060586A	Tuyau en polymère avec raccords à compression de 3/8 po (2/pqt)			

#	PARTE #	DESCRIPCION	#	PARTE #	DESCRIPCION
1a	063087A	(R2) Cuello de cisne de 4.5" de radio (extremo enchufe)	9	060584A	Herraje para la instalación, junta y tuerca de fijación
1b	060878A	(R2) Cuello de cisne de 4.5" de radio (extremo liso)	10	060026A	Juego para reparación del chorro cuello de cisne
1c	063088A	(R4) Cuello de cisne de 6" de radio (extremo enchufe)	11	060641A	Aireador para el control del flujo (1.5 usgpm / 5.7 L/min)
1d	060872A	(R4) Cuello de cisne de 6" de radio (extremo liso)	12	060637A	Lámina con Agion® Antimicrobial a prueba de vándalos (1.5 usgpm / 5.7 L/min)
2	063055A	Adaptador y junta para tubo cuello de cisne (3 pcs/pqt)	13	060639A	Aireador para el control del flujo al mal-uso "VR" llave de tuercas (1.5 usgpm / 5.7 L/min)
3	060022A	Tornillos para la manija con indicadores rojos y azules (12/pqt)	14	060726A	Salida sin aireador para el control del flujo resistente al mal uso "VR" y llave de tuercas (0.5 usgpm / 1.9 L/min)
4	060583A	Manija de palanca equilibrada con tornillo, indicadores rojos y azules	15	060765A	Llave de tuercas para el aireador resistente al mal-uso "VR"
5	060544A	Inserción de alineamiento (12/pqt)	16	060585A	Tapadera y herraje para la instalación (pedir por separado)
6	063000A	Cartucho derecho CER-TECK®			
7	063001A	Cartucho izquierdo CER-TECK®			
8	060586A	Manguera de polímero con 3/8" conectadores de compresión (2/pqt)			





A) 060553A

- Structure O-ring kit (24/pkg)
- Joints toriques pour cartouche d'obturation (24/pqt)
- Paquete de anillos "O" para el ensamble de la espiga (24/pcs)

B) 060554A

- CER-TECK® bottom seal (24/pkg)
- Joint de fond CER-TECK® (24/pqt)
- Sello inferior CER-TECK® (24/pcs)

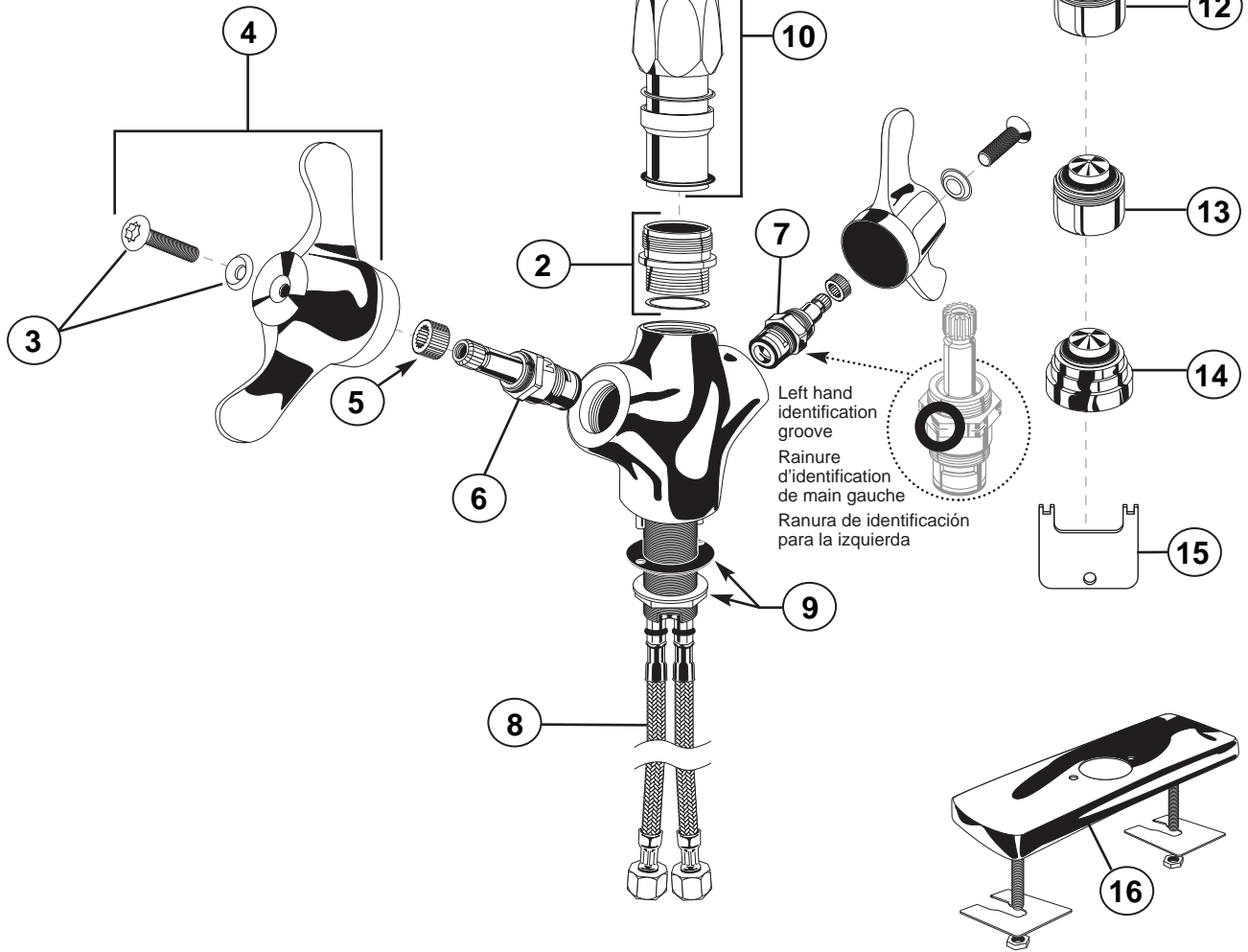
- Note: Alignment inserts are standard with handles where required.
- N.B. : Insertion alignez sans standard avec les manettes requise.
- Nota: Las inserciones de alineación son estándar con manijas donde sean requeridas.

1b or/ou/o 1d

GOOSENECK SPOUT WITH
OUTLET END
BEC EN-COL-DE-CYGNE AVEC
EXTRÉMITÉ SORTIE
CHORRO CUELLO DE CISNE
CON EL EXTREMO ENCHUFE

GOOSENECK SPOUT WITH
SMOOTH END
BEC EN-COL-DE-CYGNE AVEC
EXTRÉMITÉ LISSE
CHORRO CUELLO DE CISNE
CON EL EXTREMO LISO

For Parts Breakdown, see Flow Control Gooseneck Spout M&I
Pour liste des pièces, voyez bec en col-de-cygne avec régulateur de débit directives d'installation
Para lista de partes, vea tubo de salida cuello de ganso con control de flujo instrucciones para la instalación



Left hand
identification
groove
Rainure
d'identification
de main gauche
Ranura de identificación
para la izquierda

Delta Commercial Faucet Limited Warranty

All parts of the Delta® HDF® and TECK® faucets are warranted to the original consumer purchaser to be free from defects in material, finish and workmanship for a period of five (5) years unless otherwise specifically stated in the catalogue and price book. This warranty is made to the original consumer purchaser and shall be effective from date of purchase as shown on purchaser's receipt.

Delta will, at its option, repair or replace, FREE OF CHARGE, during the warranty period, any part which proves defective in material or workmanship under normal installation, use and water and service conditions. If Delta Faucet concludes that the returned part was manufactured by Delta Faucet and is, in fact, defective, then Delta Faucet will honour the warranty stated herein. Replacement parts can be obtained from your local dealer or distributor listed in the telephone directory or by returning the part along with the purchaser's receipt to our factory, TRANSPORTATION CHARGES PREPAID, at the address listed. THIS WARRANTY IS THE ONLY EXPRESS WARRANTY MADE BY DELTA. ANY CLAIMS MADE UNDER THIS WARRANTY MUST BE MADE DURING THE FIVE YEAR PERIOD REFERRED TO ABOVE. ANY IMPLIED WARRANTIES, INCLUDING THE IMPLIED WARRANTY OF MERCHANTABILITY OF FITNESS FOR A PARTICULAR PURPOSE, ARE LIMITED IN DURATION TO THE DURATION OF THIS WARRANTY. LABOUR CHARGES AND/OR DAMAGE INCURRED IN INSTALLATION, REPAIR OR REPLACEMENT AS WELL AS INCIDENTAL AND CONSEQUENTIAL, SPECIAL, INDIRECT OR PUNITIVE DAMAGES CONNECTED THEREWITH ARE EXCLUDED AND WILL NOT BE PAID BY DELTA FAUCET.

Some states do not allow limitations on how long an implied warranty lasts, or the exclusion or limitation of incidental or consequential damages, so the above limitations or exclusions may not apply to you. This warranty gives you specific legal rights, and you may also have other rights which vary from state to state.

This warranty is for commercial products only from Delta Faucet Company and Delta Faucet Canada (a division of Masco Canada Limited) and is void for any damage to this faucet due to misuse, abuse, neglect, accident, improper installation, any use in violation of instructions furnished by Delta Faucet or any use of replacement parts other than genuine Delta parts.

Garantie Limitée Delta Commercial

Toutes les pièces des robinets de marque Delta® HDF® et TECK® sont garanties contre tout défaut de matériel, de finition et de main-d'oeuvre pour une période de cinq (5) ans, sauf indication contraire stipulée dans le catalogue et la liste des prix. Cette garantie est offerte à l'acheteur original et entre en vigueur à compter de la date d'achat indiquée sur la preuve d'achat.

Delta procédera, à son entière discrétion, à la réparation ou au remplacement, SANS FRAIS, durant la période de garantie, de toute pièce qui présente un défaut de matériel ou de main-d'oeuvre dans des conditions d'installation, d'usure, d'eau et de service normales. Si Delta Faucet détermine que la pièce retournée a été fabriquée par Delta Faucet et qu'en effet, cette pièce défectueuse, Delta Faucet respectera alors la garantie mentionnée ci-dessous. Les pièces de rechange peuvent être obtenues chez votre marchand local ou le distributeur inscrit dans votre annuaire téléphonique, ou en retournant la pièce ainsi que la preuve d'achat à notre usine, FRAIS DE TRANSPORT PRÉPAYÉS, à l'adresse indiquée. CETTE GARANTIE EST LA SEULE GARANTIE EXPRESSE FAITE PAR DELTA.

TOUTE RÉCLAMATION FAITE EN VERTU DE CETTE GARANTIE DOIT ÊTRE PRÉSENTÉE DURANT LA PÉRIODE DE CINQ ANS MENTIONNÉE CI-DESSUS. TOUTE GARANTIE IMPLICITE, Y COMPRIS LA GARANTIE IMPLICITE DE VALEUR COMMERCIALE D'ADÉQUATION POUR UN USAGE PARTICULIER, EST LIIMITÉE DANS LE TEMPS À LA DURÉE DE LA PRÉSENTE GARANTIE.

LES FRAIS DE MAIN-D'OEUVRE ET/OU LES DOMMAGES ENCOURUS DURANT L'INSTALLATION, LA RÉPARATION OU LE REMPLACEMENT AINSI QUE LES DOMMAGES ACCIDENTELS ET CONSÉCUTIFS, SPÉCIAUX, INDIRECTS OU PUNITIFS QUI SONT RELIÉS SONT EXCLUS ET NE SERONT PAS PAYÉS PAR DELTA FAUCET.

Certains états ne permettent pas la limitation de la durée de la garantie implicite, ou l'exclusion ou la limitation des dommages accidentels ou consécutifs, et par conséquent, les limitations ou les exclusions stipulées ci-dessus peuvent ne pas s'appliquer dans votre cas. Cette garantie vous accorde certains droits reconnus par la loi et vous pouvez aussi avoir d'autres droits qui varient d'un état à l'autre.

Cette garantie s'applique seulement aux produits commerciaux de Delta Faucet Company et Delta Faucet Canada (une filiale de Masco Canada Limited) et est nulle de plein droit pour tout dommage causé à ce robinet en raison d'une mauvaise utilisation, d'abus, de négligence, d'accident, de mauvaise installation, pour tout usage en contravention des directives fournies par Delta Faucet ou pour tout usage de pièces de rechange autres que des pièces originales Delta.

Garantía Limitada de las Llaves de Agua Comerciales Delta

Todas las piezas de las llaves de agua (grifos) Delta® HDF®, TECK® están garantizadas al comprador consumidor original de estar libres de defectos de material, acabado y fabricación por un periodo de cinco (5) años a menos que sea establecido específicamente de otra manera en el catálogo o libro de precios. Esta garantía se le otorga al comprador consumidor original y será efectiva desde la fecha de compra indicada en el recibo del comprador.

Delta, a su opción, reparará o reemplazará, GRATUITAMENTE, durante el periodo de garantía, cualquier pieza que resulte defectuosa en material o fabricación bajo instalación, uso, agua y condiciones de servicio normales. Si Delta Faucet concluye que la pieza devuelta fue fabricada por Delta Faucet y es, de hecho, defectuosa, entonces Delta Faucet honrará la garantía establecida en este documento.

Las piezas de reemplazo se pueden obtener de su tienda o distribuidor local listado en la guía telefónica o devolviendo la pieza junto con el recibo de compra a nuestra fábrica, CON LOS GASTOS DE ENVÍO PRE-PAGADOS, a la dirección indicada. ESTA GARANTÍA ES LA ÚNICA GARANTÍA EXPRESA HECHA POR DELTA. CUALQUIER RECLAMO HECHO BAJO ESTA GARANTÍA DEBE SER HECHO DURANTE EL PERÍODO DE CINCO AÑOS ARRIBA MENCIONADO. CUALQUIER GARANTÍA IMPLÍCITA, INCLUYENDO LA GARANTÍA IMPLÍCITA DE COMERCIABILIDAD DE EMPLEO PARA UN PROPÓSITO PARTICULAR, TIENE UNA DURACIÓN LIMITADA A LA DURACIÓN DE ESTA GARANTÍA. LOS CARGOS DE MANO DE OBRA Y/O DAÑO INCURRIDO DURANTE LA INSTALACIÓN, REPARACIÓN O REEMPLAZO, COMO TAMBIÉN DAÑOS INCIDENTALES O RESULTANTES, ESPECIALES, INDIRECTOS O PUNITIVOS RELACIONADOS CON LO MENCIONADO, QUEDAN EXCLUIDOS Y NO SERÁN CUBIERTOS POR DELTA FAUCET.

Algunos estados no permiten limitaciones de la duración de una garantía implícita, o la exclusión o limitación de daños incidentales o consecuentes, de manera que las limitaciones o exclusiones arriba mencionadas puedan no aplicarse en su caso. Esta garantía le otorga derechos legales específicos, y usted también puede tener otros derechos que varían de estado a estado.

Esta garantía es solo para productos comerciales de Delta Faucet Company y Delta Faucet Canada (una división de Masco Canada Limited), y queda anulada por cualquier daño ocasionado a esta llave de agua resultante del mal uso, abuso, descuido, accidente, instalación incorrecta, cualquier uso en violación de las instrucciones proporcionadas por Delta Faucet o el uso de cualquier parte de repuesto que no sea una parte genuina de Delta.

Delta Faucet Canada, a division of Masco Canada Limited
350 South Edgeware Road, St. Thomas, Ontario, N5P 4L1
1-800-567-3300 (English) 1-800-265-9245 (French)

Delta Faucet Company
Box 40980, 55 East 111th St., Indianapolis, IN, U.S.A. 46280
(317) 848-1812

For further technical assistance, call Delta Commercial Technical Service at 1-800-387-8277.

Pour obtenir de l'assistance technique, appelez le Service Technique de Delta Commercial au 1-800-387-8277.

Por la asistencia técnica adicional, llame al servicio técnico de Delta Comercial al 1-800-387-8277.