

**23C****23T**

Write purchase model number here for future reference
 Escribe el número del modelo comprado aquí para referencia futura
 Pour référence future, inscrivez ci-dessus le N° de modèle du produit acheté

**WIDESPREAD LAVATORY FAUCETS
 ROBINETS DE GRANDE ÉTENDUE
 CHORRO LAVATORIO/LAVAMANOS EXTENSIBLE**

Please Leave This Instruction Sheet With The Installed Faucet

210311

210311

210311

210311

210311

210311

210311

210311

210311

210311

210311

210311

Maintenance

When performing routine maintenance, do not void your warranty by installing non-genuine parts. Use only authorized parts that carry the Delta genuine parts logo. Important - After any maintenance, thoroughly flush the faucet as stated in the installation instructions.

- If faucet leaks from spout outlet or from under handle:
SHUT OFF WATER SUPPLIES. Replace cartridge.
- If faucet exhibits very low flow:
A) Remove and clean Aerator, or -
B) SHUT OFF WATER SUPPLIES. Clean cartridge of any debris.

Care Instructions

Your Delta® faucet is designed and engineered in accordance with the highest quality and performance standards. With proper care, it will give you years of trouble free service. Care should be given to the cleaning of this product. Although its finish is extremely durable, it can be damaged by harsh abrasives or polish. To clean, simply wipe gently with a damp cloth and blot dry with a soft towel.

Installation Instructions

Shut Off Water Supplies.

1. Position faucet on lavatory. Use silicone sealant between faucet and lavatory to prevent water from leaking beneath lavatory. From underneath the lavatory, secure the faucet with nuts and washers.
2. MAKE CONNECTIONS TO WATER LINES. Use 1/2" I.P.S. faucet connections, or use coupling nuts with 3/8" O.D. ball-nose risers.
3. Important: After connections have been made, remove aerator. Turn handles to full on position. Turn on water supplies, check for leaks and let lines flush for one minute without moving faucet handle. This will remove debris from the lines which can damage internal parts of the faucet and create leaks. After flushing, shut off water at faucet and replace aerator.

Self-Closing Spring Assembly Instructions

Insert inside spring tab (located at large bottom end diameter of spring) into hole at the side of the TUF-TECK® or CER-TECK® structure capnut. Place handle over and down on the spring until the upright top spring tab engages handle (handle must only touch top of stem, but NOT engage stem splines). Rotate handle and spring 1/2 to 3/4 of a turn to the open position, and then push handle down to engage stem splines. Assemble handle screw and coloured handle index ring.

Veillez laisser cette fiche d'instructions avec la robinetterie nouvellement installée

Entretien

L'utilisation de pièces autres que des pièces d'origine au cours de l'entretien entraîne l'annulation de la garantie. N'utiliser que des pièces autorisées qui portent le logo Delta Genuine Parts. Important - Après un entretien quel qu'il soit, bien purger le robinet conformément aux instructions d'installation.

- Si le robinet fuit par le bec ou par le dessous de la manette :
COUPEZ L'EAU. Remplacez la cartouche.
- Si le débit du robinet est très faible :
A) Enlevez l'aérateur et nettoyez-le, ou -
B) COUPEZ L'EAU. Puis nettoyez la cartouche.

Instructions de Nettoyage

Votre robinet Delta® a été conçu pour satisfaire à des exigences rigoureuses de qualité et de rendement. Il vous donnera entière satisfaction pendant des années pour autant qu'il soit bien entretenu. Nettoyez-le avec soin. Même si on fini est extrêmement durable, il peut être abîmé par des produits fortement abrasifs ou des produits de polissage. Pour le nettoyer, il vous suffit de le frotter doucement avec un chiffon humide et le sécher à l'aide d'un chiffon doux.

Instructions d'installation

Coupez l'eau.

1. Placez le robinet sur le lavabo. Placez du composé d'étanchéité à la silicone entre le robinet et le lavabo pour empêcher les fuites d'eau sous le lavabo. Pardessus le lavabo, serrez les écrous contre les rondelles.
2. RACCORDEZ LE ROBINET À LA TUYAUTERIE D'ALIMENTATION. Utilisez des raccords de robinet 1/2 po I.P.S. ou les écrous de raccordement et les tubes-raccords à nez arrondi 3/8 po D.E.
3. Important : Après avoir raccordé la tuyauterie, retirez l'aérateur. Tournez la manette en position de débit maximal. Rétablissez l'alimentation en eau. Vérifiez l'étanchéité de l'installation et laissez couler l'eau une minute sans bouger la manette pour évacuer les saletés qui pourraient abîmer les éléments internes du robinet et rendre celui-ci non étanche. Fermez ensuite le robinet et remettez l'aérateur en place.

Instructions d'installation du ressort pour robinet à autofermeture

Insérer la patte intérieure du ressort (placée à l'extrémité la plus large du ressort) dans l'orifice situé sur le côté de l'écrou-capuchon de la cartouche d'obturation TUF-TECK® ou CER-TECK®. Placer la manette au-dessus de la cartouche et presser le ressort jusqu'à ce que la patte verticale supérieure du ressort prenne prise dans la manette (la manette doit seulement toucher à la tête de la tige, mais ne doit pas être engagée dans la dentelure de la tige). Faire pivoter la manette et le ressort de 1/2 à 3/4 de tour vers la position ouverte, et presser la manette pour qu'elle s'engage dans la dentelure de la tige. Installer la vis de la manette et l'ind. code-couleurs.

Deje Esta Hoja De Instrucción Con La Llave Instalada

Mantenimiento

Cuando lleve a cabo un servicio de mantenimiento rutinario, no anule su garantía instalando piezas que no son genuinas. Use solamente los repuestos autorizados que llevan el emblema de los repuestos genuinos Delta. Importante - Después de hacer cualquier mantenimiento, deje correr el agua a través de la llave por un minuto, como se indica en las instrucciones para la instalación.

- Si la llave de agua (grifo) tiene una filtración desde el tubo de salida o por debajo de la manija:
CIERRE LOS SUMINISTROS DE AGUA. Reemplace el cartucho.
- Si la llave de agua muestra un flujo muy bajo:
A) Quite y limpie el Aireador, o -
B) CIERRE LOS SUMINISTROS DE AGUA. Limpie, de cualquier escombros, el cartucho.

Instrucciones Sobre el Cuidado

Su llave Delta® está diseñada y fabricada de acuerdo con las normas de calidad y rendimiento más altas. Con un cuidado apropiado, le dará años de servicio sin dificultades. Se debe tener cuidado con la limpieza de este producto. Aunque su acabado es extremadamente resistente, puede ser dañado por abrasivos o pulimentos ásperos. Para limpiarla, simplemente frote con un paño húmedo y séquela con una toalla suave.

Instrucciones de Instalación

Cierre los Suministros de Agua.

1. Coloque en sitio la llave de agua (grifo). Use sellador de silicona entre la llave de agua y el lavamanos para prevenir que se forme una filtración por debajo del lavamanos. Desde debajo del lavamanos fije la llave de agua con tuercas y arandelas.
2. HAGA LAS CONEXIONES A LAS LÍNEAS DE AGUA. Use conexiones de llave de agua de 1/2" I.P.S., o use las tuercas de acoplamiento con tuberías verticales de punta redondeada de un D.E. de 3/8".
3. Importante: Después que haya hecho las conexiones, quite el aireador. Gire la manija hasta la posición completamente abierta. Abra los suministros de agua, fíjese si hay filtraciones y deje que el agua corra por las líneas por un minuto sin mover la manija de la llave de agua (grifo). Esto eliminará escombros de las líneas que pueden dañar las partes internas de la llave de las líneas que filtraciones. Después de dejar correr el agua, cierre el agua a nivel de la llave de agua y reemplace el aireador.

Instrucciones Para El Ensamble Del Resorte Auto-Cerrador

Introduzca la lengüeta del resorte interior (ubicado en el diámetro extremo inferior grande del resorte) dentro del hueco lateral de la tuerca tapa del ensamble de la unidad de la espiga TUF-TECK® o CER-TECK®. Coloque la manija sobre y hacia abajo en el resorte hasta que la parte superior vertical de la lengüeta del resorte, encaje en la manija (la manija solamente debe tocar la parte superior de la espiga, pero NO encajar con las ranuras de la espiga). Gire la manija y el resorte de 1/2 a 3/4 de vuelta a la posición abierta, y luego empuje la manija hacia abajo para encajar las ranuras de la espiga. Ensamble el tornillo de la manija y el anillo de color indicador.

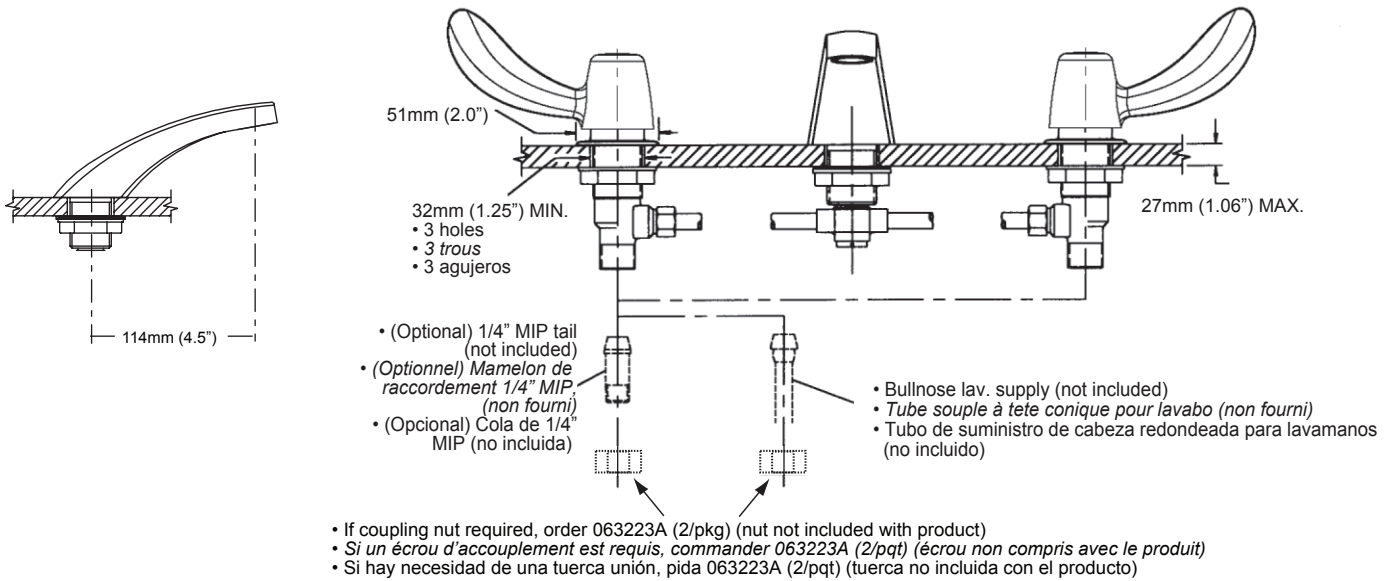
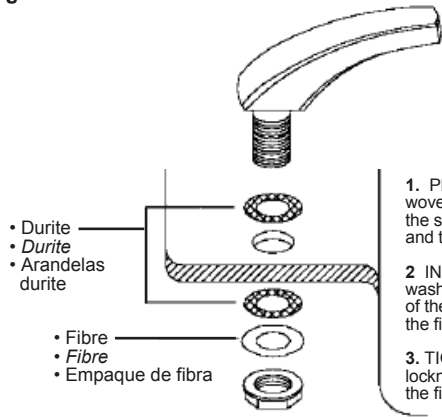


Fig. A



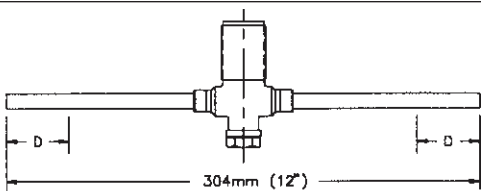
1. PLACE first DURITE (coarse woven abrasive) washer between the spout (of offset spout body) and the top of the sink.
2. INSTALL second DURITE washer against the underside of the sink between the sink and the fibre gasket.
3. TIGHTEN the cast brass hex locknut very securely against the fibre gasket.

TO INSURE A RIGID SPOUT CONNECTION
POUR GARANTIR UN RACCORDEMENT DE BEC SOLIDE
PARA ASEGURAR UNA CONEXIÓN RÍGIDA DEL TUBO DE SALIDA

1. INSTALLER d'abord la rondelle en DURITE (surface texturée abrasive) entre le bec (ou la base excentrée pour bec en col-de-cygne) et le dessus de l'évier.
2. INSTALLER la 2e rondelle en DURITE contre la surface inférieure de l'évier entre l'évier et la rondelle de fibre.
3. SERRER solidement l'écrou hexagonal en laiton coulé contre la rondelle de fibre.

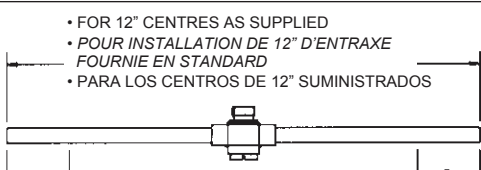
1. COLOQUE primero la arandela DURITE (arandela de tejido áspero abrasivo) entre el tubo de salida (o base del cuerpo del tubo) y la parte de arriba del lavamanos.
2. INSTALE la segunda arandela DURITE contra la parte interior del lavamanos entre éste y el empaque de fibra.
3. APRIETE firmemente la contratuercas hexagonal de metal fundido contra el empaque de fibra.

Fig. B



- FOR GOOSENECK SPOUT LESS POP-UP
- POUR BEC EN COL-DE-CYGNE SANS VIDAGE MÉCANIQUE
- PARA TUBO CUELLO DE GANZO SIN DESAGÜE AUTOMÁTICO

Fig. C



- FOR 12" CENTRES AS SUPPLIED
- POUR INSTALLATION DE 12" D'ENTRAXE FOURNIE EN STANDARD
- PARA LOS CENTROS DE 12" SUMINISTRADOS

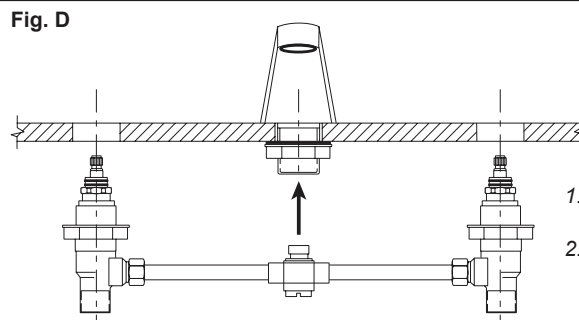
- "D" = TUBE CUTOFF DIMENSION (EACH END)
- «D» = LONGUEUR DE TUBE À COUPER (À CHAQUE EXTRÉMITÉ)
- "D" = DIMENSIÓN DE CORTE DEL TUBO (CADA EXTREMO)

"D" INCHES	FAUCET CENTRES
«D» POUCES	ENTRAXE DE LA ROBINETTERIE
"D" PULGADAS	CENTROS DE LAS LLAVES

0"	12"
1"	10"
2"	8"
3"	6"

- FOR CAST SPOUT AND FOR GOOSENECK SPOUT WITH POP-UP
- POUR BEC CONVENTIONNEL ET BEC EN COL-DE-CYGNE AVEC VIDAGE MÉCANIQUE
- PARA TUBO DE SALIDA CONVENCIONAL Y PARA TUBO DE SALIDA CUELLO DE GANZO CON DESAGÜE AUTOMÁTICO

Fig. D



1. INSTALLER le bec sur le lavabo.
2. DÉCOUPER les tuyaux de cuivre à la longueur requise (Fig. C).

1. INSTALL spout on fixture.
2. CUT copper tubes to required length per Fig. C.
3. ASSEMBLE centre tee/tubes (Fig. C) to end bodies.
4. THREAD slotted centre tee post into bottom of spout with a slotted screwdriver.

3. ASSEMBLER le raccord en T central/ tuyaux (Fig. C) aux embouts.
4. METTRE EN PLACE le montant du raccord en T en le fixant dans la partie inférieure du bec à l'aide d'un tournevis pour écrous à fente.

1. COLOQUE el tubo de agua en la instalación.
2. CORTE los tubos de cobre del largo requerido en la Fig. C.
3. ENSAMBLE el centro de la Te/tubos (Fig. C) a los extremos de los cuerpos.
4. ATORNILLE el poste de centro ranurado de la Te dentro del fondo del tubo de agua con un destornillador.

23C**23T**

Write purchase model number here for future reference
 Escriba el número del modelo comprado aquí para referencia futura
 Pour référence future, inscrivez ci-dessus le N° de modèle du produit acheté

WIDESPREAD LAVATORY FAUCET

#	PART #	DESCRIPTION	#	PART #	DESCRIPTION
1	060794A	5 Fluted Handle with Screw, Red and Blue Index	16	060726A	VR 0.5 GPM Flow Control & Wrench (Female)
2	060022A	Handle Screws and Index Kit (includes short and long handle screws, red and blue index washers)		060686A	Insert only (12/pkg) (0.5 USGPM / 1.9 L/min)
	060441A	No. 3 Scrulox Drive Bit	17	060765A	Wrench for VR Outlets
3	060543A	4" Hooded Blade Handle with Screw, Red and Blue Index and Alignment Insert (1 of each)	18	060026A	Gooseneck Spout Repair Kit (includes retaining rings, O-rings, swivel & rigid collars and spout nut)
	063121A	Retrofit Package - Two 4" Hooded Blade Handles with Screws, Red & Blue Index, 2 Alignment Inserts, 1 RH & 1 LH CER-TECK® Cartridge	19	063049A	Gooseneck Spout Adaptor and Flange
4	060544A	Alignment Insert (12/pkg)	20	060638A	VR Laminar Outlet and Wrench with Agion® Antimicrobial (Male) (1.5 USGPM / 5.7 L/min)
5	060599A	3" Hooded Lever Handle with Screw, Red and Blue Index and Alignment Insert (1 of each)		060688A	Antimicrobial Laminar Flow Insert only (1.5 USGPM / 5.7 L/min) (12/pkg)
	063107A	Retrofit Package - Two 3" Hooded Lever Handles with Screws, Red & Blue Index, 2 Alignment Inserts, 1 RH & 1 LH CER-TECK® Cartridge	21	060642A	Flow Control Aerator (Male) (1.5 USGPM / 5.7 L/min)
6	060602A	4" Blade Handle with Screw, Red & Blue Index & Alignment Insert (1 of each)	060689A	Insert only (1.5 USGPM / 5.7 L/min) (12/pkg)	
	063108A	Retrofit Package - Two 4" Blade Handles with Screws, Sani-Guards, Red and Blue Index, 2 Alignment Inserts, 1 RH & 1 LH CER-TECK® Cartridge	22	060640A	VR Flow Control Aerator & Wrench (Male) (1.5 USGPM / 5.7 L/min)
7a	060032A	Springs for Self-Close Handles (LH) (4/pkg)	060689A	Insert only (1.5 USGPM / 5.7 L/min) (12/pkg)	
7b	060033A	Springs for Self-Close Handles (RH) (4/pkg)	23	RP31704	VR 0.5 GPM Flow Control & Wrench (Male)
8	060037A	Sani-Guards (2/pkg)	060686A	Insert only (0.5 USGPM / 1.9 L/min) (12/pkg)	
9	063000A	(RH) Right-hand CER-TECK® Cartridge (23C only)	24	060444A	Locknut
	063001A	(LH) Left-hand CER-TECK® Cartridge (23C only)	25	060365A	O-Ring Kit (6 of each/pkg)
	063054A	CER-TECK® Retrofit Package (1 RH and 1 LH each) (also see #10) (23C only)	26	063024A	Tee Assembly (10.5" long) includes 2 each of Compression Sleeves and Coupling Nuts
9a	060553A	Structure "O" Ring Kit (24/pkg) (23C only)	27	063027A	Cast Spout Assembly with Pop-Up Hole
9b	060554A	CER-TECK® Bottom Seal (24/pkg) (23C only)	063028A	Cast Spout Assembly less Pop-Up Hole	
10	063057A	CER-TECK® Widespread Seat (6/pkg) (23C only)	28	063029A	Inline Centre Body Assembly (10.5" long)
11	060445A	Deck Flange	29	060446A	Fibre Washer Kit (12/pkg)
12	063087A	Gooseneck Spout Complete with Outlet End A = 4.5"	30	060865A	6" Wrist Handle with Screw, Red and Blue Index (1 of each)
	060878A	Gooseneck Spout Complete with Smooth End A = 4.5"	31	060947A	(Hot and Cold Handles) 3" Hooded Lever Temperature Indicator Handles with Screw, Red and Blue Index and Alignment Insert
	060318A	Inlet Flow Control Kit for inside base of Smooth End Spout (6/pkg)	32	060949A	(Hot and Cold Handles) 4" Hooded Blade Temperature Indicator Handles with Screw, Red and Blue Index and Alignment Insert
13	060637A	VR Laminar Outlet and Wrench with Agion® Antimicrobial (Female) (1.5 USGPM / 5.7 L/min)	33	060948A	(Hot and Cold Handles) 4" Blade Temperature Indicator Handles with Screw, Red and Blue Index and Alignment Insert
	060688A	Antimicrobial Laminar Flow Insert only (1.5 USGPM / 5.7 L/min) (12/pkg)	34a	063002A	Structure Repair Parts Kit (includes 12 seat washers, 2 seat washer screws, 24 stem O-rings, 6 capnut O-rings, 18 capnut fibre gaskets, 4 renewable seats) (23T only)
14	060641A	Flow Control Aerator (Female) (1.5 USGPM / 5.7 L/min)		063005A	RH CP Brass Tuf-Teck® Structure with Gasket and Renewable Seat (23T only)
060689A	Insert only (1.5 USGPM / 5.7 L/min) (12/pkg)	063006A		LH CP Brass Tuf-Teck® Structure with Gasket and Renewable Seat (23T only)	
15	060639A	VR Flow Control Aerator & Wrench (Female) (1.5 USGPM / 5.7 L/min)	34b	060139A	Seat Washer Package (6/pkg) (23T only)
	060689A	Insert only (1.5 USGPM / 5.7 L/min) (12/pkg)	35	063041A	Long Renewable Seat (23T only)

23C**23T**

Write purchase model number here for future reference
 Escriba el número del modelo comprado aquí para referencia futura
 Pour référence future, inscrivez ci-dessus le N° de modèle du produit acheté

ROBINET DE GRANDE ÉTENDUE

#	N° Pièce	DESCRIPTION	#	N° Pièce	DESCRIPTION
1	060794A	Manette a cinq nervures avec vis et indicateur rouge et bleu	16	060726A	Contrôle de débit 0,5 GPM à l'épreuve VR et clé (femelle)
2	060022A	Vis pour manette et ensemble indicateur (avec vis pour manette courte et longue, rondelles indicatrices rouge et bleu)		060686A	Insert seulement (0,5 USGPM / 1,9 L/min) (12/pqt)
	060441A	Mèche pour tournevis n°3 Scrulox	17	060765A	Clé pour aérateur a l'épreuve du vandalisme
3	060543A	Manette a lame de 4 po avec vis et ind. rouge et bleu et insertion alignez et insert d'alignement (1 de chacun)	18	060026A	Trousse de réparation du bec en col-de-cygne (avec anneaux de retenue, joints toriques, manchons pivotants et rigides et écrou pour bec
	063121A	Ensemble de conversion - 2 manettes a lame de 4 po avec vis, 1 rouge et 1 bleu index et 2 insertion alignez, 1 cartouche CER-TECK® pour la droite et gauche	19	063049A	Adaptateur pour bec en-col-de-cygne et rebord
4	060544A	Insert d'alignement (12/pqt)	20	060638A	Laminaire pour sortie VR et clé avec agent antimicrobien de Agion® (mâle) (1,5 USGPM / 5,7 L/min)
5	060599A	Manette avec levier coiffant 3 po avec vis, indicateurs rouge et bleu et insert d'alignement (1 de chacun)		060688A	Debit antimicrobien laminaire insert seulement (1,5 USGPM / 5,7 L/min) (12/pqt)
	063107A	Ensemble de conversion - 2 manettes avec levier coiffant 3 po, vis, indicateurs rouge et bleu, 2 inserts d'alignement, 1 cartouche droite et 1 cartouche gauche CER-TECK®	21	060642A	Aérateur a debit controle (mâle) (1,5 USGPM / 5,7 L/min)
6	060602A	Manette à lame 4 po avec visindicateurs rouge et bleu et insert d'alignement (1 de chacun)		060689A	Insert seulement (1,5 USGPM / 5,7 L/min) (12/pqt)
	063108A	Ensemble de conversion - 2 manettes a lame de 3 po avec vis, indicateurs rouge et bleu, 2 inserts d'alignement, 1 cartouche droite et 1 cartouche gauche CER-TECK®	22	060640A	Aérateur de contrôle de débit à l'épreuve VR et clé (mâle) (1,5 USGPM / 5,7 L/min)
7a	060032A	Ressorts pour manettes a auto fermeture (gauche) (4/pqt)		060689A	Insert seulement (1,5 USGPM / 5,7 L/min) (12/pqt)
7b	060033A	Ressorts pour manettes a auto fermeture (droite) (4/pqt)	23	RP31704	Contrôle de débit 0,5 GPM à l'épreuve VR et clé (mâle)
8	060037A	Chaps sanitaires (2/pqt)		060686A	Insert seulement (0,5 USGPM / 1,9 L/min) (12/pqt)
9	063000A	(RH) Cartouche CER-TECK® pour la droite (23C seulement)	24	060444A	Contre-écrou
	063001A	(LH) Cartouche CER-TECK® pour la gauche (23C seulement)	25	060365A	Ensemble de joints toriques (6 chacun/pqt)
063054A	Ensemble de conversion de CER-TECK® (1 cartouche CER-TECK® pour la manette droite et 1 cartouche CER-TECK® pour la manette gauche) (voir également n°10) (23C seulement)	26	063024A	Assemblage de raccord en T (10,5 po longueur) avec deux raccords à compression et deux écrous-raccords	
9a	060553A	Jeu de joints toriques pour cartouche d'obturation (24/pqt) (23C seulement)	27	063027A	Assemblage du bec avec orifice pour vidage mécanique
9b	060554A	Joint torique de CER-TECK® (24/pqt) (23C seulement)		063028A	Assemblage du bec sans l'orifice pour vidage mécanique
10	063057A	Siège de grande étendue CER-TECK® (6/pqt) (23C seulement)	28	063029A	Assemblage de base centrale droite (10,5 po longueur)
11	060445A	Rebord du comptoir	29	060446A	Ensemble de rondelles en fibre (12/pqt)
12	063087A	Bec en-col-de-cygne complet avec extrémité sortie A = 4,5 po	30	060865A	Manette a commande au poignet de 6 po a/vis et indicateurs rouge et bleu (1 de chacun)
	060878A	Bec en-col-de-cygne complet avec extrémité lisse A = 4,5 po	31	060947A	(Manettes pour eau froide et chaude) Manettes (indicateur de température) avec levier coiffant 3 po, vis, indicateurs rouge et bleu et insert d'alignement
	060318A	Ensemble de contrôle de débit d'entrée pour base intérieure de bec extrémité lisse (6/pqt)	32	060949A	(Manettes pour eau froide et chaude) Manette a lame (indicateur de température) de 4 po avec vis, indicateurs rouge et bleu et insert d'alignement
13	060637A	Laminaire pour sortie VR et clé avec agent antimicrobien de Agion® (femelle) (1,5 USGPM / 5,7 L/min)	33	060948A	(Manettes pour eau froide et chaude) Manettes à lame (indicateur de température) de 4 po avec vis, ind. rouge et bleu et insert d'alignement
	060688A	Debit antimicrobien laminaire insert seulement (1,5 USGPM / 5,7 L/min) (12/pqt)	34a	063002A	Jeu de pieces pour cartouche d'obturation (comprend : 12 rondelles de siege, 2 vis pour rondelle de siege, 24 joints toriques de tige, 6 joints toriques pour le capuchon, 18 rondelles en fibre pour le capuchon et 4 sieges remplaçable) (23T seulement)
14	060641A	Aérateur a debit controle (femelle) (1,5 USGPM / 5,7 L/min)		063005A	Structure droite en chrome et laiton polis Tuf-Teck® avec joint d'étanchéité, siège renouvelable (23T seulement)
	060689A	Insert seulement (1,5 USGPM / 5,7 L/min) (12/pqt)		063006A	Structure gauche en chrome et laiton polis Tuf-Teck® avec joint d'étanchéité, siège renouvelable (23T seulement)
15	060639A	Aérateur de contrôle de débit à l'épreuve VR et clé (femelle) (1,5 USGPM / 5,7 L/min)	34b	060139A	Jeu de rondelles de siège (6/pqt) (23T seulement)
	060689A	Insert seulement (1,5 USGPM / 5,7 L/min) (12/pqt)	35	063041A	Joint torique allongé et remplaçable (23T seulement)

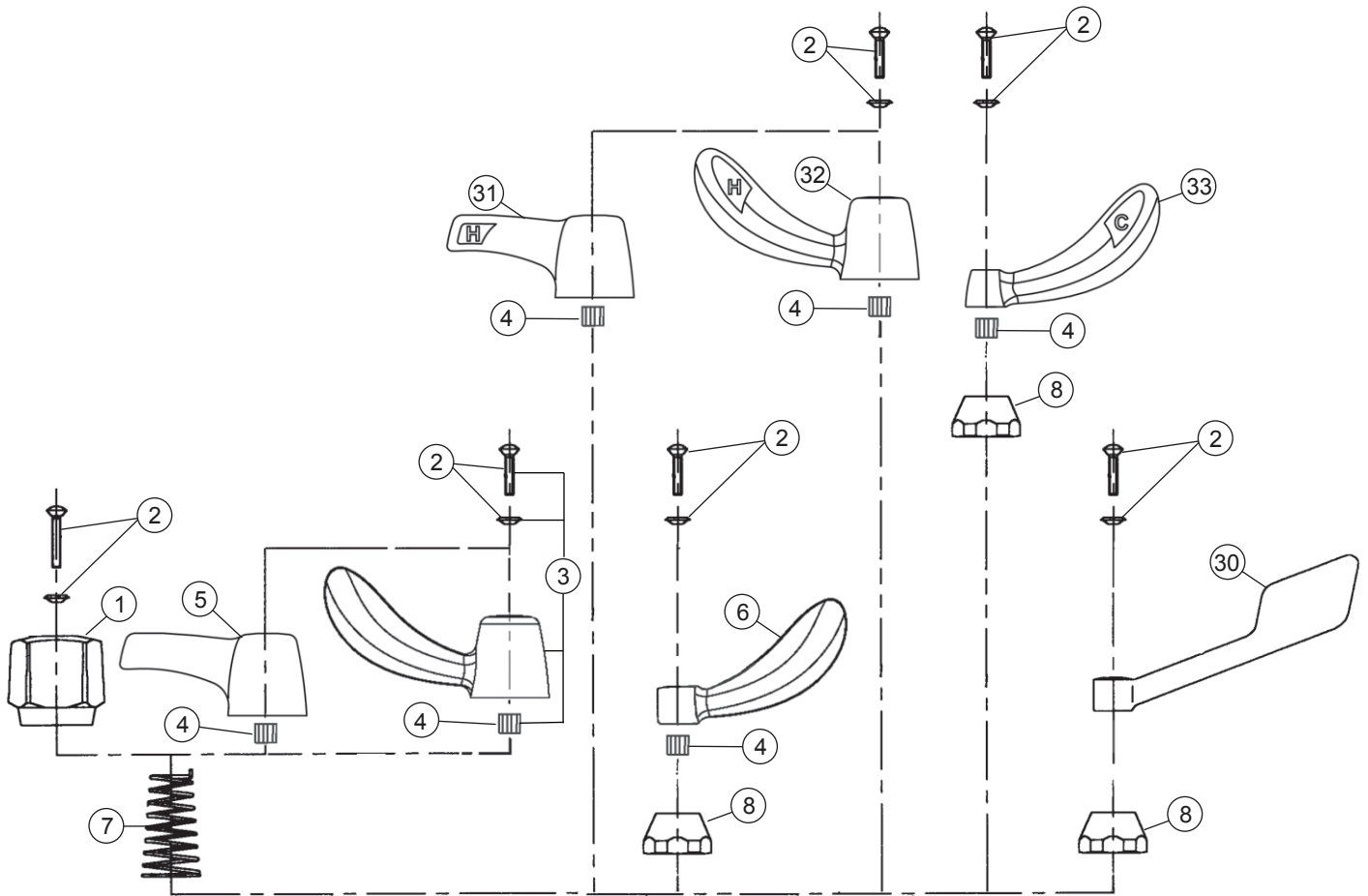
23C**23T**

Write purchase model number here for future reference
 Escriba el número del modelo comprado aquí para referencia futura
 Pour référence future, inscrivez ci-dessus le N° de modèle du produit acheté

CHORRO LAVATORIO/LAVAMANOS EXTENSIBLE

#	PARTE #	DESCRIPCIÓN	#	PARTE #	DESCRIPCIÓN
1	060794A	Manija acanalada -5- c/tornillo, indicadores rojos y azules	16	060726A	Control de Flujo VR 0.5 GPM y Llave (hembra)
2	060022A	Tornillos de manijas y Juego índice (incluye tornillos de manijas corto y largo, arandelas índice rojo y azul)		060686A	Insert solamente (0.5 USGPM / 1.9 L/min) (12/pcs)
	060441A	Punta para destornillador Scrulox No. 3	17	060765A	Llave de tuercas para el aereador resistente al mal-uso VR
3	060543A	Manija tipo palanca c/tornillo, 4", indicadores rojos y azules y inserción de alineamiento (1 de cada uno)	18	060026A	Juego para Reparación del Chorro Cuello de Cisne (incluye anillos retenedores, anillos "O", collares girador y rígido, y tuerca del chorro)
	063121A	Empaque de modificación - Dos mangos de hojillas cubiertas de 4" con tornillos, índice rojo y azul, 2 inserciones para alineación, 1 cartucho derecho y uno izquierdo CER-TECK®	19	063049A	Adaptador de Grifo Cuello de Ganso y Reborde
4	060544A	Inserción de Alineación (12/pcs)	20	060638A	Lámina y llave con Agion® Antimicrobial a prueba VR (varón) (1.5 USGPM / 5.7 L/min)
5	060599A	Manija de palanca cubierta de 3" con tornillo, índice rojo y azul e inserción de alineamiento (1 de cada uno)		060688A	Inserción de antimicrobial del flujo laminar solamente (1.5 USGPM / 5.7 L/min) (12/pcs)
	063107A	Empaque de modificación - Dos manijas de palanca cubiertas de 3" con tornillos, índice rojo y azul, 2 inserciones para alineación, 1 cartucho derecho y uno izquierdo CER-TECK®	21	060642A	Aereador para el control del flujo (varón) (1.5 USGPM / 5.7 L/min)
6	060602A	Mangos de hojilla de 4" con tornillo, índice rojo y azul e inserción de alineamiento (1 de cada uno)		060689A	Insert solamente (1.5 USGPM / 5.7 L/min) (12/pcs)
	063108A	Empaque de modificación - Dos mangos de hojillas de 4" con tornillos, índice rojo y azul, tuerca tapa sanitaria, 2 inserciones para alineación, 1 cartucho derecho y uno izquierdo CER-TECK®	22	060640A	Control de Flujo Aereador VR y Llave (varón) (1.5 USGPM / 5.7 L/min)
7a	060032A	Resortes para manijas de cierre automatico (izquierdo) (4/pcs)		060689A	Insert solamente (1.5 USGPM / 5.7 L/min) (12/pcs)
7b	060033A	Resortes para manijas de cierre automatico (derecho) (4/pcs)	23	RP31704	VR 0.5 GPM Control de Flujo VR 0.5 GPM y Llave (varón)
8	060037A	Sani-guards (2/pkg)		060686A	Insert solamente (0.5 USGPM / 1.9 L/min) (12/pcs)
9	063000A	(RH) Cartucho derecho CER-TECK® (Solo 23C)	24	060444A	Tuerca de Fijación
	063001A	(LH) Cartucho izquierdo CER-TECK® (Solo 23C)	25	060365A	Juego de Anillos "O" (6 ea/pcs)
	063054A	CER-TECK® Empaque de modificación (1 cartucho derecho y uno izquierdo CER-TECK®) (Ver también #10) (Solo 23C)	26	063024A	Ensamblaje 'T' (10.5" Largo) incluye 2 Mangos de Compresión y 2 Tuercas Ajustadoras
9a	060553A	Paquete de anillos "O" para el ensamble de la espiga (24/pcs) (Solo 23C)	27	063027A	Ensamblaje de Grifo Fundido con Hoyo para Salida Automática
9b	060554A	Sello inferior CER-TECK® (24/pcs) (Solo 23C)		063028A	Ensamblaje de Grifo Fundido con Hoyo de Menor Salida Automática
10	063057A	Asiento de Extensión CER-TECK® (6/pcs) (Solo 23C)	28	063029A	Ensamblaje de Centro del Cuerpo en Línea (10.5" Largo)
11	060445A	Borde de la Cubierta	29	060446A	Juego de Arandelas de Fibra (12/pcs)
12	063087A	Chorro Cuello de Cisne Completo con el extremo enchufe A = 4.5"	30	060865A	Manija alada larga de 6" c/tornillo, indicadores rojos y azules (1 de cada uno)
	060878A	Chorro Cuello de Cisne Completo con el extremo liso A = 4.5"	31	060947A	(Manijas caliente y fría) Manijas de palanca cubiertas (indicador de la temperatura) de 3" y su tornillo, índice rojo y azul e inserción de alineamiento
	060318A	Juego de Control de Flujo de Entrada base interior de para extremo liso (6/pcs)	32	060949A	(Manijas caliente y fría) Manija tipo palanca c/tornillo (indicador de la temperatura) de 4", indicadores rojos y azules
13	060637A	Lámina y llave con Agion® Antimicrobial a prueba VR (hembra) (1.5 USGPM / 5.7 L/min)	33	060948A	(Manijas caliente y fría) Mangos de hojilla (indicador de la temperatura) de 4" con tornillo, índice rojo y azul e inserción de alineamiento
	060688A	Inserción de antimicrobial del flujo laminar solamente (1.5 USGPM / 5.7 L/min) (12/pcs)	34a	063002A	Juego de piezas de repuesto (incluye 12 arandelas de asiento, 2 tornillos para las arandelas de asiento, 24 anillos "O" para la espiga, 6 anillos "O" para las tuercas tapa, 18 empaques fibrosos - tuercas tapa, 4 asientos renovables) (Solo 23T)
14	060641A	Aereador para el control del flujo (hembra) (1.5 USGPM / 5.7 L/min)		063005A	Estructura Mano Derecha Tuf-Teck® de Cobre Pulido con/ empaadura, Asiento Renovable (Solo 23T)
	060689A	Insert solamente (1.5 USGPM / 5.7 L/min) (12/pcs)		063006A	Estructura Mano Izquierda Tuf-Teck® de Cobre Pulido con/ empaadura, Asiento Renovable (Solo 23T)
15	060639A	Control de Flujo Aereador VR y Llave (hembra) (1.5 USGPM / 5.7 L/min)	34b	060139A	Paquete de arandela de asiento (6/pcs) (Solo 23T)
	060689A	Insert solamente (1.5 USGPM / 5.7 L/min) (12/pcs)	35	063041A	Asiento Largo Renovable (Solo 23T)

WIDESPREAD LAVATORY FAUCET ROBINET DE GRANDE ÉTENDUE CHORRO LAVATORIO/LAVAMANOS EXTENSIBLE



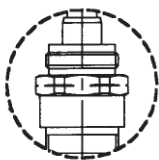
“C” Series

“T” Series

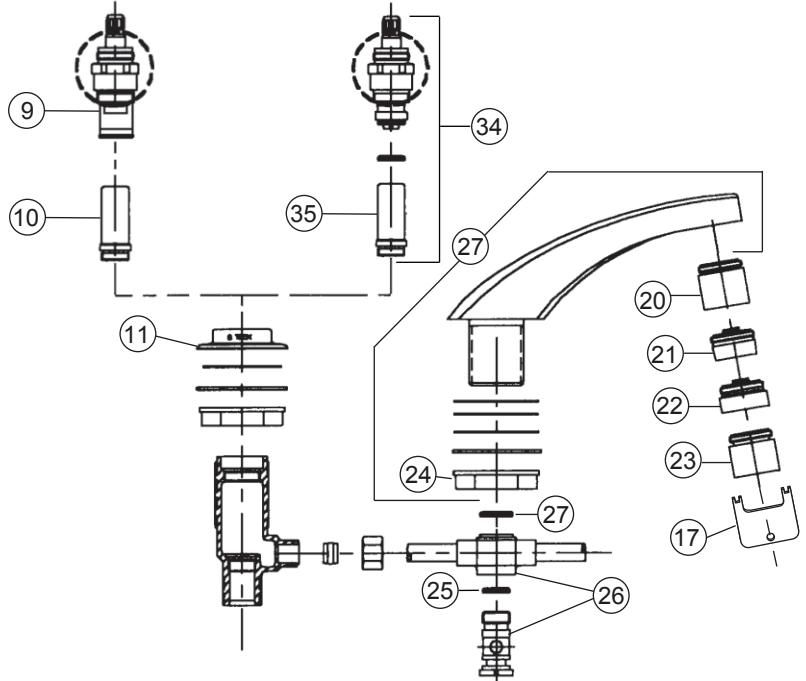
• Note: Alignment inserts are standard with handles where required.

• Remarque : Les inserts d'alignment sont offerts avec les manettes lorsque requis.

• Nota: Los insertos de alineación son estándar con manijas donde sean requeridas.



- Left Hand Identification Groove
- Rainure d'identification pour main gauche
- Ranura de identificación para la izquierda



WIDESPREAD LAVATORY FAUCET – ROBINET DE GRANDE ÉTENDUE – CHORRO LAVATORIO/LAVAMANOS EXTENSIBLE

23C

- RECOMMENDED Lever Handle Installation (IN CLOSED POSITION)
- Installation SUGGÉRÉE de la Manette (EN POSITION FERMÉE)
- Instalación Recomendada para manijas tipo palanca (EN POSICIÓN CERRADA)

90° to spout
90° avec le bec
90° hacia el chorro

152 mm (6")
to / à
304 mm (12")

23T

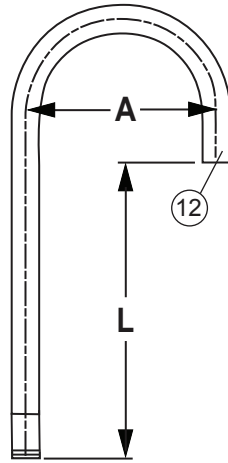
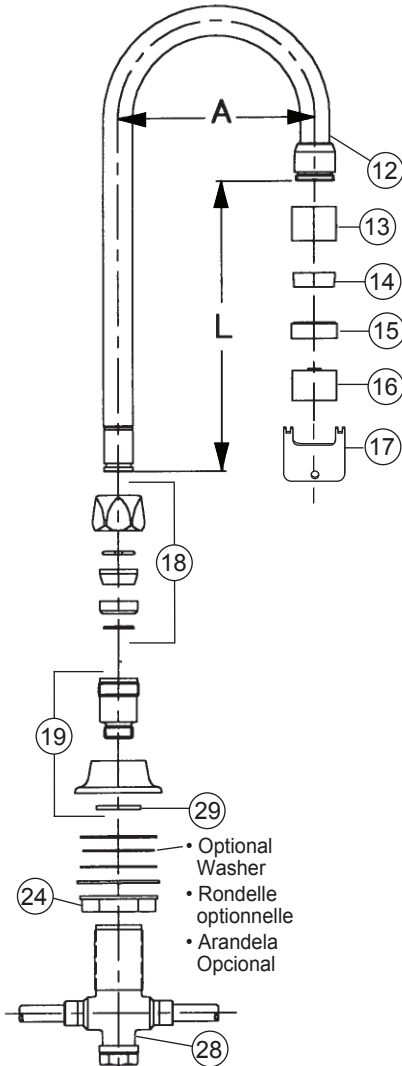
- RECOMMENDED Lever Handle Installation (IN CLOSED POSITION)
- Installation SUGGÉRÉE de la Manette (EN POSITION FERMÉE)
- Instalación Recomendada para manijas tipo palanca (EN POSICIÓN CERRADA)

30°-45°

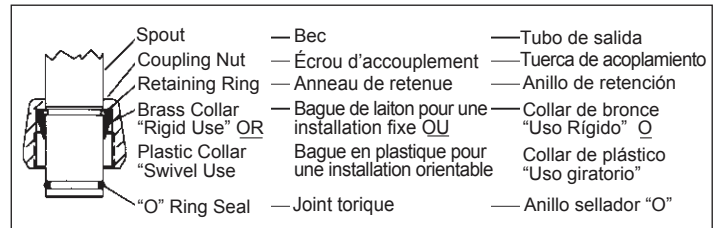
152 mm (6")
to / à
304 mm (12")

GOOSENECK SPOUT WITH OUTLET END
BEC EN-COL-DE-CYGNE AVEC EXTRÉMITÉ SORTIE
CHORRO CUELLO DE CISNE CON EL EXTREMO ENCHUFE

GOOSENECK SPOUT WITH SMOOTH END
BEC EN-COL-DE-CYGNE AVEC EXTRÉMITÉ LISSE
CHORRO CUELLO DE CISNE CON EL EXTREMO LISO



GOOSENECK SPOUT – BEC EN COL-DE-CYGNE - TUBO DE SALIDA CUELLO DE GANSO



Delta Commercial Faucet Limited Warranty

All parts of the Delta® HDF® and TECK® faucets are warranted to the original consumer purchaser to be free from defects in material, finish and workmanship for a period of five (5) years unless otherwise specifically stated in the catalogue and price book. This warranty is made to the original consumer purchaser and shall be effective from date of purchase as shown on purchaser's receipt.

Delta will, at its option, repair or replace, FREE OF CHARGE, during the warranty period, any part which proves defective in material or workmanship under normal installation, use and water and service conditions. If Delta Faucet concludes that the returned part was manufactured by Delta Faucet and is, in fact, defective, then Delta Faucet will honour the warranty stated herein. Replacement parts can be obtained from your local dealer or distributor listed in the telephone directory or by returning the part along with the purchaser's receipt to our factory, TRANSPORTATION CHARGES PREPAID, at the address listed. THIS WARRANTY IS THE ONLY EXPRESS WARRANTY MADE BY DELTA. ANY CLAIMS MADE UNDER THIS WARRANTY MUST BE MADE DURING THE FIVE YEAR PERIOD REFERRED TO ABOVE. ANY IMPLIED WARRANTIES, INCLUDING THE IMPLIED WARRANTY OF MERCHANTABILITY OF FITNESS FOR A PARTICULAR PURPOSE, ARE LIMITED IN DURATION TO THE DURATION OF THIS WARRANTY. LABOUR CHARGES AND/OR DAMAGE INCURRED IN INSTALLATION, REPAIR OR REPLACEMENT AS WELL AS INCIDENTAL AND CONSEQUENTIAL, SPECIAL, INDIRECT OR PUNITIVE DAMAGES CONNECTED THEREWITH ARE EXCLUDED AND WILL NOT BE PAID BY DELTA FAUCET.

Some states do not allow limitations on how long an implied warranty lasts, or the exclusion or limitation of incidental or consequential damages, so the above limitations or exclusions may not apply to you. This warranty gives you specific legal rights, and you may also have other rights which vary from state to state.

This warranty is for commercial products only from Delta Faucet Company and Delta Faucet Canada (a division of Masco Canada Limited) and is void for any damage to this faucet due to misuse, abuse, neglect, accident, improper installation, any use in violation of instructions furnished by Delta Faucet or any use of replacement parts other than genuine Delta parts.

Garantie Limitée Delta Commercial

Toutes les pièces des robinets de marque Delta® HDF® et TECK® sont garanties contre tout défaut de matériel, de finition et de main-d'oeuvre pour une période de cinq (5) ans, sauf indication contraire stipulée dans le catalogue et la liste des prix. Cette garantie est offerte à l'acheteur original et entre en vigueur à compter de la date d'achat indiquée sur la preuve d'achat.

Delta procédera, à son entière discrétion, à la réparation ou au remplacement, SANS FRAIS, durant la période de garantie, de toute pièce qui présente un défaut de matériel ou de main-d'oeuvre dans des conditions d'installation, d'usure, d'eau et de service normales. Si Delta Faucet détermine que la pièce retournée a été fabriquée par Delta Faucet et qu'en effet, cette pièce défectueuse, Delta Faucet respectera alors la garantie mentionnée ci-dessous. Les pièces de rechange peuvent être obtenues chez votre marchand local ou le distributeur inscrit dans votre annuaire téléphonique, ou en retournant la pièce ainsi que la preuve d'achat à notre usine, FRAIS DE TRANSPORT PRÉPAYÉS, à l'adresse indiquée. CETTE GARANTIE EST LA SEULE GARANTIE EXPRESSE FAITE PAR DELTA.

TOUTE RÉCLAMATION FAITE EN VERTU DE CETTE GARANTIE DOIT ÊTRE PRÉSENTÉE DURANT LA PÉRIODE DE CINQ ANS MENTIONNÉE CI-DESSUS. TOUTE GARANTIE IMPLICITE, Y COMPRIS LA GARANTIE IMPLICITE DE VALEUR COMMERCIALE D'ADÉQUATION POUR UN USAGE PARTICULIER, EST LIMITÉE DANS LE TEMPS À LA DURÉE DE LA PRÉSENTE GARANTIE.

LES FRAIS DE MAIN-D'OEUVRE ET/OU LES DOMMAGES ENCOEURS DURANT L'INSTALLATION, LA RÉPARATION OU LE REMPLACEMENT AINSI QUE LES DOMMAGES ACCIDENTELS ET CONSÉCUTIFS, SPÉCIAUX, INDIRECTS OU PUNITIFS QUI SONT RELIÉS SONT EXCLUS ET NE SERONT PAS PAYÉS PAR DELTA FAUCET.

Certains états ne permettent pas la limitation de la durée de la garantie implicite, ou l'exclusion ou la limitation des dommages accidentels ou consécutifs, et par conséquent, les limitations ou les exclusions stipulées ci-dessus peuvent ne pas s'appliquer dans votre cas. Cette garantie vous accorde certains droits reconnus par la loi et vous pouvez aussi avoir d'autres droits qui varient d'un état à l'autre.

Cette garantie s'applique seulement aux produits commerciaux de Delta Faucet Company et Delta Faucet Canada (une filiale de Masco Canada Limited) et est nulle de plein droit pour tout dommage causé à ce robinet en raison d'une mauvaise utilisation, d'abus, de négligence, d'accident, de mauvaise installation, pour tout usage en contravention des directives fournies par Delta Faucet ou pour tout usage de pièces de rechange autres que des pièces originales Delta.

Garantía Limitada de las Llaves de Agua Comerciales Delta

Todas las piezas de las llaves de agua (grifos) Delta® HDF®, TECK® están garantizadas al comprador consumidor original de estar libres de defectos de material, acabado y fabricación por un periodo de cinco (5) años a menos que sea establecido específicamente de otra manera en el catálogo o libro de precios. Esta garantía se le otorga al comprador consumidor original y será efectiva desde la fecha de compra indicada en el recibo del comprador.

Delta, a su opción, reparará o reemplazará, GRATUITAMENTE, durante el periodo de garantía, cualquier pieza que resulte defectuosa en material o fabricación bajo instalación, uso, agua y condiciones de servicio normales. Si Delta Faucet concluye que la pieza devuelta fue fabricada por Delta Faucet y es, de hecho, defectuosa, entonces Delta Faucet honrará la garantía establecida en este documento.

Las piezas de reemplazo se pueden obtener de su tienda o distribuidor local listado en la guía telefónica o devolviendo la pieza junto con el recibo de compra a nuestra fábrica, CON LOS GASTOS DE ENVÍO PRE-PAGADOS, a la dirección indicada. ESTA GARANTÍA ES LA ÚNICA GARANTÍA EXPRESA HECHA POR DELTA. CUALQUIER RECLAMO HECHO BAJO ESTA GARANTÍA DEBE SER HECHO DURANTE EL PERÍODO DE CINCO AÑOS ARRIBA MENCIONADO. CUALQUIER GARANTÍA IMPLÍCITA, INCLUYENDO LA GARANTÍA IMPLÍCITA DE COMERCIABILIDAD DE EMPLEO PARA UN PROPÓSITO PARTICULAR, TIENE UNA DURACIÓN LIMITADA A LA DURACIÓN DE ESTA GARANTÍA. LOS CARGOS DE MANO DE OBRA Y/O DAÑO INCURRIDO DURANTE LA INSTALACIÓN, REPARACIÓN O REEMPLAZO, COMO TAMBIÉN DAÑOS INCIDENTALES O RESULTANTES, ESPECIALES, INDIRECTOS O PUNITIVOS RELACIONADOS CON LO MENCIONADO, QUEDAN EXCLUIDOS Y NO SERÁN CUBIERTOS POR DELTA FAUCET.

Algunos estados no permiten limitaciones de la duración de una garantía implícita, o la exclusión o limitación de daños incidentales o consecuentes, de manera que las limitaciones o exclusiones arriba mencionadas puedan no aplicarse en su caso. Esta garantía le otorga derechos legales específicos, y usted también puede tener otros derechos que varían de estado a estado.

Esta garantía es solo para productos comerciales de Delta Faucet Company y Delta Faucet Canada (una división de Masco Canada Limited), y queda anulada por cualquier daño ocasionado a esta llave de agua resultante del mal uso, abuso, descuido, accidente, instalación incorrecta, cualquier uso en violación de las instrucciones proporcionadas por Delta Faucet o el uso de cualquier parte de repuesto que no sea una parte genuina de Delta.

Delta Faucet Canada, a division of Masco Canada Limited
350 South Edgeware Road, St. Thomas, Ontario, N5P 4L1
1-800-567-3300 (English) 1-800-265-9245 (French)

Delta Faucet Company
Box 40980, 55 East 111th St., Indianapolis, IN, U.S.A. 46280
(317) 848-1812

For further technical assistance, call Delta Commercial Technical Service at 1-800-387-8277.

Pour obtenir de l'assistance technique, appelez le Service Technique de Delta Commercial au 1-800-387-8277.

Por la asistencia técnica adicional, llame al servicio técnico de Delta Comercial al 1-800-387-8277.