

Models/Modelos/Modèles

559LF-▲-PP, 559LF-GPM-▲-PP

& 559LF-▲HGM-PP

Series/Series/Seria

Modern™

STOP!

If you are unfamiliar with your manufacture date, the label may be located on the Hot inlet tube underneath your sink.

Si no está familiarizado con la fecha de fabricación, es posible que la etiqueta esté ubicada en el tubo de entrada de agua caliente debajo del fregadero.

Si vous n'êtes pas familier avec votre date de fabrication, l'étiquette peut se trouver sur le tube d'arrivée d'eau chaude sous votre évier.

For models produced after 04/21/2024, see page 2.

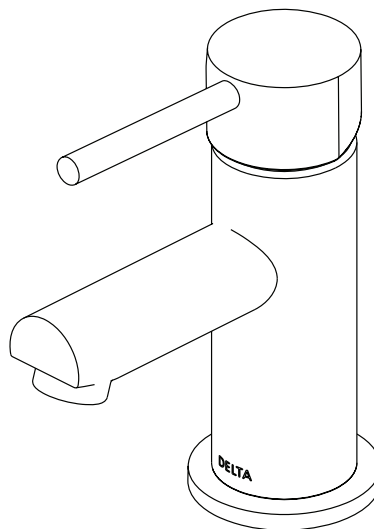
For models produced prior to 04/21/2024, see page 3.

Para los modelos producidos después del 21/04/2024, consulte la página 2.

Para los modelos fabricados antes del 21/04/2024, consulte la página 3.

Pour les modèles produits après le 21/04/2024, voir page 2.

Pour les modèles produits avant le 21/04/2024, voir page 3.



Models/Modelos/Modèles
559LF-▲-PP, 559LF-GPM-▲-PP
& 559LF-▲HGM-PP
 Series/Series/Seria
Modern™

RP103373▲
 Lever Handle
 Manija de palanca
 Poignée à levier

RP101957▲
 Bonnet Cap & Indicator
 Indicador y tapa del capó
 Capuchon et indicateur de capot

RP101762
 Cartridge & Bonnet Nut
 Cartucho y tuerca del bonete
 Cartouche et écrou de capot

RP101630▲
 Metal Push Pop-Up
 Ventana emergente de empuje
 de metal
 Pop-up Push en métal

RP101643 (1.2 gpm)
RP101953-1.0 (1.0 gpm)
RP101953-0.5 (0.5 gpm)
 Aerator & Wrench
 Aireador y llave
 Aérateur et clé

RP103374▲
 Base & Gasket
 Base y Empaque
 Base et Joint

RP101763
 Gasket
 Empaque
 Joint

RP103375▲
 Escutcheon and Gaskets
 Chapetón y Empaques
 Boîtier et Joints

RP47029
 Bracket
 Abrazadera
 Support

RP47030
 Nut & Wrench Assembly
 Ensemble de Tuerca y Llave
 Écrou et clé

RP51243
 Gaskets
 Empaques
 Joints

RP101764
 Nuts, Gaskets and Ferrules
 Tuercas, juntas y casquillos
 Écrous, joints et viroles

▲Specify Finish / Especificque el Acabado / Précisez le Fini

Models/Modelos/Modèles
559LF-▲-PP, 559LF-▲HGM-PP,
559LF-▲GPM-PP,
559LF-▲BLGPM-PP
& 559LF-▲MPU-PP
 Series/Series/Seria
Modern™

▲Specify Finish
 Especificque el acabado
 Précisez la Finition

