

STOP!

If you are unfamiliar with your manufacture date, the label may be located on the Hot inlet tube underneath your sink.

Si no está familiarizado con la fecha de fabricación, es posible que la etiqueta esté ubicada en el tubo de entrada de agua caliente debajo del fregadero.

Si vous n'êtes pas familier avec votre date de fabrication, l'étiquette peut se trouver sur le tube d'arrivée d'eau chaude sous votre évier.

For models produced after 05/29/2022, see page 2.

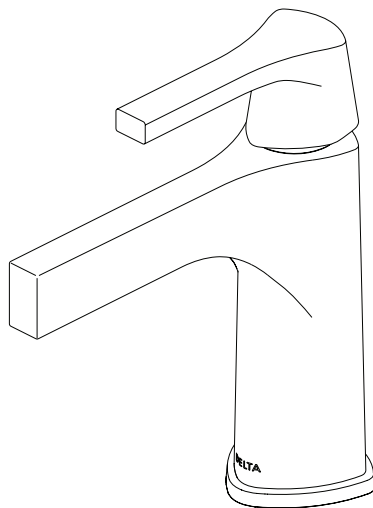
For models produced prior to 05/29/2022, see page 3 & 4.

Para los modelos producidos después del 29/05/2022, consulte la página 2 y 4.

Para los modelos fabricados antes del 29/05/2022, consulte la página 3.

Pour les modèles produits après le 29/05/2022, voir page 2.

Pour les modèles produits avant le 29/05/2022, voir page 3 et 4.



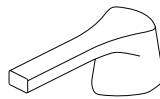
Models/Modelos/Modèles

574-MPU-DST▲, 574-LPU-DST▲

& 774-DST▲

Series/Series/Seria

ZURA®

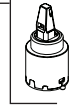


RP102201▲
Handle Kit
Kit de Manija
Kit de Poignée

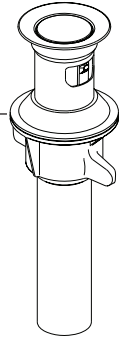
RP101761▲
Bonnet Cap & Indicator
Indicador y tapa del capó
Capuchon et indicateur de capot



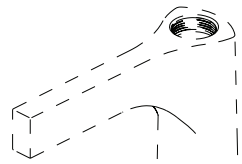
RP101762
Cartridge & Bonnet Nut
Cartucho y tuerca del bonete
Cartouche et écrou de capot



RP101630▲
Metal Push Pop-Up
Ventana emergente de empuje de metal
Pop-up Push en métal



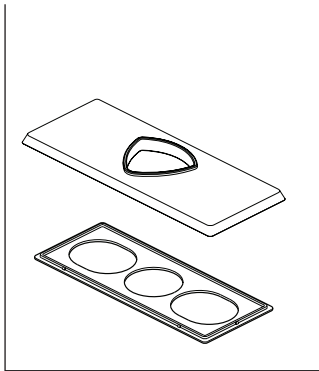
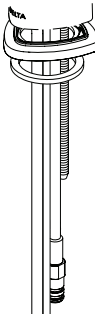
RP101632▲
Metal Push Pop-Up Less Overflow
Ventana emergente de emergente menos desbordamiento de metal
Pop-up Push Moins de débordement en métal



RP90441
Stream Straightener
Alisador de corriente
Lisseur de flux



RP102200▲
Escutcheon and Gasket
Chapetón y Empaque
Boîtier et Joint



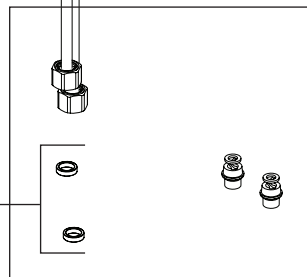
RP102199▲
Escutcheon and Gasket
Chapetón y Empaque
Boîtier et Joint

RP47029
Bracket
Abrazadera
Support

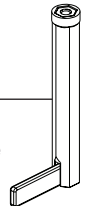


RP101422
Flow Regulator and Screen-1.2 GPM
Regulador de flujo y pantalla-1.2 GPM
Régulateur de débit et écran-1,2 GPM
RP101952-1.0
Flow Regulator and Screen-1.0 GPM
Regulador de flujo y pantalla-1.0 GPM
Régulateur de débit et écran-1,0 GPM
RP101952-0.5
Flow Regulator and Screen-0.5 GPM
Regulador de flujo y pantalla-0.5 GPM
Régulateur de débit et écran-0,5 GPM

RP51243
Gaskets
Empaques
Joints



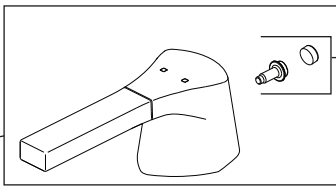
RP47030
Nut & Wrench Assembly
Ensamble de Tuerca y Llave
Écrou et clé



RP101764
Nuts, Gaskets and Ferrules
Tuercas, juntas y casquillos
Écrous, joints et viroles

▲Specify Finish / Especificque el Acabado / Précisez le Fini

Models/Modelos/Modèles
574-MPU-DST▲, 574-LPU-DST▲
& 774-DST▲
 Series/Series/Seria
ZURA®



RP84824▲
 Set Screw & Button
 Tornillo de ajuste y botón
 Vis de calage et bouton

RP84411▲
 Handle, Set Screw & Button
 Manija, tornillo de fijación y botón
 Manette, vis de calage et bouton

RP72993
 Bonnet
 Bonete
 Chapeaux

RP72994
 Bonnet Nut
 Tuerca del Bonete
 Chapeaux Fileté

RP73000
 Valve Assembly
 Ensamble de la válvula
 Soupape

RP90441
 Stream Straightener
 Enderezador del flujo
 Concentrateur de jet

RP84836▲
 Lift Rod & Finial
 Barra de Alzar y Pomo
 Tige de Manoeuvre et
 Grain de la Tirette

RP47029
 Bracket
 Abrazadera
 Support

RP47030
 Nut & Wrench Assembly
 Ensamble de Tuerca y Llave
 Écrou et clé

RP60911
 Clip
 Presilla
 Agrafe

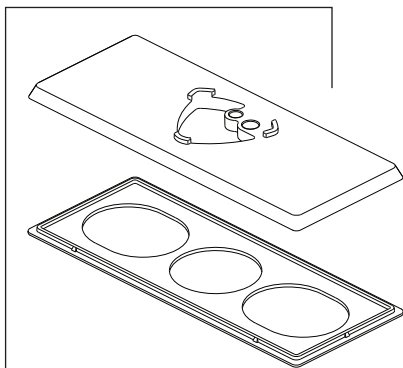
RP75432-1.2 (1.2 gpm)
 Flow Restrictor
 Limitador de flujo
 Reducteur de debit

RP73838 (1.0 gpm)
 Flow Restrictor
 Limitador de flujo
 Reducteur de debit

RP73837 (0.5 gpm)
 Flow Restrictor
 Limitador de flujo
 Reducteur de debit

RP50952
 Plastic Sleeves
 Mangas Plásticas
 Manchons en plastique

RP51243
 Gaskets
 Empaques
 Joints



RP84822▲
 Escutcheon with Gasket (3 Hole) (Escutcheon optional, not included)
 Chapetón y Empaque (3 agujeros) (Chapetón Opcional, no incluido)
 Boîtier et Joint (3 trous) (Boîtier Option, non inclus)

▲Specify Finish / Especificque el Acabado / Précisez le Fini

ZURA®

Models/Modelos/Modèles

**574-MPU-DST, 574-LPU-DST
& 774-DST**

RP26533▲

Metal Pop-Up Assembly Less Lift Rod

Ensamble de Metal del Desagüe Automático Menos la Barra de Alzar

Renvoi Mécanique en Métal Sans la Tige de Manoeuvre

