



88300

INSTALLATION INSTRUCTIONS FOR HAND SHOWER WITH SLIDE BAR

Model/Modelo/Modèle
51539-WH, 51539-WHB, 51549▲,
51559▲, 51569▲, 51579▲, 51589▲,
51599, 51599-▲DS
Series/Series/Seria

INSTRUCCIONES PARA LA INSTALACION DE LA DUCHA MANUAL CON BARRA DESLIZANTE

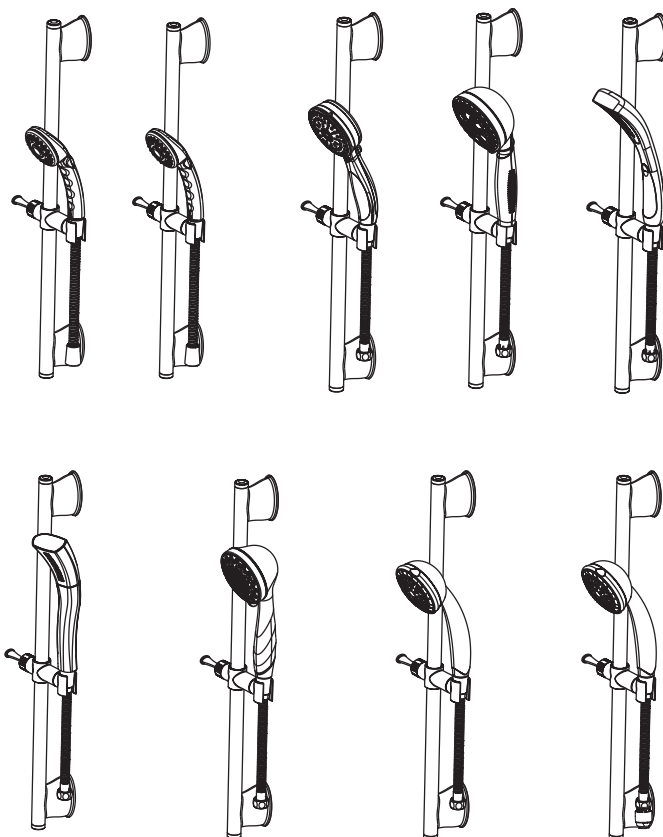
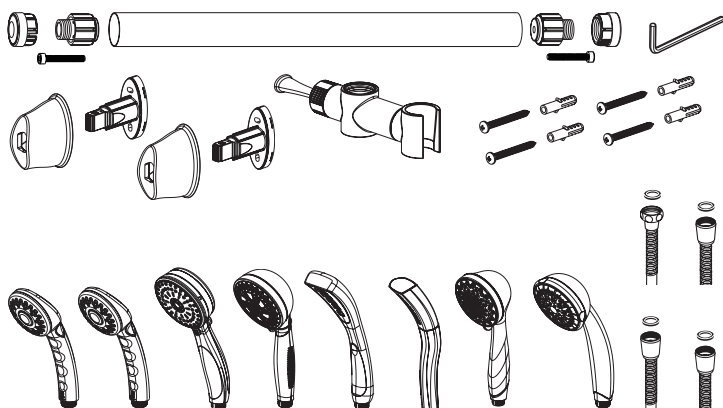
INSTRUCTIONS D'INSTALLATION POUR PAUME DE DOUCHE AVEC BARRE GLISSANTE

Write purchased model number here.
Escriba aquí el número del modelo comprado.
Inscrivez le numéro de modèle ici.

- ▲ Designate proper finish suffix
- ▲ Designe el sufijo del acabado adecuado
- ▲ Désigner suffixe du fini

Parts and Hardware included:

- 1 - Slide Bar
- 1 - Adjustable Hand Shower Mount
- 1 - Set of Mounting Hardware, Four screws and anchors
- 1 - Allen Wrench
- 2 - Wall Brackets
- 2 - Bracket Covers
- 2 - Decorative End Caps
- 2 - Adapters
- 2 - Adapter Screws
- 1 - Hose
- 1 - Hand shower



For easy installation of your Delta faucet you will need:

- To **READ ALL** the instructions completely before beginning.
- To **READ ALL** warnings, care and maintenance information.

Para instalación fácil de su llave Delta usted necesitará:

- **LEER TODAS** las instrucciones completamente antes de empezar.
- **LEER TODAS** los avisos, cuidados, e información de mantenimiento.

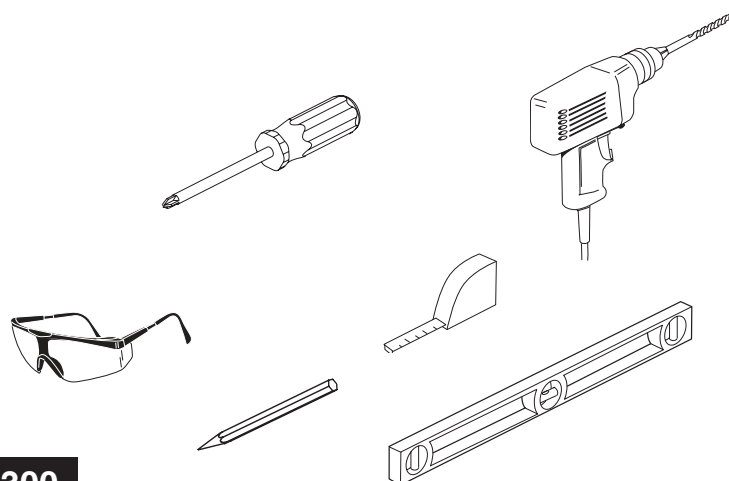
Pour installer votre robinet Delta facilement, vous devez:

- **LIRE TOUTES** les instructions avant de débiter.
- **LIRE TOU LES** les avertissements ainsi que toutes les instructions de nettoyage et d'entretien.

You may need:

Usted puede necesitar:

Articles dont vous pouvez avoir besoin:



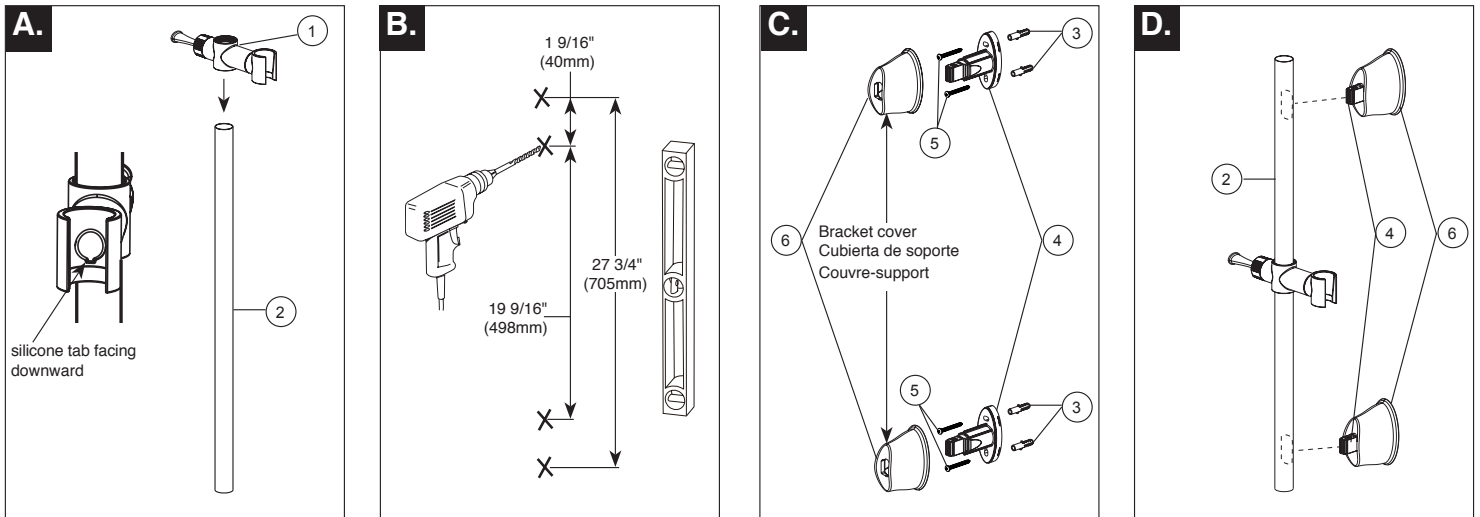
88300

Install slide bar /

Select wall position for wall bar or wall mount bracket based on your family's needs. **NOTE: Locate so there will be slack in the hose when hand shower is in extreme up or down position.**

Elija la posición en la pared para la barra de pared basada en las necesidades de su familia. **NOTA: Ubíquela de manera que tenga la manguera algo floja cuando use la regadera manual, en la posición extrema hacia arriba o hacia abajo.**

Sélectionnez la position pour la barre murale ou le support de montage mural selon les besoins de votre famille. **REMARQUE : Placez-le de façon qu'il y ait du mou sur le tuyau lorsque la paume de douche est en position haute ou basse.**



A. With the Slide Mount's (1) silicone tab facing downward, slide the Slide Mount (1) onto the wall bar (2).

B. Place wall brackets (4) onto both ends of the bar and mark the location for the drilled holes onto the mounting surface.

C. For ceramic tile installation drill 3/16" holes in grout (if possible) and insert anchors (3). For fiberglass/acrylic surfaces use toggles bolts (not included). Hold wall brackets (4) to wall and align screw holes with drilled holes. Install screws (5). Slide each bracket cover (6) over its respective wall brackets (4) and snap into place.

D. Hold and align the Slide Bar (2) with the installed wall brackets (4).

A. Con la lengüeta de silicona de la montura deslizante (1) orientada hacia abajo, deslice la montura de diapositivas (1) sobre la barra en la pared (2).

B. Coloque los soportes de pared (4) en ambos extremos de la barra y marque la posición para perforar los agujeros en la superficie de montaje.

C. Para la colocación de baldosas cerámicas taladre agujeros de 3/16" en la lechada (si es posible) e inserte los anclajes (3). Para las superficies de fibra de vidrio/acrílicas utilice tornillos de fiador (no incluidos). Coloque los soportes de pared (4) en la pared alineando los orificios roscados con los agujeros perforados. Ponga los tornillos (5). Deslice cada cubierta del soporte (6) sobre sus respectivos soportes de pared (4) hasta que encajen en su lugar.

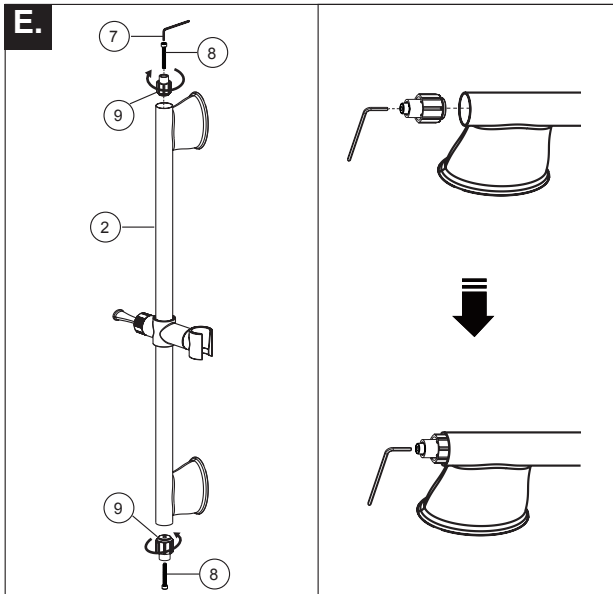
D. Coloque y alinee la barra corrediza (2) con los soportes de pared (4) instalados.

A. Avec l'onglet en silicone du montage coulissant (1) dirigé vers le bas, faire glisser le montage coulissant (1) sur la barre murale (2).

B. Placer des supports muraux (4) sur les deux extrémités de la barre et marquer l'emplacement des trous forés sur la surface de montage.

C. Pour l'installation de carreaux en céramique, forer des trous de 3/16" dans le joint (si possible) et insérer les ancrages (3). Pour les surfaces en fibre de verre/acryliques, utiliser des boulons à ailettes (non inclus). Maintenir les supports muraux (4) au mur et aligner les trous de vis avec des trous percés. Installer les vis (5). Faire glisser chaque couvercle du support (6) sur ses supports muraux respectifs (4) et enclencher.

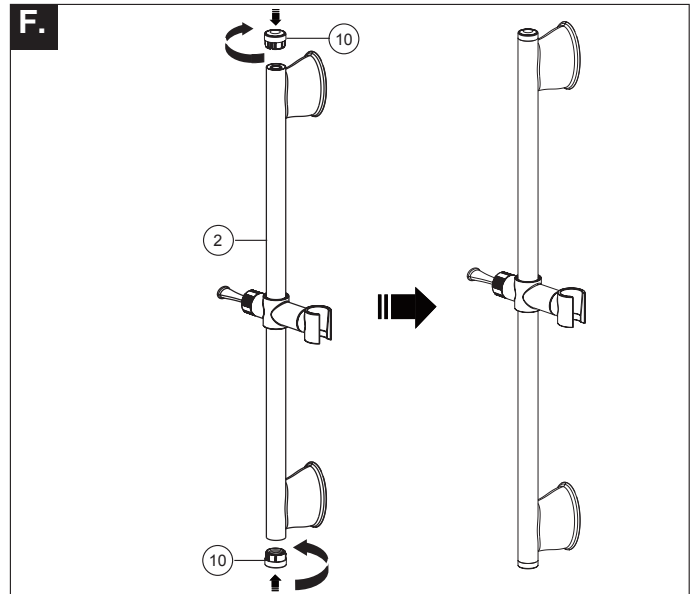
D. Maintenir et aligner la barre coulissante (2) avec les supports muraux installés (4).



E. Insert an adapter (9) and screw (8) into an end of the slide bar (2). Use the included Allen wrench (7) to tighten the screw. Repeat for the other end of the slide bar.

E. Inserte un adaptador (9) y un tornillo (8) en un extremo de la barra corrediza (2). Utilice la llave Allen incluida (7) para apretar el tornillo. Repita para el otro extremo de la barra corrediza.

E. Insérer un adaptateur (9) et la vis (8) dans une extrémité de la barre coulissante (2). Utiliser la clé Allen incluse (7) pour serrer la vis. Répéter l'opération pour l'autre extrémité de la barre coulissante.

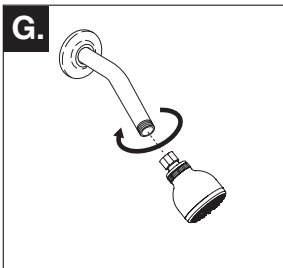


F. Once the adapters (9) and screws (8) are securely installed, screw the decorative end caps (10) into the ends of the slide bar (2).

F. Una vez bien instalados los adaptadores (9) y tornillos (8), atornille las tapas decorativas (10) en los extremos de la diapositiva de la barra (2).

F. Une fois que les adaptateurs (9) et les vis (8) sont solidement installés, visser les embouts décoratifs (10) dans les extrémités de la coulisse (2).

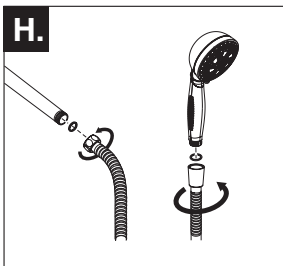
Install Hand Shower / Instale la ducha de mano / Installez la douche de main



G. Remove existing shower head from shower arm.

H. Connect hose to shower arm and hand shower.

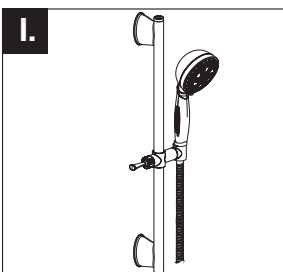
I. To mount the hand shower to the wall bar, simply insert the hand shower into the slide mechanism. Adjust the hand shower to desired height by moving the lever to the upright or downward position and slide the mechanism up or down. When desired height is reached, move the lever back to the horizontal position.



G. Retire la cabeza de la regadera existente del brazo de esta.

H. Conecte la manguera al brazo de la regadera y la regadera de mano.

I. Para montar la ducha de tubo flexible en la barra de la pared, basta con insertar la ducha de tubo flexible en el mecanismo de deslizamiento. Ajuste la ducha de tubo flexible a la altura deseada moviendo la palanca subida o bajada y deslizando el mecanismo hacia arriba o hacia abajo. Cuando se alcanza la altura deseada, vuelva a mover la palanca a la posición horizontal.



G. Enlevez la paume de douche existante du bras de douche.

H. Connectez le tuyau au bras et à la paume de douche.

I. Pour installer la douche à main à la barre de mur, il suffit d'insérer la douche à main dans le mécanisme de glissement. Régler la douche à main à la hauteur désirée en déplaçant le levier à la position verticale ou vers le bas et faire glisser le mécanisme vers le haut ou vers le bas. Lorsque la hauteur désirée est atteinte, replacer le levier à la position horizontale.

CLEANING AND CARE

Care should be given to the cleaning of this product. Although its finish is extremely durable, it can be damaged by harsh abrasives or polish. To clean, simply wipe gently with a damp cloth and blot dry with a soft towel.

Limited Warranty on Delta® Faucets

Parts and Finish

All parts (other than electronic parts and batteries) and finishes of this Delta® faucet are warranted to the original consumer purchaser to be free from defects in material and workmanship for as long as the original consumer purchaser owns the home in which the faucet was first installed or, for commercial users, for 5 years from the date of purchase.

Electronic Parts and Batteries (if applicable)

Electronic parts (other than batteries), if any, of this Delta® faucet are warranted to the original consumer purchaser to be free from defects in material and workmanship for 5 years from the date of purchase or, for commercial users, for one year from the date of purchase. No warranty is provided on batteries.

Delta Faucet Company will replace, FREE OF CHARGE, during the applicable warranty period, any part or finish that proves defective in material and/or workmanship under normal installation, use and service. If repair or replacement is not practical, Delta Faucet Company may elect to refund the purchase price in exchange for the return of the product. **These are your exclusive remedies.**

Delta Faucet Company recommends using a professional plumber for all installation and repair. We also recommend that you use only genuine Delta® replacement parts.

Delta Faucet Company shall not be liable for any damage to the faucet resulting from misuse, abuse, neglect or improper or incorrectly performed installation, maintenance or repair, including failure to follow the applicable care and cleaning instructions.

Replacement parts may be obtained by calling the applicable number below or by writing to:

In the United States and Mexico:

Delta Faucet Company
Product Service
55 E. 111th Street
Indianapolis, IN 46280
1-800-345-DELTA (3358)
customerservice@deltafaucet.com

In Canada:

Masco Canada Limited, Plumbing Group
Technical Service Centre
350 South Edgeware Road
St. Thomas, Ontario, Canada N5P 4L1
1-800-345-DELTA (3358)
customerservice@mascoincanada.com

Proof of purchase (original sales receipt) from the original purchaser must be made available to Delta Faucet Company for all warranty claims unless the purchaser has registered the product with Delta Faucet Company. This warranty applies only to Delta® faucets manufactured after January 1, 1995 and installed in the United States of America, Canada and Mexico.

DELTA FAUCET COMPANY SHALL NOT BE LIABLE FOR ANY SPECIAL, INCIDENTAL OR CONSEQUENTIAL DAMAGES (INCLUDING LABOR CHARGES) FOR BREACH OF ANY EXPRESS OR IMPLIED WARRANTY ON THE FAUCET. Some states/provinces do not allow the exclusion or limitation of special, incidental or consequential damages, so these limitations and exclusions may not apply to you. This warranty gives you special legal rights. You may also have other rights which vary from state/province to state/province.

This is Delta Faucet Company's exclusive written warranty and the warranty is not transferable.

If you have any questions or concerns regarding our warranty, please view our Warranty FAQs at www.deltafaucet.com, email us at customerservice@deltafaucet.com or call us at the applicable number above.

© 2016 Masco Corporation of Indiana

LIMPIEZA Y CUIDADO DE SU LLAVE

Tenga cuidado al ir a limpiar este producto. Aunque su acabado es sumamente durable, puede ser afectado por agentes de limpieza o para pulir abrasivos. Para limpiar su llave, simplemente frótelas con un trapo húmedo y luego séquela con una toalla suave.

Garantía Limitada de las Llaves de Agua (grifos) Delta®

Piezas y acabado

Todas las piezas (excepto las piezas electrónicas y las pilas) y los acabados de esta llave de agua Delta® están garantizados al consumidor comprador original de estar libres de defectos en material y fabricación durante el tiempo que el comprador original posea la vivienda en la que la llave de agua fue originalmente instalada o, para los consumidores comerciales, durante 5 años a partir de la fecha de compra.

Componentes electrónicos y pilas (si aplicable)

Todas las piezas (salvo las pilas), si hay, de esta llave de agua Delta® están garantizadas al consumidor comprador original de estar libres de defectos en materiales y fabricación durante 5 años a partir de la fecha de compra o, para los usuarios comerciales, por un año a partir de la fecha de compra. No se garantizan las pilas.

Delta Faucet Company reemplazará, SIN CARGO, durante el período de garantía aplicable, cualquier pieza o acabado que pruebe tener defectos de material y/o fabricación bajo la instalación, uso y servicio normal. Si la reparación o su reemplazo no es práctico, Delta Faucet Company tiene la opción de reembolsarle su dinero por la cantidad del precio de compra a cambio de la devolución del producto. **Estos son sus únicos recursos.**

Delta Faucet Company recomienda que use los servicios de un plomero profesional para todas las instalaciones y reparaciones. También le recomendamos que utilice sólo las piezas de repuesto originales de Delta®.

Delta Faucet Company no será responsable por cualquier daño a la llave de agua que resulte del mal uso, abuso, negligencia o mala instalación o mantenimiento o reparación incorrecta, incluyendo el no seguir los cuidados aplicables y las instrucciones de limpieza.

Las piezas de repuesto se pueden obtener llamando al número correspondiente más abajo, o escribiendo a:

En los Estados Unidos y México:

Delta Faucet Company
Product Service
55 E. 111th Street
Indianapolis, IN 46280
1 800 345 DELTA (3358)
customerservice@deltafaucet.com

En Canadá:

Masco Canada Limited, Plumbing Group
Technical Service Centre
350 South Edgeware Road
St. Thomas, Ontario, Canada N5P 4L1
1 800 345 DELTA (3358)
customerservice@mascoincanada.com

La prueba de compra (recibo original) del comprador original debe ser disponible a Delta Faucet Company para todos los reclamos a menos que el comprador haya registrado el producto con Delta Faucet Company. Esta garantía le aplica sólo a las llaves de agua de Delta® fabricadas después del 1 de enero 1995 e instaladas en los Estados Unidos de América, Canadá y México.

DELTA FAUCET COMPANY NO SE HACE RESPONSABLE POR CUALQUIER DAÑO ESPECIAL, INCIDENTAL O CONSECUENTE (INCLUYENDO LOS GASTOS DE MANO DE OBRA) POR EL INCUMPLIMIENTO DE CUALQUIER GARANTÍA EXPRESA O IMPLÍCITA DE LA LLAVE DE AGUA. Algunos estados/provincias no permiten la exclusión o limitación de daños especiales, incidentales o consecuentes, por lo que estas limitaciones y exclusiones pueden no aplicarse a usted. Esta garantía le otorga derechos legales. Usted también puede tener otros derechos que varían de estado/provincia a estado/provincia.

Esta es la garantía exclusiva por escrito de Delta Faucet Company y la garantía no es transferible.

Si usted tiene alguna pregunta o inquietud acerca de nuestra garantía, por favor, vea nuestra sección de preguntas frecuentes FAQ sobre la garantía en www.deltafaucet.com, también puede enviarnos un correo electrónico a customerservice@deltafaucet.com o llámenos al número que le corresponda anteriormente incluido.

© 2016 Masco Corporación de Indiana

INSTRUCTIONS DE NETTOYAGE

Il faut le nettoyer avec soin. Même si son fini est extrêmement durable, il peut être abîmé par des produits fortement abrasifs ou des produits de polissage. Il faut simplement le frotter doucement avec un chiffon humide et le sécher à l'aide d'un chiffon doux.

Garantie limitée des robinets Delta®

Pièces et finis

Toutes les pièces (à l'exception des composants électroniques et des piles) et tous les finis de ce robinet Delta® sont protégés contre les défauts du matériau et les vices de fabrication par une garantie qui est consentie au premier acheteur et qui demeure valide tant que celui-ci demeure propriétaire de la maison dans laquelle le robinet a été installé. Dans le cas d'une utilisation commerciale, la garantie est de 5 ans à compter de la date d'achat.

Composants électroniques et piles (le cas échéant)

Si ce robinet Delta® comporte des composants électroniques, ces composants (à l'exception des piles) sont protégés contre les défauts du matériau et les vices de fabrication par une garantie consentie au premier acheteur qui est d'une durée de 5 ans à compter de la date d'achat. Dans le cas d'une utilisation commerciale, la garantie est d'un an à compter de la date d'achat. Aucune garantie ne couvre les piles.

Delta Faucet Company remplacera, GRATUITEMENT, pendant la période de garantie applicable, toute pièce ou tout fini qui présentera une défektivité du matériau et/ou un vice de fabrication pour autant que le robinet ait été installé, utilisé et entretenu normalement. S'il est impossible de réparer ou de remplacer le robinet, Delta Faucet Company pourra décider de rembourser le prix d'achat du produit pour autant que celui-ci lui soit retourné. **Il s'agit de vos seuls recours.**

Delta Faucet Company recommande de confier l'installation et la réparation à un plombier professionnel. Nous vous recommandons également d'utiliser uniquement des pièces de rechange authentiques Delta®.

Delta Faucet Company se dégage de toute responsabilité à l'égard des dommages causés au robinet en raison d'un mauvais usage, d'un usage abusif, de la négligence ou de l'utilisation d'une méthode d'installation, de maintenance ou de réparation incorrecte ou inadéquate, y compris les dommages résultant du non-respect des instructions de nettoyage et d'entretien applicables.

Pour obtenir des pièces de rechange, veuillez appeler au numéro applicable ci-dessous ou écrire à l'adresse applicable ci-dessous.

Aux États-Unis et au Mexique :

Delta Faucet Company
Product Service
55 E. 111th Street
Indianapolis, IN 46280
1-800-345-DELTA (3358)
customerservice@deltafaucet.com

Au Canada:

Masco Canada Limited, Plumbing Group
Technical Service Centre
350 South Edgeware Road
St. Thomas, Ontario, Canada N5P 4L1
1-800-345-DELTA (3358)
customerservice@mascoincanada.com

La preuve d'achat (reçu original) du premier acheteur doit être présentée à Delta Faucet Company pour toutes les demandes en vertu de la garantie, sauf si le produit a été enregistré auprès de Delta Faucet Company. La présente garantie s'applique uniquement aux robinets Delta® fabriqués après le 1er janvier 1995 et installés aux États-Unis d'Amérique, au Canada et au Mexique.

DELTA FAUCET COMPANY SE DÉGAGE DE TOUTE RESPONSABILITÉ À L'ÉGARD DES DOMMAGES PARTICULIERS, CONSÉCUTIFS OU INDIRECTS (Y COMPRIS LES FRAIS DE MAIN-D'ŒUVRE) QUI POURRAIENT RÉSULTER DE LA VIOLATION D'UNE GARANTIE IMPLICITE OU EXPLICITE QUELCONQUE SUR LE ROBINET. Dans les États ou les provinces où il est interdit de limiter ou d'exclure la responsabilité à l'égard des dommages particuliers, consécutifs ou indirects, les limites et les exclusions susmentionnées ne s'appliquent pas. La présente garantie vous donne des droits précis qui peuvent varier selon l'État ou la province où vous résidez.

La présente garantie écrite est la garantie exclusive offerte par Delta Faucet Company et elle n'est pas transférable.

Si vous avez des questions ou des préoccupations en ce qui concerne notre garantie, veuillez consulter la page Warranty FAQs à www.deltafaucet.com, faire parvenir un courriel à customerservice@deltafaucet.com ou nous appeler au numéro applicable.

© 2016 Division de Masco Indiana