

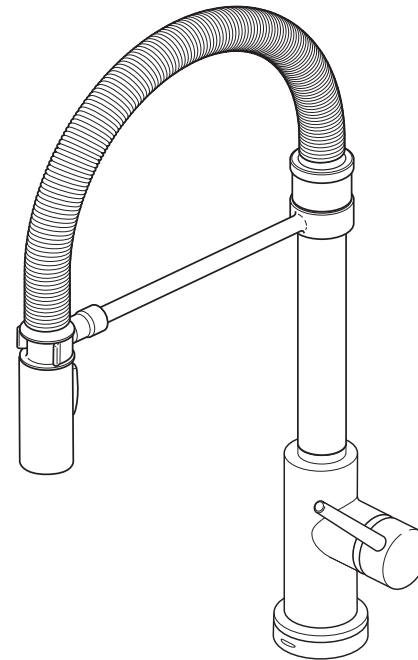
Models/Modelos/Modèles
9659-▲-DST & 9659T-▲-DST
Series/Series/Seria
Trinsic®

STOP!

If you are unfamiliar with your manufacture date, the label may be located on the Hot inlet tube underneath your sink.

Si no está familiarizado con la fecha de fabricación, es posible que la etiqueta esté ubicada en el tubo de entrada de agua caliente debajo del fregadero.

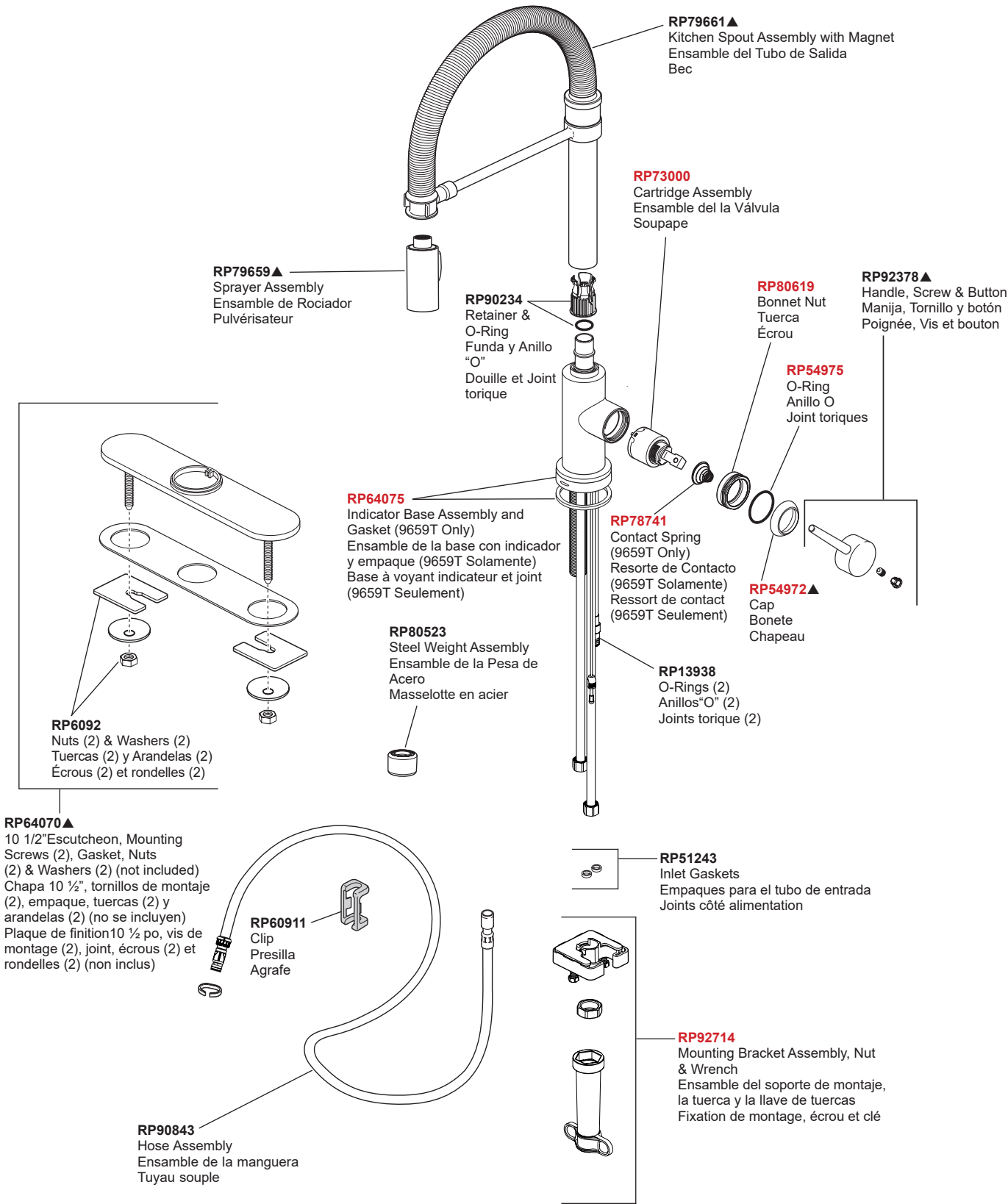
Si vous n'êtes pas familier avec votre date de fabrication, l'étiquette peut se trouver sur le tube d'arrivée d'eau chaude sous votre évier.



These parts are not interchangeable - reference your supply line tag to get your MFG Date to ensure correct parts.
Estas piezas no son intercambiables; de consultar la etiqueta de su línea de suministro para obtener la fecha de fabricación para garantizar que las piezas sean correctas.
Ces pièces ne sont pas interchangeables – de référencer l'étiquette de votre ligne d'alimentation pour obtenir votre date MFG afin de garantir que les pièces sont correctes.

Models/Modelos/Modèles
9659-▲-DST & 9659T-▲-DST
 Series/Series/Seria
Trinsic®

For models produced AFTER 01/01/2018.
Para los modelos producidos DESPUÉS del 01/01/2018.
Pour les modèles produits APRÈS le 01/01/2018.

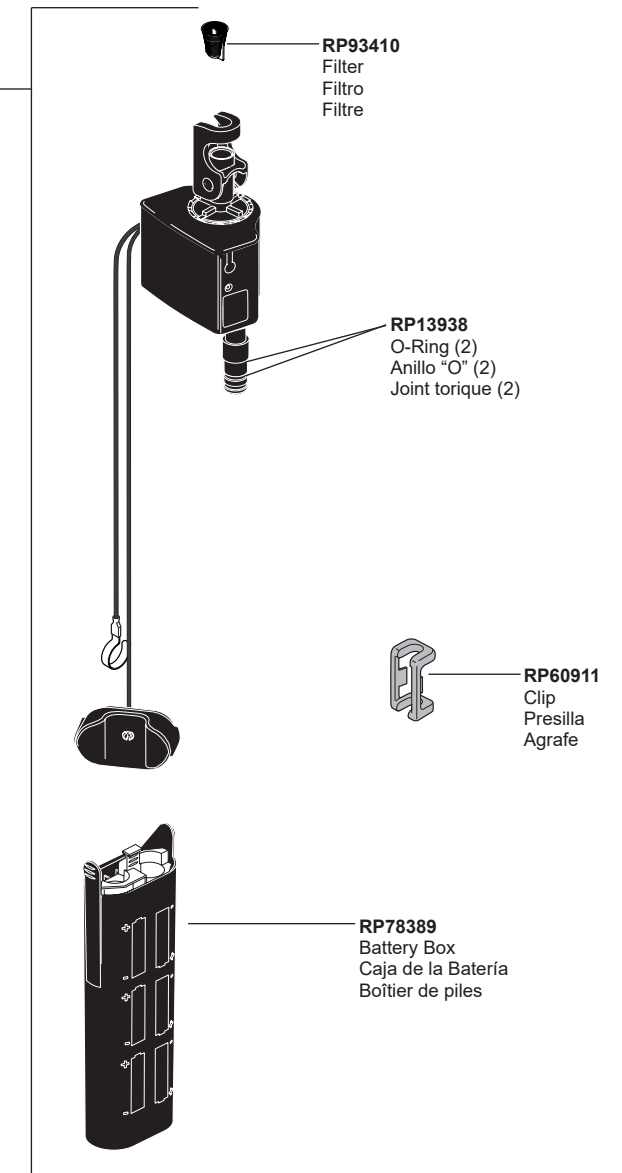
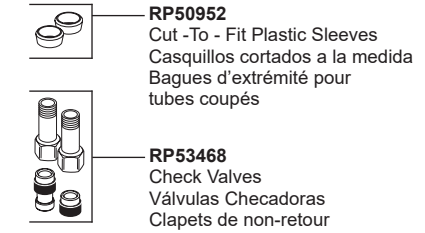
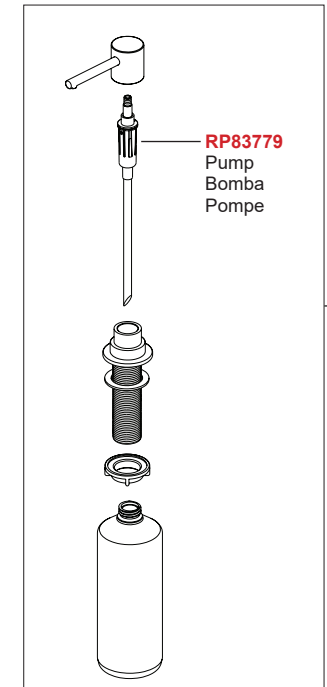
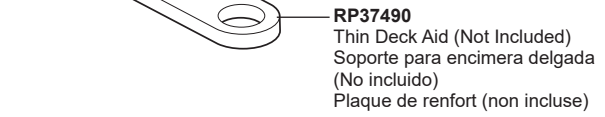
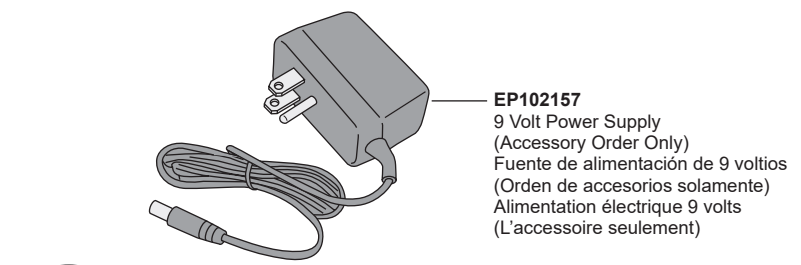


EP92546
Solenoid Assembly
Ensamble de Solenoide
Électrovanne

For PC, SS, CZ, AR & KS finishes, order **EP92546**
For PL, MW, RB, BL & SP finishes, order **EP92546XX**

Para acabados PC, SS, CZ, AR y KS, ordene **EP92546**
Para acabados PL, MW, RB, BL y SP, ordene **EP92546XX**

Pour les finis PC, SS, CZ, AR et KS, commandez **EP92546**
Pour les finis PL, MW, RB, BL et SP, commandez **EP92546XX**



Other useful accessories that may be purchased separately.
 Otros accesorios útiles que se pueden comprar por separado.
 Autres accessoires utiles pouvant être achetés séparément.

RP63263
Adapters
3/8"-24 UNEF to 1/2"-20 UN & 3/8"-24 UNEF to 1/2"-14 NPSM
Adaptadors
3/8"-24 UNEF a 1/2"-20 UN & 3/8"-24 UNEF a 1/2"-14 NPSM
Adaptateurs
3/8 po-24 UNEF à 1/2 po-20 UN et 3/8 po-24 UNEF à 1/2 po-14 NPSM

RP63264
Adapters (10) 3/8"-24 UNEF to 1/2"-20 UN
Adaptadors (10) 3/8"-24 UNEF a 1/2"-20 UN
Adaptateurs (10) 3/8 po-24 UNEF à 1/2 po-20 UN

RP63265
Adapters (10) 3/8"-24 UNEF to 1/2"-14 NPSM
Adaptadors (10) 3/8"-24 UNEF a 1/2"-14 NPSM
Adaptateurs (10) 3/8 po-24 UNEF à 1/2 po-14 NPSM

Models/Modelos/Modèles
9659-▲DST, 9659-▲AR-DST,
9659T-▲DST & 9659T-▲AR-DST
 Series/Series/Seria
Trinsic®

For models produced BEFORE to 01/01/2018.
Para los modelos fabricados ANTES del 01/01/2018.
Pour les modèles produits AVANT le 01/01/2018.

RP64070▲
 10 1/2" Escutcheon, Mounting Screws (2),
 Gasket, Nuts
 (2) & Washers (2) (not included)
 Chapa 10 1/2", tornillos de montaje (2), empaque,
 tuercas (2) y arandelas (2) (no se incluyen)
 Plaque de finition 10 1/2 po, vis de montage (2),
 joint, écrous (2) et rondelles (2) (non inclus)

RP79659▲
 Sprayer Assembly
 Ensemble de Rociador
 Pulvérisateur

RP90234
 Retainer &
 O-Ring
 Funda y Anillo
 "O"
 Douille et Joint
 torique

RP80523
 Steel Weight Assembly
 Ensemble de la Pesa de
 Acero
 Masselotte en acier

RP6092
 Nuts (2) & Washers (2)
 Tuercas (2) y Arandelas (2)
 Écrous (2) et rondelles (2)

RP60911
 Clip
 Presilla
 Agrafe

RP90843
 Hose Assembly
 Ensemble de la manguera
 Tuyau souple

RP79661▲
 Kitchen Spout Assembly with Magnet
 Ensemble del Tubo de Salida
 Bec

RP60114
 Cartridge Assembly
 Ensemble del la Válvula
 Soupape

RP60548
 Contact Plate
 Chapa de Contacto
 Plaque de contact

RP92378▲
 Handle, Screw & Button
 Manija, Tornillo y botón
 Poignée, Vis et bouton

RP60275
 Bonnet Nut
 Bonete
 Chapeau

RP54071▲
 Cap
 Bonete
 Chapeau

RP13938
 O-Rings (2)
 Anillos "O" (2)
 Joints torique (2)

RP51243
 Inlet Gaskets
 Empaques para el tubo de entrada
 Joints côté alimentation

RP82615
 Mounting Nut Assembly
 Tuerca para la Instalación
 Écrou de montage

9659-DST, 9659-AR-DST

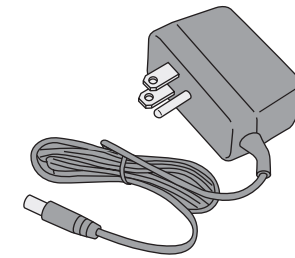
RP49835
 Mounting Nut Assembly
 Tuerca para la Instalación
 Écrou de montage

EP74855
 Solenoid Assembly
 Ensemble de Solenoïde
 Électrovanne

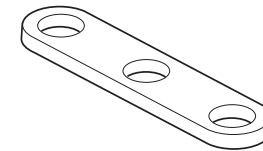
For PC, SS, AR & KS finishes, order **EP74855**
 For PL, MW, RB & SP finishes, order **EP74855XX**

Para acabados PC, SS, AR y KS, ordene **EP74855**
 Para acabados PL, MW, RB y SP, ordene **EP74855XX**

Pour les finis PC, SS, AR et KS, commandez **EP74855**
 Pour les finis PL, MW, RB et SP, commandez **EP74855XX**



EP102157
 9 Volt Power Supply
 (Accessory Order Only)
 Fuente de alimentación de 9 voltios
 (Orden de accesorios solamente)
 Alimentation électrique 9 volts
 (L'accessoire seulement)



RP37490
 Thin Deck Aid (Not Included)
 Soporte para encimera delgada
 (No incluido)
 Plaque de renfort (non incluse)

RP50952
 Cut -To - Fit Plastic Sleeves
 Casquillos cortados a la medida
 Bagues d'extrémité pour
 tubes coupés

RP53468
 Check Valves
 Válvulas Checadoras
 Clapets de non-retour

RP47888
 Pump & Bottle
 Bomba y Botella
 Pompe et Bouteille

RP71543▲
 Soap Dispenser
 (Accessory Order Only)
 Dispensador de jabón
 (Orden de Accesorio Solamente)
 Distributeur de savon
 (Livrablé séparément seulement)

RP93410
 Filter
 Filtro
 Filtre

RP13938
 O-Ring (2)
 Anillo "O" (2)
 Joint torique (2)

RP60911
 Clip
 Presilla
 Agrafe

RP78389
 Battery Box
 Caja de la Batería
 Boîtier de piles

Other useful accessories that may be purchased separately.
 Otros accesorios útiles que se pueden comprar por separado.
 Autres accessoires utiles pouvant être achetés séparément.

RP63263
 Adapters
 3/8"-24 UNEF to 1/2"-20 UN &
 3/8"-24 UNEF to 1/2"-14 NPSM
 Adaptadors
 3/8"-24 UNEF a 1/2"-20 UN &
 3/8"-24 UNEF a 1/2"-14 NPSM
 Adapteurs
 3/8 po-24 UNEF à 1/2 po-20 UN et
 3/8 po-24 UNEF à 1/2 po-14 NPSM

RP63264
 Adapters (10) 3/8"-24 UNEF to 1/2"-20 UN
 Adaptadors (10) 3/8"-24 UNEF a 1/2"-20 UN
 Adpteurs (10) 3/8 po-24 UNEF à 1/2 po-20 UN

RP63265
 Adapters (10) 3/8"-24 UNEF to 1/2"-14 NPSM
 Adaptadors (10) 3/8"-24 UNEF a 1/2"-14 NPSM
 Adpteurs (10) 3/8 po-24 UNEF à 1/2 po-14 NPSM