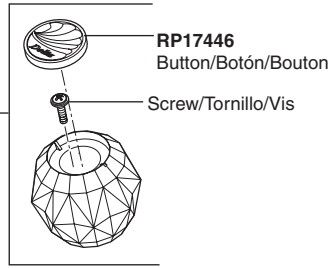


**Models/Modelos/Modèles**  
**500-DST, 501-DST,**  
**501M-DST, 502-DST,**  
**520-DST, 520-A-DST,**  
**520M-MPU-DST,**  
**521-DST, 521-DST-A,**  
**522-DST & 522-A-DST,**  
**Series/Series/Seria**

**RP52220**  
 Handle w/Button & Screw  
 Manija con Botón y Tornillo  
 Manette avec Vis et Bouton



**RP17446**  
 Button/Botón/Bouton

Screw/Tornillo/Vis



**RP52221**  
 Acrylic Knob Handle Adapter & Screw  
 Adaptador y Tornillo para la Perilla Acrílica  
 Adaptateur et vis pour poignée sphérique

**RP152**  
 Set Screw  
 Tornillo de Ajuste  
 Vis de Calage

**RP73192**  
 Red/Blue Button  
 Botón-Rojo/Azul  
 Bouton-Rouge/Bleu

**RP52833▲**  
 Handle & Set Screw  
 Manija y Tornillo de Ajuste  
 Manette et Vis de Calage

**RP51502▲**  
 Cap  
 Casquillo  
 Embase

**RP51503**  
 Bonnet  
 Bonete  
 Chapeau

▲Specify Finish  
 Especificíque el Acabado  
 Précisez le Fini

**RP53457▲**  
 Handle w/Button & Set Screw  
 Manija con Botón y Tornillo de Ajuste  
 Manette avec Bouton et Vis de Calage



**RP152**  
 Set Screw  
 Tornillo de Ajuste  
 Vis de Calage

**RP53458**  
 Red/Blue Button  
 Botón-Rojo/Azul  
 Bouton-Rouge/Bleu

**RP50587**  
 Valve Assembly  
 Ensamble de la válvula  
 Soupape

**RP60730**  
 Wrench  
 Llave  
 Clé

**RP51505**  
 English/Metric Spout Adapter  
 Adaptador Del Tubo de Salida  
 Adaptateur De Bec

\* **Aerator**  
 See Chart Below  
**Aereador**  
 Veá la tabla a continuación  
**Aérateur**  
 Se reporter au tableau ci-dessous

**RP6146▲**  
 Lift Rod  
 Barra de Alzar  
 Tige de Manoeuvre

**RP63263**  
 Adapters  
 3/8"-24 UNEF to 1/2"-20 UN &  
 3/8"-24 UNEF to 1/2"-14 NPSM

Adaptadors  
 3/8"-24 UNEF to 1/2"-20 UN &  
 3/8"-24 UNEF to 1/2"-14 NPSM

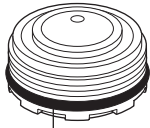
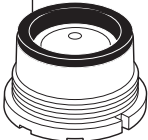
Adapteurs  
 3/8 po-24 UNEF to 1/2 po-20 UN et  
 3/8 po-24 UNEF to 1/2 po-14 NPSM

\*  
**If you are unsure of the manufacture date,**  
**please order both aerators in the flow rate**  
**you desire.**

**Si no está seguro de la fecha de fabricación,**  
**por favor, ordene ambos aireadores para el**  
**flujo deseado.**

**Si vous n'êtes pas certain de la date de fabri-**  
**cation, veuillez commandez les aérateurs de**  
**chacun des modèles qui ont les caractéris-**  
**tiques de débit que vous désirez.**



<b>RP60729</b> .5 GPM	<b>RP60983</b> 1.5 GPM	<b>RP71111</b> .5 GPM	<b>RP54977-1.2</b> 1.2 GPM	<b>RP54977</b> 1.5 GPM
Aerators for faucets made before 6/13/2011		Aerators for faucets made after 6/13/2011		
Aereadores para llaves de agua/grifos fabricados antes de 6/13/2011		Aereadores para llaves de agua/grifos fabricados después de 6/13/2011		
Aérateurs pour les robinets fabriqués avant le 13/06/2011		Aérateurs pour les robinets fabriqués après le 13/06/2011		
 O-ring Seal Anillos "O" Joints Torique		 Gasket Seal Empaque Joint		

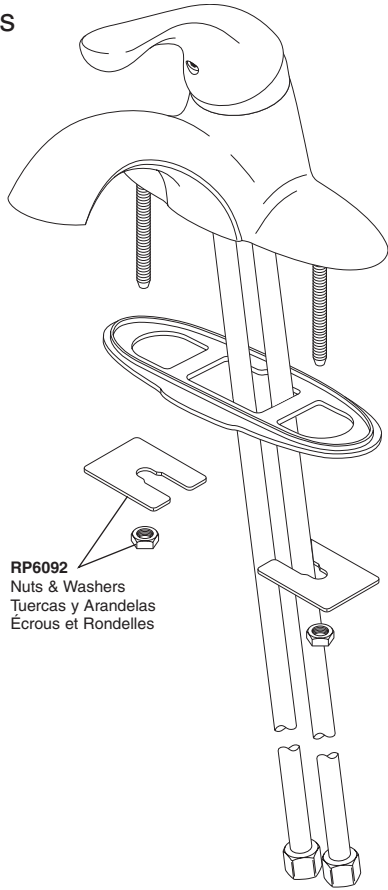
**RP54899**  
 Spacers (2) (Not Included)  
 If Required Only  
 Separadores (2)  
 (No Proporcionadas)  
 Solamente si procede  
 Pièce D'espacement (2)  
 (Non Fournis)  
 Seulement s'il y a lieu

**RP53531**  
 Locknuts (2)  
 Contratuercas (2)  
 Écrous de Blocage (2)

**RP50952**  
 Plastic Sleeves  
 Mangas Plásticas  
 Manchons en plastique

**RP51243**  
 Gaskets  
 Empaques  
 Joints

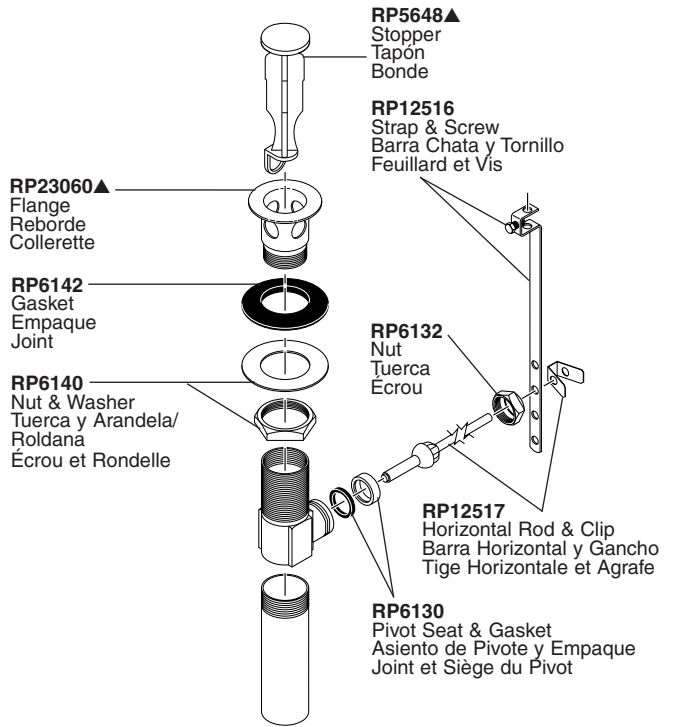
Models/Modelos/Modèles  
 500-DST, 501-DST,  
 501M-DST, 502-DST,  
 520-DST, 520-A-DST,  
 520M-MPU-DST,  
 521-DST, 521-DST-A,  
 522-DST & 522-A-DST,  
 Series/Series/Seria



**RP6092**  
 Nuts & Washers  
 Tuercas y Arandelas  
 Écrous et Rondelles

▲Specify Finish  
 Especificue el Acabado  
 Précisez le Fini

**RP26533▲**  
 Metal Pop-Up Assembly Less Lift Rod  
 Ensamble de Metal del Desagüe Automático Menos la Barra de Alzar  
 Renvoi Mécanique en Métal Sans la Tige de Manoeuvre



**RP5648▲**  
 Stopper  
 Tapón  
 Bonde

**RP12516**  
 Strap & Screw  
 Barra Chata y Tornillo  
 Feuillard et Vis

**RP23060▲**  
 Flange  
 Reborde  
 Colerette

**RP6142**  
 Gasket  
 Empaque  
 Joint

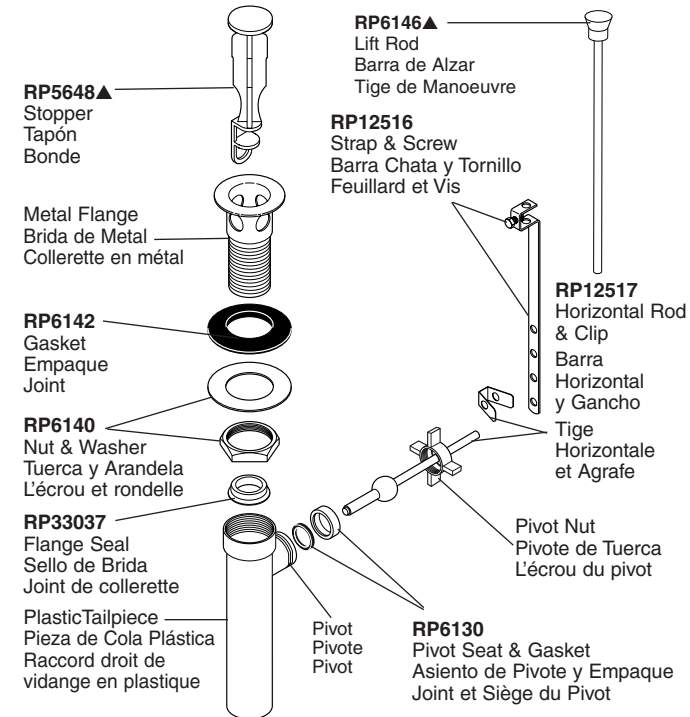
**RP6140**  
 Nut & Washer  
 Tuercas y Arandela/  
 Roldana  
 Écrou et Rondelle

**RP6132**  
 Nut  
 Tuercas  
 Écrou

**RP12517**  
 Horizontal Rod & Clip  
 Barra Horizontal y Gancho  
 Tige Horizontale et Agrafe

**RP6130**  
 Pivot Seat & Gasket  
 Asiento de Pivote y Empaque  
 Joint et Siège du Pivot

**RP27575▲**  
 Pop-Up with Metal Flange and Plastic Tail Piece  
 Drenaje automático con brida de metal y la pieza de cola plástica  
 Renvoi mécanique avec colerette en métal et raccord droit de vidange en plastique



**RP5648▲**  
 Stopper  
 Tapón  
 Bonde

Metal Flange  
 Brida de Metal  
 Colerette en métal

**RP6142**  
 Gasket  
 Empaque  
 Joint

**RP6140**  
 Nut & Washer  
 Tuercas y Arandela  
 L'écrou et rondelle

**RP33037**  
 Flange Seal  
 Sello de Brida  
 Joint de colerette

Plastic Tailpiece  
 Pieza de Cola Plástica  
 Raccord droit de  
 vidange en plastique

**RP6146▲**  
 Lift Rod  
 Barra de Alzar  
 Tige de Manoeuvre

**RP12516**  
 Strap & Screw  
 Barra Chata y Tornillo  
 Feuillard et Vis

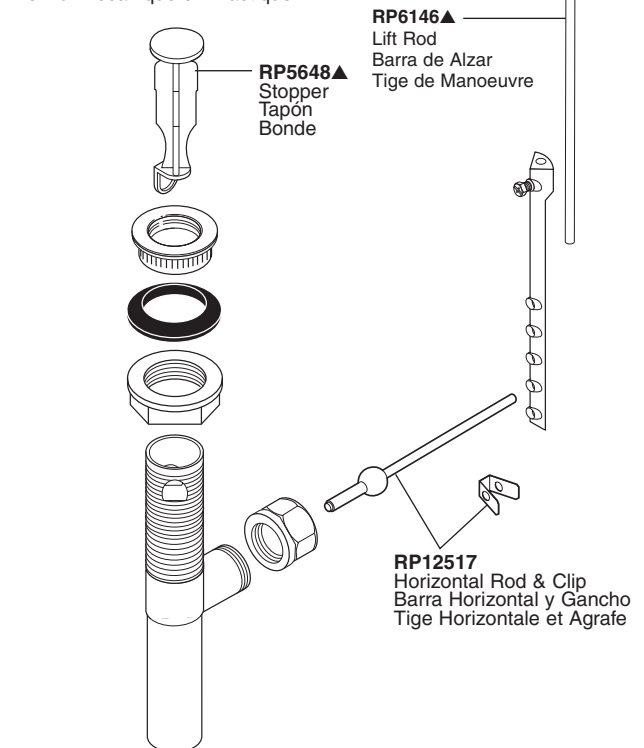
**RP12517**  
 Horizontal Rod & Clip  
 Barra Horizontal  
 y Gancho  
 Tige Horizontale  
 et Agrafe

Pivot Nut  
 Pivote de Tuercas  
 L'écrou du pivot

Pivot  
 Pivote  
 Pivot

**RP6130**  
 Pivot Seat & Gasket  
 Asiento de Pivote y Empaque  
 Joint et Siège du Pivot

**RP34953**  
 Plastic Pop-Up Assembly  
 Ensamble del Desagüe Automático Plástico  
 Renvoi Mécanique en Plastique



**RP5648▲**  
 Stopper  
 Tapón  
 Bonde

**RP6146▲**  
 Lift Rod  
 Barra de Alzar  
 Tige de Manoeuvre

**RP12517**  
 Horizontal Rod & Clip  
 Barra Horizontal y Gancho  
 Tige Horizontale et Agrafe