

# STOP!

If you are unfamiliar with your manufacture date, the label may be located on the Hot inlet tube underneath your sink.

Si no está familiarizado con la fecha de fabricación, es posible que la etiqueta esté ubicada en el tubo de entrada de agua caliente debajo del fregadero.

Si vous n'êtes pas familier avec votre date de fabrication, l'étiquette peut se trouver sur le tube d'arrivée d'eau chaude sous votre évier.

**For models produced after 06/09/2024, see page 2.**

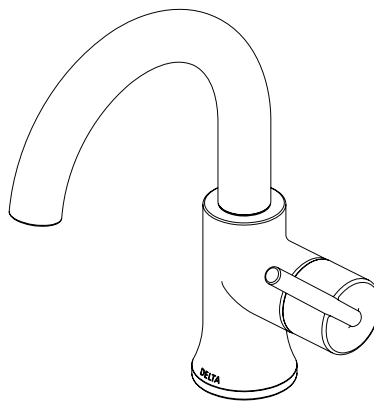
**For models produced prior to 06/09/2024, see page 3.**

**Para los modelos producidos después del 09/06/2024, consulte la página 2.**

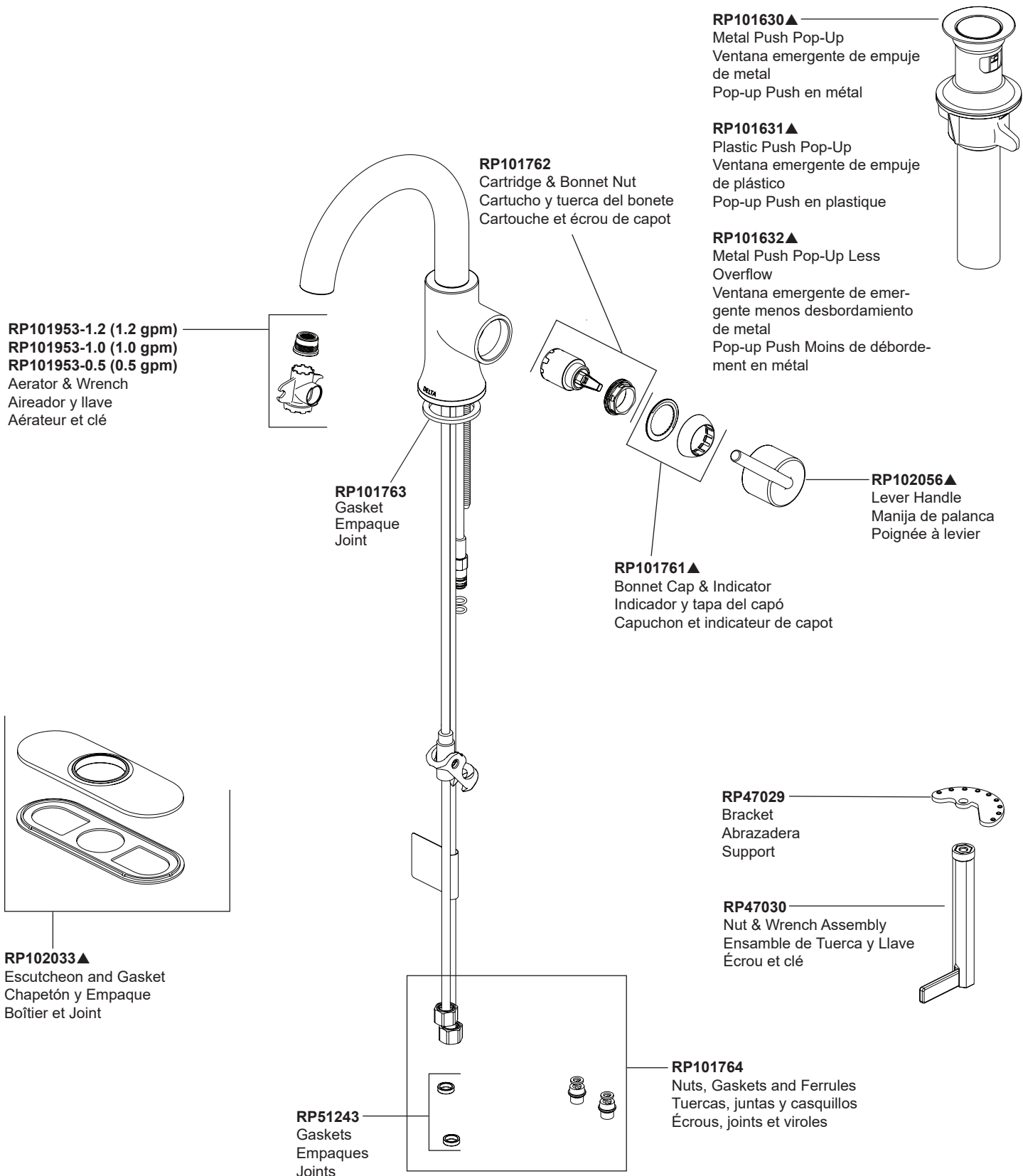
**Para los modelos fabricados antes del 09/06/2024, consulte la página 3.**

**Pour les modèles produits après le 09/06/2024, voir page 2.**

**Pour les modèles produits avant le 09/06/2024, voir page 3.**



Models/Modelos/Modèles  
**559HA-▲-DST**  
 Series/Series/Seria  
**Trinsic® HA**



▲ Specify Finish / Especificque el Acabado / Précisez le Fini

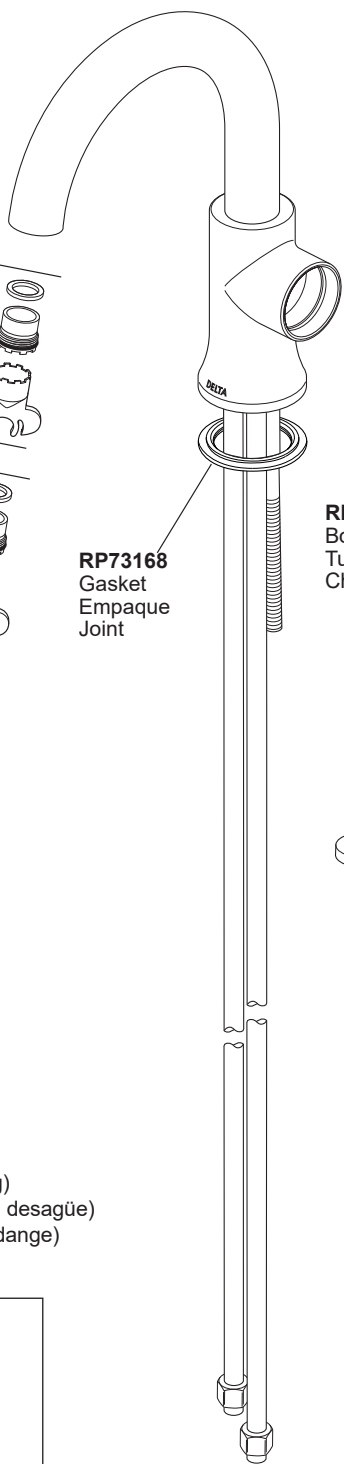
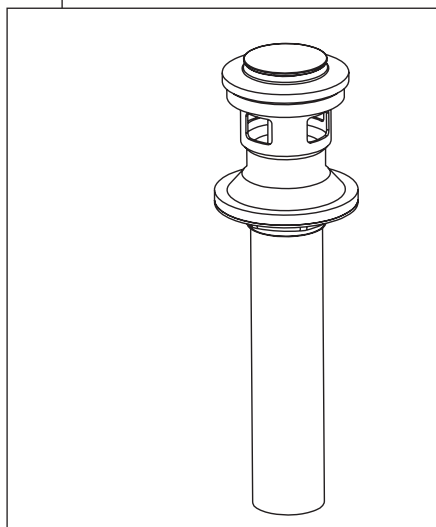
Models/Modelos/Modèles  
**559HA-▲-DST**  
 Series/Series/Seria  
**Trinsic® HA**

**RP71260-1.2 (1.2 GPM)**  
 Aerator, Gasket & Wrench  
 Aireador, Empaque y Llave  
 Aérateur, Joint et Clé

**RP73805 (1.0 GPM)**  
 Aerator, Gasket & Wrench  
 (not included)  
 Aireador, Empaque y Llave  
 (no se incluido)  
 Aérateur, Joint et Clé en  
 (non inclus)

**RP92901-0.5 (0.5 GPM)**  
 Aerator, Gasket & Wrench  
 (not included)  
 Aireador, Empaque y Llave  
 (no se incluido)  
 Aérateur, Joint et Clé en  
 (non inclus)

**33W576▲**  
 Springloaded Pop-up (includes drain plug)  
 Automático a resorte (incluye el tapón de desagüe)  
 Bouton à ressort (inclut le bouchon de vidange)



**RP73000**  
 Valve Assembly  
 Ensemble de la válvula  
 Soupape

**RP7449**  
 O-Ring  
 Anillo "O"  
 Joint Torique

**RP75405**  
 Bonnet Nut  
 Tuerca del Bonete  
 Chapeaux Fileté

**RP73168**  
 Gasket  
 Empaque  
 Joint

**RP72993▲**  
 Cap  
 Casquillo  
 Embase

**RP72997▲**  
 Button  
 Botón  
 Bouton

**RP72996▲**  
 Handle, Button & Screw  
 Manija, Botón y Tornillo  
 Manette, Bouton et Vis

**RP47029**  
 Bracket  
 Abrazadera  
 Support

**RP47030**  
 Nut & Wrench Assembly  
 Ensemble de Tuerca y Llave  
 Écrou et clé

**RP50952**  
 Plastic Sleeves  
 Mangas Plásticas  
 Manchons en plastique

**RP51243**  
 Gaskets  
 Empaques  
 Joints

**RP100091▲**  
 Escutcheon and Gasket (not included)  
 Chapa y Empaque (no se incluido)  
 Plaque et joint (non inclus)

