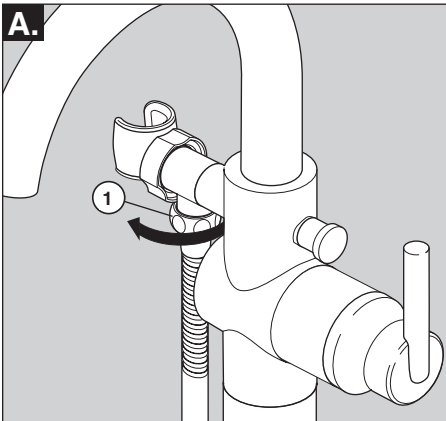
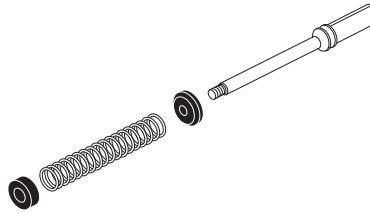
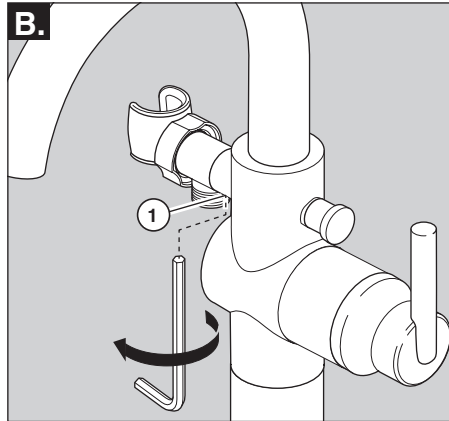


RP74810


A. Turn off water supplies. Remove hose (1) from faucet.

Cierre los suministros de agua. Retire la manguera (1) de la llave de agua.

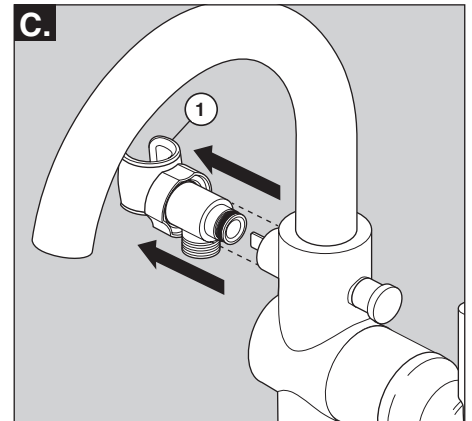
Fermez les robinets d'arrêt. Retirez le tuyau souple (1) du robinet.



B. Using an allen wrench, loosen set screw (1).

Con una llave allen, afloje el tornillo de fijación (1).

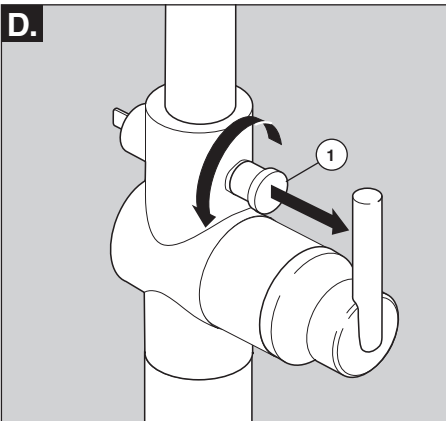
À l'aide d'une clé Allen, desserrez la vis de calage (1).



C. Pull holder assembly (1) to remove.

Hale el conjunto del soporte (1) para sacar.

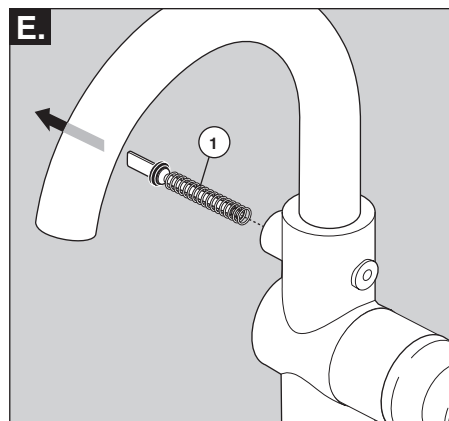
Tirez sur le support (1) pour l'enlever.



D. Unscrew the diverter knob (1) and remove.

Afloje la perilla del desviador (1) y quite.

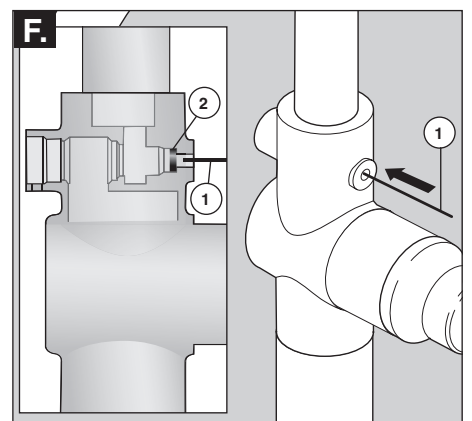
Dévissez le bouton de l'inverseur (1) et enlevez-le.



E. Pull straight out on diverter / spring assembly (1) to remove.

Hale/tire hacia afuera del desviador / resorte (1) para quitar.

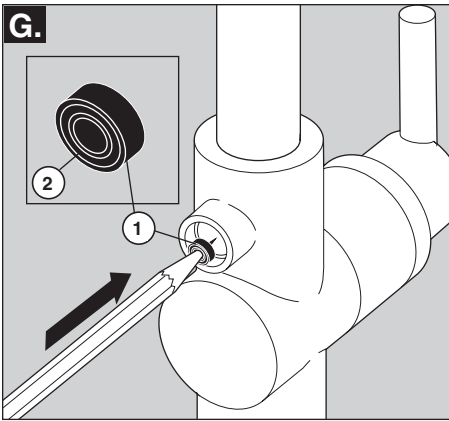
Tirez directement sur l'inverseur et son ressort (1) pour les enlever.



F. Using a thin object (1), remove rubber seal (2) from its seat. (The seal can be left in the faucet, and will be flushed out). Continue to Page 2.

Usando un objeto fino (1), retire el sello de goma (2) de su alojamiento. (El sello se puede dejar en la llave de agua/grifo, y se soltará con el agua). Continuado en la página 2.

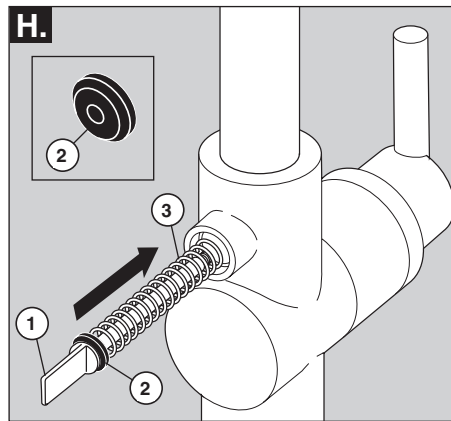
À l'aide d'un objet mince (1), retirez le joint de caoutchouc (2) de son siège (vous pouvez laisser le joint dans le robinet et il sera évacué au moment du rinçage). Suite à la page 2.



Place the new seal (1) on the end of a sharpened pencil and push it into position inside faucet. **Important: Make sure the seal has the side with groove (2) positioned as shown.**

Coloque el nuevo sello (1) en el extremo de un lápiz afilado y empuje en su posición en el interior de la llave de agua/grifo. **Importante: Asegúrese de que el sello tiene el lado con la ranura (2) situado como se muestra.**

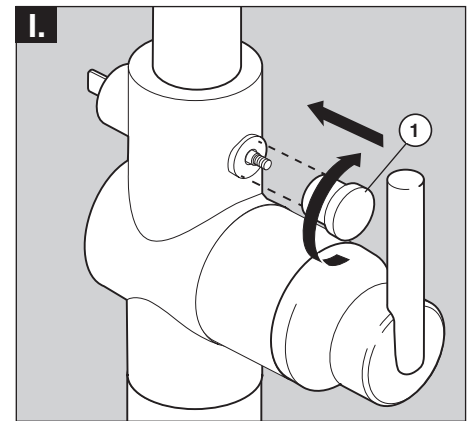
Placez le joint neuf (1) sur la pointe d'un crayon affûté et poussez-le dans son logement à l'intérieur du robinet. **Important : Assurez-vous que le côté du joint où se trouve la rainure (2) est orienté comme le montre la figure.**



Ensure new diverter shaft (1) has seal (2) installed. Place spring (3) on shaft, and insert assembly through faucet. The threaded portion of the shaft must be visible on the other side.

Asegúrese de que el eje nuevo del desviador (1) tiene el sello (2) instalado. Coloque el resorte (3) en el eje e inserte el ensamble a través de la llave de agua/grifo. La parte roscada del eje debe ser visible en el otro lado.

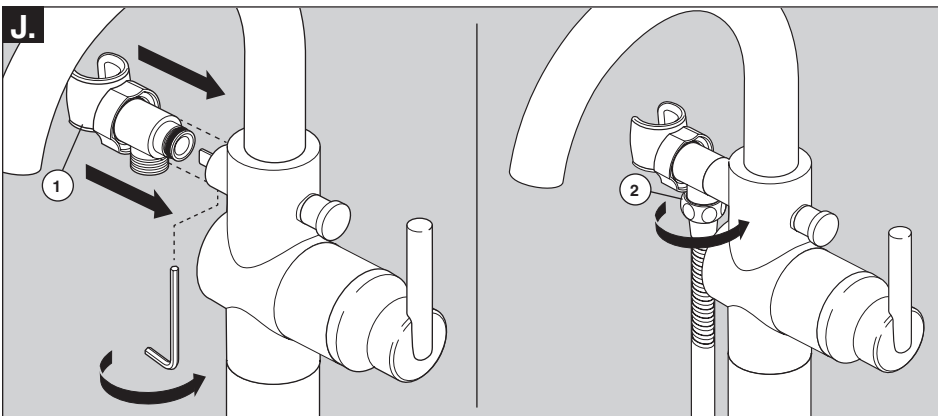
Assurez-vous que la nouvelle tige d'inverseur (1) est munie de son joint (2). Placez le ressort (3) sur la tige et introduisez celle-ci dans le robinet. La partie filetée de la tige doit être visible de l'autre côté.



Thread the diverter knob (1) onto the shaft.

Enrosque el pomo desviador (1) en el eje.

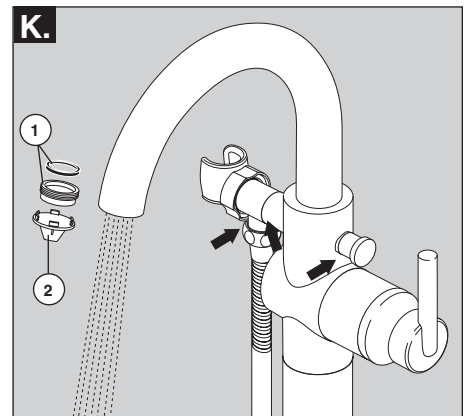
Vissez le bouton de l'inverseur (1) sur la tige.



Reinstall the holder assembly (1) and handshower hose (2).

Vuelva a instalar el conjunto del soporte (1) y la manguera de la regadera/ducha de mano (2).

Reposez le support (1) et le tuyau de la douche à main (2).



Remove stream straightener and gasket (1) with wrench (2). Turn water supplies on. Move handle to full hot and cold mix and flush faucet for one minute. Check the diverter operation, and check for leaks at arrows. Reinstall gasket and stream straightener.

Retire el enderezador del chorro de agua y el empaque (1) con la llave de herramientas (2). Abra el suministro de agua. Mueva la manija o palanca a una mezcla de agua caliente y fría completa y deje correr el agua por la llave de agua por 1 minuto. Compruebe el funcionamiento del desviador, y compruebe que no hayan fugas en los sitios indicados con las flechas. Vuelva a instalar el empaque y el enderezador del chorro de agua.

Enlevez le concentrateur de jet et le joint (1) avec la clé (2). Ouvrez les robinets d'arrêt. Amenez la manette en position de débit maximal d'eau chaude et d'eau froide. Laissez couler l'eau 1 minute. Vérifiez le fonctionnement de l'inverseur et vérifiez l'étanchéité aux endroits indiqués par les flèches. Reposez le joint et le concentrateur de jet.