

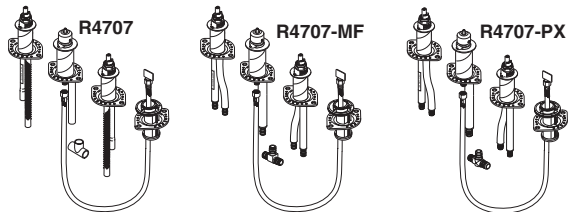


80162

R4707 DECK MOUNT ROMAN TUB WITH HAND HELD SHOWER DIVERTER ROUGH-IN KIT

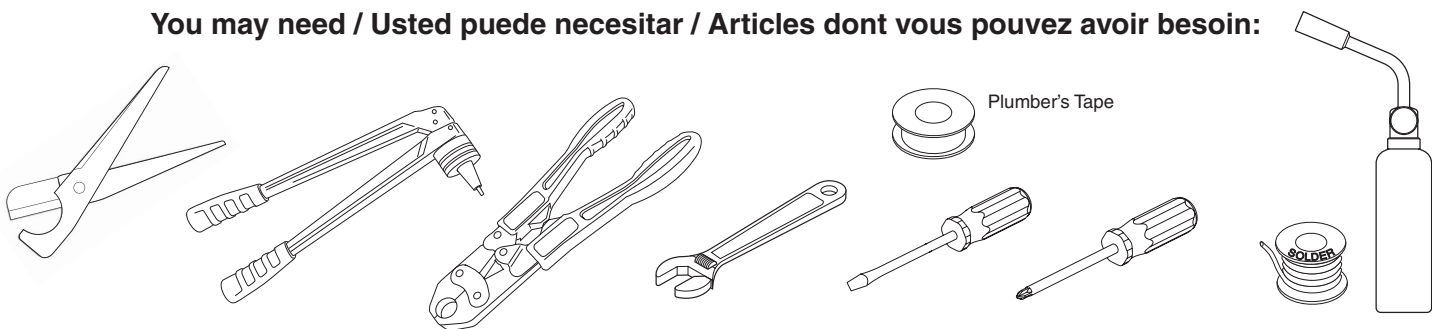
JUEGO DE PIEZAS PARA LA TUBERÍA INTERNA R4707 PARA LA INSTALACIÓN EN BORDES DE BAÑERAS ROMANA CON DESVIADOR MANUAL PARA REGADERAS DE MANO

KIT DE PLOMBERIE BRUTE R4707 DE ROBINET DE PLAGE DE BAIN ROMAIN AVEC DÉRIVATION POUR DOUCHE À MAIN



Write purchased model number here.
Escriba aquí el número del modelo comprado.
Inscrivez le numéro de modèle ici.

You may need / Usted puede necesitar / Articles dont vous pouvez avoir besoin:



For easy installation of your Delta faucet you will need:

- To **READ ALL** the instructions completely before beginning.
- To **READ ALL** warnings, care, and maintenance information.

Para instalación fácil de su llave Delta usted necesitará:

- **LEER TODAS** las instrucciones completamente antes de empezar.
- **LEER TODOS** los avisos, cuidados, e información de mantenimiento.

Pour installer votre robinet Delta facilement, vous devez:

- **LIRE TOUTES** les instructions avant de débiter.
- **LIRE TOUS** les avertissements ainsi que toutes les instructions de nettoyage et d'entretien.

R4707

Finished Deck (Standard) Installation

Use these instructions on a finished deck installation up to 2 1/2" (63.5 mm) thick.

R4707

Instalación (Estándar) para Bordes Acabados

Use estas instrucciones para la instalación en bordes hasta 2 1/2" (63.5 mm) de grosor.

R4707

Installation standard dans une plaque finie

Suivez ces instructions pour installer un robinet dans une plaque finie épaisse d'au plus 2 1/2 po (63.5 mm).

R4707

Rough Deck (Thick Tile) Installation

Use these instructions on a rough deck (thick tile) installation up to 2 1/2" (63.5 mm) thick (excluding plywood underlayment).

R4707

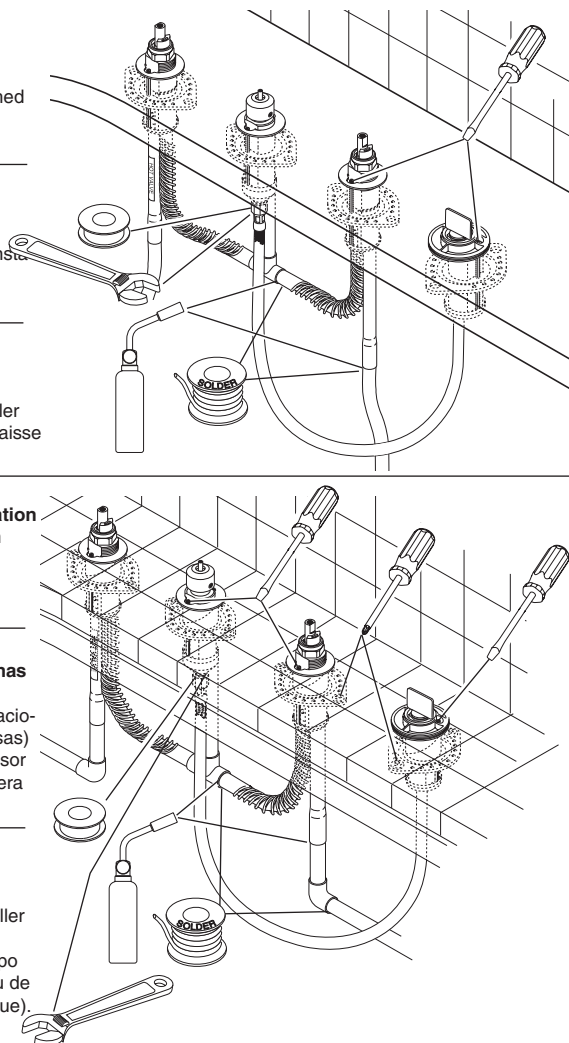
Instalación de las Tuberías Internas en los Bordos (Losas Gruesas)

Use estas instrucciones en instalaciones en los bordes (de losas gruesas) hasta de 2 1/2" (63.5 mm) de grosor (incluyendo el contrapiso de madera plywood).

R4707

Installation dans une plaque en carreaux

Suivez ces instructions pour installer un robinet dans une plaque en carreaux épaisse d'au plus 2 1/2 po (63.5 mm) (épaisseur du panneau de sous-finition en contreplaqué exclue).

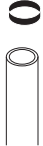
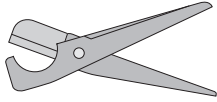


80162

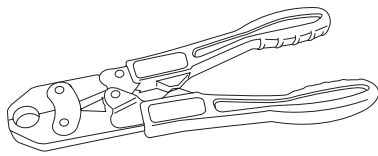
1/2" Crimp Rings &
6 Feet of FlexPex
(Type A) PEX Tubing

Anillos de engarce de 1/2" y
6 pies de tubería FlexPex
(Tipo A) Tubería PEX

Tuyau en PEX (type A)
FlexPex de 6 pieds et bagues
de sertissage 1/2 po



PEX Cutter
Cortador de tubería PEX
Cisaille pour tuyau en PEX



Crimp Tool
Herramienta de engarce
Pince à sertir

R4707-PX
Finished Deck (Standard)
PEX Crimp Installation

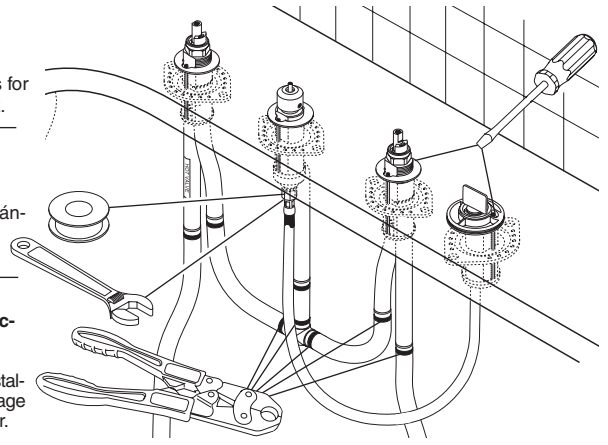
Use standard PEX installation instructions for finished deck installation up to 2 1/2" thick.

R4707-PX
Encimera Acabada (Estándar)
Instalación del anillo de engarce

Utilice las instrucciones de instalación estándar de PEX para cubierta acabada instalación de hasta 2 1/2 "de espesor.

R4707-PX
Installation avec une tuyauterie en PEX raccordée par sertissage sur une plaque finie (standard)

Utilisez les instructions s'appliquant à une installation avec une tuyauterie en PEX sur une plaque finie (standard) d'au plus 2 1/2 po d'épaisseur.



R4707-PX
Rough Deck (Thick Tile)
PEX Crimp Installation

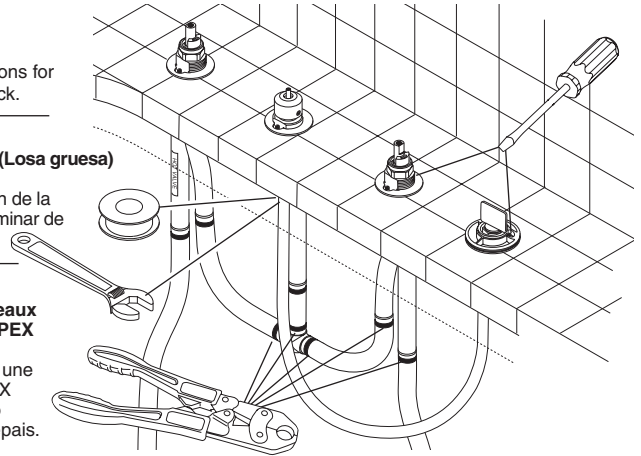
Use thick tile PEX installation instructions for rough deck installation up to 2 1/2" thick.

R4707-PX
Instalación preliminar de la encimera (Losa gruesa)
Instalación del anillo de engarce

Siga las instrucciones para la instalación de la tubería de PEX para la instalación preliminar de la encimera hasta un grosor de 2 1/2"

R4707-PX
Installation dans une plaque en carreaux
Installation avec une tuyauterie en PEX raccordée par sertissage

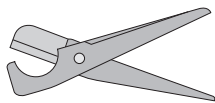
Utilisez les instructions s'appliquant à une installation avec une tuyauterie en PEX sur une plaque brute d'au plus 2 1/2 po d'épaisseur recouverte de carreaux épais.



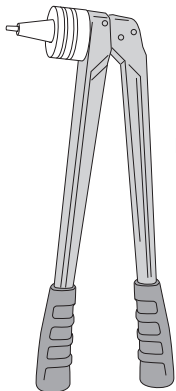
1/2" Back-UP Rings &
6 Feet of FlexPex
(Type A) PEX Tubing

Anillos de contrafuera de
1/2" 6 pies de PlexPex
(Tipo A) Tubería PEX

Tuyau en PEX (type A)
FlexPex de 6 pieds et
bagues de renfort 1/2 po



PEX Cutter
Cortador de tubería PEX
Cisaille pour tuyau en PEX



PEX Expansion Tool
Herramienta de
Expansión PEX
PEX outil d'expansion

R4707-MF
Finished Deck (Standard)
PEX Cold Expansion Installation

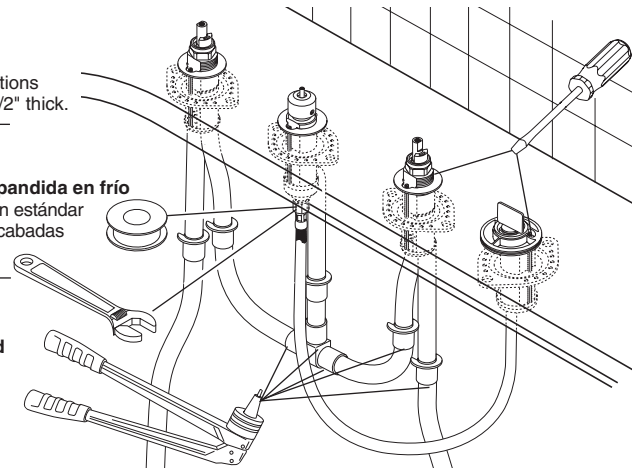
Use standard PEX installation instructions for finished deck installation up to 2 1/2" thick.

R4707-MF
Encimera Acabada (Estándar)
Instalación de la tubería de PEX expandida en frío

Siga las instrucciones para la instalación estándar de la tubería de PEX para encimeras acabadas Instalación hasta un grosor de 2 1/2".

R4707-MF
Installation avec une tuyauterie en PEX raccordée par dilatation à froid sur une plaque finie (standard)

Utilisez les instructions s'appliquant à une installation avec une tuyauterie en PEX sur une plaque finie (standard) d'au plus 2 1/2 po d'épaisseur.



R4707-MF
Rough Deck (Thick Tile)
PEX Cold Expansion Installation

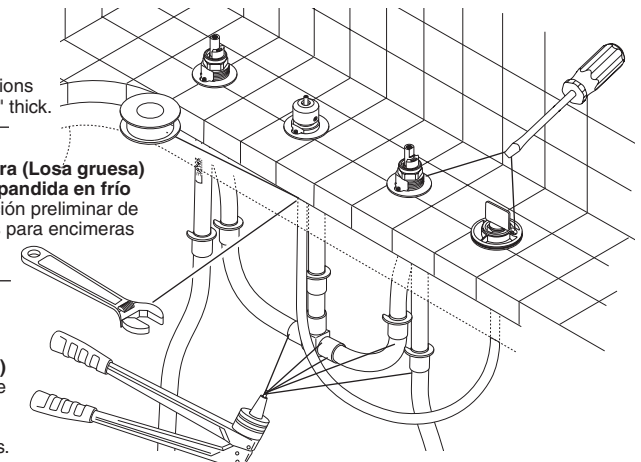
Use thick tile PEX installation instructions for rough deck installation up to 2 1/2" thick.

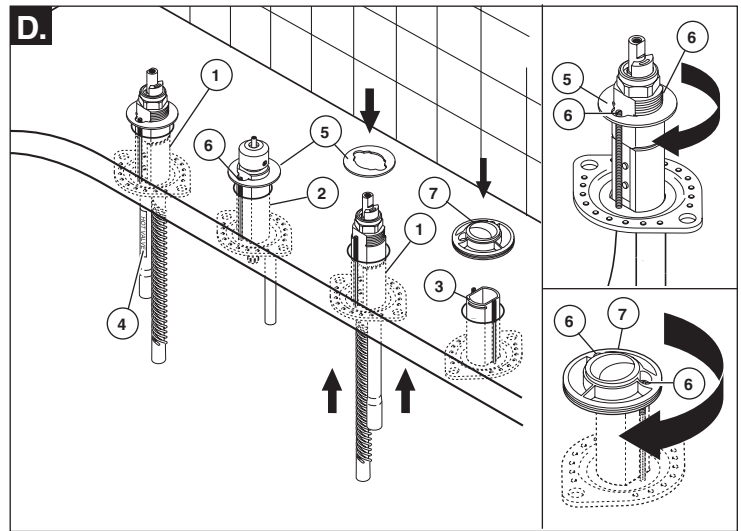
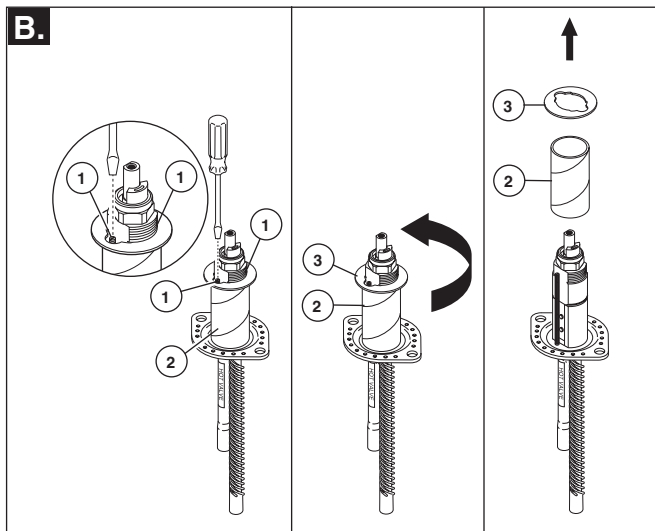
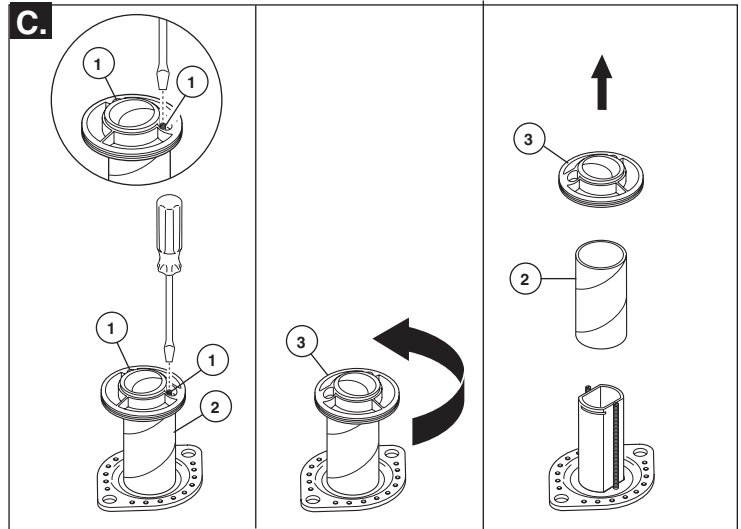
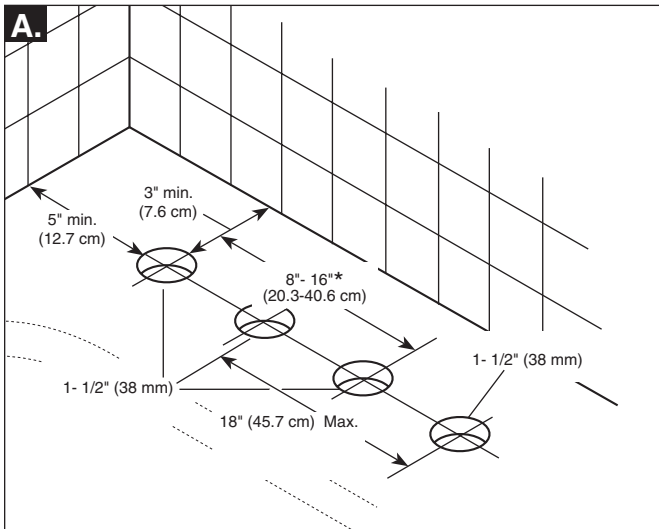
R4707-MF
Instalación preliminar de la encimera (Losa gruesa)
Instalación de la tubería de PEX expandida en frío

Siga las instrucciones para la instalación preliminar de las tuberías de PEX en losas gruesas para encimeras Instalación hasta un grosor de 2 1/2".

R4707-MF
Installation avec une tuyauterie en PEX raccordée par dilatation à froid sur une plaque brute (carreaux épais)

Utilisez les instructions s'appliquant à une installation avec une tuyauterie en PEX sur une plaque brute d'au plus 2 1/2 po d'épaisseur recouverte de carreaux épais.





Finished Deck (Standard) Installation

(NOTE: Intended for surfaces up to 2 1/2" (63.5 mm) thick.)

- A.** Drill holes in **FINISHED DECK** per diagram.
•For lever handles use 10" - 16" centers. Please refer to trim spec sheet for min. distance.
- B.** Loosen screws (1) until cardboard tube (2) is free. Rotate washer (3) 90° and remove. Remove cardboard tube and discard. Repeat for the other end valve and spout adapter.

- C.** Loosen screws (1) until cardboard tube (2) is free. Rotate nest (3) 90° and remove. Remove cardboard tube and discard.
- D.** Install end valves (1), spout adapter (2) and spray support assembly (3) from below. **NOTE: Hot side end valve is labeled (4).** Replace washers (5) on end valves and spout adapter, rotate 90° to expose screws (6). Replace nest (7) on spray support assembly and rotate 90° to expose screws (6).

Instalación en los Bordes Acabados (Estándar)

(NOTA: Para uso en superficies hasta 2 1/2" (63.5 mm) de grosor)

- A.** Taladre los agujeros en el **BORDE ACABADO** según el diagrama.
•Para manijas de palanca use centros de 10" - 16". Por favor, consulte la hoja de especificaciones para accesorios para obtener la mínima distancia.
- B.** Afloje los tornillos (1) hasta que el tubo de cartón (2) quede libre. Gire la arandela (3) 90° y quítela. Quite el tubo de cartón y descártelo. Repita lo mismo en la otra válvula final y en el adaptador del surtidor.

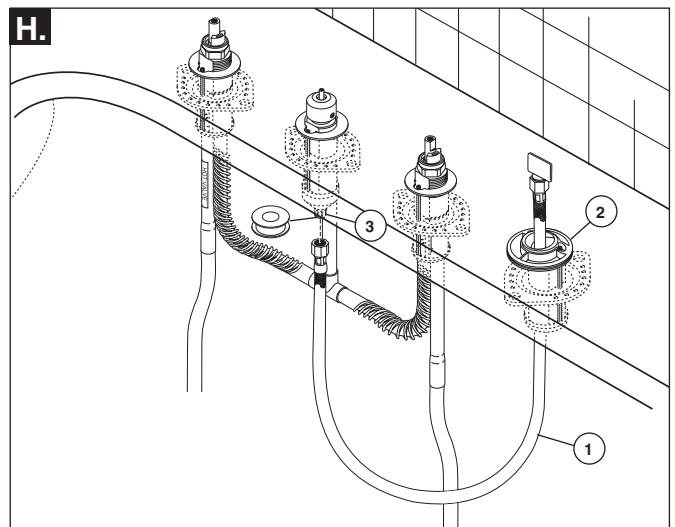
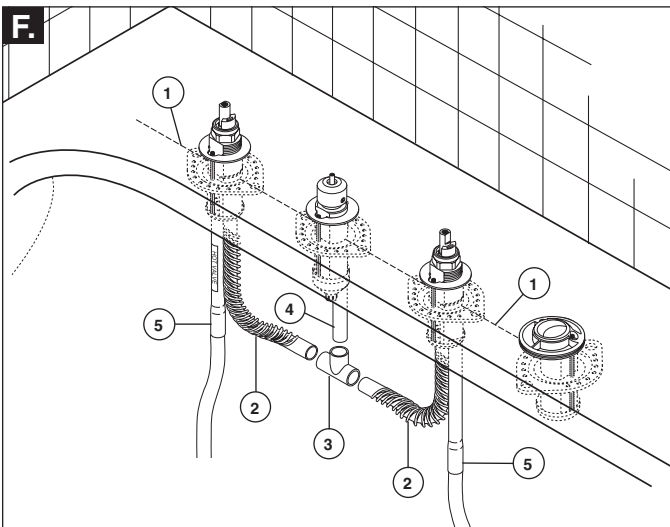
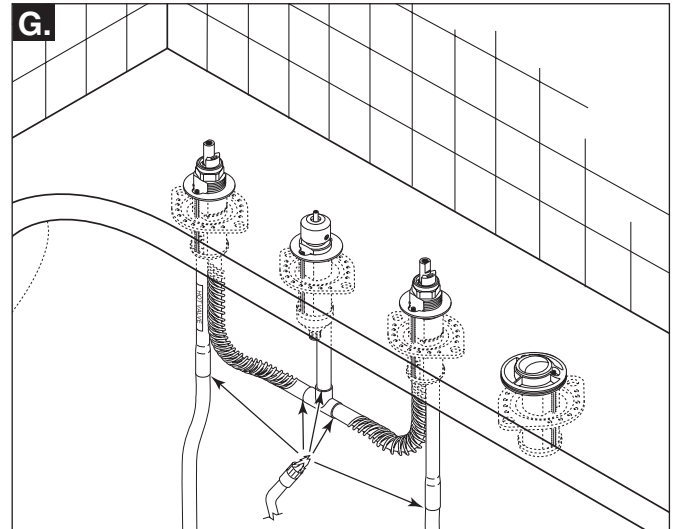
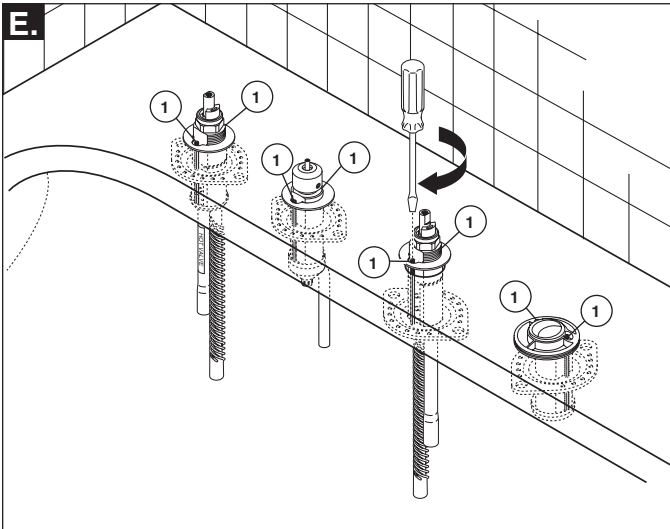
- C.** Afloje los tornillos (1) hasta que el tubo de cartón (2) quede libre. Gire el sujetador (3) 90° y quite. Quite el tubo de cartón y descarte.
- D.** Instale los ensambles de las válvulas (1), el ensamble del adaptador del surtidor (2) y el soporte de la regadera de mano (3).
NOTA: La válvula final caliente está marcada (4). Coloque otra vez las arandelas (5) en las válvulas finales y el adaptador del surtidor, gire para descubrir los tornillos (6). Coloque el nidial (7) otra vez en el soporte del rociador y gire 90° para descubrir los tornillos (6).

Installation standard dans une plage finie

(NOTE: plages d'eau plus 2 1/2 po (63.5 mm) d'épaisseur)

- A.** Percez des trous dans la **PLAGE FINIE** conformément aux indications du schéma.
•Pour les manettes-levers, utilisez un écart centre à centre de 10 po à 16 po. Veuillez consulter la feuille de spécifications des pièces de finition pour obtenir l'écart minimal.
- B.** Desserrez les vis (1) jusqu'à ce que le tube en carton (2) se libère. Tournez la rondelle (3) de 90° et retirez-la. Retirez le tube en carton et jetez-le. Procédez de la même manière pour l'autre soupape et l'adaptateur du bec.

- C.** Desserrez les vis (1) jusqu'à ce que le tube de carton (2) se libère. Tournez le logement (3) de 90° et retirez-le. Retirez le tube en carton et jetez-le.
- D.** Installez les soupapes (1), l'adaptateur du bec (2) et le support de douche à main (3) par-dessous. **NOTE: la soupape d'eau chaude est identifiée par une étiquette (4).** Remettez les rondelles (5) en place sur les soupapes et l'adaptateur du bec, puis tournez les de 90° pour exposer les vis (6). Remettez le logement (7) sur le support de douche à main et tournez-le de 90° pour exposer les vis (6).



E. Tighten screws (1) with a regular slotted screwdriver. **NOTE: One screw can be fully tightened before the other screw is tightened.**

F. Make sure end valves are properly aligned (1). Carefully bend corrugated outlet tubes (2) and insert into tee (3). Connect tee to spout adapter (4). Connect inlet tubes (5) to water supplies. **Be careful bending the copper tubes. Kinked tubes will void warranty.**

G. Solder connections.

H. Insert the leader hose (1) through the spray support assembly (2). Connect the leader hose (1) to the diverter outlet (3). Use plumber tape on threaded connections.

E. Apriete los tornillos (1) con un destornillador con ranura corriente. **NOTA: Un tornillo puede apretarse completamente antes de atornillar el otro.**

F. Asegúrese que las válvulas finales estén correctamente alineadas (1). Cuidadosamente doble los tubos corrugados de salida (2) e introdúzcalos dentro de la T (3). Conecte la T al adaptador del surtidor (4). Conecte los tubos de entrada de agua (5) a los suministros de agua. **Tenga cuidado al doblar los tubos de cobre. Los tubos torcidos anularán la garantía.**

G. Suelde las conexiones.

H. Introduzca la manguera principal (1) a través del soporte del rociador (2). Conecte la manguera principal (1) a la salida del desviador (3). Use cinta plomero en las conexiones enroscadas.

E. Serrez les vis (1) avec un tournevis à extrémité plate. **NOTE: vous pouvez serrez une vis complètement avant de serrez la vis suivante.**

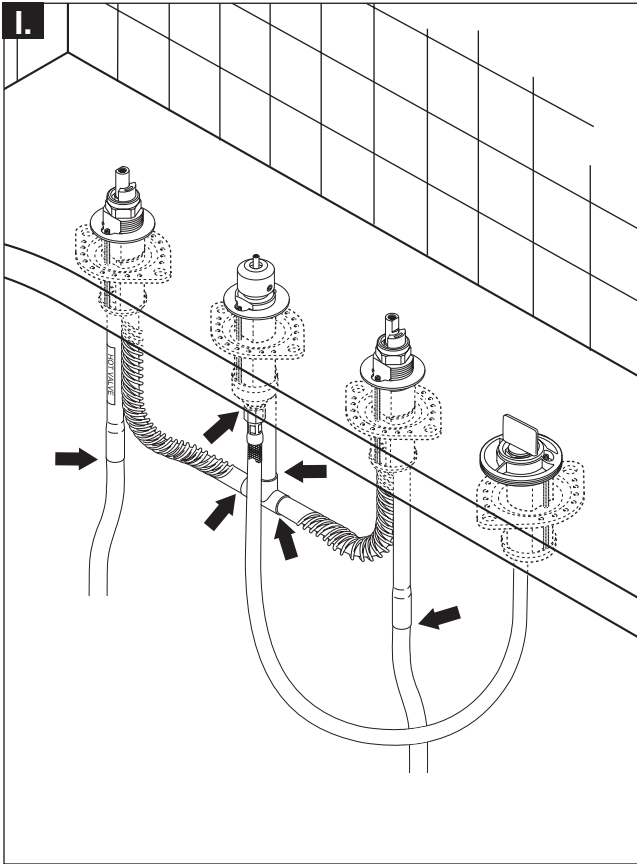
F. Assurez-vous que les soupapes sont bien positionnées (1). Cintrez soigneusement les tubes de sortie ondulés (2) et introduisez-les dans le raccord en T (3). Branchez le raccord en T à l'adaptateur du bec (4). Raccordez les tubes d'entrée d'eau (5) aux arrivées d'eau. **Cintrez les tubes en cuivre soigneusement. La garantie est nulle et sans effet si les tubes ont été pincés.**

G. Brasez les raccords.

H. Introduisez le tuyau souple (1) dans le support de douche à main (2). Raccordez le tuyau souple (1) à la sortie de la dérivation (3). Appliquez du ruban de plomberie sur les filets des raccords.

R4707

Standard Installation
Instalación Estándar
Installation standard



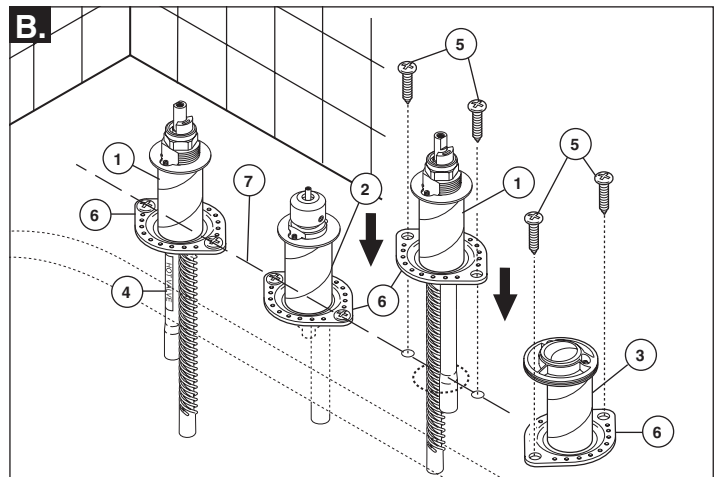
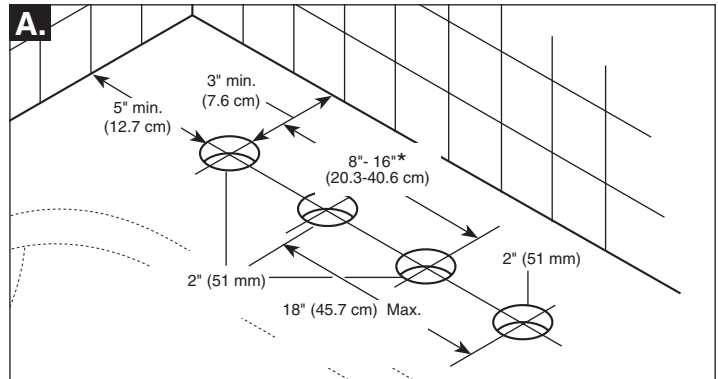
I. Turn on water supplies and check for leaks. You are now ready for the trim kit. Please see the trim installation instructions.

I. Abra los suministros de agua y fíjese si hay filtraciones o fugas. Está ahora listo para usar el juego de guarnición. Por favor vea las instrucciones para la instalación de la guarnición.

I. Rétablissez l'alimentation en eau et vérifiez l'étanchéité. Vous pouvez maintenant installer le kit de finition. Veuillez consulter les instructions d'installation des éléments de finition.

R4707

Thick Tile Installation
Instalación en lozas gruesas
Installation sur des carreaux



Rough Deck (Thick Tile) Installation (NOTE: Intended for surfaces up to 2 1/2" (63.5 mm) thick excluding plywood underlayment.)

- A.** Drill holes in deck per diagram.
*For lever handles use 10" - 16" centers. Please refer to trim spec sheet for min. distance.
- B.** Install HOT and COLD end valve assemblies (1), spout adapter assembly (2) and hand spray support assembly (3). **NOTE: Hot side end valve is labeled (4).** Use enclosed screws (5) to attach dimpled plates (6). Make sure screw holes in dimpled plates (except for the spray support) are along the same line (7).

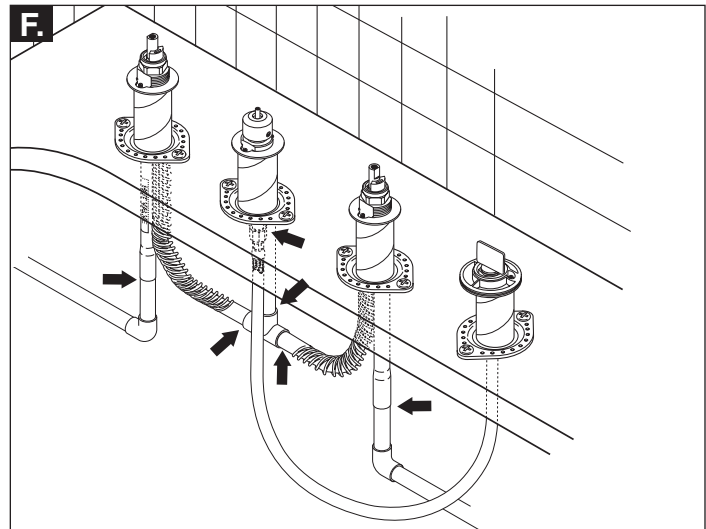
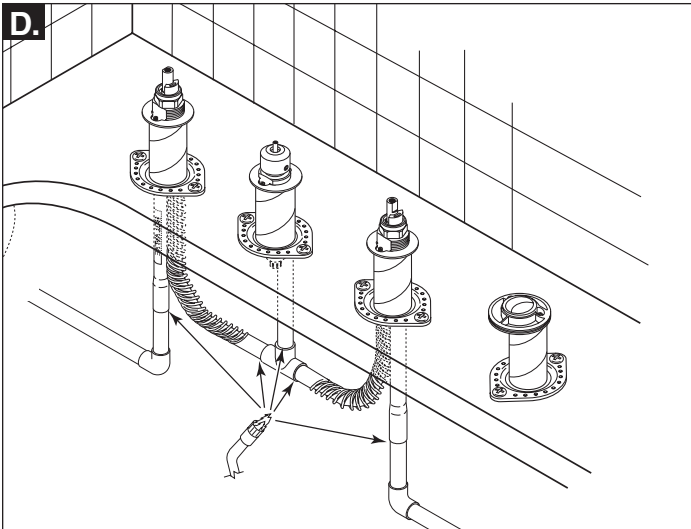
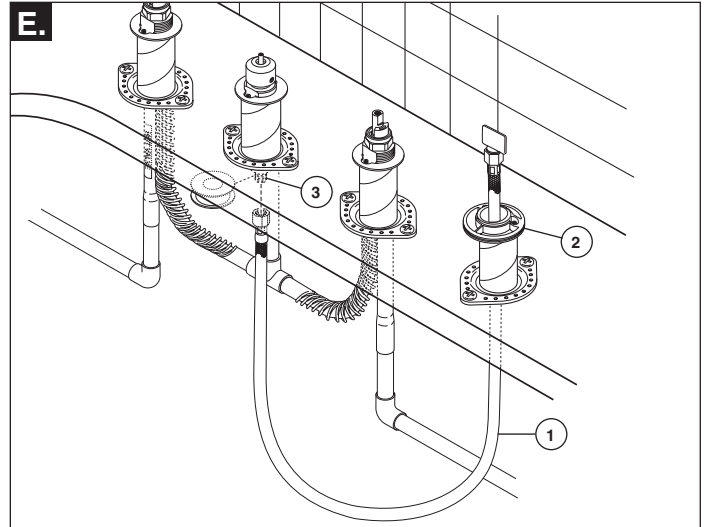
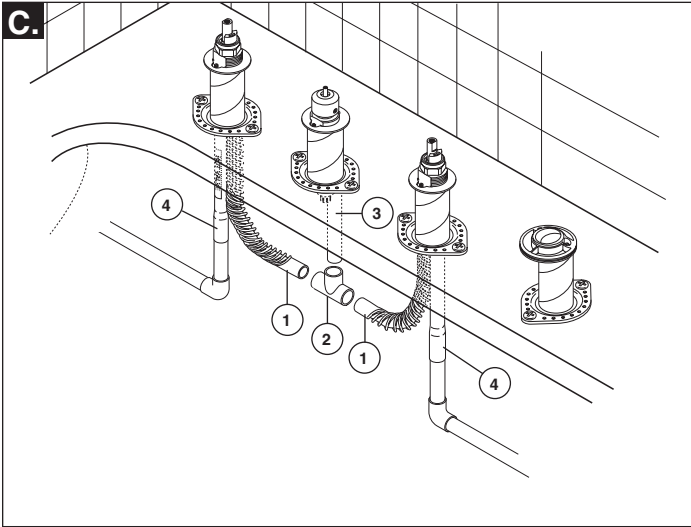
Instalación de las Tuberías Internas en los Bordos (Losas Gruesas)

(NOTA: Para uso en superficies hasta 2 1/2" (63.5 mm) de grosor incluyendo el contrapiso de madera polywood)

- A.** Taladre los agujeros en el borde según el diagrama.
*Para manijas de palanca use centros de 10" - 16". Por favor, consulte la hoja de especificaciones para accesorios para obtener la mínima distancia.
- B.** Instale los ensambles de las válvulas (1) CALIENTE y FRÍA, el ensamble del adaptador del surtidor (2) y el soporte de la regadera de mano (3). **NOTA: La válvula final de agua caliente está marcada (4).** Use los tornillos incluidos (5) para fijar las chapas con hoyuelos (6). Asegure que los agujeros para los tornillos en las chapas con hoyuelos estén en la misma línea (7) (excepto el del soporte del rociador).

Installation dans une plage en carreaux (NOTE: plages d'eau plus 2 1/2 po (63.5 mm), épaisseur du panneau de sous-finition en contreplaqué exclue.)

- A.** Percez des trous dans la plage conformément aux indications du schéma.
*Pour les manettes-levers, utilisez un écart centre à centre de 10 po à 16 po. Veuillez consulter la feuille de spécifications des pièces de finition pour obtenir l'écart minimal.
- B.** Installez les soupapes D'EAU CHAUDE et D'EAU FROIDE (1) ainsi que l'adaptateur du bec (2) et le support de douche à main (3). **NOTE: la soupape d'eau chaude est identifiée par une étiquette (4).** À l'aide des vis fournies (5), fixez les plaques alvéolées (6). Assurez-vous que les trous de vis des plaques alvéolées (sauf pour le support de douche à main) se trouvent dans le même axe (7).



C. Carefully bend corrugated outlet tubes (1) and insert into tee (2). Connect tee to spout adapter (3). Connect inlet tubes (4) to water supplies. **NOTE 1: For tubes to bend properly after installation, water inlet tubes must be at an angle to the water supplies. Be careful bending the copper tubes. Kinked tubes will void warranty. NOTE 2: For inlets to bend properly after installation, a minimum 24" length of 1/2" nominal copper tube (K, L or M) must run horizontal and unsupported to the valve. Acceptable plastic pipe may also be used.**

D. Solder connections.

E. Insert the hose (1) through the spray support assembly (2). Connect the hose to the diverter outlet (3). Use plumber tape on threaded connections.

F. Turn on water supplies and check for leaks at arrows.

C. Cuidadosamente doble los tubos de salida corrugados (1) e introduzca la T (2). Conecte la T al adaptador del surtidor (3). Conecte los tubos de entrada (4) a los suministros de agua. **NOTA 1: Para que los tubos se doblen correctamente después de la instalación, los tubos de entrada de agua deben de estar en ángulo con los suministros de agua. Tenga cuidado al doblar los tubos de cobre. Los tubos torcidos anularán la garantía. NOTA 2: Para que las tuberías de entrada doblen correctamente después de la instalación, debe correr horizontalmente un tubo de cobre de 1/2" nominal y un mínimo de 24" de largo (K, L o M) y no estar apoyado a la válvula. También puede usarse una tubería plástica aceptable.**

D. Suelde las conexiones.

E. Introduzca la manguera (1) a través del soporte del rociador (2). Conecte la manguera a la salida del desviador (3). Use cinta plomero en las conexiones enroscadas.

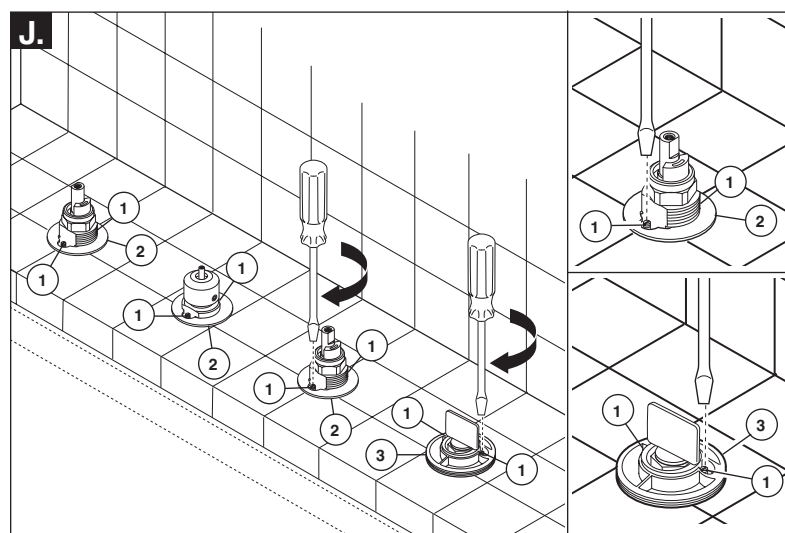
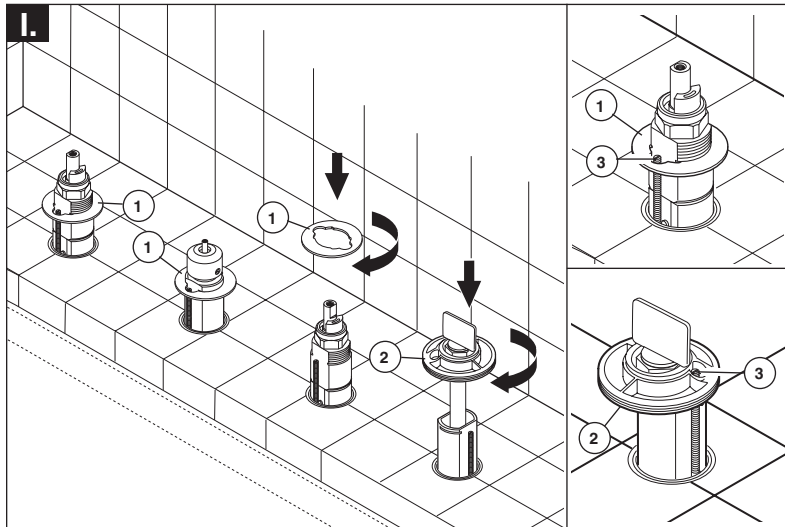
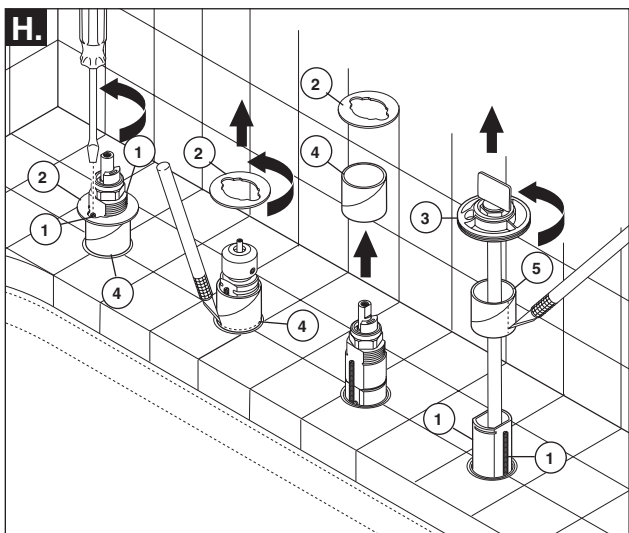
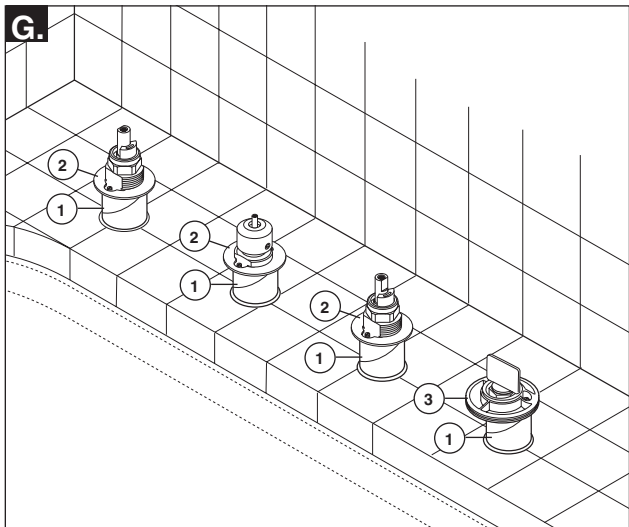
F. Abra los suministros de agua y fíjese si hay filtraciones o fugas donde están marcadas las flechas.

C. Cintrez soigneusement les tubes de sortie ondulés (1) et introduisez-les dans le raccord en T (2). Branchez le raccord en T à l'adaptateur du bec (3). Raccordez les tubes d'entrée d'eau (4) aux arrivées d'eau. **Note 1: pour que les tubes soient positionnés correctement après l'installation, les tubes d'entrée d'eau doivent former un angle par rapport aux arrivées d'eau. Cintrez les tubes en cuivre soigneusement; la garantie est nulle et sans effet si les tubes ont été pincés. Note 2: pour que les tubes d'entrée soient positionnés correctement après l'installation, une longueur minimale de 24 po de tuyau de cuivre d'un diamètre nominal de 1/2 po (K, L ou M) non supportée doit courir à l'horizontale jusqu'à la soupape. Un tuyau de plastique acceptable peut être utilisé.**

D. Brasez les raccords.

E. Introduisez le tuyau (1) dans le support de douche à main (2). Raccordez le tuyau souple à la sortie de la dérivation (3). Appliquez du ruban de plomberie sur les raccords filetés.

F. Rétablissez l'alimentation en eau et vérifiez l'étanchéité aux endroits indiqués par les flèches.



G. Finish surface up to cardboard spacers (1). Washers (2) and nest (3) indicates maximum finished deck thickness.

H. Loosen screws (1) until washers (2) and nest (3) are free. Rotate washers and nest 90° and remove. Cut cardboard tubes (4) flush to finished deck and discard. Cut the cardboard tube (5), for the spray nest, flush to the finished deck and again vertically in order to remove.

I. Replace washers (1) on end valves and spout adapter. Replace nest (2) on hand spray support assembly. Rotate 90° to expose screws (3).

J. Tighten screws (1) with a regular slotted screwdriver. Tighten until washers (2) and nest (3) are flush to the finished deck surface. **NOTE: Gradually tighten all six screws (1), for the two end valves and spout adapter, together to prevent binding.** You are now ready for the trim kit. Please see the trim installation instructions.

G. Termine la superficie hasta los separadores de cartón (1). Las arandelas (2) y el sujetador (3) indican el grosor máximo del borde acabado.

H. Afloje los tornillos (1) hasta que las arandelas (2) y el nidal (3) queden libres. Gire las arandelas y el sujetador 90° y quitelo. Corte los tubos de cartón (4) al ras con el borde acabado y descártelos. Corte el tubo de cartón (5), para el sujetador del rociador, al ras con el borde acabado y otra vez verticalmente para quitarlo.

I. Coloque otra vez las arandelas (1) en las válvulas finales y en el adaptador del surtidor. Coloque otra vez el nidal (2) en el soporte del rociador de mano. Gire 90° para descubrir los tornillos (3).

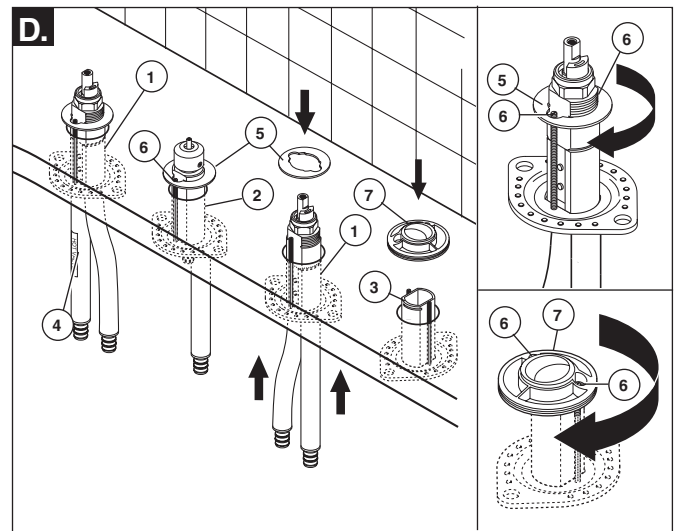
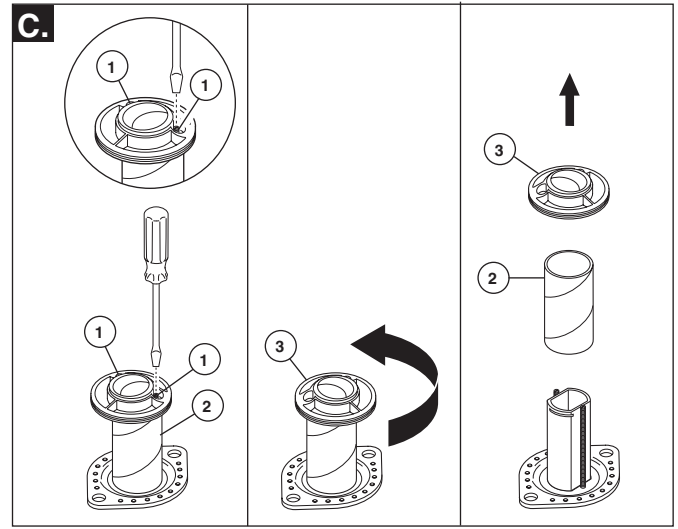
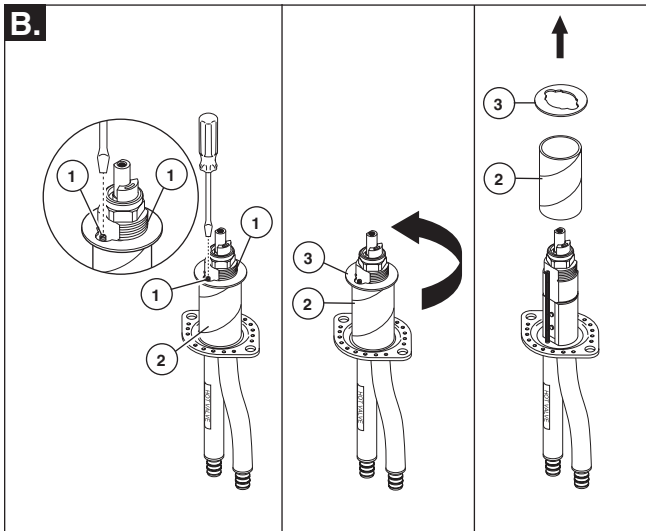
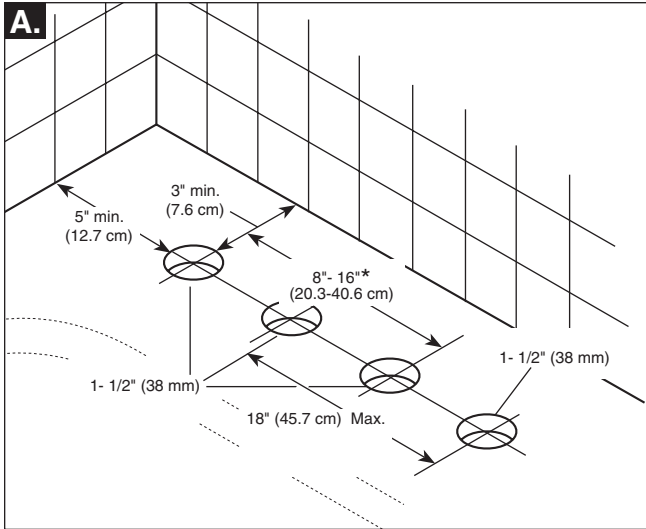
J. Apriete los tornillos (1) con un destornillador con ranura corriente. Apriete hasta que las arandelas (2) y el nidal (3) queden al ras con la superficie del borde acabado. **NOTA: Apriete todos los 6 tornillos (1) de las dos válvulas finales y el adaptador del surtidor, poco a poco, para prevenir que se peguen.** Ahora está listo para usar el juego de piezas de accesorio o guarnición. Por favor vea las instrucciones para la instalación de la guarnición.

G. Finissez la plage jusqu'aux pièces d'espacement en carton (1). La rondelle (2) et le logement (3) indiquent l'épaisseur maximale de la plage finie.

H. Desserrez les vis (1) jusqu'à ce que les rondelles (2) et le logement (3) se libèrent. Tournez les rondelles et le logement de 90°, puis retirez les. Coupez les tubes en carton (4) au ras de la plage finie et jetez les. Coupez le tube en carton (5) du logement au ras de la plage finie, puis coupez le à la verticale pour l'enlever.

I. Remettez les rondelles (1) en place sur les soupapes et l'adaptateur du bec. Remettez le logement (2) en place sur le support de douche à main. Tournez les de 90° pour exposer les vis (3).

J. Serrez les vis (1) avec un tournevis à extrémité plate jusqu'à ce que les rondelles (2) et le logement (3) se trouvent au ras de la plage finie. **NOTE : serrez les six vis (1) des deux soupapes d'extrémité et de l'adaptateur du bec graduellement pour ne rien déformer.** Pour pouvez maintenant installer le kit de finition. Veuillez consulter les instructions d'installation des éléments de finition.



Finished Deck (Standard) Installation

(NOTE: Intended for surfaces up to 2 1/2" (63.5 mm) thick.)

- A.** Drill holes in **FINISHED DECK** per diagram.
*For lever handles use 10" - 16" centers. Please refer to trim spec sheet for minimum distance.
- B.** Loosen screws (1) until cardboard tube (2) is free. Rotate washer (3) 90° and remove. Remove cardboard tube and discard. Repeat for the other end valve and spout adapter.

- C.** Loosen screws (1) until cardboard tube (2) is free. Rotate nest (3) 90° and remove. Remove cardboard tube and discard.
- D.** Install end valves (1), spout adapter (2) and spray support assembly (3) from below. **NOTE: Hot side end valve is labeled (4).** Replace washers (5) on end valves and spout adapter, rotate 90° to expose screws (6). Replace nest (7) on spray support assembly and rotate 90° to expose screws (6).

Instalación en los Bordes Acabados (Estándar)

(NOTA: Para uso en superficies hasta 2 1/2" (63.5 mm) de grosor)

- A.** Taladre los agujeros en el **BORDE ACABADO** según el diagrama.
*Para manijas de palanca use centros de 10" - 16". Por favor, consulte la hoja de especificaciones para accesorios para obtener la mínima distancia.
- B.** Afloje los tornillos (1) hasta que el tubo de cartón (2) quede libre. Gire la arandela (3) 90° y quítela. Quite el tubo de cartón y descártelo. Repita lo mismo en la otra válvula final y en el adaptador del surtidor.

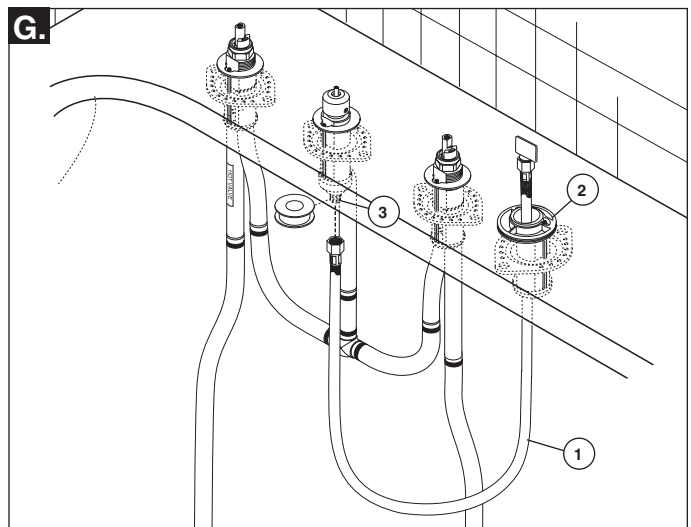
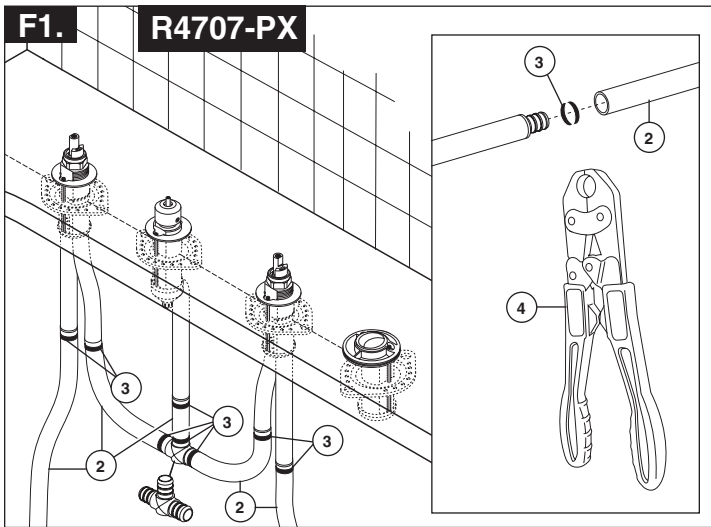
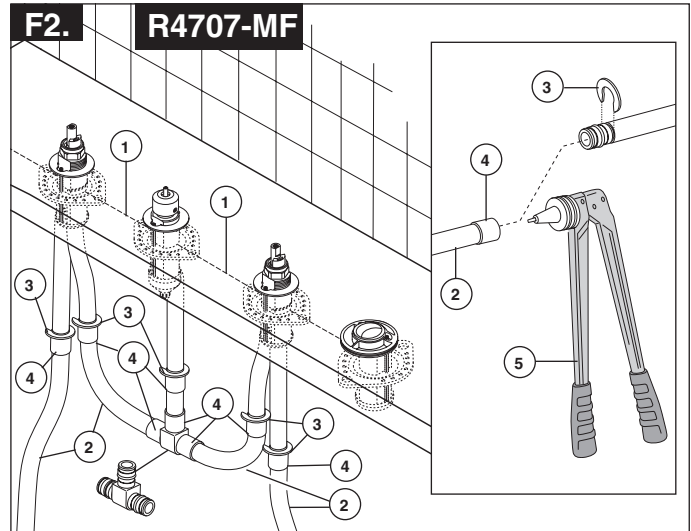
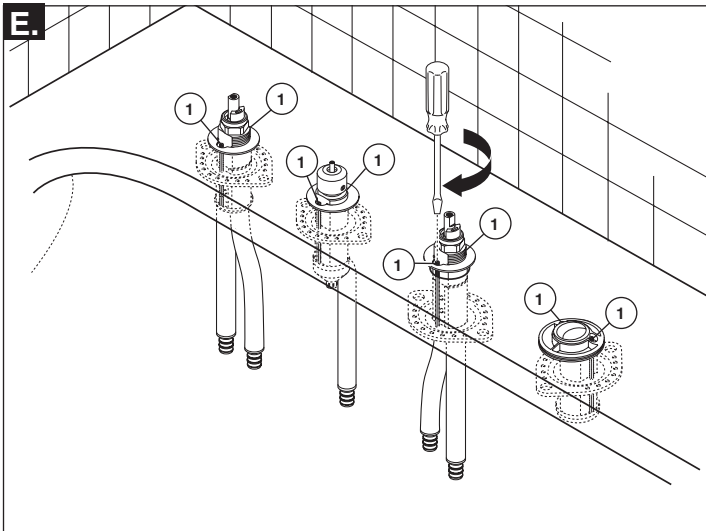
- C.** Afloje los tornillos (1) hasta que el tubo de cartón (2) quede libre. Gire el sujetador (3) 90° y quite. Quite el tubo de cartón y descártelo.
- D.** Instale los ensambles de las válvulas (1), el ensamble del adaptador del surtidor (2) y el soporte de la regadera de mano (3). **NOTA: La válvula final caliente está marcada (4).** Coloque otra vez las arandelas (5) en las válvulas finales y el adaptador del surtidor, gire para descubrir los tornillos (6). Coloque el nidal (7) otra vez en el soporte del rociador y gire 90° para descubrir los tornillos (6).

Installation standard dans une plage finie

(NOTE: plages d'eau plus 2 1/2 po (63.5 mm) d'épaisseur)

- A.** Percez des trous dans la **PLAGE FINIE** conformément aux indications du schéma.
*Pour les manettes-levers, utilisez un écart centre à centre de 10 po à 16 po. Veuillez consulter la feuille de spécifications des pièces de finition pour obtenir l'écart minimal.
- B.** Desserrez les vis (1) jusqu'à ce que le tube en carton (2) se libère. Tournez la rondelle (3) de 90° et retirez-la. Retirez le tube en carton et jetez-le. Procédez de la même manière pour l'autre soupape et l'adaptateur du bec.

- C.** Desserrez les vis (1) jusqu'à ce que le tube de carton (2) se libère. Tournez le logement (3) de 90° et retirez-le. Retirez le tube en carton et jetez-le.
- D.** Installez les soupapes (1), l'adaptateur du bec (2) et le support de douche à main (3) par-dessous. **NOTE: la soupape d'eau chaude est identifiée par une étiquette (4).** Remettez les rondelles (5) en place sur les soupapes et l'adaptateur du bec, puis tournez les de 90° pour exposer les vis (6). Remettez le logement (7) sur le support de douche à main et tournez-le de 90° pour exposer les vis (6).



Note: For PEX, be sure to use proper fitting for crimping and the proper tool for cold expansion.

E. Tighten screws (1) with a regular slotted screwdriver. **NOTE: One screw can be fully tightened before the other screw is tightened.**

F1. For R4707-PX PEX Crimp: Measure and cut 1/2" PEX (Flexible type A) tubing (2) to length. Gently bend tubes apart as needed being careful to maintain minimum bend radius of tubing. Test fit all tubes and crimp rings (3). Crimp each connection fully using a 1/2" PEX crimp tool (4). Check crimp size with gauge as indicated by the crimp tool instructions.

F2. For R4707-MF PEX Cold Expansion: Make sure end valves are properly aligned (1). Measure and cut 1/2" PEX (Flexible type A) tubing (2) to length. Gently bend tubes apart as needed being careful to maintain minimum bend radius of tubing. Install stop clips (3) onto each end fitting. Test fit all tubes and back-up rings (4). Expand tubing over each connection using a 1/2" PEX expansion tool (5). Allow each connection sufficient time to shrink onto end fitting before leak testing.

G. Insert the leader hose (1) through the spray support assembly (2). Connect the leader hose (1) to the diverter outlet (3). Use plumber tape on threaded connections.

Nota: Para tuberías de PEX, asegúrese de usar un ajuste adecuado para prensar y la herramienta adecuada para la expansión en frío.

E. Apriete los tornillos (1) con un destornillador con ranura corriente. **NOTA: Un tornillo puede apretarse completamente antes de atornillar el otro.**

F1. Para el engarce del R4707-PX PEX: Mida y corte 1/2" de tubería de PEX (tipo A flexible) (2) al largo requerido. Con cuidado doble los tubos separándolos como sea necesario, teniendo cuidado de mantener el radio mínimo de curvatura de tubos. Examine el ajuste de todos los tubos y anillos de engarce (3). Completamente engarce cada conexión utilizando una herramienta de engarce para tuberías de PEX de 1/2" (4). Compruebe el tamaño de engarce con el calibre como se indica en las instrucciones de la herramienta de engarce.

F2. Para el engarce del R4707-MF PEX de Expansión en Frío: Asegúrese que las válvulas extremas estén correctamente alineadas (1). Mida y corte 1/2" de tubería PEX (tipo A flexible) (2) al largo requerido. Doble con cuidado los tubos separándolos como sea necesario teniendo cuidado de mantener el radio de curvatura mínimo de la tubería. Instale los ganchos de retención (3) en cada accesorio extremo. Fíjese si caben todos los tubos y anillos de contra-fuerza (4). Expanda la tubería sobre cada conexión con una herramienta de 1/2" para la expansión de tuberías de PEX (5). Permita suficiente tiempo para que cada conexión se encoja al tamaño apropiado antes de llevar a cabo la última prueba de filtración/fugas.

G. Inserte la manguera principal (1) a través del soporte del rociador (2). Conectar la manguera principal (1) a la salida del desviador (3). Utilice cinta de fontanero en las conexiones roscadas.

Note: En ce qui concerne pour PEX, prenez soin d'utiliser le bon raccord de sertissage et le bon outil de dilatation à froid.

E. Serrez les vis (1) avec un tournevis à extrémité plate. **NOTE: vous devez serrer une vis complètement avant de serrer la vis suivante.**

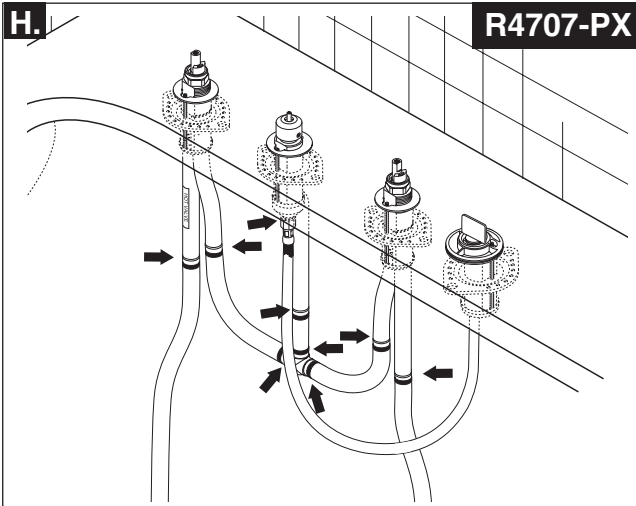
F1. Pour modèle R4707-PX avec PEX raccordée par sertissage: Mesurez et sectionnez le tuyau en PEX de 1/2 po (type A) (2). Cintrez les tuyaux doucement pour les écarter l'un de l'autre en prenant soin de maintenir le rayon minimal de cintrage. Vérifiez l'ajustement de tous les tuyaux et de toutes les bagues de sertissage (3). Sertissez chaque raccord complètement à l'aide d'une pince à sertir PEX de 1/2 po (4). Vérifiez la taille des bagues serties avec le calibre conformément aux instructions fournies avec la pince de sertissage.

F2. Pour modèle R4707-MF avec PEX raccordée par dilatation à froid: Assurez-vous que les soupapes sont bien positionnées (1). Mesurez et sectionnez le tuyau en PEX de 1/2 po (type A) (2). Cintrez les tuyaux doucement pour les écarter l'un de l'autre en prenant soin de maintenir le rayon minimal de cintrage. Installez les clips de butée (3) sur chaque raccord d'extrémité. Vérifiez l'ajustement de tous les tuyaux et de toutes les bagues de renfort (4). Dilatez le tuyau sur chaque raccord à l'aide de l'outil à dilater PEX 1/2 po (5). Laissez le tuyau se contracter suffisamment longtemps sur chaque raccord d'extrémité avant de vérifier l'étanchéité.

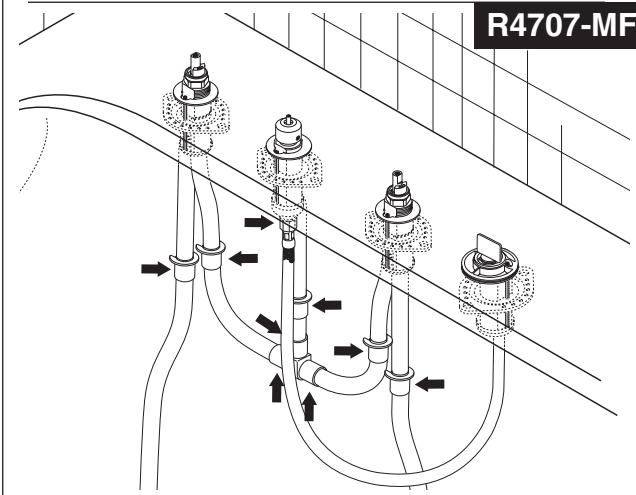
G. Insérez le tuyau de raccordement (1) à travers l'ensemble de support de douchette (2). Connect le tuyau souple (1) à la sortie de la dérivation (3). Utilisez du ruban de plombier sur les raccords filetés.

R4707-PX
R4707-MF

PEX Standard Installation
Instalación Estándar PEX
PEX Installation standard



R4707-PX



R4707-MF

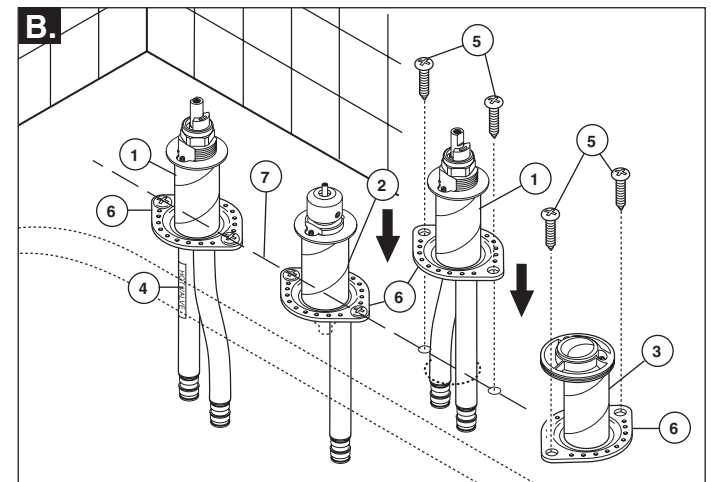
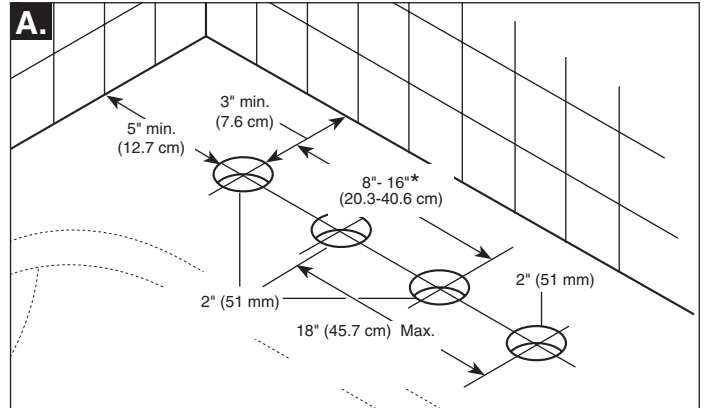
H. Turn on water supplies and check for leaks. You are now ready for the trim kit. Please see the trim installation instructions.

H. Abra los suministros de agua y fíjese si hay filtraciones o fugas. Está ahora listo para usar el juego de guarniciones. Por favor vea las instrucciones para la instalación de la guarnición.

H. Rétablissez l'alimentation en eau et vérifiez l'étanchéité. Vous pouvez maintenant installer le kit de finition. Veuillez consulter les instructions d'installation des éléments de finition.

R4707-PX
R4707-MF

PEX Thick Tile Installation
Instalación PEX en losas gruesas
PEX Installation sur des carreaux



Rough Deck (Thick Tile) Installation (NOTE: Intended for surfaces up to 2 1/2" (63.5 mm) thick excluding plywood underlayment.)

- A.** Drill holes in deck per diagram.
•For lever handles use 10" - 16" centers. Please refer to trim spec sheet for min. distance.
- B.** Install HOT and COLD end valve assemblies (1), spout adapter assembly (2) and hand spray support assembly (3). **NOTE: Hot side end valve is labeled (4).** Use enclosed screws (5) to attach dimpled plates (6). Make sure screw holes in dimpled plates (except for the spray support) are along the same line (7).

Instalación de las Tuberías Internas en los Bordos (Losas Gruesas)

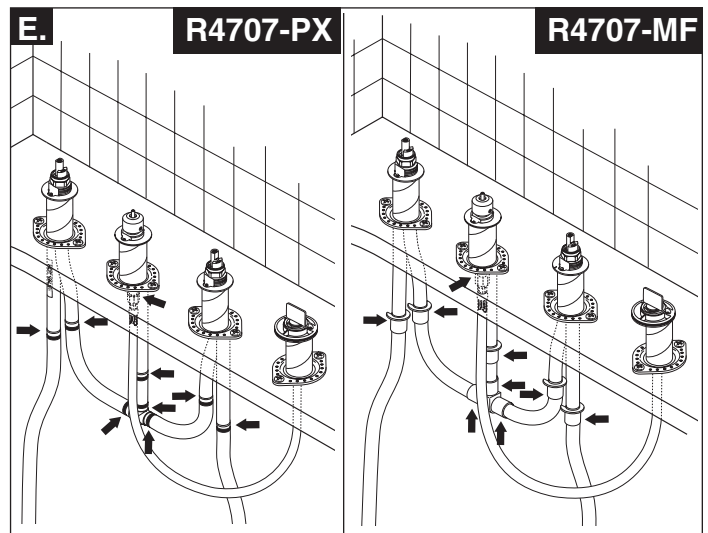
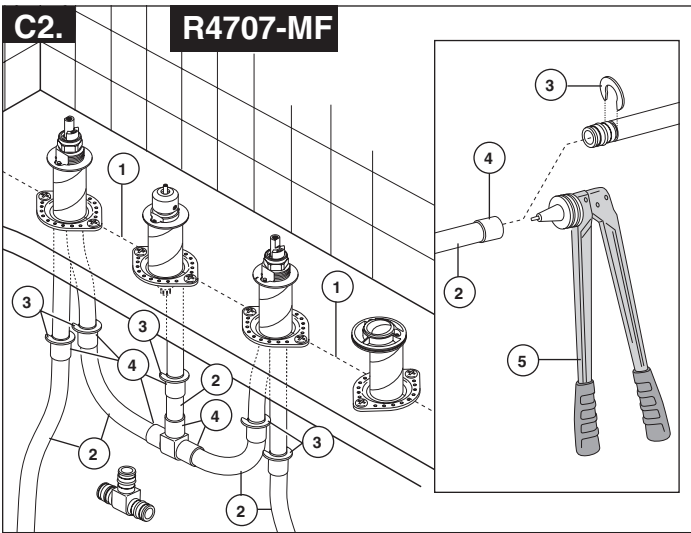
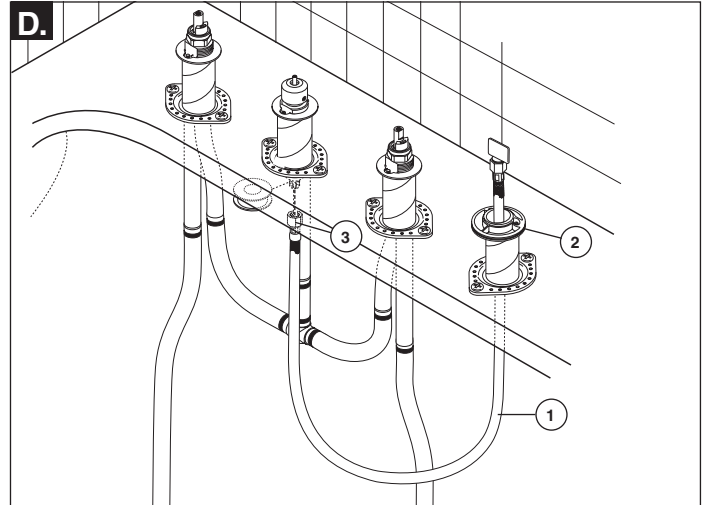
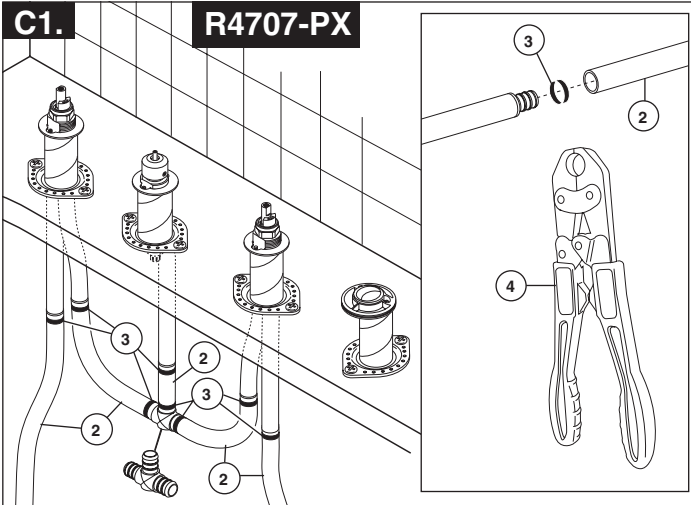
(NOTA: Para uso en superficies hasta 2 1/2" (63.5 mm) de grosor incluyendo el contrapiso de madera plywood)

- A.** Taladre los agujeros en el borde según el diagrama.
•Para manijas de palanca use centros de 10" - 16". Por favor, consulte la hoja de especificaciones para accesorios para obtener la mínima distancia.
- B.** Instale los ensambles de las válvulas (1) CALIENTE y FRÍA, el ensamble del adaptador del surtidor (2) y el soporte de la regadera de mano (3). **NOTE: La válvula final de agua caliente está marcada (4).** Use los tornillos incluidos (5) para fijar las chapas con hoyuelos (6). Asegure que los agujeros para los tornillos en las chapas con hoyuelos estén en la misma línea (7) (excepto el del soporte del rociador).

Installation dans une plage en carreaux (NOTE: plages d'au plus 2 1/2 po (63.5 mm), épaisseur du panneau de sous-finition en contreplaqué exclue.)

- A.** Percez des trous dans la plage conformément aux indications du schéma.
•Pour les manettes-leviers, utilisez un écart centre à centre de 10 po à 16 po. Veuillez consulter la feuille de spécifications des pièces de finition pour obtenir l'écart minimal.
- B.** Installez les soupapes D'EAU CHAUDE et D'EAU FROIDE (1) ainsi que l'adaptateur du bec (2) et le support de douche à main (3). **NOTE: la soupape d'eau chaude est identifiée par une étiquette (4).** À l'aide des vis fournies (5), fixez les plaques alvéolées (6). Assurez-vous que les trous de vis des plaques alvéolées (sauf pour le support de douche à main) se trouvent dans le même axe (7).

R4707-PX PEX Thick Tile Installation Instalación PEX en losas gruesas PEX Installation sur des carreaux
R4707-MF



Note: For PEX, be sure to use proper fitting for crimping and the proper tool for cold expansion.

C1. For R4707-PX PEX Crimp: Measure and cut 1/2" PEX (Flexible type A) tubing (2) to length. Gently bend tubes apart as needed being careful to maintain minimum bend radius of tubing. Test fit all tubes and crimp rings (3). Crimp each connection fully using a 1/2" PEX crimp tool (4). Check crimp size with gauge as indicated by the crimp tool instructions.

C2. For R4707-MF PEX Cold Expansion: Make sure end valves are properly aligned (1). Measure and cut 1/2" PEX (Flexible type A) tubing (2) to length. Gently bend tubes apart as needed being careful to maintain minimum bend radius of tubing. Install stop clips (3)

Nota: Para tuberías de PEX, asegúrese de usar un ajuste adecuado para presar y la herramienta adecuada para la expansión en frío.

C1. Para el engarce del R4707-PX PEX: Mida y corte 1/2" de tubería de PEX (tipo A flexible) (2) al largo requerido. Con cuidado doble los tubos separándolos como sea necesario, teniendo cuidado de mantener el radio mínimo de curvatura de tubos. Examine el ajuste de todos los tubos y anillos de engarce. (3). Completamente engarce cada conexión utilizando una herramienta de engarce para tuberías de PEX de 1/2" (4). Compruebe el tamaño de engarce con el calibre como se indica en las instrucciones de la herramienta de engarce.

C2. Para el engarce del R4707-MF PEX de Expansión en Frío: Asegúrese que las válvulas extremas estén correctamente alineadas (1). Mida y corte 1/2" de tubería PEX (tipo A flexible) (2) al largo requerido. Doble con cuidado los tubos separándolos como sea necesario teniendo cuidado de mantener el radio de curvatura mínimo de la tubería. Instale los ganchos de retención (3) en cada

Note: En ce qui concerne pour PEX, prenez soin d'utiliser le bon raccord de sertissage et le bon outil de dilatation à froid.

C1. Pour modèle R4707-PX avec PEX raccordée par sertissage : Mesurez et sectionnez le tuyau en PEX de 1/2 po (type A) (2). Cintrez les tuyaux doucement pour les écarter l'un de l'autre en prenant soin de maintenir le rayon minimal de cintrage. Vérifiez l'ajustement de tous les tuyaux et de toutes les bagues de sertissage (3). Sertissez chaque raccord complètement à l'aide d'une pince à sertir PEX de 1/2 po (4). Vérifiez la taille des bagues serties avec le calibre conformément aux instructions fournies avec la pince de sertissage.

C2. Pour modèle R4707-MF avec PEX raccordée par dilatation à froid : Assurez-vous que les soupapes sont bien positionnées (1). Mesurez et sectionnez le tuyau en PEX de 1/2 po (type A) (2). Cintrez les tuyaux doucement pour les écarter l'un de l'autre en prenant soin de maintenir le rayon minimal de cintrage. Installez les clips de butée (3) sur chaque raccord

onto each end fitting. Test fit all tubes and back-up rings (4). Expand tubing over each connection using a 1/2" PEX expansion tool (5). Allow each connection sufficient time to shrink onto end fitting before leak testing.

D. Insert the hose (1) through the spray support assembly (2). Connect the hose to the diverter outlet (3). Use plumber tape on threaded connections.

E. Turn on water supplies and check for leaks at arrows.

accesorio extremo. Fijese si caben todos los tubos y anillos de contrafuera (4). Expanda la tubería sobre cada conexión con una herramienta de 1/2" para la expansión de tuberías de PEX (5). Permita suficiente tiempo para que cada conexión se encoja al tamaño apropiado antes de llevar a cabo la última prueba de filtración/fugas.

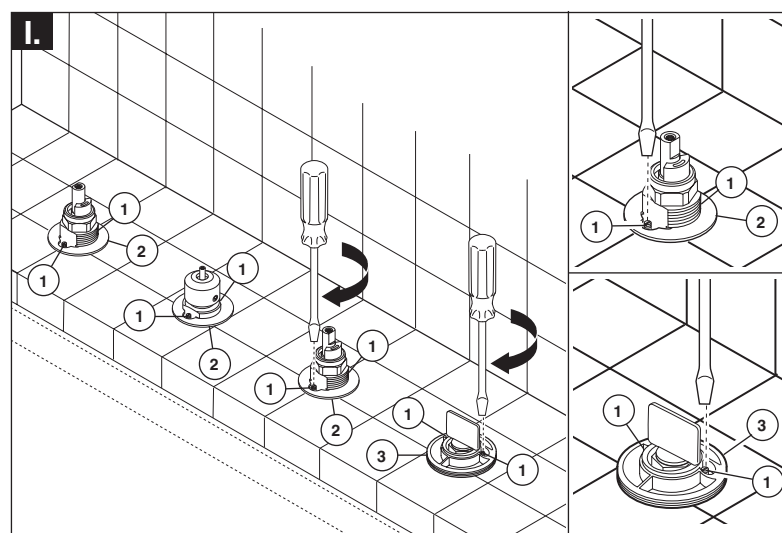
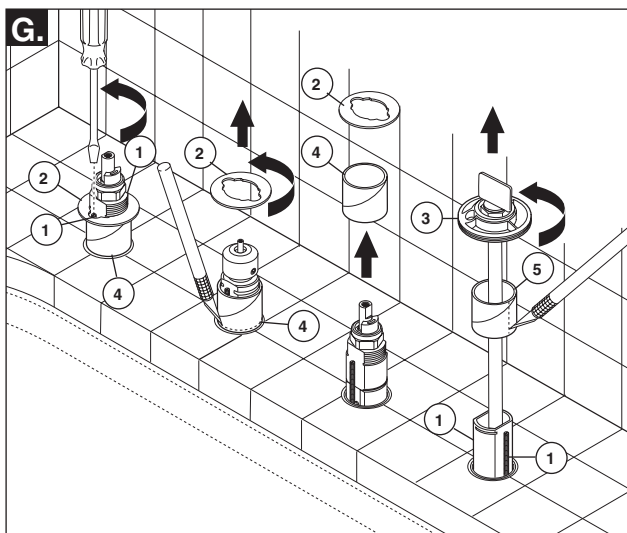
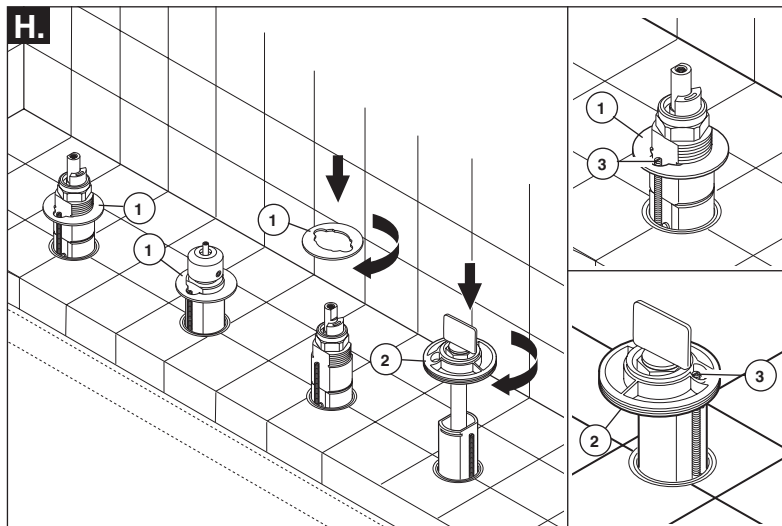
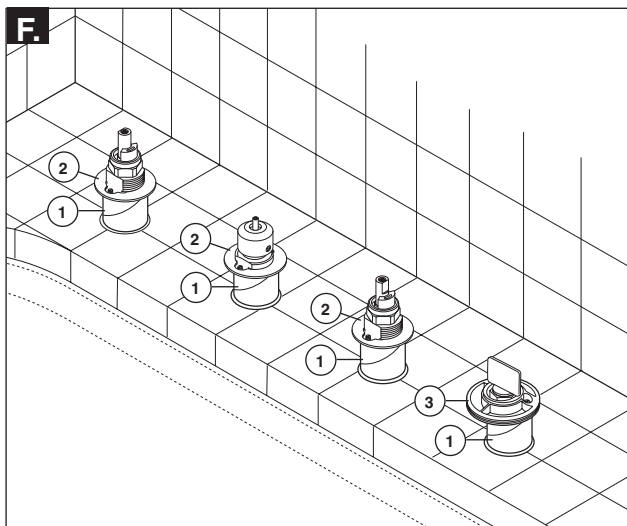
D. Introduzca la manguera (1) a través del soporte del rociador (2). Conecte la manguera a la salida del desviador (3). Use cinta plomero en las conexiones enroscadas.

E. Abra los suministros de agua y verifique que no haya fugas en las flechas.

d'extrémité. Vérifiez l'ajustement de tous les tuyaux et de toutes les bagues de renfort (4). Dilatez le tuyau sur chaque raccord à l'aide de l'outil à dilater PEX 1/2 po (5). Laissez le tuyau se contracter suffisamment longtemps sur chaque raccord d'extrémité avant de vérifier l'étanchéité.

D. Introduisez le tuyau (1) dans le support de douche à main (2). Raccordez le tuyau souple à la sortie de la dérivation (3). Appliquez du ruban de plomberie sur les raccords filetés.

E. Tourner sur l'approvisionnement en eau et vérifier les fuites à flèches.



F. Finish surface up to cardboard spacers (1). Washers (2) and nest (3) indicates maximum finished deck thickness.

G. Loosen screws (1) until washers (2) and nest (3) are free. Rotate washers and nest 90° and remove. Cut cardboard tubes (4) flush to finished deck and discard. Cut the cardboard tube (5), for the spray nest, flush to the finished deck and again vertically in order to remove.

H. Replace washers (1) on end valves and spout adapter. Replace nest (2) on hand spray support assembly. Rotate 90° to expose screws (3).

I. Tighten screws (1) with a regular slotted screwdriver. Tighten until washers (2) and nest (3) are flush to the finished deck surface. **NOTE: Gradually tighten all six screws (1), for the two end valves and spout adapter, together to prevent binding.** You are now ready for the trim kit. Please see the trim installation instructions.

F. Termine la superficie hasta los separadores de cartón (1). Las arandelas (2) y el sujetador (3) indican el grosor máximo del borde acabado.

G. Afloje los tornillos (1) hasta que las arandelas (2) y el nidal (3) queden libres. Gire las arandelas y el sujetador 90° y quítelo. Corte los tubos de cartón (4) al ras con el borde acabado y descártelos. Corte el tubo de cartón (5), para el sujetador del rociador, al ras con el borde acabado y otra vez verticalmente para quitarlo.

H. Coloque otra vez las arandelas (1) en las válvulas finales y en el adaptador del surtidor. Coloque otra vez el nidal (2) en el soporte del rociador de mano. Gire 90° para descubrir los tornillos (3).

I. Apriete los tornillos (1) con un destornillador con ranura corriente. Apriete hasta que las arandelas (2) y el nidal (3) queden al ras con la superficie del borde acabado. **NOTA: Apriete todos los 6 tornillos (1) de las dos válvulas finales y el adaptador del surtidor, poco a poco, para prevenir que se pegen.** Ahora está listo para usar el juego de piezas de accesorio o guarnición. Por favor vea las instrucciones para la instalación de la guarnición.

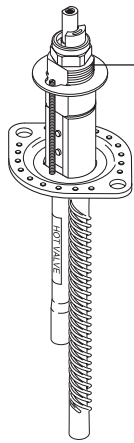
F. Finissez la plage jusqu'aux pièces d'espacement en carton (1). La rondelle (2) et le logement (3) indiquent l'épaisseur maximale de la plage finie.

G. Desserrez les vis (1) jusqu'à ce que les rondelles (2) et le logement (3) se libèrent. Tournez les rondelles et le logement de 90°, puis retirez les. Coupez les tubes en carton (4) au ras de la plage finie et jetez les. Coupez le tube en carton (5) du logement au ras de la plage finie, puis coupez le à la verticale pour l'enlever.

H. Remettez les rondelles (1) en place sur les soupapes et l'adaptateur du bec. Remettez le logement (2) en place sur le support de douche à main. Tournez les de 90° pour exposer les vis (3).

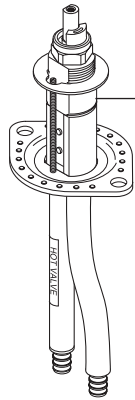
I. Serrez les vis (1) avec un tournevis à extrémité plate jusqu'à ce que les rondelles (2) et le logement (3) se trouvent au ras de la plage finie. **NOTE : serrez les six vis (1) des deux soupapes d'extrémité et de l'adaptateur du bec graduellement pour ne rien déformer.** Pour pouvez maintenant installer le kit de finition. Veuillez consulter les instructions d'installation des éléments de finition.

R4707 (Solder / Suelde / Brasage)



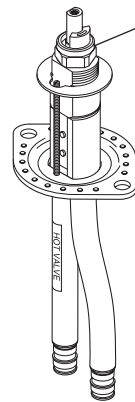
RP40510
End Valve Assembly
Ensamble de la
válvula final
Soupape

R4707-PX
(PEX Crimp)
(Engarce de la tubería de PEX)
(PEX - raccordement par sertissage)



RP78942
End Valve Assembly
Ensamble de la
válvula final
Soupape

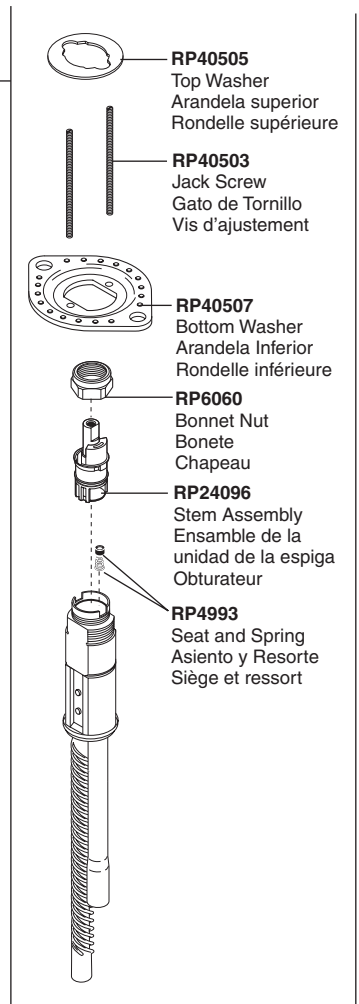
R4707-MF
(PEX Cold Expansion)
(Expansión de la tubería de PEX en frío)
(PEX - raccordement par dilatation à froid)



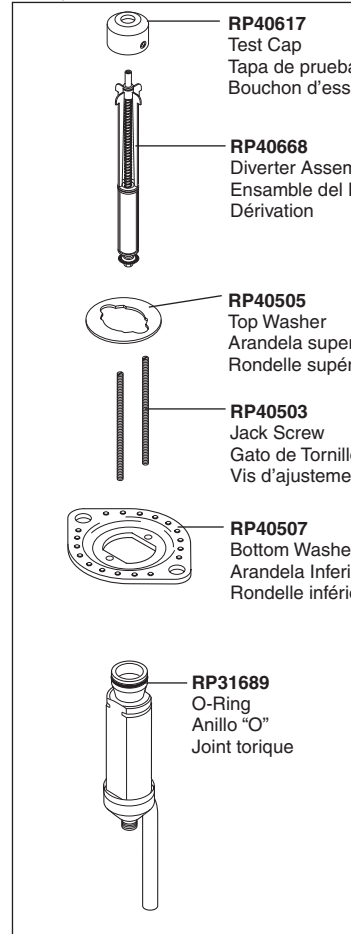
RP78941
End Valve Assembly
(No Clips)
Ensamble de la
válvula final
(No Ganchos)
Soupape
(no clips)

RP40667
Leader Hose (2') with Test Cap (Supplied with R4707)
Manguera Principal (2 pies) con Tapa de Prueba
(Incluido con R4707)
Tuyau souple (2 pieds) avec capuchon d'essai
(Fourni avec R4707)

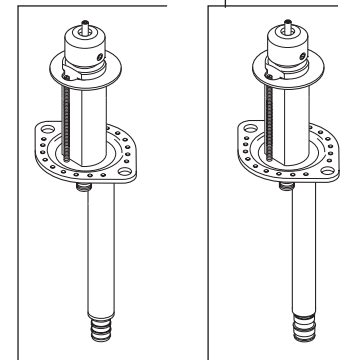
RP51099
Leader Hose (7') with Test Cap (Must Be Ordered Separately)
Manguera Principal (7 pies) con Tapa de Prueba
(Debe ser ordenado por separado)
Tuyau souple (7 pieds) avec capuchon d'essai
(Doit être passé commande séparément)



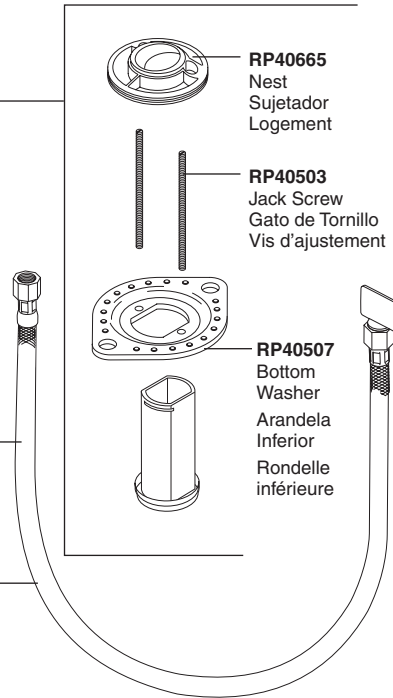
RP40615
R4707 (Solder)
Spout Adapter Assembly
Ensamble del Adaptador/Desviador del Tubo de Salida
Adaptateur/Dérivation du bec



RP78943
R4707-MF
Spout Adapter Assembly
Ensamble del Adaptador/
Desviador del Tubo de Salida
Adaptateur/Dérivation du bec



RP78944
R4707-PX
Spout Adapter Assembly
Ensamble del Adaptador/
Desviador del Tubo de Salida
Adaptateur/Dérivation du bec



RP18361
Tee (Solder)
Codo T (Solder)
Raccord en T (Solder)

RP78939
Tee (PEX-PX)
Codo T (PEX-PX)
Raccord en T (PEX-PX)

RP78938
Tee (PEX-MF)
Codo T (PEX-MF)
Raccord en T (PEX-MF)

Cleaning and Care

Care should be given to the cleaning of this product. Although its finish is extremely durable, it can be damaged by harsh abrasives or polish. To clean, simply wipe gently with a damp cloth and blot dry with a soft towel.

Limited Warranty on Delta® Faucets

Parts and Finish

All parts (other than electronic parts and batteries) and finishes of this Delta® faucet are warranted to the original consumer purchaser to be free from defects in material and workmanship for as long as the original consumer purchaser owns the home in which the faucet was first installed or, for commercial users, for 5 years from the date of purchase.

Electronic Parts and Batteries (if applicable)

Electronic parts (other than batteries), if any, of this Delta® faucet are warranted to the original consumer purchaser to be free from defects in material and workmanship for 5 years from the date of purchase or, for commercial users, for one year from the date of purchase. No warranty is provided on batteries.

Delta Faucet Company will replace, FREE OF CHARGE, during the applicable warranty period, any part or finish that proves defective in material and/or workmanship under normal installation, use and service. If repair or replacement is not practical, Delta Faucet Company may elect to refund the purchase price in exchange for the return of the product. **These are your exclusive remedies.**

Delta Faucet Company recommends using a professional plumber for all installation and repair. We also recommend that you use only genuine Delta® replacement parts.

Delta Faucet Company shall not be liable for any damage to the faucet resulting from misuse, abuse, neglect or improper or incorrectly performed installation, maintenance or repair, including failure to follow the applicable care and cleaning instructions.

Replacement parts may be obtained by calling the applicable number below or by writing to:

In the United States and Mexico:

Delta Faucet Company
Product Service
55 E. 111th Street
Indianapolis, IN 46280
1-800-345-DELTA (3358)
customerservice@deltafaucet.com

In Canada:

Masco Canada Limited, Plumbing Group
Technical Service Centre
350 South Edgeware Road
St. Thomas, Ontario, Canada N5P 4L1
1-800-345-DELTA (3358)
customerservice@mascocanada.com

Proof of purchase (original sales receipt) from the original purchaser must be made available to Delta Faucet Company for all warranty claims unless the purchaser has registered the product with Delta Faucet Company. This warranty applies only to Delta® faucets manufactured after January 1, 1995 and installed in the United States of America, Canada and Mexico.

DELTA FAUCET COMPANY SHALL NOT BE LIABLE FOR ANY SPECIAL, INCIDENTAL OR CONSEQUENTIAL DAMAGES (INCLUDING LABOR CHARGES) FOR BREACH OF ANY EXPRESS OR IMPLIED WARRANTY ON THE FAUCET. Some states/provinces do not allow the exclusion or limitation of special, incidental or consequential damages, so these limitations and exclusions may not apply to you. This warranty gives you special legal rights. You may also have other rights which vary from state/province to state/province.

This is Delta Faucet Company's exclusive written warranty and the warranty is not transferable.

If you have any questions or concerns regarding our warranty, please view our Warranty FAQs at www.deltafaucet.com, email us at customerservice@deltafaucet.com or call us at the applicable number above.

© 2014 Masco Corporation of Indiana

Limpieza y Cuidado de su Llave

Tenga cuidado al ir a limpiar este producto. Aunque su acabado es sumamente durable, puede ser afectado por agentes de limpieza o para pulir abrasivos. Para limpiar su llave, simplemente frótelas con un trapo húmedo y luego séquela con una toalla suave.

Garantía Limitada de las Llaves de Agua (grifos) Delta®

Piezas y acabado

Todas las piezas (excepto las piezas electrónicas y las pilas) y los acabados de esta llave de agua Delta® están garantizados al consumidor comprador original de estar libres de defectos en material y fabricación durante el tiempo que el comprador original posea la vivienda en la que la llave de agua fue originalmente instalada o, para los consumidores comerciales, durante 5 años a partir de la fecha de compra.

Componentes electrónicos y pilas (si aplicable)

Todas las piezas (salvo las pilas), si hay, de esta llave de agua Delta® están garantizadas al consumidor comprador original de estar libres de defectos en materiales y fabricación durante 5 años a partir de la fecha de compra o, para los usuarios comerciales, por un año a partir de la fecha de compra. No se garantizan las pilas.

Delta Faucet Company reemplazará, SIN CARGO, durante el período de garantía aplicable, cualquier pieza o acabado que pruebe tener defectos de material y/o fabricación bajo la instalación, uso y servicio normal. Si la reparación o su reemplazo no es práctico, Delta Faucet Company tiene la opción de reembolsarle su dinero por la cantidad del precio de compra a cambio de la devolución del producto. **Estos son sus únicos recursos.**

Delta Faucet Company recomienda que use los servicios de un plomero profesional para todas las instalaciones y reparaciones. También le recomendamos que utilice sólo las piezas de repuesto originales de Delta®.

Delta Faucet Company no será responsable por cualquier daño a la llave de agua que resulte del mal uso, abuso, negligencia o mala instalación o mantenimiento o reparación incorrecta, incluyendo el no seguir los cuidados aplicables y las instrucciones de limpieza.

Las piezas de repuesto se pueden obtener llamando al número correspondiente más abajo, o escribiendo a:

En los Estados Unidos y México:

Delta Faucet Company
Product Service
55 E. 111th Street
Indianapolis, IN 46280
1 800 345 DELTA (3358)
customerservice@deltafaucet.com

En Canadá:

Masco Canada Limited, Plumbing Group
Technical Service Centre
350 South Edgeware Road
St. Thomas, Ontario, Canada N5P 4L1
1 800 345 DELTA (3358)
customerservice@mascocanada.com

La prueba de compra (recibo original) del comprador original debe ser disponible a Delta Faucet Company para todos los reclamos a menos que el comprador haya registrado el producto con Delta Faucet Company. Esta garantía le aplica sólo a las llaves de agua de Delta® fabricadas después del 1 de enero 1995 e instaladas en los Estados Unidos de América, Canadá y México.

DELTA FAUCET COMPANY NO SE HACE RESPONSABLE POR CUALQUIER DAÑO ESPECIAL, INCIDENTAL O CONSECUENTE (INCLUYENDO LOS GASTOS DE MANO DE OBRA) POR EL INCUMPLIMIENTO DE CUALQUIER GARANTÍA EXPRESA O IMPLÍCITA DE LA LLAVE DE AGUA. Algunos estados/provincias no permiten la exclusión o limitación de daños especiales, incidentales o consecuentes, por lo que estas limitaciones y exclusiones pueden no aplicarle a usted. Esta garantía le otorga derechos legales. Usted también puede tener otros derechos que varían de estado/provincia a estado/provincia.

Esta es la garantía exclusiva por escrito de Delta Faucet Company y la garantía no es transferible.

Si usted tiene alguna pregunta o inquietud acerca de nuestra garantía, por favor, vea nuestra sección de preguntas frecuentes FAQ sobre la garantía en www.deltafaucet.com, también puede enviarnos un correo electrónico a customerservice@deltafaucet.com o llámenos al número que le corresponda anteriormente incluido.

© 2014 Masco Corporación de Indiana

Instructions de nettoyage

Il faut le nettoyer avec soin. Même si son fini est extrêmement durable, il peut être abîmé par des produits fortement abrasifs ou des produits de polissage. Il faut simplement le frotter doucement avec un chiffon humide et le sécher à l'aide d'un chiffon doux.

Garantie limitée des robinets Delta®

Pièces et finis

Toutes les pièces (à l'exception des composants électroniques et des piles) et tous les finis de ce robinet Delta® sont protégés contre les défauts de matériel et les vices de fabrication pour une garantie qui est consentie au premier acheteur et qui demeure valide tant que celui-ci demeure propriétaire de la maison dans laquelle le robinet a été installé. Dans le cas d'une utilisation commerciale, la garantie est de 5 ans à compter de la date d'achat.

Composants électroniques et piles (le cas échéant)

Si ce robinet Delta® comporte des composants électroniques, ces composants (à l'exception des piles) sont protégés contre les défauts de matériel et les vices de fabrication pour une garantie consentie au premier acheteur qui est d'une durée de 5 ans à compter de la date d'achat. Dans le cas d'une utilisation commerciale, la garantie est d'un an à compter de la date d'achat. Aucune garantie ne couvre les piles.

Delta Faucet Company remplacera, GRATUITEMENT, pendant la période de garantie applicable, toute pièce ou tout fini qui présentera une défectuosité du matériel et/ou un vice de fabrication pour autant que le robinet ait été installé, utilisé et entretenu normalement. S'il est impossible de réparer ou de remplacer le robinet, Delta Faucet Company pourra décider de rembourser le prix d'achat du produit pour autant que celui-ci lui soit retourné. **Il s'agit de vos seuls recours.**

Delta Faucet Company recommande de confier l'installation et la réparation à un plombier professionnel. Nous vous recommandons également d'utiliser uniquement des pièces de rechange authentiques Delta®.

Delta Faucet Company se dégage de toute responsabilité à l'égard des dommages causés au robinet en raison d'un mauvais usage, d'un usage abusif, de la négligence ou de l'utilisation d'une méthode d'installation, de maintenance ou de réparation incorrecte ou inadéquate, y compris les dommages résultant du non-respect des instructions de nettoyage et d'entretien applicables.

Pour obtenir des pièces de rechange, veuillez appeler au numéro applicable ci-dessous ou écrire à l'adresse applicable ci-dessous.

Aux États-Unis et au Mexique :

Delta Faucet Company
Product Service
55 E. 111th Street
Indianapolis, IN 46280
1-800-345-DELTA (3358)
customerservice@deltafaucet.com

Au Canada:

Masco Canada Limited, Plumbing Group
Technical Service Centre
350 South Edgeware Road
St. Thomas, Ontario, Canada N5P 4L1
1-800-345-DELTA (3358)
customerservice@mascocanada.com

La preuve d'achat (reçu original) du premier acheteur doit être présentée à Delta Faucet Company pour toutes les demandes en vertu de la garantie, sauf si le produit a été enregistré auprès de Delta Faucet Company. La présente garantie s'applique uniquement aux robinets Delta® fabriqués après le 1er janvier 1995 et installés aux États-Unis d'Amérique, au Canada et au Mexique.

DELTA FAUCET COMPANY SE DÉGAGE DE TOUTE RESPONSABILITÉ À L'ÉGARD DES DOMMAGES PARTICULIERS, CONSÉCUTIFS OU INDIRECTS (Y COMPRIS LES FRAIS DE MAIN-D'OEUVRE) QUI POURRAIENT RÉSULTER DE LA VIOLATION D'UNE GARANTIE IMPLICITE OU EXPLICITE QUELCONQUE SUR LE ROBINET. Dans les États ou les provinces où il est interdit de limiter ou d'exclure la responsabilité à l'égard des dommages particuliers, consécutifs ou indirects, les limites et les exclusions susmentionnées ne s'appliquent pas. La présente garantie vous donne des droits précis qui peuvent varier selon l'État ou la province où vous résidez.

La présente garantie écrite est la garantie exclusive offerte par Delta Faucet Company et elle n'est pas transférable.

Si vous avez des questions ou des préoccupations en ce qui concerne notre garantie, veuillez consulter la page Warranty FAQs à www.deltafaucet.com, faire parvenir un courriel à customerservice@deltafaucet.com ou nous appeler au numéro applicable.

© 2014 Division de Masco Indiana

Notes / Notas / Notes

Notes / Notas / Notes