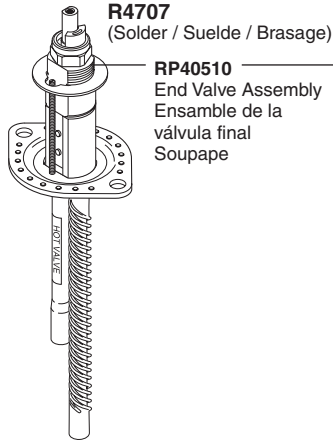
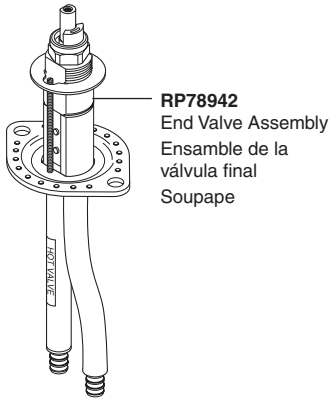


Models / Modelos / Modèles
R4707, R4707-PX & R4707-MF



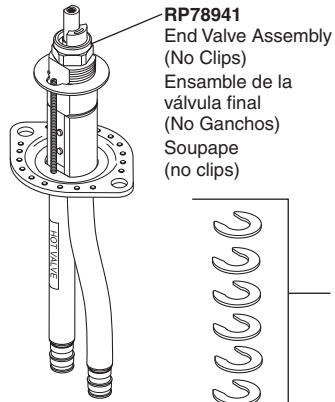
R4707
 (Solder / Suelde / Brasage)
RP40510
 End Valve Assembly
 Ensemble de la
 válvula final
 Soupape

R4707-PX
 (PEX Crimp)
 (Engarce de la tubería de PEX)
 (PEX - raccordement par sertissage)



RP78942
 End Valve Assembly
 Ensemble de la
 válvula final
 Soupape

R4707-MF
 (PEX Cold Expansion)
 (Expansión de la tubería de PEX en frío)
 (PEX - raccordement par dilatation à froid)



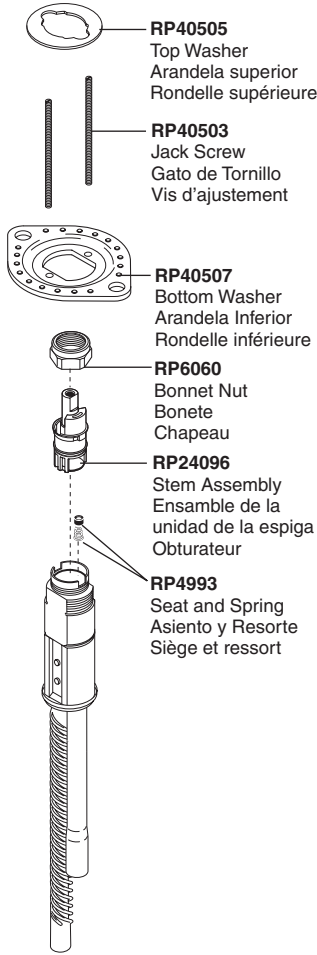
RP78941
 End Valve Assembly
 (No Clips)
 Ensemble de la
 válvula final
 (No Ganchos)
 Soupape
 (no clips)

RP40666
 Hand Spray
 Support Assembly
 Soporte de la Regadera
 de Mano
 Support de douche
 à main

RP78940
 Clips (6)
 Ganchos (6)
 Clips (6)

RP40667
 Leader Hose (2') with Test Cap (Supplied with R4707)
 Manguera Principal (2 pies) con Tapa de Prueba
 (Incluido con R4707)
 Tuyau souple (2 pieds) avec capuchon d'essai
 (Fourni avec R4707)

RP51099
 Leader Hose (7') with Test Cap (Must Be Ordered Separately)
 Manguera Principal (7 pies) con Tapa de Prueba
 (Debe ser ordenado por separado)
 Tuyau souple (7 pieds) avec capuchon d'essai
 (Doit être passé commande séparément)



RP40505
 Top Washer
 Arandela superior
 Rondelle supérieure

RP40503
 Jack Screw
 Gato de Tornillo
 Vis d'ajustement

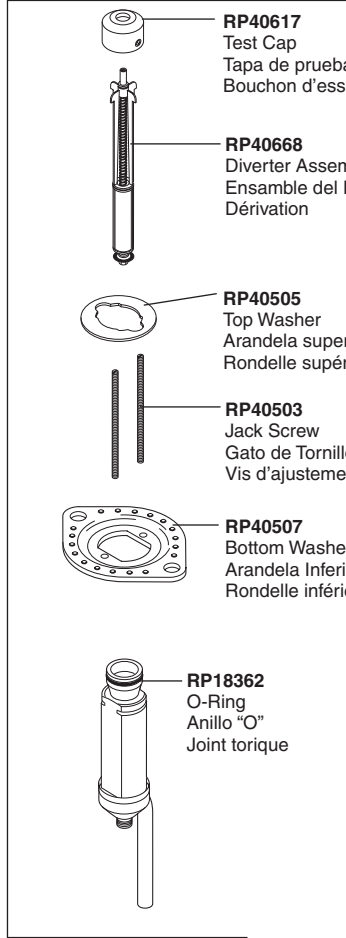
RP40507
 Bottom Washer
 Arandela Inferior
 Rondelle inférieure

RP6060
 Bonnet Nut
 Bonete
 Chapeau

RP24096
 Stem Assembly
 Ensemble de la
 unidad de la espiga
 Obturateur

RP4993
 Seat and Spring
 Asiento y Resorte
 Siège et ressort

RP40615
R4707 (Solder)
 Spout Adapter Assembly
 Ensemble del Adaptador/Desviador del Tubo de Salida
 Adaptateur/Dérivation du bec



RP40617
 Test Cap
 Tapa de prueba
 Bouchon d'essai

RP40668
 Diverter Assembly
 Ensemble del Desviador
 Dérivation

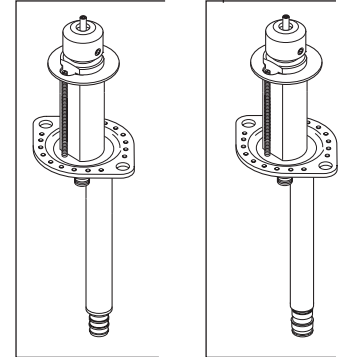
RP40505
 Top Washer
 Arandela superior
 Rondelle supérieure

RP40503
 Jack Screw
 Gato de Tornillo
 Vis d'ajustement

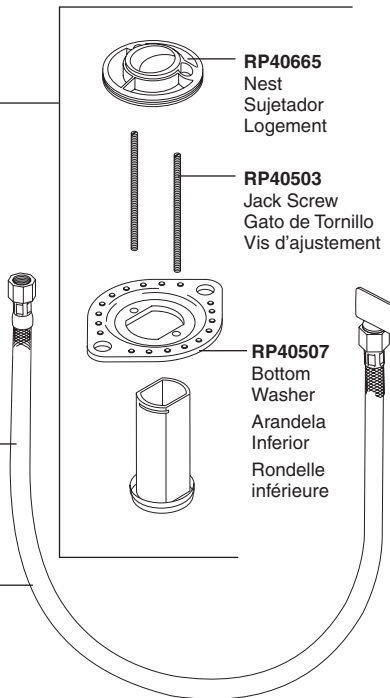
RP40507
 Bottom Washer
 Arandela Inferior
 Rondelle inférieure

RP18362
 O-Ring
 Anillo "O"
 Joint torique

RP78943
R4707-MF
 Spout Adapter Assembly
 Ensemble del Adaptador/
 Desviador del Tubo de Salida
 Adaptateur/Dérivation du bec



RP78944
R4707-PX
 Spout Adapter Assembly
 Ensemble del Adaptador/
 Desviador del Tubo de Salida
 Adaptateur/Dérivation du bec



RP40665
 Nest
 Sujetador
 Logement

RP40503
 Jack Screw
 Gato de Tornillo
 Vis d'ajustement

RP40507
 Bottom Washer
 Arandela
 Inferior
 Rondelle
 inférieure

RP18361
 Tee (Solder)
 Codo T (Solder)
 Raccord en T (Solder)

RP78939
 Tee (PEX-PX)
 Codo T (PEX-PX)
 Raccord en T (PEX-PX)

RP78938
 Tee (PEX-MF)
 Codo T (PEX-MF)
 Raccord en T (PEX-MF)