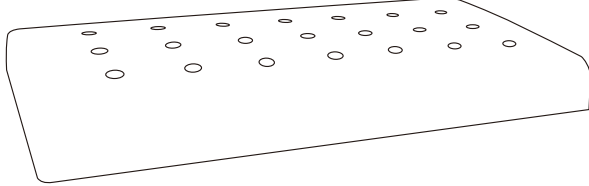



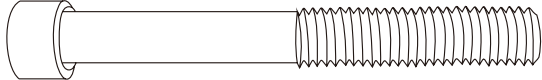
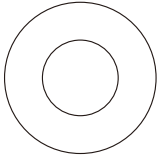
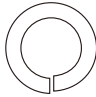
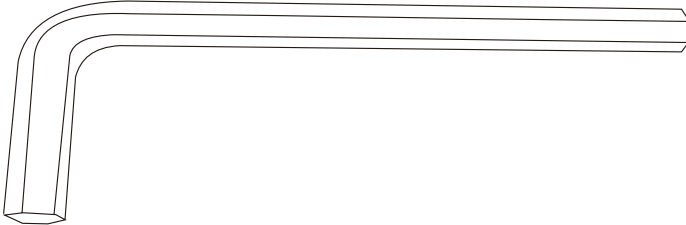
ASSEMBLY INSTRUCTIONS
INSTRUCTIONS D'ASSEMBLAGE
INSTRUCCIONES PARA EL ENSAMBLAJE

Model / Model / Model: DS-D234-601 / DS-D234-608

Description / La Description / Descripción:

Bench / Banc / Banco

NO		PARTS LIST	LISTE DES PIÈCES	LISTA DE PIEZAS	
1		Seat Cushion	Coussin de siège	Cojines de asientos	1pc
2		Legs	Jambes	Piernas	4pcs

NO		Hardware List	Liste des pieces de quincaillerie	Lista de materiales	
A		Bolts 5/16x65mm	Boulons 5/16x65mm	Pernos 5/16x65mm	8 pcs
B		Flat Washers M8x22x1.5mm	Rondelle plates M8x22x1.5mm	Arandela planas M8x22x1.5mm	8pcs
C		Spring Washers M8	Rondelle à ressorts M8	Arandela auto-bloqueantes M8	8pcs
D		Allen Key M8	Cle hexagonale M8	Llave Allen M8	1 pc

**ASSEMBLY INSTRUCTIONS
INSTRUCTIONS D'ASSEMBLAGE
INSTRUCCIONES PARA EL ENSAMBLAJE**

Model / Model / Model: DS-D234-601 / DS-D234-608

Description / La Description / Descripción:

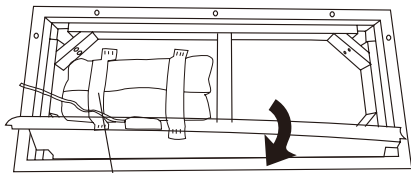
Bench / Banc / Banco

When placing furniture on non-carpeted flooring, we recommend the use of floor protection such as an area rug or furniture pads. Area rugs and padding not included with purchase.

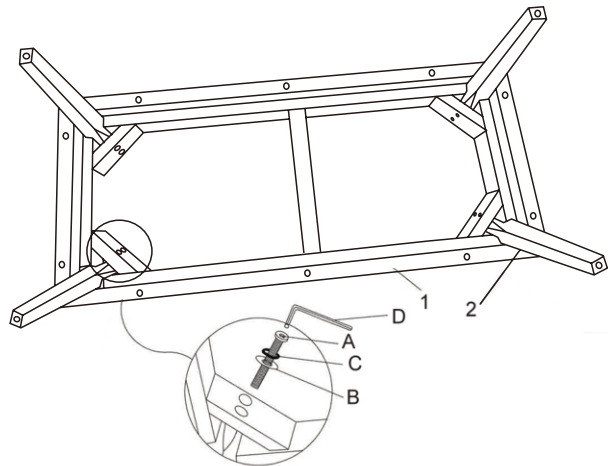
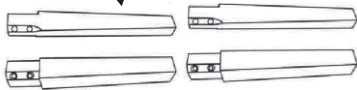
Avant de déposer le meuble sur un revêtement de sol rigide, il est recommandé de protéger le plancher en utilisant une carpeite ou des patins, par exemple. Carpeite et patins non compris.

Antes de colocar el mueble en un suelo sin alfombra, recomendamos protegerlo con un tapete o almohadillas, por ejemplo. Tapete y almohadillas no incluidos.

STEP 1: / 1 ÉTAPE / PASO 1:



Hardware / legs inside
Quincaillerie / Pattes incluses
Materiales / Patas incluidas.



STEP 2: / 2 ÉTAPE / PASO 2:

