



Installation Instructions:

1. Confirm all new parts are in your box with component checklist below. For retrofit applications, remove all existing bath waste components. Do not reuse any of the old components. Clean tub surface.
2. Confirm that the drain gasket is secured onto the drain elbow.
3. Apply Oatey silicone sealant or plumber's putty to the bottom of the drain spud flange. Firmly press the drain spud into tub drain opening.
Note: Plumber's putty should never be used on ABS components.
4. From the bottom of the tub, hand tighten the drain elbow onto the spud, the elbow outlet should be facing out and away from the tub once hand tight.
5. Blue overflow gasket will be factory assembled onto overflow elbow. From the back of tub, insert overflow elbow through tub overflow opening and hand tighten with threaded overflow lock nut.
6. Measure and cut overflow and drain pipe to desired lengths, chamfer and deburr cut ends. Dry fit pipes to elbows and sanitary tee to ensure proper fit before applying primer and cement.
7. Using a code approved primer and cement, weld all joints and allow for proper curing time. For flexible PVC pipe installations, Oatey recommends using Oatey PVC cement.
8. Finish tightening the drain spud and overflow lock nut in place.
9. TEST FOR LEAKS. Overflow elbow will have test plug factory installed. Install drain test plug into drain spud with 1/4 turn until it locks into place. Fill tub above overflow inlet and confirm all connections are watertight.
10. Remove all test plugs. Install overflow finish faceplate by turning clockwise onto overflow elbow until it locks into place. Install drain stopper onto drain elbow, turning until secure.

For finish veneer installations: If looking to change the finish without removing the drain spud, a finish veneer will need to be used. To install the Designer Finish Trim Veneer, place the veneer into the spud and turn it 1/4 turn until it locks into place. The back of the overflow test plug can be used as a tool to secure the veneer. **Note:** Not all kits include the finish veneer.

Suggested Tools/Materials (Not Included):

- Spud Wrench
- Adjustable Pliers (Channel Locks)
- Torpedo Level
- Silicone Sealant or Plumber's Putty
- Schedule 40 1.5" Pipe (Included In Full Kits Only)
- Schedule 40 1.5" Sanitary Tee (Included In Full Kits Only)

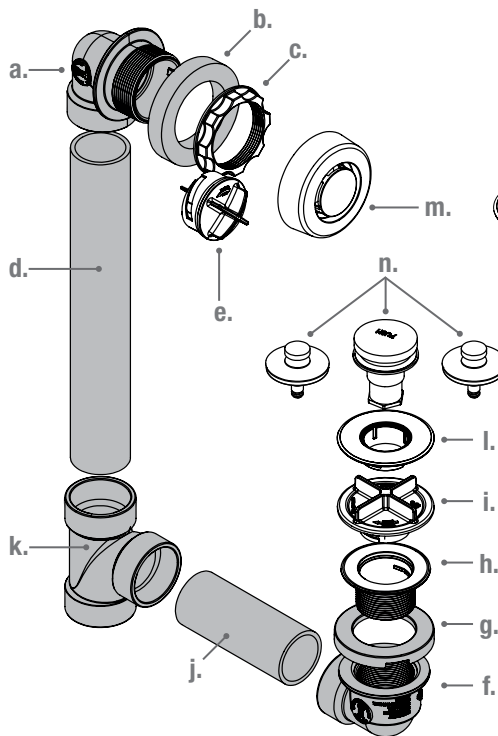
Component Checklist:

- a. Overflow Elbow (Condensate Elbow options also available)
- b. Overflow Gasket
- c. Overflow Lock Nut
- d. Overflow Pipe (Full Kits Only, Flexible PVC Pipe options also available)
- e. Overflow Test Plug (Kits w/ Test Only)
- f. Drain Elbow (Direct Drain Fitting option also available)
- g. Drain Gasket
- h. Drain Spud
- i. Drain Test Plug (Kits w/ Test Only)
- j. Drain Pipe (Full Kits Only)
- k. Sanitary Tee (Full Kits Only)
- l. Trim Veneer (Designer Finish Kits Only)
- m. Overflow Finish Faceplate
- n. Drain Stopper (Uni-Lift, Touch Toe* or Push Pull)

* Touch Toe style stopper may require height adjustment for better seal and actuation. To adjust, hold stopper top securely and turn stopper bottom clockwise or counterclockwise as required.

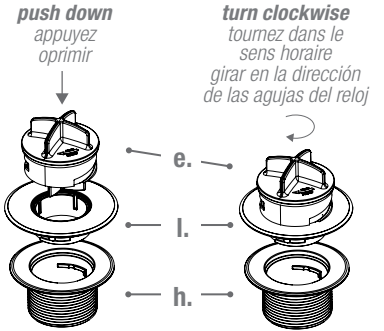
Component Illustration

Illustration des composants
Ilustración de los componentes


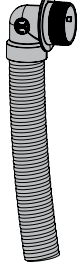



Veneer Illustration

Illustration du placage
Ilustración con chapa



Additional Options Available
Options supplémentaires disponibles
Otras opciones disponibles

<p>Condensate Elbow Coudé de condensat Codo de condensado</p> 	<p>Flexible PVC Pipe Tuyaux flexibles en CPV Tubos de PVC flexibles</p> 
<p>Direct Drain Fitting Raccord de drain direct Conector de desagüe directo</p> 	

Shaded components located behind wall of tub
Composants ombragés situés derrière le mur de la baignoire
Los componentes sombreados están ubicados detrás de la pared de la bañera

©2020 OateySCS. All Rights Reserved. This information is based on data believed to be reliable but Oatey makes no warranties, express or implied, as to its accuracy and assumes no liability arising out of its use. The data listed falls within the normal range of product properties but should not be used to establish specification limits or used alone as the basis of design. Oatey's liability to purchasers is expressly limited to the terms and conditions of sale. Oatey is a trademark of Oatey Co. Oatey Co. is part of the Oatey family of companies. All other trademarks can be found on www.oatey.com.

Notice d'installation:

1. Confirmez que toutes les pièces neuves se trouvent dans la boîte en les comparant à la liste de vérification des composants ci-dessous. Pour les applications avec mise à niveau, retirez tous les composants actuels du tuyau de renvoi de baignoire. Ne réutilisez pas les anciens composants. Nettoyez la surface de la baignoire.
2. Confirmez que le joint d'étanchéité du drain est retenu au coude de renvoi.
3. Appliquez le mastic de silicone ou le mastic de plombier Oatey sur la partie inférieure de la bride de raccord du drain. Pressez fermement le raccord du drain dans l'ouverture du drain de la baignoire. **Remarque:** n'utilisez jamais le mastic de plombier sur des composants en ABS.
4. À partir du dessous de la baignoire, serrez à la main le coude de renvoi sur le raccord, la sortie du coude doit être orientée vers l'extérieur, à l'opposé de la baignoire après avoir été serrée à la main.
5. Le joint de trop-plein bleu sera assemblé à l'usine sur le coude de trop-plein. À partir de l'arrière de la baignoire, insérez le coude de trop-plein dans l'ouverture du trop-plein de la baignoire et serrez à la main avec l'écrou de blocage fileté du trop-plein.
6. Mesurez et coupez le tuyau de trop-plein et de vidange selon les longueurs désirées, biseautez et ébarbez les extrémités coupées. Ajustez les tuyaux à sec aux coudes et au raccord de l'appareil sanitaire pour garantir un ajustement approprié avant d'appliquer l'apprêt et le ciment.
7. Utilisez un apprêt et un ciment approuvés par le code, soudez tous les joints et laissez-les sécher selon le temps requis. Pour les installations de tuyaux flexibles en CPV, Oatey recommande l'utilisation de ciment CPV Oatey.
8. Finissez de serrer le raccord du drain et l'écrou de blocage du trop-plein.
9. VÉRIFIEZ S'IL Y A DES FUITES. Le coude du trop-plein aura un bouchon d'essai installé à l'usine. Installez le bouchon d'essai du drain dans le raccord du drain en faisant 1/4 de tour jusqu'à ce qu'il se bloque en place. Remplissez la baignoire au-dessus de l'orifice d'entrée du trop-plein et confirmez que tous les raccordements sont étanches.
10. Retirez tous les bouchons d'essai. Posez le couvercle de finition du trop-plein en le tournant dans le sens horaire sur le coude du trop-plein jusqu'à ce qu'il se bloque en place. Posez le bouchon du drain sur le coude du drain, en le tournant jusqu'à ce qu'il soit bien serré.

Pour les installations avec placage de finition: Si vous voulez changer la finition sans retirer le raccord de drain, vous devrez utiliser un placage de finition. Pour poser le placage de garniture avec finition décorative, posez le placage dans le raccord et tournez-le de ¼ de tour jusqu'à ce qu'il se verrouille. Le dos du bouchon d'essai de trop-plein peut être utilisé comme outil pour fixer le placage. **Remarque:** Certains nécessaires n'incluent pas le placage de finition.

Instrucciones de instalación:

1. Confirme que todas las piezas nuevas estén en la caja conforme a la lista de chequeo de los componentes indicada aquí abajo. Para readaptaciones, retire todos los componentes presentes de evacuación de la bañera. No vuelva a utilizar ninguno de los componentes antiguos. Limpie la superficie de la bañera.
2. Confirme que la empaquetadura de desagüe esté bien fijada en el codo de desagüe.
3. Aplique un sellador de silicona Oatey o masilla de plomero en la parte inferior del reborde de la copa de desagüe. Oprima firmemente la copa de desagüe en la abertura de desagüe de la bañera. **Nota:** Nunca se debe usar masilla de plomero en componentes de ABS.
4. Desde el fondo de la bañera, apriete el codo de desagüe a mano en la copa, la salida del codo debe estar mirando hacia fuera y alejada de la bañera cuando se haya apretado firmemente.
5. La empaquetadura azul de rebose vendrá ensamblada de fábrica en el codo de rebose. Desde la parte posterior de la bañera, inserte el codo de rebose por la abertura de rebose de la bañera y apriete a mano con la contratuerca roscada de rebose.
6. Mida y corte el tubo de desagüe y de rebose a los largos deseados, bisele y desbarbe los extremos cortados. Conecte los tubos a los codos y al te sanitario en seco para cerciorarse de que se adapten bien antes de aplicar el aprestador y el cemento.
7. Usando un aprestador y cemento aprobados por las normas, suelde todas las juntas y permita que se cure por el tiempo necesario. Para instalaciones de tubos de PVC flexibles, Oatey recomienda el uso de cemento PVC Oatey.
8. Termine apretando la copa de desagüe y la contratuerca del rebose en posición.
9. HAGA UNA PRUEBA PARA DETECTAR FUGAS. El codo de rebose tendrá un tapón de prueba instalado de fábrica. Instale el tapón de prueba de desagüe en la copa de desagüe con una 1/4 vuelta hasta que quede trabado en posición. Llène la bañera por encima de la admisión de rebose y confirme que todas las conexiones estén herméticas.
10. Retire todos los tapones de prueba. Instale la placa frontal de acabado del rebose haciéndola girar en la dirección de las agujas del reloj en el codo de rebose, hasta que quede trabada en posición. Instale el tapón de desagüe en el codo de desagüe, haciéndolo girar hasta que quede bien fijado.

Para instalaciones con chapa de acabado: Si usted está contemplando cambiar el acabado sin remover el conector de desagüe, deberá utilizar un revestimiento de acabado. Para instalar el Revestimiento de guarnición con acabado decorativo, coloque el revestimiento en el conector y hágalo girar ¼ de vuelta hasta que quede trabado en posición. Se puede utilizar la parte posterior del tapón de prueba de rebose como herramienta para fijar el revestimiento. **Nota:** No todos los juegos incluyen el revestimiento de acabado.

Outils/matériaux suggérés (non inclus):

- Clé à raccord
- Pincés réglables (multiprises)
- Niveau torpille
- Mastic de silicone ou mastic de plombier
- Tuyau de 3,81 cm de nomenclature 40 (inclus dans les nécessaires complets uniquement)
- Raccord d'appareil sanitaire de 3,81 cm de nomenclature 40 (inclus dans les nécessaires complets uniquement)

Liste de vérification des composants:

- a. Coude de trop-plein (Options de coude de condensat également disponibles)
 - b. Joint de trop-plein
 - c. Écrou de blocage de trop-plein
 - d. Tuyau de trop-plein (Nécessaires complets uniquement, options de tuyaux flexibles en CPV également disponibles)
 - e. Bouchon d'essai de trop-plein (nécessaires avec essai uniquement)
 - f. Coude de renvoi (Options de raccord de drain direct également disponibles)
 - g. Joint d'étanchéité de drain
 - h. Raccord de drain
 - i. Bouchon d'essai de drain (nécessaires avec essai uniquement)
 - j. Tuyau de vidange (nécessaires complets uniquement)
 - k. Raccord d'appareil sanitaire (nécessaires complets uniquement)
 - l. Placage de garniture (nécessaires avec finition décorative uniquement)
 - m. Couvercle de finition de trop-plein
 - n. Bouchon de drain (Uni-Lift, Commande au Pied* ou Tire-Pousse)
- * Le bouchon de style commande au pied peut nécessiter un réglage de hauteur pour obtenir une étanchéité et un fonctionnement optimaux. Pour le réglage, tenez solidement la partie supérieure du bouchon et tournez la partie inférieure du bouchon dans le sens horaire ou antihoraire, tel que requis.

Herramientas/materiales sugeridos (no incluidos):

- Llave de cola
- Pinzas regulables
- Nivel torpedo
- Sellador de silicona o masilla de plomero
- Tubo de 3.81 cm serie 40 (incluido sólo en juegos completos)
- Te sanitario de 3.81 cm serie 40 (incluido sólo en juegos completos)

Lista de chequeo de componentes:

- a. Codo de rebose (Opciones de codo de condensado también disponibles)
 - b. Empaquetadura de rebose
 - c. Contratuerca de rebose
 - d. Tubo de rebose (Juegos completos solamente, opciones de tubos de PVC flexibles también disponibles)
 - e. Tapón de prueba de rebose (juegos con prueba solamente)
 - f. Codo de desagüe (Opciones de conexiones de desagüe directo también disponibles)
 - g. Empaquetadura de desagüe
 - h. Copa de desagüe
 - i. Tapón de prueba de desagüe (juegos con prueba solamente)
 - j. Tubo de desagüe (juegos completos solamente)
 - k. Te sanitario (juegos completos solamente)
 - l. Chapa de recorte (juegos con acabado decorativo solamente)
 - m. Placa frontal de acabado de rebose
 - n. Tapón de desagüe (Uni-lift, Inserción y extracción o Touch Toe (operado por el pie)*)
- * El tapón operado por el pie puede requerir un ajuste de la altura para obtener un mejor sello y activación. Para ajustarlo, sostenga la parte superior del tapón firmemente y haga girar la parte inferior del tapón en la dirección de las agujas del reloj o en la dirección contraria, cómo se requiera.