

# CART ASSEMBLY

## 30" CSS GRILL CART

# INSTALLATION INSTRUCTIONS

### IMPORTANT!

#### SAVE THESE INSTRUCTIONS

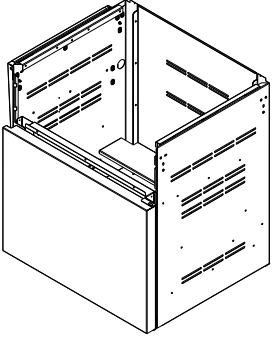

- Before you begin, read these instructions completely and carefully. Do not jump ahead or skip any step.
- Some parts have sharp edges; care must be taken when handling the various components to avoid injury.
- Please, read safety information provided in these instructions before beginning assembly. Wear gloves when handling.
- Two or more people should work together to assemble the cart and grill head.
- NOTE: Avoid using side shelf to move cart. Push or pull cart by grasping corners of grill head.


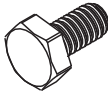
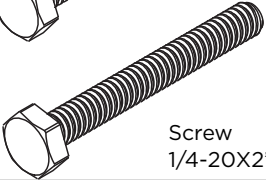


### GETTING STARTED

- Remove and discard packaging.

#### Contents Included:

Your cart is packaged in one box. The box contains your 30" grill cart and a universal hardware kit to be used for BGB30-BQR grill installation and may contain extra hardware for your convenience.

CONTENTS	QTY.
 <p>30" Grill Cart</p>	<b>1</b>
 <p>Instruction</p>	<b>1</b>

CONTENTS	QTY.
 <p>Machined Philip screws 10-24X1/2"</p>	<b>5</b>
 <p>Screw 1/4-20X1/2"</p>	<b>5</b>
 <p>Screw 1/4-20X2"</p>	<b>1</b>
 <p>Keps Nut 1/4-20</p>	<b>5</b>
 <p>Rubber Bumper</p>	<b>5</b>

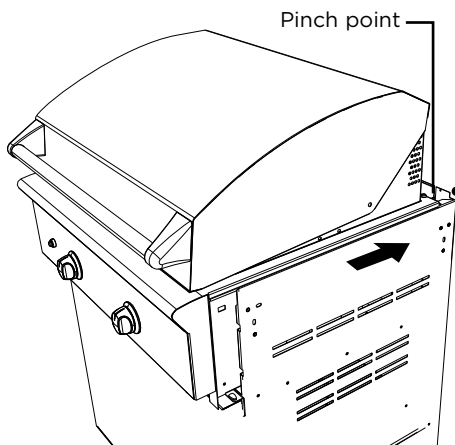
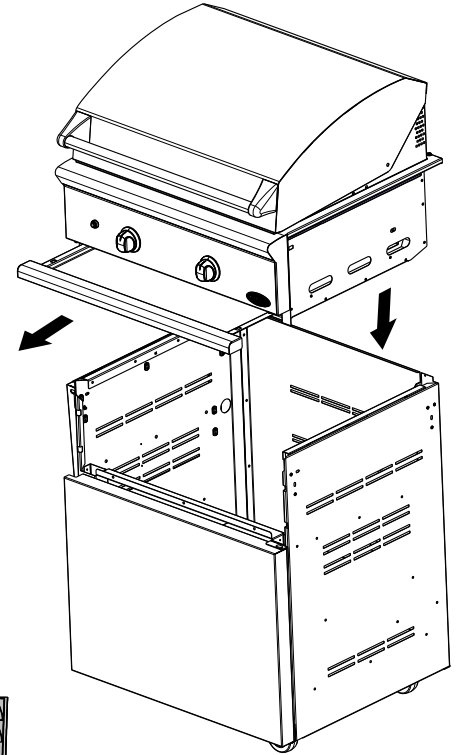
TOOLS REQUIRED	
	Eye Goggles
	Work Gloves
	Power Screwdriver or Variable Speed Drill with Phillips -tip #2 Attachment
	10mm Wrench or Socket
	3/32" Allen Wrench

## STEP 1

### Grill Placement onto Cart (2 persons required)

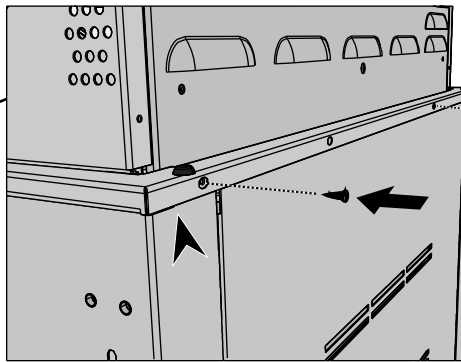
- ① Remove drip tray/pan for easier handling. Place grill head on cart.
- ② Slide back.
- ③ Ease over rear flange.
- ④ Secure with screws.

After drip tray/pan is removed, carefully place grill head on cart (2 person minimum).



Once Grill rests on cart, slide grill to rear of cart as shown.

Grill head should rest over rear cart flange as shown above.



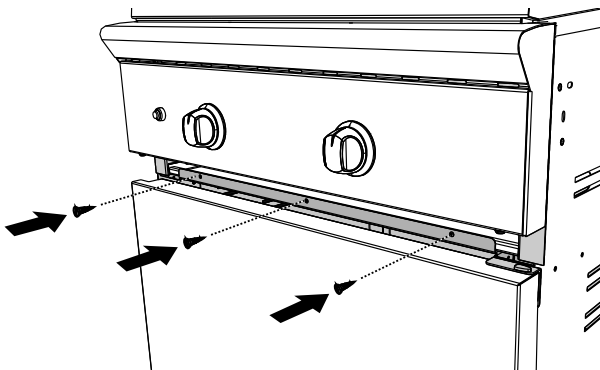
Lift grill over rear flange of cart (be aware of pinch points).

Secure grill to rear of cart with (2) Phillips-head screws provided (10-24 x 1/2").

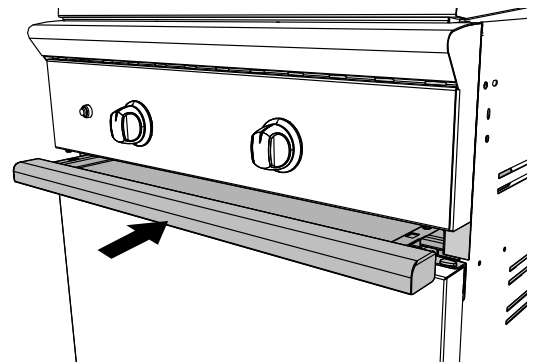
## STEP 2

### Front End Screw Installation

- ① Install remaining (3) screws (10-24 x 1/2") in front of head to cart.
- ② Slide drip tray/pan back into place. Move side shelf bars up and set trays into place.



Secure grill to the front of the cart with Phillips-head screws (provided).



Slide drip tray/pan back into place. Move side shelf bars up and set trays into place.

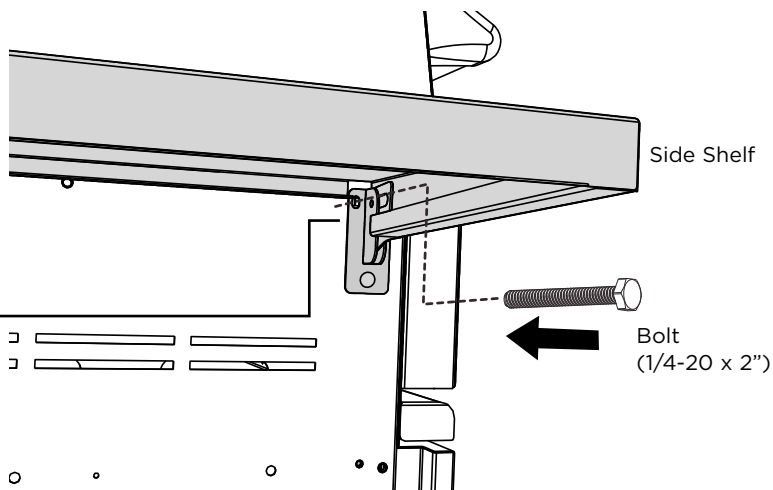
### STEP 3

#### Bolt Installation

After head is in place, install the bolt (1/4-20 x 2") in the location shown.

**NOTE: This bolt secures side bracket to grill head assembly for added side shelf strength. Apply Loctite 242 (blue) to the first 3-4 threads prior to installation of this bolt.**

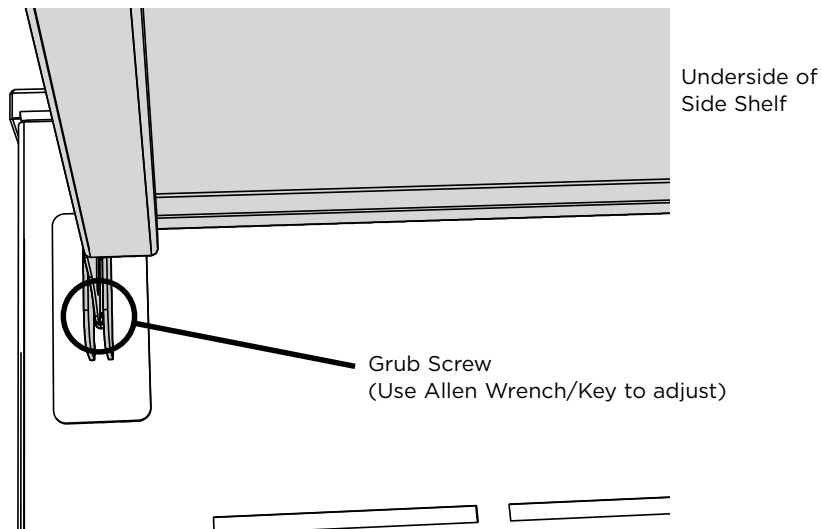
Ensure the bolt goes through into the Grill Head to secure



### STEP 4

#### Side Shelf adjustment

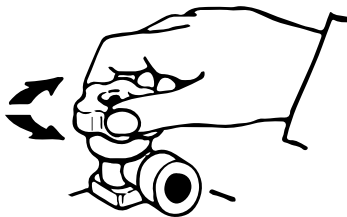
- With extended use, the shelf may become unlevel and needs to be readjusted.
- In between the bracket where the shelf hinge is, is an adjustment grub screw.
- Grasping the shelf, carefully raise up the shelf and hold while with other hand using a 3/32 allen wrench turn the screw to the desired level.



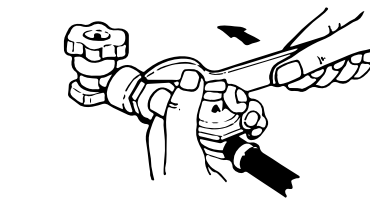
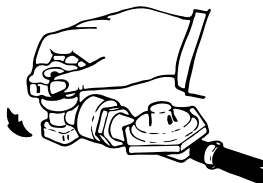
### STEP 5

#### Gas Hookup - LP

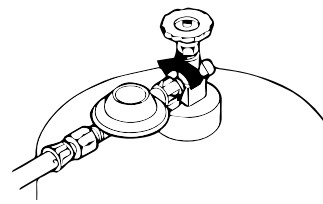
Attach LP gas line connector hose assembly (as shown in "LP Gas Hookup" section - Use/Care Guide) and then connect to LP tank as shown.



- ① Check that the cylinder valve is OFF by turning clockwise.



- ② Using the correct spanner, tighten the connecting nut as tight as possible. **Do not use a spanner on a handwheel connection.**



- ③ After fitting the regulator it may have assumed a position out of the horizontal, this is not important, **DO NOT TWIST THE REGULATOR.**

- ④ When gas is required, turn the cylinder valve anti-clockwise. Leak test all connections before operating the appliance.

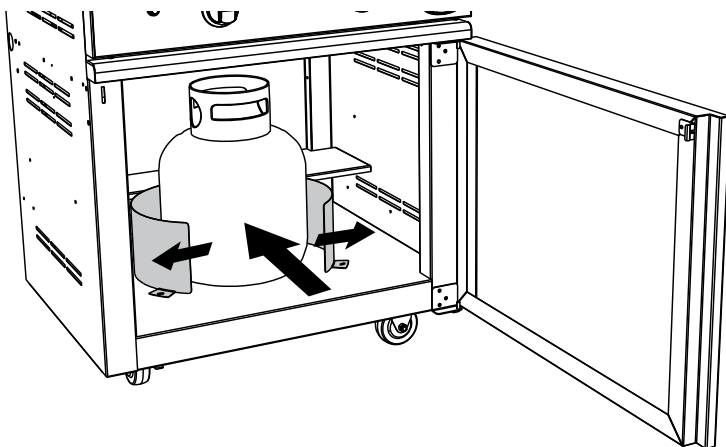
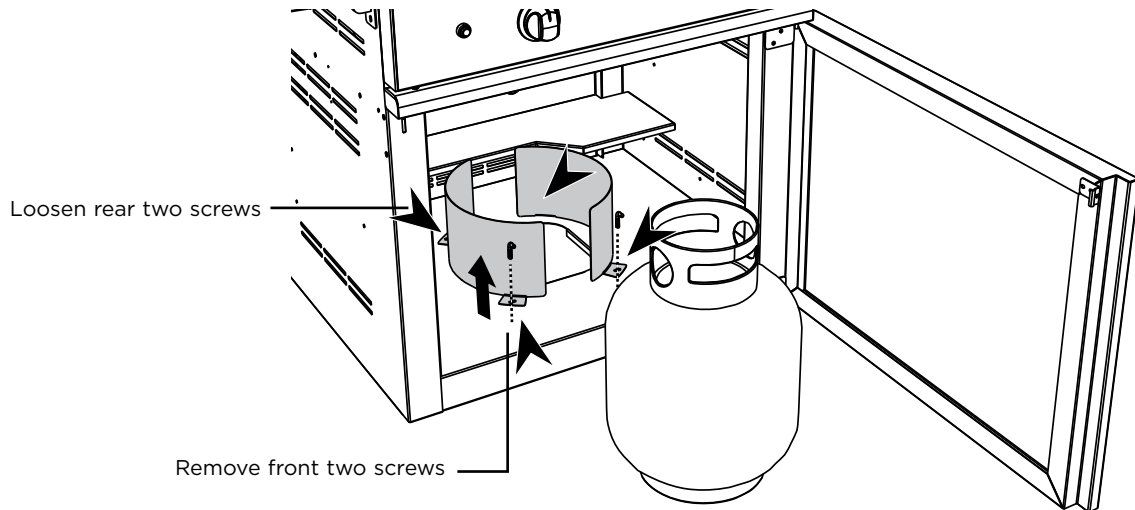
## STEP 6

### LP Tank Restraint

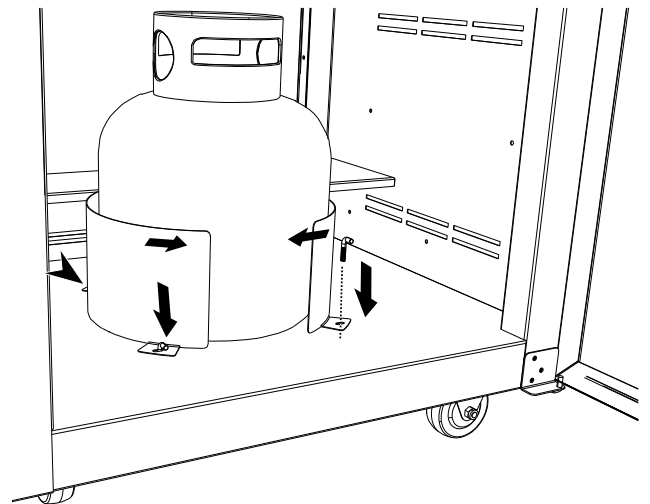
#### **IMPORTANT!**

If you intend to store a 20 lb Type 1 LP Cylinder inside the cart, then the tank restraint rings on the bottom of the cart must be used.

- ① Remove the two front screws on the tank retainer rings inside the cart as shown.
- ② Loosen the two rear screws (but don't remove them)
- ③ Open the tank rings enough to insert the LP tank.
- ④ Pull the rings back around the LP tank
- ⑤ Secure all four screws.



Open up the tank rings



Close up the tank rings and tighten all four screws

# ASSEMBLAGE DU CHARIOT

## 30 "CSS GRIL PANIER

# INSTRUCTIONS D'INSTALLATION

### IMPORTANT! CONSERVER CES INSTRUCTIONS

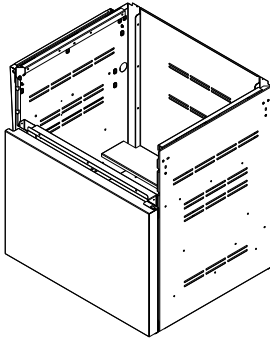

- Lisez toutes les instructions avant de commencer. Évitez de sauter des étapes.
- Certaines pièces ont des bords coupants; faites attention lorsque vous manipulez les différents composants pour éviter de vous blesser.
- Veuillez lire les consignes de sécurité de ce manuel avant de commencer l'assemblage. Portez des gants.
- Il faut deux personnes ou plus pour assembler le chariot et la tête du grill.
- **REMARQUE :** Évitez de déplacer le chariot par la tablette latérale. Poussez ou tirez le chariot en saisissant les coins de la tête du grill.


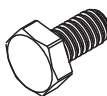
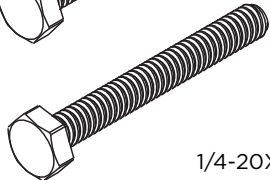


### POUR COMMENCER

- Retirez l'emballage.

#### Contenu :

Le chariot est emballé dans une seule boîte. Celle-ci contient le chariot de grill 30 po et un kit de matériel universel destiné à l'installation du grill BGB30-BQR qui comprend du matériel supplémentaire pour votre commodité.

CONTENU	QTE.
 <p>Chariot de grill 30"</p>	1
 <p>Instructions</p>	1

CONTENU	QTE.
 <p>Vis phillips usinées 10-24X1/2"</p>	5
 <p>Vis 1/4-20X1/2"</p>	5
 <p>Vis 1/4-20X2"</p>	1
 <p>Écrou à rondelle dentée 1/4-20</p>	5
 <p>Butée de caoutchouc</p>	5

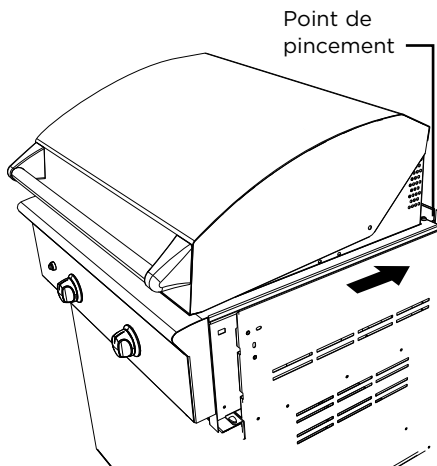
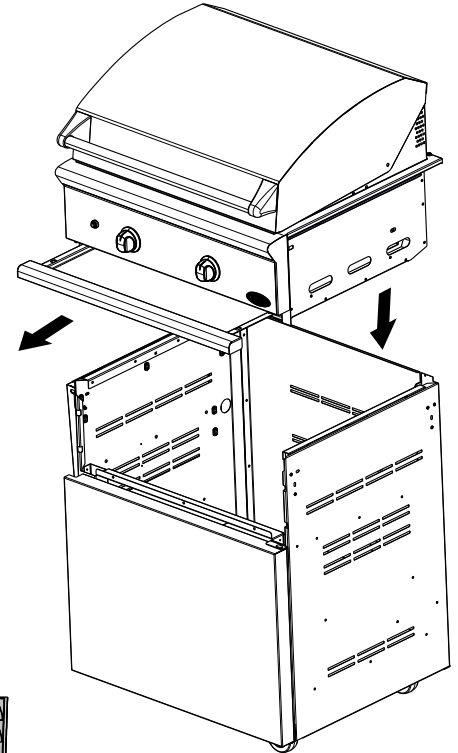
OUTILS REQUIS	
	Lunettes de sécurité
	Gants de travail
	Tournevis mécanique ou perceuse à vitesse variable avec embout Phillips no. 2
	Clé ou douille 10mm
	Clé Allen 3/32"

## ÉTAPE 1

### Placement du grill sur le chariot (il faut 2 personnes pour cette tâche)

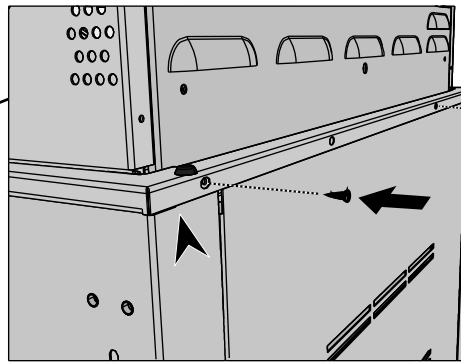
- ① Retirez le récipient à graisse/ramasse-gouttes pour faciliter le travail. Placez la tête du grill sur le chariot.
- ② Glissez-la vers l'arrière.
- ③ Placez-la doucement sur la bride arrière.
- ④ Fixez à l'aide de vis.

Une fois le récipient à graisse/ramasse-gouttes enlevé, placez la tête du grill sur le chariot avec précaution (il faut au moins 2 personnes pour cette



Point de pincement

La tête du grill doit reposer par-dessus la bride arrière du chariot tel qu'indiqué ci-dessus.



Fixez le grill à la partie arrière du chariot à l'aide de (2) vis Phillips fournies.

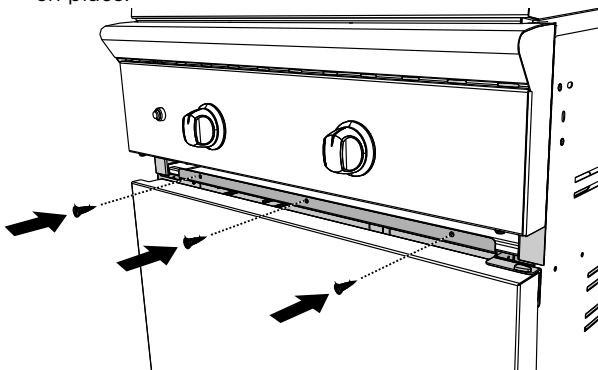
Une fois le grill sur le chariot, glissez-le vers l'arrière du chariot tel qu'indiqué.

Placez le grill par-dessus la bride arrière du chariot (faites attention aux points de pincement).

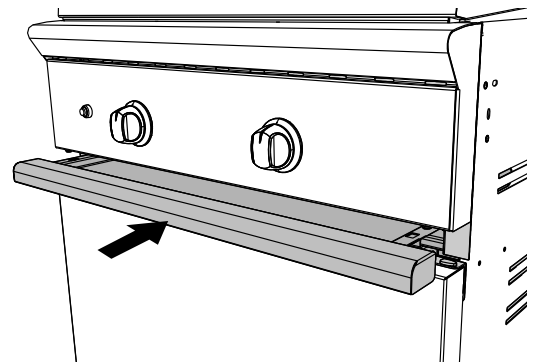
## ÉTAPE 2

### Pose de la vis de la partie avant

- ① Posez les (3) vis (10-24X1/2 po) restantes à l'avant de la tête du chariot.
- ② Glissez le récipient à graisse/ramasse-gouttes. Déplacez les barres de la tablette latérale vers le haut et mettez les plateaux en place.



Fixez le grill à la partie avant du chariot à l'aide de vis phillips (fournies).



Glissez le récipient à graisse/ramasse-gouttes. Déplacez les barres de la tablette latérale vers le haut et mettez les plateaux en place.

## ÉTAPE 3

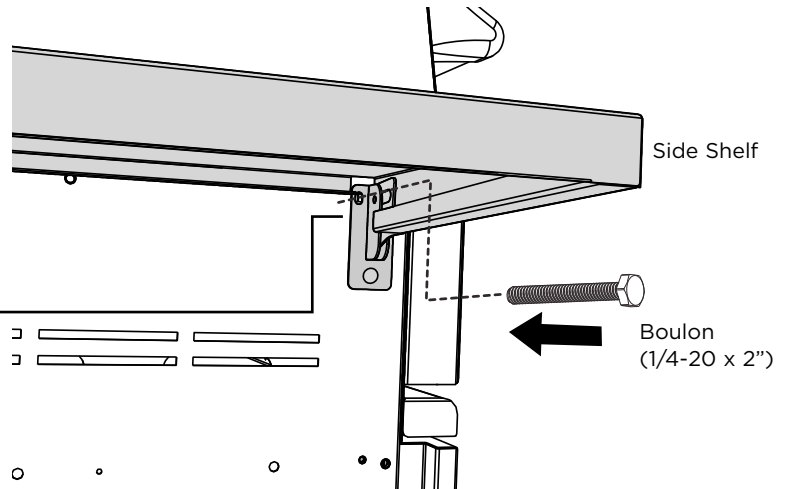
### Pose du boulon

Une fois la tête mise en place, posez le boulon (1/4-20 x 2 po) omis à l'étape 1, et serrez tous les boulons du support. Serrez jusqu'à ce que tous les côtés affleurent la garniture seulement.

### Remarque :

**Ce boulon fixe le support latéral sur la tête du grill afin de renforcer la tablette latérale. Appliquez du Loctite 242 (bleu) aux 3 ou 4 premiers pas avant de poser ce boulon.**

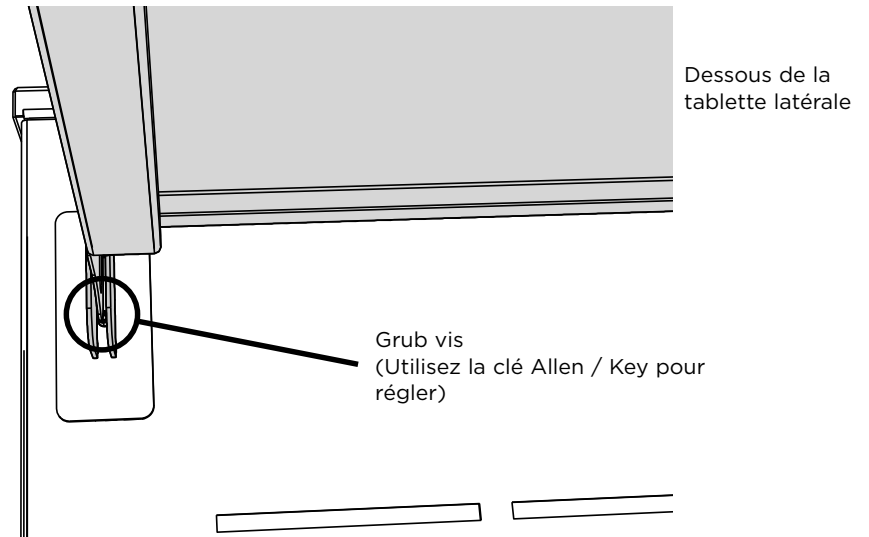
Vérifiez que le boulon traverse dans la tête Grill



## ÉTAPE 4

### Réglage de la tablette latérale

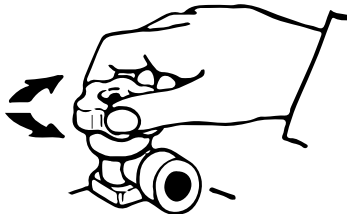
- Avec l'usage, les étagères risquent de n'être plus de niveau et doivent donc être réajustées.
- Entre le support où la charnière du plateau est, est une vis de réglage de grub.
- Une vis de réglage de 3/8 po se trouve dans le support, là où la poignée coulisse. Saisissez la poignée tel qu'indiqué, soulevez la tablette et retenez-la tout en visant de l'autre main à l'aide d'une clé Allen 3/32 au niveau voulu.



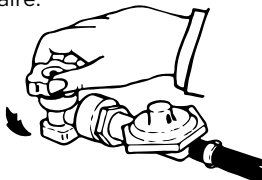
## ÉTAPE 5

### Branchement du gaz propane

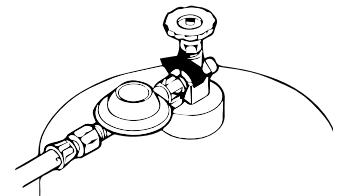
Fixez le tuyau et le connecteur de la ligne de gaz propane (tel qu'indiqué à la section « Branchement du gaz propane, puis branchez à la bouteille de propane comme indiqué ci-dessous.



- ① Vérifier que le robinet de la bouteille est OFF en tournant dans le sens horaire.



- ② En utilisant la bonne clé, serrer l'écrou de raccordement aussi serré que possible. **Ne pas utiliser une clé sur une connexion de la manivelle.**



- ③ Après le montage d'un régulateur, il peut avoir pris une position sur l'horizontale, cela n'a aucune importance, **NE PAS TOURNER LE REGULATEUR.**

- ④ Lorsque le gaz est nécessaire, tournez le robinet de la bouteille anti-horaire. Test de fuite toutes les connexions avant de faire fonctionner l'appareil.

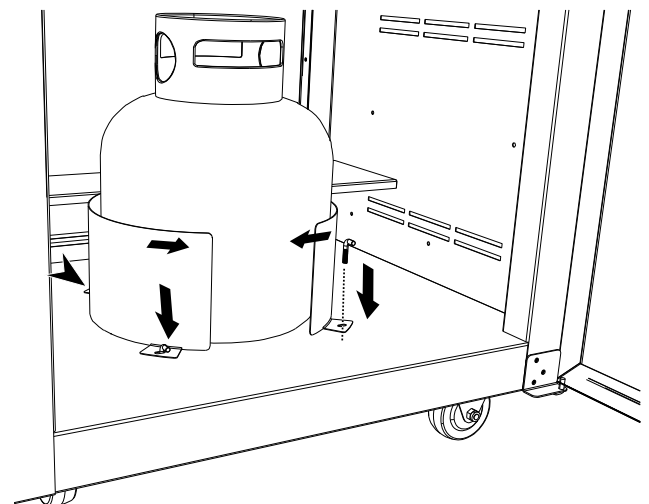
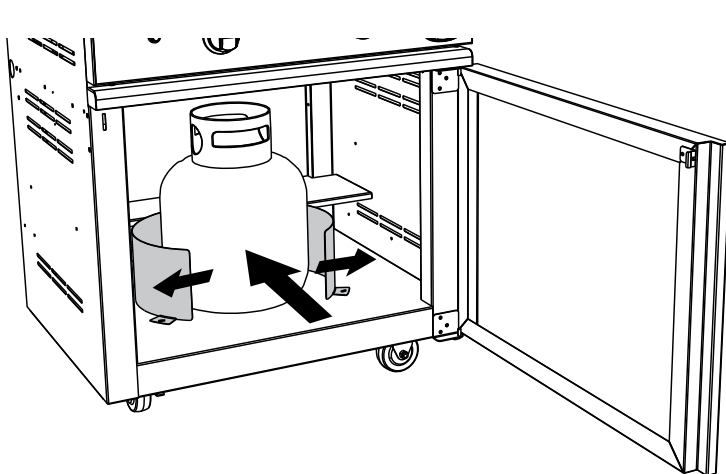
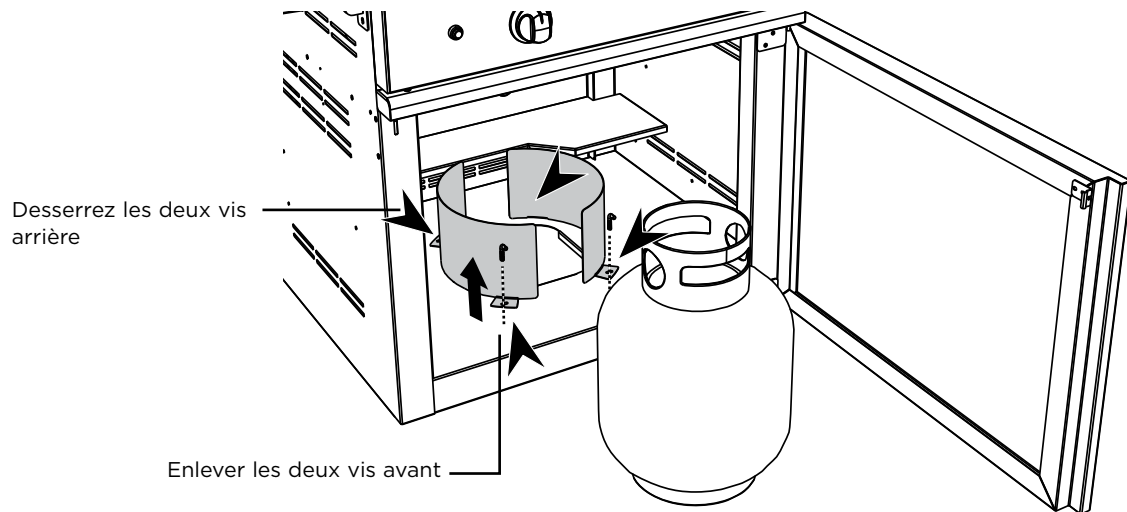
## ÉTAPE 6

### Restreint de réservoir LP

#### IMPORTANT!

Si vous avez l'intention de stocker un cylindre LP de 20 lb type 1 à l'intérieur du chariot, les anneaux de retenue du réservoir sur le bas du chariot doit être utilisé.

- ① Retirez les deux vis avant sur les anneaux de retenue du réservoir à l'intérieur du chariot comme indiqué.
- ② Desserrez les deux vis arrière (mais ne les retirez pas)
- ③ Ouvrez suffisamment les bagues du réservoir pour y insérer le réservoir.
- ④ Retirez les anneaux autour du réservoir de propane
- ⑤ Fixez les quatre vis.













---

Quality provided by Fisher & Paykel Appliances Inc.

---

As product improvement is an ongoing process, we reserve the right to change specifications or design without notice.

Fisher & Paykel Appliances Inc.  
695 Town Center Drive, Suite 180 Costa Mesa.  
CA 92626-1902 USA  
[www.dcsappliances.com](http://www.dcsappliances.com)