

GUIDE DE DÉMARRAGE RAPIDE

Accessoires de cuisine pour l'extérieur

US CA



Gardez ce document à portée de main pour pouvoir le consulter au besoin.

- Pour des informations détaillées sur les autres fonctionnalités de votre produit, consultez le 'Guide de l'utilisateur'.
- Avant d'utiliser votre produit, assurez-vous de lire la totalité du 'Guide de démarrage rapide', en portant une attention particulière à la section 'Consignes de sécurité et mises en garde'.
- Pour obtenir les coordonnées ou les informations relatives au service, à l'assistance ou aux pièces de remplacement, consultez la dernière section de ce document ou le manuel d'entretien et de garantie.

CONSIGNES DE SÉCURITÉ ET MISES EN GARDE

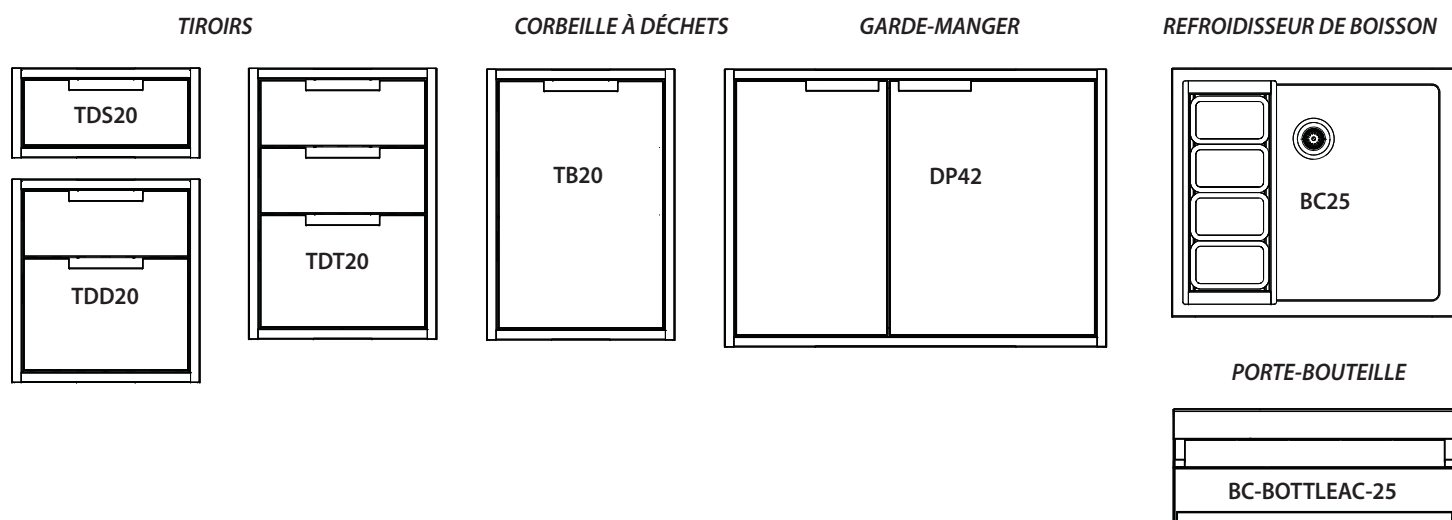
⚠ MISE EN GARDE!	
	Risque de coupure Attention, les bords du panneau sont tranchants. Des blessures ou des coupures peuvent survenir si vous ne faites pas preuve de prudence.
⚠ MISE EN GARDE!	
	Risque d'écrasement La fermeture des tiroirs pourrait causer des blessures à vos mains ou doigts. Fermez ou ouvrez toujours les tiroirs en utilisant leur poignée. Assurez-vous d'éloigner les mains des rebords de tiroir lors de l'ouverture ou la fermeture des tiroirs. Des blessures ou des coupures peuvent survenir si vous ne faites pas preuve de prudence.

- Les enfants ou les personnes souffrant d'un handicap limitant leur capacité à utiliser l'appareil doivent se faire expliquer le fonctionnement par une personne responsable. L'instructeur doit s'assurer qu'ils pourront utiliser l'appareil sans aucun danger pour leur personne ou leur entourage.
- Pour réduire les risques de blessures et de dommages au produit, ne surchargez pas les tiroirs ou les tablettes de vos accessoires d'extérieur. Le poids admissible maximal d'un tiroir est 75 lb (35 kg).
- Le garde-manger et les tiroirs ne sont pas réfrigérés. Ne rangez pas d'aliments périssables dans ceux-ci.
- Assurez-vous que le refroidisseur de boisson soit correctement installé et raccordé à un système d'évacuation.
- Ne rangez et n'utilisez pas de l'essence ou d'autres liquides et vapeurs inflammables à l'intérieur ou à proximité de ces appareils ou de tout autre appareil.
- Ne rangez pas de bouteille de gaz de pétrole liquéfié déconnectée et inutilisée à l'intérieur ou à proximité de ces produits.
- Après le déballage, vérifiez l'appareil pour vous assurer qu'il n'est pas endommagé.
Gardez les éléments d'emballage (ex. : sacs en plastique, mousse de polystyrène, agrafes, courroies) hors de la portée des enfants, car ils pourraient causer des blessures graves.
- Suivez les instructions d'installation. Le fabricant n'est pas responsable des dommages ou défauts résultant d'une installation incorrecte.
- Certains appareils sont livrés avec une pellicule protectrice sur les pièces en aluminium et en acier. Retirez cette pellicule avant d'utiliser l'appareil.
- Ne modifiez pas cet appareil.

CONSIGNES DE SÉCURITÉ IMPORTANTES!

- Ne permettez pas aux enfants ou aux animaux de jouer à l'intérieur ou à proximité de vos accessoires d'extérieur. Les enfants pourraient se blesser sérieusement en grim pant sur ou dans ces produits.
DANGER : Les enfants risquent de s'enfermer dans le produit. Avant de mettre au rebut votre ancien garde-manger :
 - retirez les portes.
 - laissez les tablettes et les tiroirs en place afin d'éviter que les enfants puissent facilement pénétrer à l'intérieur.

PRÉSENTATION DES MODÈLES



DISPOSITION DU GARDE-MANGER (DP42 UNIQUEMENT)

Important!

Permettre à la porte du garde-manger d'ouvrir à plus de 105 degrés pourrait causer des marques sur le fini de la surface extérieure. Veuillez faire preuve de prudence lors de l'ouverture de la porte et assurez-vous de ne pas l'ouvrir à plus de 105 degrés.

Tablettes

Vous pouvez installer les deux tablettes fournies dans 3 positions.

Tiroirs

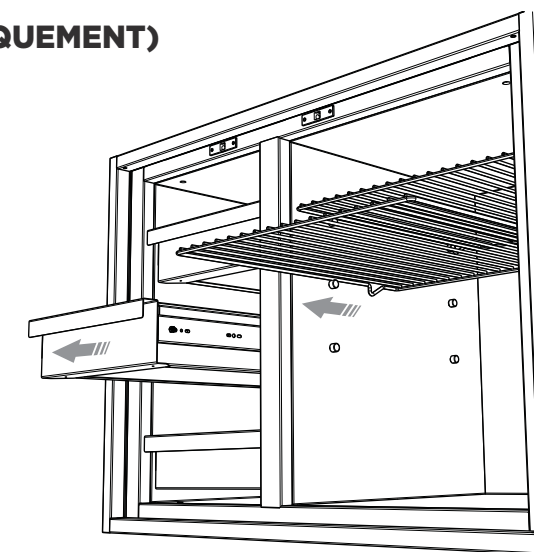
Il est possible de retirer le bac des tiroirs pour faciliter le nettoyage.

Pour le retirer :

Ouvrez complètement le tiroir et soulevez doucement le bac.

Vous pouvez également retirer le tiroir au complet, si nécessaire.

Consultez 'Retrait et réinsertion des tiroirs'.



CORBEILLE À DÉCHETS (TB20 UNIQUEMENT)

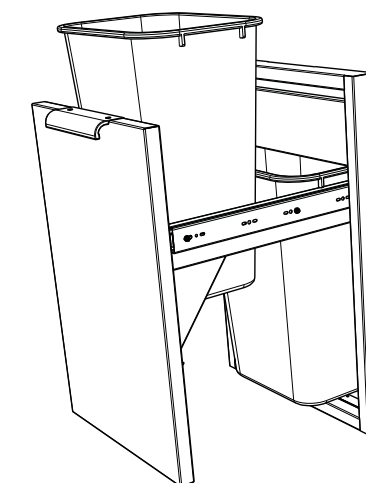
Important!

N'enfoncez pas les déchets avec force dans la corbeille, car cela pourrait endommager les glissières de tiroir.

Le poids total maximal pouvant être supporté par les corbeilles à déchets est 35 lb (16 kg) chacune.

Pour réduire les risques de blessures, soulevez avec précaution les corbeilles à déchets remplies à pleine capacité.

Le tiroir est fermeture en douceur, ce qui nécessite moins de force pour fermer.



REFROIDISSEUR DE BOISSON (BC25 UNIQUEMENT)

Le plateau à condiments s'insère dans le refroidisseur, tel qu'illustré. Vous pouvez retirer les quatre contenants et couvercles individuels pour le nettoyage / remplissage.

Couvercle de refroidisseur de boisson

Assurez-vous que le couvercle est de niveau et correctement fixé sur le dessus du refroidisseur.

Le côté du couvercle muni de la languette la plus courte doit être placé à l'avant du refroidisseur de boisson. Cela permet au couvercle d'être à plat lorsque vous installez le porte-bouteille*.

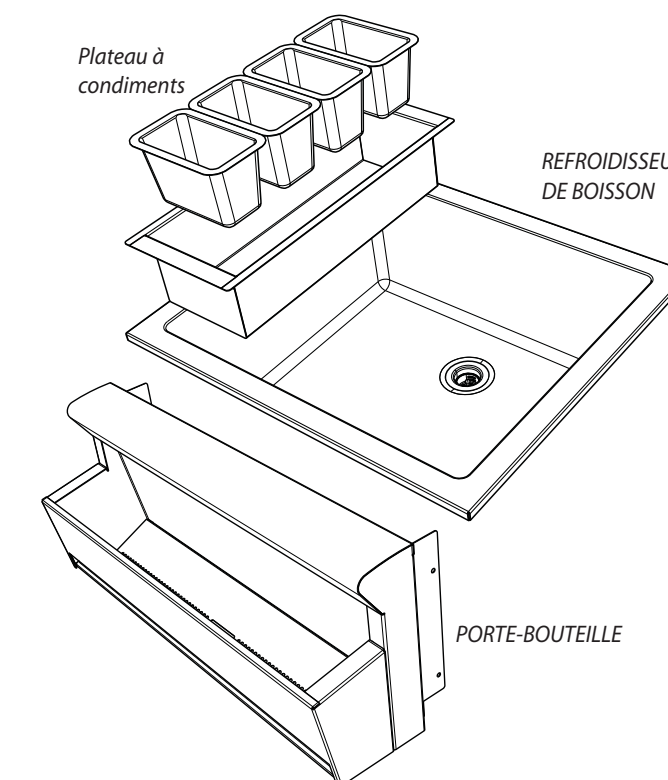
Évacuation

Nous vous recommandons de raccorder votre refroidisseur de boisson à un système d'évacuation permanent. Le raccordement au système d'évacuation doit être effectué par un plombier certifié, en respectant les exigences des codes nationaux et locaux.

*Porte-bouteille (en option)

Le porte-bouteille est installé en permanence à l'avant de votre refroidisseur de boisson. Il est fourni avec un plateau d'égouttage amovible pour faciliter le nettoyage.

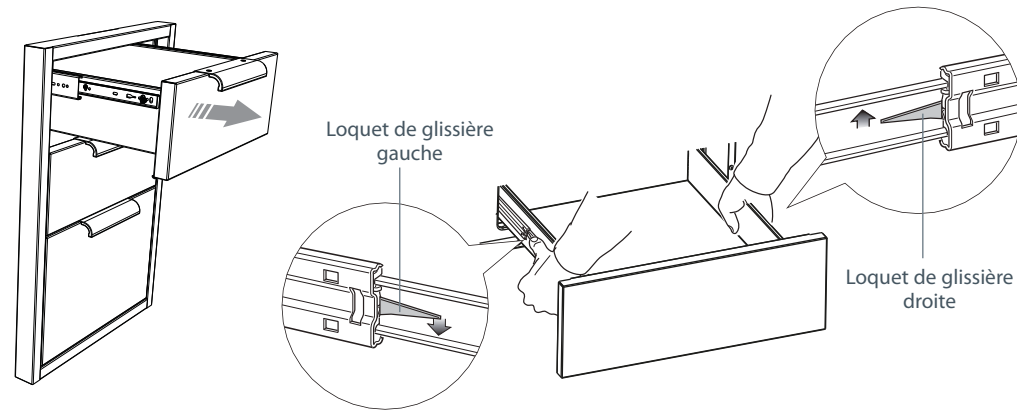
*vendu séparément. Contactez le service à la clientèle ou votre détaillant DCS autorisé; pièce n° 71036.



TIROIRS AMOVIBLES (CERTAINS PRODUITS UNIQUEMENT)

Pour retirer le(s) tiroir(s)

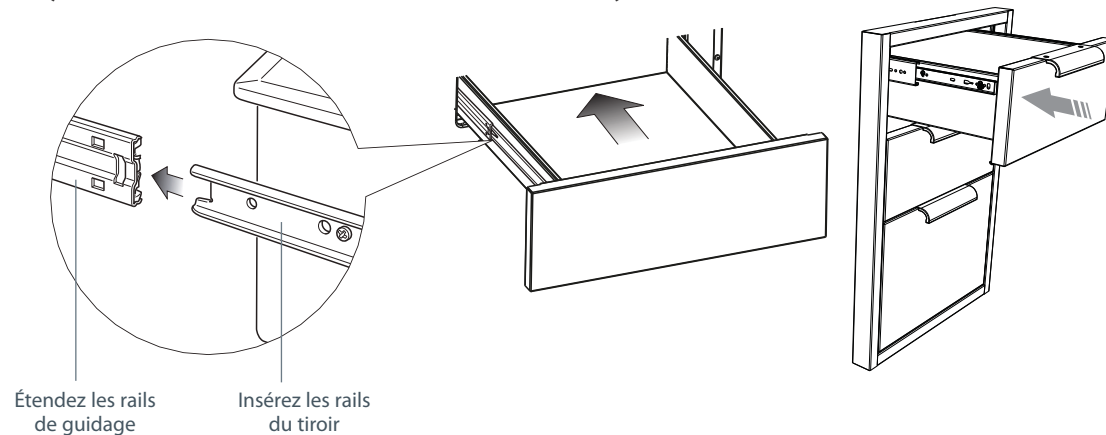
- 1 Retirez les tiroirs en les tirant vers l'extérieur jusqu'à ce que le loquet de glissière soit visible.
 - 2 Enfoncez doucement le loquet sur le côté gauche, tout en soulevant le loquet sur le côté droit.
 - 3 Sortez le tiroir du cadre.
- Remarque : pour éviter d'endommager les surfaces, placez les tiroirs sur une surface stable recouverte d'une serviette ou d'une nappe protectrice.



RÉINSERTION DES TIROIRS (CERTAINS PRODUITS UNIQUEMENT)

Pour réinsérer le(s) tiroir(s)

- 1 Étendez les deux rails de guidage vers l'extérieur.
- 2 Insérez les rails du tiroir dans les rails de guidage. Tirez les rails de guidage vers l'avant jusqu'à ce qu'ils s'enclenchent.
- 3 Poussez le tiroir entièrement vers l'intérieur (il y aura une certaine résistance) pour l'insérer complètement.



ENTRETIEN ET NETTOYAGE

Important!

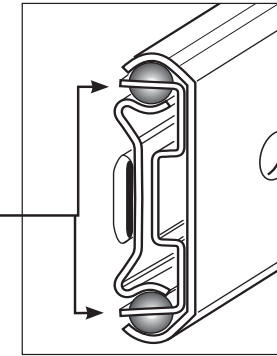
N'utilisez pas de nettoyeurs abrasifs, de tampons savonneux en laine d'acier ou d'objets pointus sur l'acier inoxydable.

- Remarque : L'acier inoxydable a tendance à se corroder en présence de chlorure et de sulfure, plus particulièrement dans les régions côtières. Pour prévenir la corrosion, lavez toutes les surfaces en acier inoxydable toutes les 3 ou 4 semaines en utilisant de l'eau propre et un nettoyant pour acier inoxydable.
- Ces produits en acier inoxydable sont fabriqués à l'aide de matériaux résistants aux moisissures. Toutefois, pour éviter les taches ou la formation de moisissure, veillez à toujours vider, nettoyer et sécher vos produits lorsqu'ils sont inutilisés.
- Utilisez toujours la procédure de nettoyage la plus douce en premier.
- Nettoyez les taches en utilisant un chiffon et un détergent ménager doux, puis essuyez avec un chiffon propre.
- Nettoyez régulièrement les tiroirs avec de l'eau savonneuse et chaude. Rincez et séchez avec un chiffon doux et propre pour éviter de laisser des traces d'eau.
- Pour préserver l'aspect extérieur, appliquez régulièrement un poli pour acier inoxydable sur les surfaces extérieures.
- Lisez toujours l'étiquette sur votre nettoyant pour acier inoxydable afin de vous assurer qu'il ne contient aucun composé chloré.
- Frottez toujours l'acier inoxydable dans le sens des lignes de poli.

Entretien du tiroir

- Pour assurer le bon fonctionnement des tiroirs, vaporisez annuellement les surfaces d'appui à l'aide d'un vaporisateur de lubrifiant à base de silicone.

Points de lubrification (utilisez annuellement un vaporisateur de silicone)



POUR PLUS D'INFORMATIONS

Pour les informations de la garantie,

➤ **consultez le manuel d'entretien et de garantie**

Si vous...

- avez des questions ou commentaires
- avez besoin qu'un technicien autorisé de DCS par Fisher & Paykel répare votre produit
- avez besoin de pièces de remplacement ou d'accessoires
- souhaitez enregistrer votre produit

➤ **consultez le manuel d'entretien et de garantie ou contactez-nous**

➤ **sans frais, 24/7 1 888 936 7872**

**www.dcsappliances.com
www.dcsappliances.ca**