

Tub and Shower Faucet Rough-in Valve Assembly

Válvula interior de grifo para bañera y ducha

Ensemble de robinet de robinetterie brute pour bain et douche

SAFETY TIPS

- When using a solder alloy that has a tin content greater than 95%, you may need to use more heat than can be supplied using MAPP or propane gas.
- Avoid heat damage: Remove cartridge and inner valve components before soldering.

CONSEJOS DE SEGURIDAD

- Si suelda con una aleación que contenga más del 95% de estaño, es posible que necesite más intensidad de calor que el producido por MAPP o el gas propano.
- Para evitar daños durante la soldadura, antes de comenzar remueva el cartucho y los componentes interiores de la válvula.

CONSEILS DE SÉCURITÉ

- L'usage d'un alliage de soudure contenant plus de 95 % d'étain peut nécessiter plus de chaleur que peut en produire le MAPP ou le gaz propane.
- Éviter les dommages causés par la chaleur : enlever la cartouche et les composants internes du robinet avant de souder.

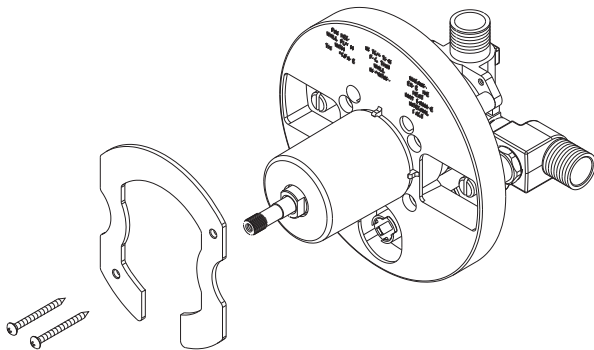


Before Your Installation *Antes de Instalar* *Avant l'installation*

Check to make sure you have the following parts indicated below:

Verifique que tenga todas las partes indicadas:

Vérifier pour vous assurer que vous possédez les pièces au bas:



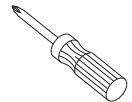
Tools You Will Need *Herramientas Necesarias* *Outils dont vous aurez besoin*



Adjustable wrench
Llave ajustable
Clé à molette



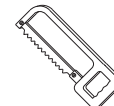
Groove joint plier
Pinzas ajustables
Pince multiprise



Phillips screwdriver
Destornillador cruciforme
Tournevis Phillips



Pipe tape
Cinta selladora para rosca
Ruban pour tuyau



Hacksaw
Sierra para metales
Scie à métaux



strapping
sujeción
Bande de fixation

Need Help? Please call our toll-free Customer service line at **1-888-328-2383** or **WWW.DANZE.COM** for additional assistance or service.

Requiere asistencia? Favor llamar a nuestro servicio a clientes sin costo al **1-888-328-2383** o **WWW.DANZE.COM** para asistencia adicional o servicio.

Besoin d'aide? Veuillez communiquer avec notre service à la clientèle au numéro sans frais **1-888-328-2383** ou **WWW.DANZE.COM** pour obtenir du service ou de l'aide additionnels.

Faucet Installation Procedures / Instalación del Grifo / Procédures d'installation du robinet

Danze always recommends that plumbing products be installed by a licensed professional.

Danze aconseja siempre que sea un profesional autorizado quien instale los productos de plomería.

Danze recommande que les articles de plomberie soient toujours installés par un professionnel qualifié.

Shut off main water supply before installation.

Cierre el suministro de agua antes de instalar.

Couper l'alimentation d'eau principale avant l'installation.

Note: Inlet ports are designed to allow for 1/2" copper pipe solder connection or 1/2" IPS threaded coupling connection.

For threaded connections, wrap pipe tape around threaded ends before connecting. If solder connections, remove seats & cartridges before heating. Heat damage to these parts may occur and result in the warranty being void on these parts.

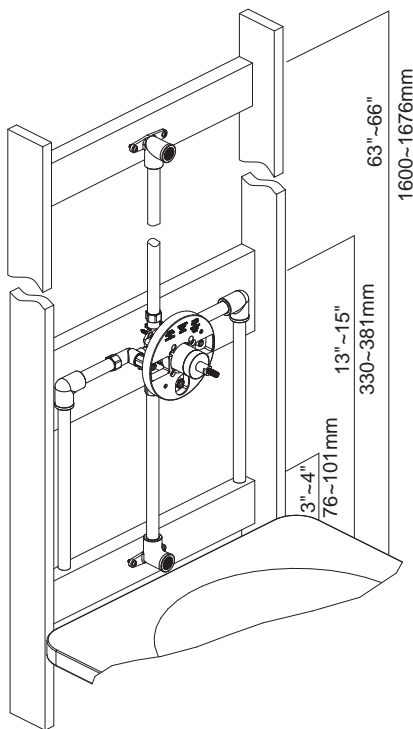
Caution: For watertight seal, tighten valve sleeve with wrench after replacing sleeve.

Nota: Los orificios de toma de agua se han pensado para una conexión soldada con tuberías de cobre de 1/2" o una conexión con tuerca roscada IPS de 1/2". Para conexiones roscadas, coloque primero cinta de plomería en los extremos del tubo. Para soldadura, remueva los asientos y cartuchos antes de aplicar calor. Si se dañaran algunas de las piezas debido al calor, la garantía quedará anulada.

Advertencia: Para asegurar un sellado perfecto, una vez que vuelva a colocar la cubierta de la válvula, ajústela con una llave de tuerca.

Remarque : Les orifices d'entrée sont conçus pour permettre le raccord par soudage de tuyaux de cuivre IPS de 1/2 po (1,27 cm) ou le raccord de pièces filetées IPS de 1/2 po (1,27 cm). S'il s'agit de raccords filetés, appliquer du ruban pour tuyau autour des extrémités filetées avant d'effectuer le raccord. S'il s'agit de raccords à souder, enlever les sièges et les cartouches avant de chauffer. Ces pièces peuvent être endommagées par la chaleur, ce qui entraînerait l'annulation de la garantie de celles-ci.

Attention : pour s'assurer de l'étanchéité à l'eau du dispositif, serrer le manchon de robinet à l'aide de la clé après avoir remis le manchon en place.



The drawing shows typical placement of showerhead, valve and tub spout for tub/shower installations. All measurements are from the tub dam height.

La ilustración muestra la posición típica de la ducha, válvula y vertedor del grifo para instalaciones en bañera y duchas. Las medidas están calculadas desde la superficie del piso terminado.

Le schéma montre l'emplacement type de la pomme de douche, du robinet et du bec du bain pour les installations pour bain et douche. Toutes les mesures sont prises à partir de la hauteur du tablier de bain.

NOTE: Install support framing in desired location and brace valve and piping accordingly.

NOTA: Instale la estructura de apoyo en el lugar deseado y afirme debidamente la válvula y las tuberías.

REMARQUE : Installer le cadre de soutien à l'endroit désiré et fixer en place le robinet et les tuyaux.

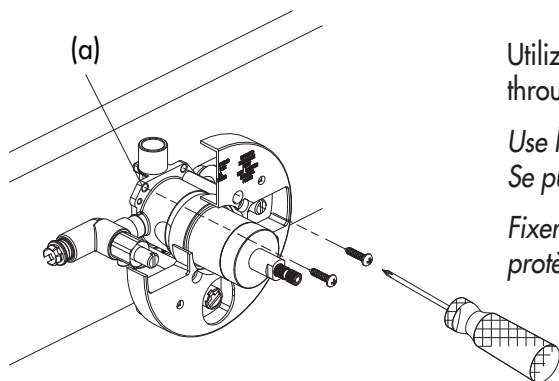
CAUTION: For proper valve function, piping from the bottom port of valve to tub spout outlet MUST be either 1/2" nominal copper pipe or 1/2" iron pipe.

ADVERTENCIA: Para un funcionamiento adecuado, la tubería de la boca inferior de la válvula al grifo de la bañera DEBE SER de cobre de 1/2" o de hierro de 1/2".

ATTENTION : Pour que le robinet fonctionne normalement, la tuyauterie reliant l'orifice inférieur du robinet à la sortie du bec du bain DOIT consister soit en un tuyau de cuivre de 1/2 po nominal ou en un tuyau IPS de 1/2 po.

Maintenance Your new faucet is designed for years of trouble-free performance. Keep it looking new by cleaning it periodically with a soft cloth. Avoid abrasive cleaners, steel wool and harsh chemicals as these will dull the finish and void your warranty.

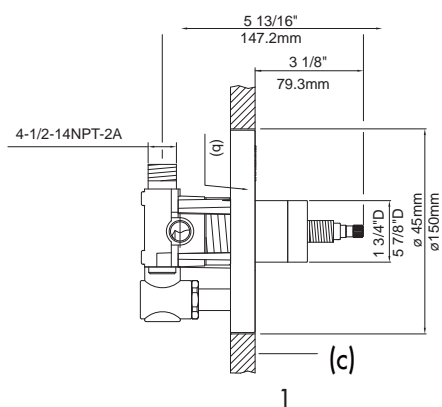
VALVE SUPPORT/SOPORTE DE LA VÁLVULA/INSTALLATION DU ROBINET



Utilize integrated valve mounting holes (a) to brace valve properly. Screws can be accessed through the plaster guard.

Use los orificios (a) de montaje de la válvula integrados para afirmar la válvula debidamente. Se puede acceder a los tornillos a través de la placa para la pared.

Fixer le robinet en place au moyen des trous de fixation (a). Les vis sont accessibles par le protège-plâtre.

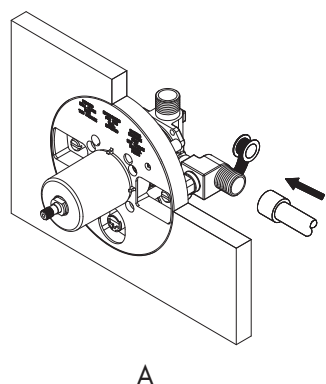


1. Standard Valve Position/Posición normal de la válvula/ Position standard du robinet

For standard shower wall construction, position valve so that the plaster guard (b) is flush with the interior finished wall (c).

En una pared normal para ducha, coloque la válvula de forma que la placa para la pared (b) esté a nivel con la pared interior acabada (c).

Sur un mur de douche standard, fixer le robinet de façon que le protège-plâtre (b) affleure le mur fini intérieur (c).



A

2. Connect Water Supply Piping / Conecte Las Tuberías De Suministro De Agua/ Raccorder La Tuyauterie D'alimentation D'eau

A. For thread connections - Apply pipe tape onto threaded ends and connect water supply tube to valve assembly.

Para conexiones roscadas - Aplique cinta de plomería en los extremos con rosca y conecte el tubo de suministro de agua a la válvula.

S'il s'agit de raccords filetés - Appliquer du ruban pour tuyau autour des extrémités filetées et raccorder le tuyau d'alimentation d'eau à l'ensemble de robinet.

B. For soldered copper connections - Solder water supply tube to valve body.

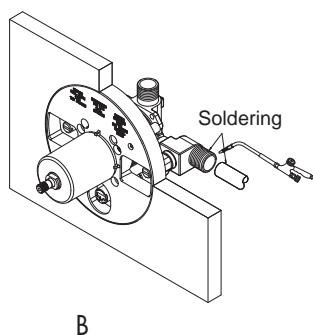
CAUTION: DO NOT OVERHEAT VALVE WHEN SOLDERING TO AVOID DAMAGING RUBBER SEALS. REMOVE VALVE COMPONENTS PRIOR TO APPLYING HEAT.

Para conexiones de cobre soldadas - Suelde el tubo de suministro a la válvula.

AVISO: TENGA CUIDADO DE NO RECALENTAR LA VÁLVULA AL SOLDAR PORQUE SE PUEDEN DAÑAR LAS SELLADURAS DE GOMA. quite los componentes de la VÁLVULA ANTES DE APLICAR EL CALOR.

Raccords de cuivre soudés - Souder le tuyau d'alimentation d'eau au corps du robinet.

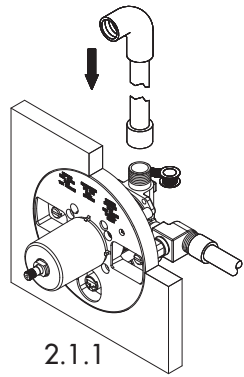
ATTENTION : NE PAS SURCHAUFFER LE ROBINET LORS DU SOUDAGE POUR ÉVITER D'ENDOMMAGER LES RONDELLES ÉTANCHES EN CAOUTCHOUC. RETIRER LES ÉLÉMENTS DU ROBINET AVANT DE SOUDER.



B

Mantenimiento Su grifo nuevo está diseñado para brindar años de servicio sin problemas. Mantenga su apariencia nueva limpiándolo periódicamente con un paño suave. Evite limpiadores abrasivos, estropajo de acero y químicos cáusticos porque deslustrarán el acabado y anularán la garantía.

Entretien Votre nouveau robinet est conçu pour fonctionner sans problème, des années durant. Le nettoyez périodiquement avec un chiffon doux pour qu'il conserve la même apparence qu'à l'état neuf. Éviter les nettoyeurs abrasifs, la laine d'acier et les produits chimiques forts puisqu'ils endommageront le fini et rendront votre garantie nulle.



2.1.1

2.1 Shower Only Installation/Instalación De La Ducha/ Installation De La Douche Seulement.

2.1.1 Install piping to top port of valve.

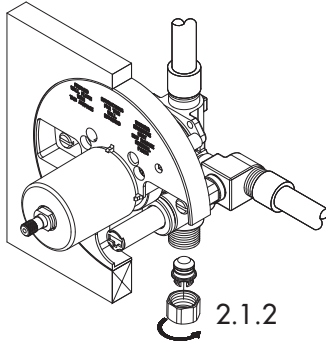
Instale la tubería en la entrada de agua en la parte superior de la válvula.

Raccorder la tuyauterie à l'orifice supérieur du robinet.

2.1.2 Install the plug onto the bottom (unused) discharge port.

Instale el tapón en la conexión de salida (no usada) inferior.

Installer le bouchon dans l'orifice de sortie inférieur (inutilisé).



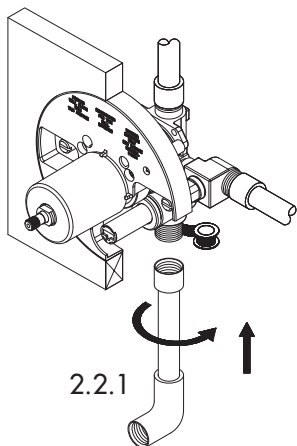
2.1.2

2.2 Tub Filler Installation/Instalación En La Bañera/ Installation Du Bec Déverseur De Baignoire

CAUTION: In order to assure proper function, piping from the bottom port of valve to tub spout outlet **MUST** be either ½" nominal copper pipe or ½" iron pipe.

AVISO: Para asegurar el buen funcionamiento, la tubería de la boca inferior de la válvula al grifo de la bañera **DEBE SER** de cobre de ½" o de hierro de ½".

ATTENTION : Pour s'assurer que le tout fonctionne correctement, la tuyauterie reliant l'orifice inférieur du robinet à la sortie du bec du bain **DOIT** consister soit en un tuyau de cuivre de ½ po nominal ou en un tuyau IPS de ½ po.



2.2.1

2.2.1 Install piping to bottom port of valve.

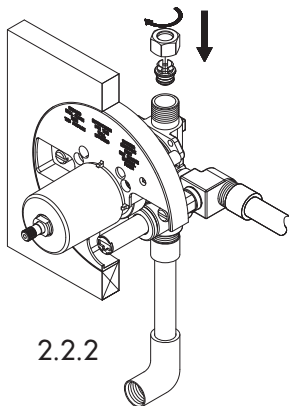
Instale la tubería en la entrada inferior de la válvula.

Raccorder la tuyauterie à l'orifice inférieur du robinet.

2.2.2 Install the plug onto the top discharge port.

Instale el tapón en la conexión de salida superior.

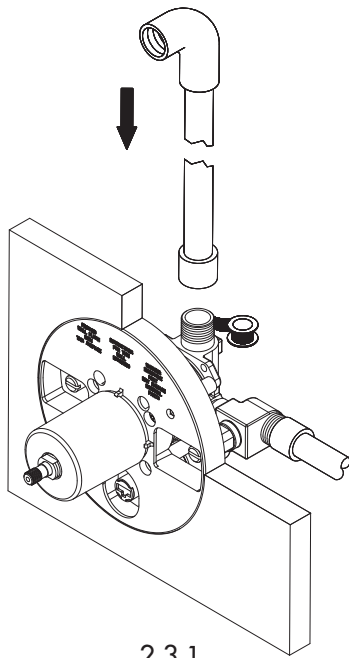
Installer le bouchon dans l'orifice de sortie supérieur.



2.2.2

Maintenance Your new faucet is designed for years of trouble-free performance. Keep it looking new by cleaning it periodically with a soft cloth. Avoid abrasive cleaners, steel wool and harsh chemicals as these will dull the finish and void your warranty.

2.3 Tub and Shower Faucet Installation/Instalación Para Bañera Y Ducha/ Installation Du Robinet Pour Bain Et Douche

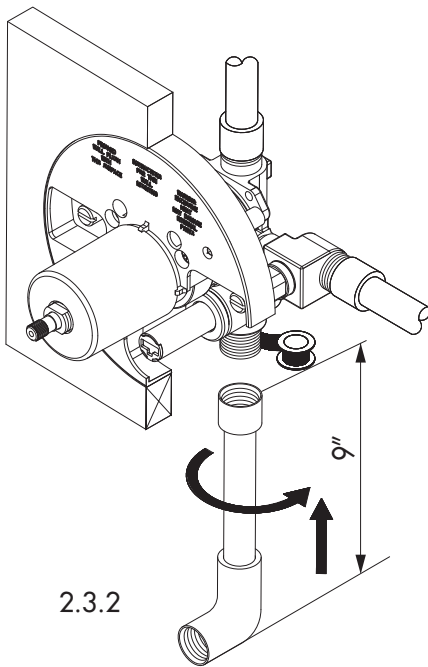


2.3.1

2.3.1 Install shower piping to top port of valve.
Install tub filler piping to bottom port of valve.

*Instale la tubería para la ducha en la entrada superior de la válvula.
Instale la tubería para la bañera en la entrada inferior.*

*Raccorder la tuyauterie de douche à l'orifice supérieur du robinet.
Raccorder la tuyauterie du bec déverseur de baignoire à l'orifice inférieur du robinet.*



2.3.2

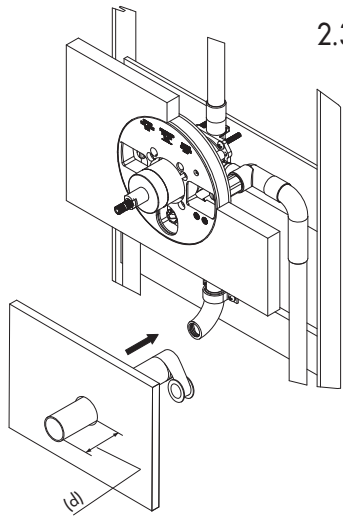
2.3.2 Install minimum 9" length of 1/2" nominal diameter pipe prior to elbow for spout stub out.

Instale un tubo de 9 pulg. de largo con un diámetro nominal de 1/2 pulg. como mínimo en el codo para el tubo de empalme del vertedor.

Installer un morceau de tuyau de 9 po (22,8 cm) de diamètre nominal de 1/2 po (1,27 cm) avant le coude pour fixer le bec.

Mantenimiento Su grifo nuevo está diseñado para brindar años de servicio sin problemas. Mantenga su apariencia nueva limpiándolo periódicamente con un paño suave. Evite limpiadores abrasivos, estropajo de acero y químicos cáusticos porque deslustrarán el acabado y anularán la garantía.

Entretien Votre nouveau robinet est conçu pour fonctionner sans problème, des années durant. Le nettoyez périodiquement avec un chiffon doux pour qu'il conserve la même apparence qu'à l'état neuf. Éviter les nettoyeurs abrasifs, la laine d'acier et les produits chimiques forts puisqu'ils endommageront le fini et rendront votre garantie nulle.



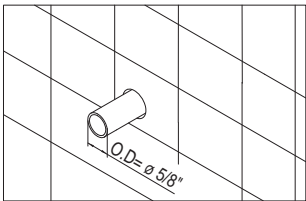
2.3.3

2.3.3 Pipe-stub-out length (d) for spout installation must be measured from the finished wall surface according to dimensions listed in table below.

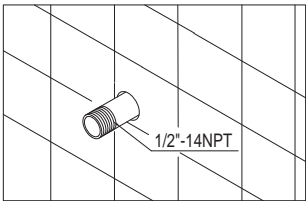
La longitud del tubo de empalme (d) para la instalación del vertedor debe medirse desde la superficie de la pared acabada según las dimensiones enumeradas en la tabla de abajo.

La longueur du tuyau (d) pour le bec doit être mesurée à partir de mur fini, conformément aux dimensions indiquées dans le tableau ci-dessous.

1/2" copper pipe stub-out



1/2" brass/IPS pipe stub-out



Stub out length for tub spouts (measured from finished wall surface)	With Flange: 1/2" Copper pipe stub-out length from finished wall surface	Without Flange: 1/2" Copper pipe stub-out length from finished wall surface	With Flange: 1/2" Brass/IPS pipe stub-out length from finished wall surface	Without Flange: 1/2" Brass/IPS pipe stub-out length from finished wall surface
<i>Largo del tubo de montaje del grifo (medido desde la superficie de la pared terminada)</i>	<i>Con brida: tubo de montaje de cobre de 1/2" medido desde la superficie de la pared terminada</i>	<i>Sin brida: tubo de montaje de cobre de 1/2" medido desde la superficie de la pared terminada</i>	<i>Con brida: tubo de montaje de bronce (IPS) de 1/2" medido desde la superficie de la pared terminada</i>	<i>Sin brida: tubo de montaje de bronce (IPS) de 1/2" medido desde la superficie de la pared terminada</i>
<i>Longueur du tuyau qui dépasse pour les becs de baignoire (mesurée à partir de la surface du mur fini)</i>	<i>Avec bride : Longueur du tuyau de cuivre de 1/2 po (1,3 cm) qui dépasse de la surface du mur fini</i>	<i>Sans bride : Longueur du tuyau de cuivre de 1/2" po (1,3 cm) qui dépasse de la surface du mur fini</i>	<i>Avec bride : Longueur du tuyau de laiton/IPS de 1/2 po (1,3 cm) qui dépasse de la surface du mur fini</i>	<i>Sans bride : Longueur du tuyau de laiton/IPS de 1/2 po (1,3 cm) qui dépasse de la surface du mur fini</i>
Sonora, Parma, Opulence, Brandywood, South Sea	1-3/8" to 2-1/2"	NA	1-5/8" to 1-3/4"	NA
Bannockburn, Sheridan, Plymouth, Melrose, Antioch, Reef, D510146T, D510057T	1-1/2" to 2"	1-3/8" to 1-7/8"	1-7/8"	1-3/4"
Sirius	NA	1-1/8" to 1-5/8"	NA	1-1/2" to 1-5/8"
Corsair, Easthama	NA	1-1/2" to 2"	NA	1-7/8"

3. For Fiberglass, Acrylic And Other Thin Wall Construction

Para Paredes De Fibra De Vidrio, Acrílico U Otras Paredes Delgadas

Pour Murs Minces De Fibre De Verre, D'acrylique Et Autres

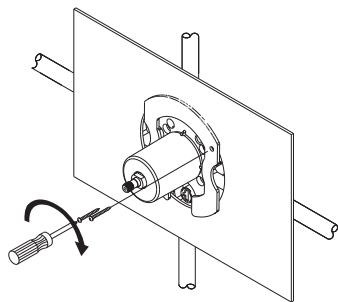
3.1 Using a hole saw, cut 4-1/2" diameter hole which has the same center with the valve location.

Utilice una sierra de perforación par cortar un agujero de 4 ½ pulg. de diámetro cuyo centro coincida con la ubicación de la válvula.

À l'aide d'une scie-cloche, percer un trou centré de 4 ½ po (11,4 cm) de diamètre s'adaptant parfaitement au robinet.

3.1

Maintenance Your new faucet is designed for years of trouble-free performance. Keep it looking new by cleaning it periodically with a soft cloth. Avoid abrasive cleaners, steel wool and harsh chemicals as these will dull the finish and void your warranty.

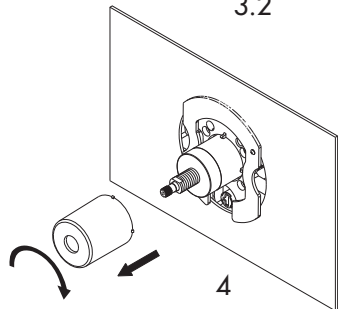


3.2

3.2 While holding valve behind wall, attach the collar to the plaster guard using screws provided. Plumb valve prior to final screw tightening.

Mientras sostiene la válvula detrás de la pared, coloque el collar con los tornillos que se incluyen. Instale la válvula antes de apretar los tornillos.

Tout en maintenant le robinet derrière le mur, fixer le collet au protège-plâtre à l'aide des vis fournies. Aplomber le robinet avant de serrer les vis.



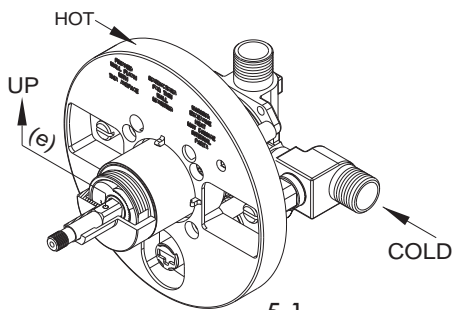
4

4. Escutcheon Installation/Instalación del escudo/Installation de l'écusson

Before installing escutcheon, remove the plastic cap from plaster guard by twisting cap clockwise.

Antes de instalar el escudo, remueva la tapa de plástico de la protección para pared, girándola en sentido de las agujas del reloj.

Avant d'installer l'écusson, enlever le capuchon de plastique du protège-plâtre en tournant le capuchon dans le sens des aiguilles d'une montre.



5-1

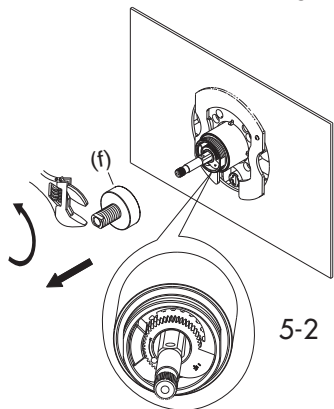
5. Valve Stem Positioning/Colocación del vástago de la válvula/Positionnement de la tige du robinet

5.1 Standard Installation/Instalación estándar/Installation standard

For normal installation (hot on left, cold on right): The indentation (e) on valve stem should point upward.

Para instalación normal (agua caliente a la izquierda y fría a la derecha): La muesca (e) del vástago de la válvula debe indicar hacia arriba.

Dans le cas d'une installation régulière (eau chaude à gauche, eau froide à droite) : La fossette (e) sur la tige doit être orientée vers le haut.



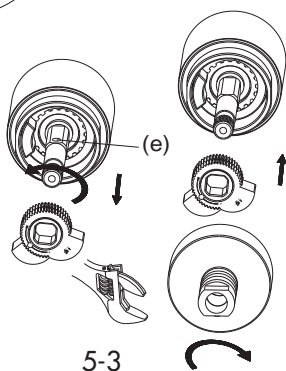
5-2

5.2 Back To Back Installation/Instalación adosada/Installation inversée

For back to back installation (hot on right, cold on left): Remove BASE NUT (f) and temperature limiting device. Turn the valve stem 180 degrees so that the indentation (e) on valve stem points downwards on valve stem. Replace the temperature limiting device and BASE NUT (f).

Para la instalación adosada (caliente a la derecha, fría a la izquierda): Quite la TUERCA DE LA BASE (f) y el dispositivo de limitación de la temperatura. Gire el vástago de la válvula 180 grados de forma que la muesca (e) del vástago de la válvula indique hacia abajo en el vástago de la válvula. Vuelve a colocar el dispositivo de limitación de la temperatura y TUERCA DE LA BASE (f).

Installation inversée (eau chaude à droite et eau froide à gauche) : Retirer l'ÉCROU DE BASE (f) et le limiteur de température. Tourner la tige du robinet de 180 degrés pour que la fossette sur la tige soit orientée vers le bas. Remettre en place le limiteur de température et l'ÉCROU DE BASE (f).



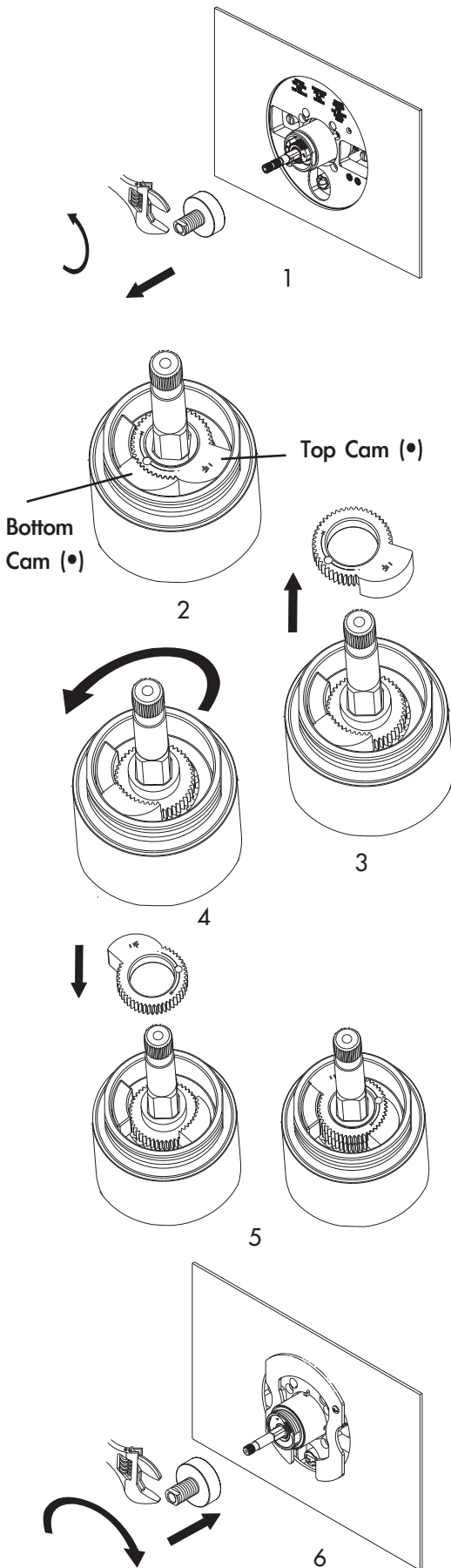
5-3

Need Help? Please call our toll-free Customer service line at **1-888-328-2383** or **WWW.DANZE.COM** for additional assistance or service.

Requiere asistencia? Favor llamar a nuestro servicio a clientes sin costo al **1-888-328-2383** o **WWW.DANZE.COM** para asistencia adicional o servicio.

Besoin d'aide? Veuillez communiquer avec notre service à la clientèle au numéro sans frais **1-888-328-2383** ou **WWW.DANZE.COM** pour obtenir du service ou de l'aide additionnels.

Temperature Limiting Device/ Dispositivo Limitador De Temperatura/ Régulateur De Température



1. Remove base nut from front of valve.
*Quite la tuerca de la base desde la parte delantera de la válvula.
Retirer l'écrou de base à l'avant du robinet.*
2. Note two cam shaped stops on the valve stem.
*Hay dos topes en forma de leva en el vástago de la válvula.
Remarquer les deux butées en forme de came sur la tige de robinet.*
3. Remove the top cam (•). This cam is used to stop the stem rotation when open.
*Remueva en la parte superior. Cuando está abierto, este tope para la rotación del vástago.
Enlever supérieure. Cette butée sert à arrêter la rotation de la tige lors de l'ouverture.*
4. Rotate valve stem to open valve, adjust temperature to desired level using thermometer.
*Gire el vástago para abrir la válvula. Usando el termómetro, ajuste la temperatura al punto deseado.
Tourner la tige de robinet pour ouvrir le robinet ; régler la température au niveau désiré à l'aide d'un thermomètre.*
5. Replace top cam (•) so that the flat surface is flush with the block on left side of valve.
*Vuelva a colocar la leva superior (•) de forma que la superficie plana esté a nivel con el bloque del lado izquierdo de la válvula.
Remettre en place la butée supérieure (•) de façon que la surface plate soit de niveau avec la pièce sur le côté gauche du robinet.*
6. Close valve and replace base nut.
*Cierre la válvula y vuelva a colocar la tuerca de la base.
Fermer le robinet et remettre en place l'écrou de base.*

Need Help? Please call our toll-free Customer service line at **1-888-328-2383** or **WWW.DANZE.COM** for additional assistance or service.

Requiere asistencia? Favor llamar a nuestro servicio a clientes sin costo al **1-888-328-2383** o **WWW.DANZE.COM** para asistencia adicional o servicio.

Besoin d'aide? Veuillez communiquer avec notre service à la clientèle au numéro sans frais **1-888-328-2383** ou **WWW.DANZE.COM** pour obtenir du service ou de l'aide additionnels.

Cartridge Installation Single Handle Tub & Shower Valve – Ceramic Cartridge/ Instalación De Cartucho De Cerámica Para Bañera Y Ducha Con Una Sola Manija/ Installation De La Cartouche Robinet À Une Manette Pour Bain Et Douche -cartouche En Céramique

When re-installing cartridge, follow these steps carefully to avoid leakage.

Al volver a instalar el cartucho, siga estrictamente estas indicaciones para evitar goteos.

Lors de la réinstallation de la cartouche, veuillez suivre attentivement ces étapes pour éviter toute fuite.

1. Cartridge Installation/Instalación de cartucho/Installation de la cartouche

Re-install Cartridge Into Valve Body:

Align the two locating pins on the bottom of the pressure balancing spool to the two top holes in the valve body.

Gently push cartridge into place.

Vuelva A Instalar El Cartucho En El Cuerpo De La Válvula:

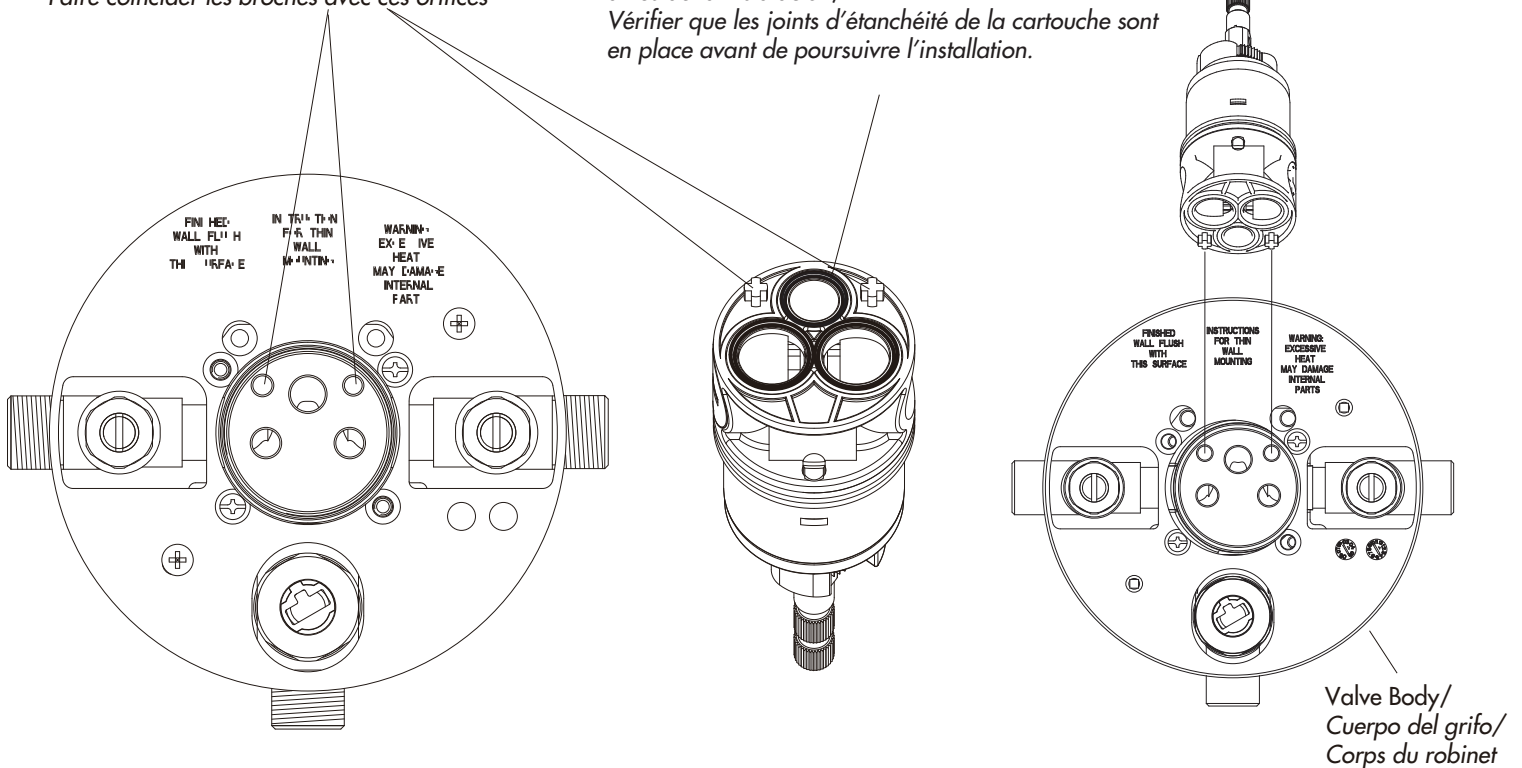
Haga coincidir las dos espigas de orientación situadas en la base del conjunto para equilibrar la presión con los dos agujeros del cuerpo de la válvula. Coloque con cuidado el cartucho en su lugar.

Réinstaller La Cartouche Dans Le Corps Du Robinet :

Insérer les deux broches d'alignement sur la partie inférieure du tiroir cylindrique d'équilibrage de la pression dans les deux orifices supérieurs du corps du robinet. Pousser délicatement la cartouche en place.

Align pins with these holes/
*Haga coincidir las espigas con estos agujeros/
Faire coïncider les broches avec ces orifices*

Verify cartridge seals are in position prior to installation/
*Verifique que los sellos del cartucho están en su sitio
antes de la instalación/
Vérifier que les joints d'étanchéité de la cartouche sont
en place avant de poursuivre l'installation.*



Need Help? Please call our toll-free Customer service line at **1-888-328-2383** or **WWW.DANZE.COM** for additional assistance or service.

Requiere asistencia? Favor llamar a nuestro servicio a clientes sin costo al **1-888-328-2383** o **WWW.DANZE.COM** para asistencia adicional o servicio.

Besoin d'aide? Veuillez communiquer avec notre service à la clientèle au numéro sans frais **1-888-328-2383** ou **WWW.DANZE.COM** pour obtenir du service ou de l'aide additionnels.

2. Be Sure Cartridge Is Seated In Body. When Seated Correctly, The Cartridge Will Not Rotate.

Compruebe Que El Cartucho Esté Bien Asentado En El Cuerpo. Cuando Esté Debidamente Asentado, El Cartucho No Girará.

S'assurer Que La Cartouche Est Bien Placée Sur Le Corps. Lorsqu'elle Est Installée Correctement, La Cartouche Ne Tourne Pas.

3. Thread cartridge locking nut over the cartridge and tighten to 10 to 14 ft-lbs of torque.

Enrosque la contratuerca del cartucho en el cartucho y apriete a un par de torsión de 10 a 14 pies/libra.

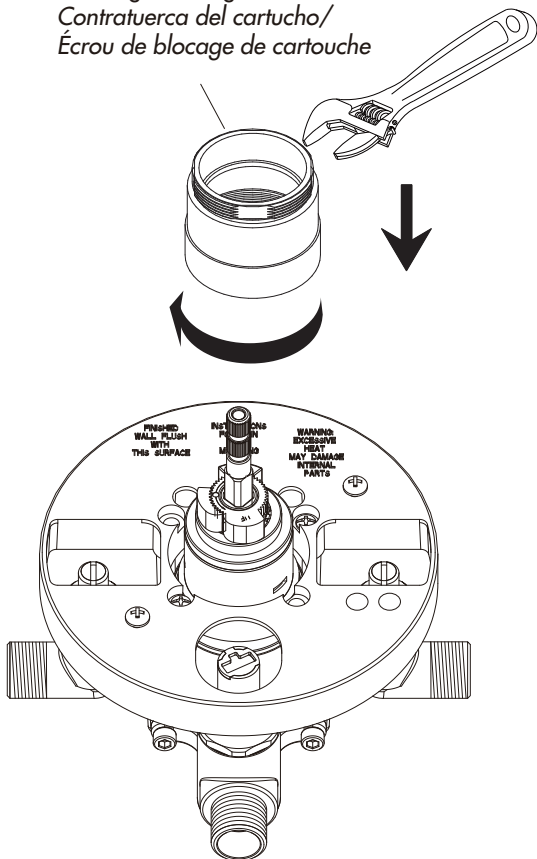
Visser l'écrou de blocage de la cartouche sur la cartouche et serrer en exerçant une force de 10 à 14 lb.

4. Hand tighten base nut to sleeve to complete cartridge installation.

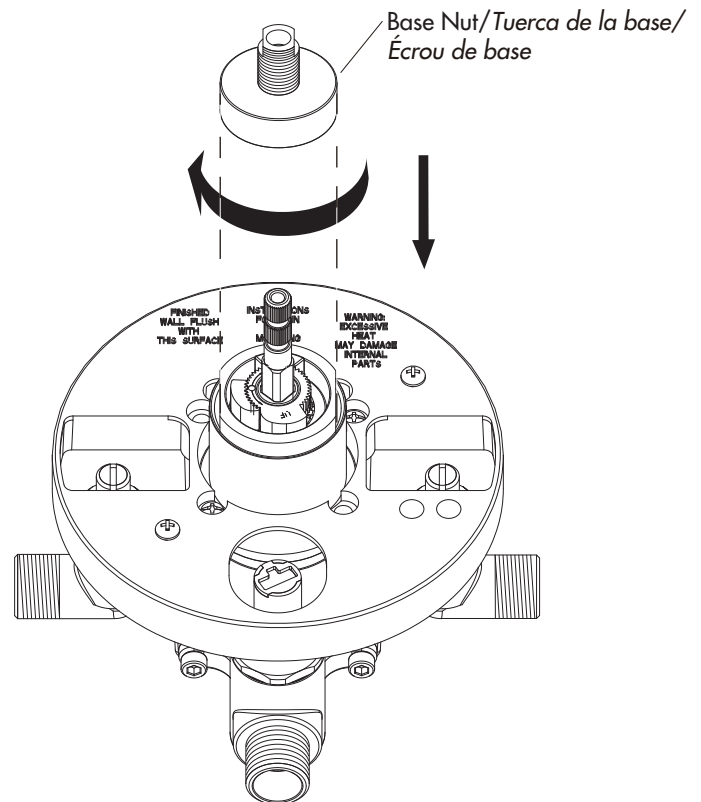
Apriete manualmente la tuerca de la base en el manguito para terminar la instalación del cartucho.

Visser à la main l'écrou de base sur le manchon pour terminer l'installation de la cartouche.

Cartridge Locking Nut/
Contratuerca del cartucho/
Écrou de blocage de cartouche



Base Nut/Tuerca de la base/
Écrou de base



Need Help? Please call our toll-free Customer service line at **1-888-328-2383** or **WWW.DANZE.COM** for additional assistance or service.

Requiere asistencia? Favor llamar a nuestro servicio a clientes sin costo al **1-888-328-2383** o **WWW.DANZE.COM** para asistencia adicional o servicio.

Besoin d'aide? Veuillez communiquer avec notre service à la clientèle au numéro sans frais **1-888-328-2383** ou **WWW.DANZE.COM** pour obtenir du service ou de l'aide additionnels.



Trim Assembly Installation Instructions for Pressure Balance Single Handle Tub & Shower, Shower only and Tub only Faucets

Instrucciones para la instalación de componentes exteriores de presión balanceada: grifo de una llave para bañera y ducha, ducha solamente y bañera solamente.

Directives d'installation de l'ensemble de garniture pour les robinets à régulateur de pression à une manette pour bain et douche, pour douche seulement et pour bain seulement.

SAFETY TIPS

- When using a solder alloy that has a tin content of greater than 95%, you may need to use more heat than can be supplied by using MAPP gas or propane.
- Avoid heat damage: Remove cartridge and inner valve components before soldering.

CONSEJOS DE SEGURIDAD

- Si suelda con una aleación que contenga más del 95% de estaño, es posible que necesite más intensidad de calor que el producido por el gas MAPP o propano.
- Para evitar daños durante la soldadura, antes de comenzar remueva el cartucho y los componentes interiores de la válvula.

CONSEILS DE SÉCURITÉ

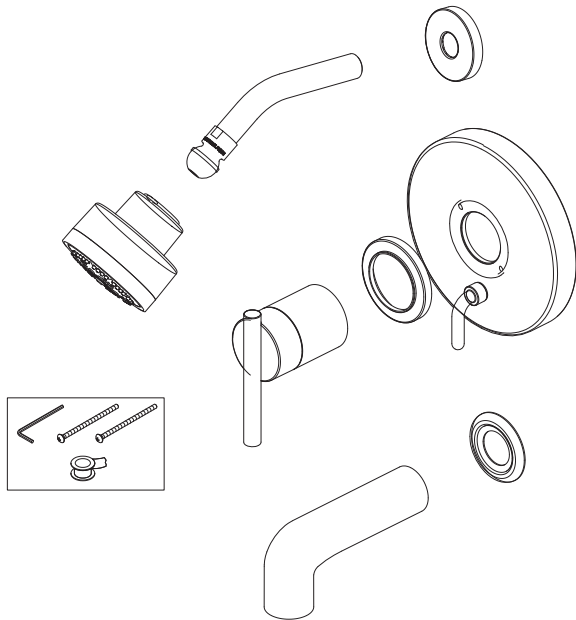
- L'usage d'un alliage de soudure contenant plus de 95% d'étain peut nécessiter plus de chaleur que peut en produire le gaz MAPP ou le propane.
- Éviter les dommages causés par la chaleur : enlever la cartouche et les composants internes du robinet avant de souder.

Before Your Installation Antes de Instalar Avant l'installation

Check to make sure you have the following parts indicated below:

Verifique que tenga todas las partes indicadas:

Vérifier pour vous assurer que vous possédez les pièces au bas:



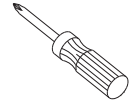
Tools You Will Need Herramientas Necesarias Outils dont vous aurez besoin



Adjustable wrench
Llave ajustable
Clé à molette



Groove joint plier
Pinzas ajustables
Pince multiprise



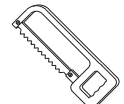
Phillips screwdriver
Destornillador cruciforme
Tournevis Phillips



Pipe tape
Cinta selladora para rosca
Ruban pour tuyau



Hex wrench
Llave hexagonal
Clé hexagonale



Hacksaw
Sierra para metales
Scie à métaux

Need Help? Please call our toll-free Customer service line at **1-888-328-2383** for additional assistance or service.
Requiere asistencia? Favor llamar a nuestro servicio a clientes sin costo al **1-888-328-2383** para asistencia adicional o servicio.
Besoin d'aide? Veuillez communiquer avec notre service à la clientèle au numéro sans frais **1-888-328-2383** pour obtenir du service ou de l'aide additionnels.

Faucet Installation Procedures / Instalación del Grifo / Procédures d'installation du robinet

Danze always recommends that plumbing products be installed by a licensed professional.

Danze aconseja siempre que sea un profesional autorizado quien instale los productos de plomería.

Danze recommande que les articles de plomberie soient toujours installés par un professionnel qualifié.

Shut off main water supply before installation.

Cierre el suministro de agua antes de instalar.

Couper l'alimentation d'eau principale avant l'installation.

Steps 1-2 for tub only trim installation; steps 1-3 for tub & shower trim installation; and steps 2-3 for shower only trim installation.

Pasos 1 y 2 Instalación de componentes exteriores para bañera; pasos 1-3 Instalación de componentes exteriores para bañera y ducha; pasos 2-3 Instalación de componentes exteriores para ducha.

Étapes 1-2 concernant une installation de garniture pour bain seulement; étapes 1-3 concernant une installation de garniture pour bain et douche et; étapes 2-3 concernant une installation de garniture pour douche seulement.

1. Install Slip-on spout onto stub-out pipe:

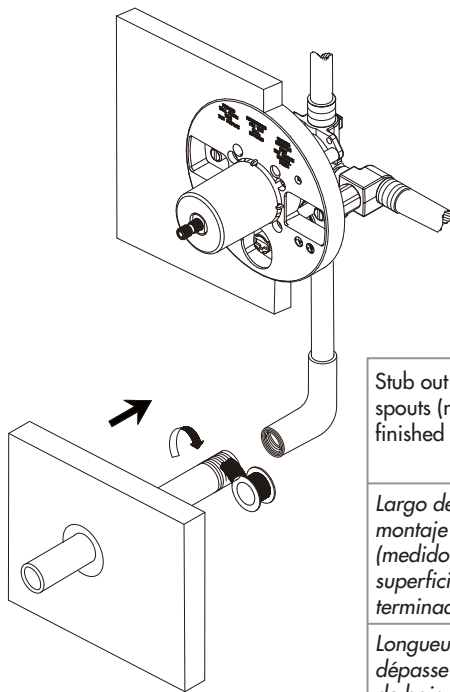
Note: The stub-out pipe for spout installation must be at the length illustrated measured from the finished wall surface.

Coloque el vertedor del grifo en el tubo de montaje.

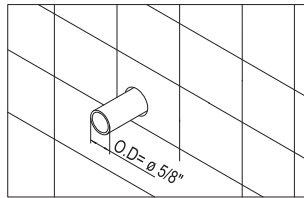
Aviso: El tubo de montaje para la instalación del grifo debe sobresalir como se muestra en la ilustración, midiendo desde la superficie de la pared terminada.

Installer le bec qui se glisse sur le tuyau qui dépasse :

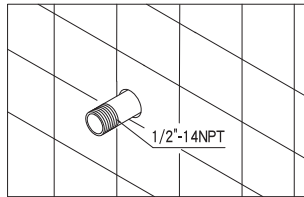
Remarque : Le tuyau qui dépasse pour l'installation du bec doit être de la longueur illustrée, en le mesurant à partir de la surface du mur fini.



1/2" copper pipe stub-out



1/2" brass/IPS pipe stub-out



Stub out length for tub spouts (measured from finished wall surface)	With Flange: 1/2" Copper pipe stub-out length from finished wall surface	Without Flange: 1/2" Copper pipe stub-out length from finished wall surface	With Flange: 1/2" Brass/IPS pipe stub-out length from finished wall surface	Without Flange: 1/2" Brass/IPS pipe stub-out length from finished wall surface
Largo del tubo de montaje del grifo (medido desde la superficie de la pared terminada)	Con brida: tubo de montaje de cobre de 1/2" medido desde la superficie de la pared terminada	Sin brida: tubo de montaje de cobre de 1/2" medido desde la superficie de la pared terminada	Con brida: tubo de montaje de bronce (IPS) de 1/2" medido desde la superficie de la pared terminada	Sin brida: tubo de montaje de bronce (IPS) de 1/2" medido desde la superficie de la pared terminada
Longueur du tuyau qui dépasse pour les becs de baignoire (mesurée à partir de la surface du mur fini)	Avec brida : Longueur du tuyau de cuivre de 1/2 po (1,3 cm) qui dépasse de la surface du mur fini	Sans brida : Longueur du tuyau de cuivre de 1/2" po (1,3 cm) qui dépasse de la surface du mur fini	Avec brida : Longueur du tuyau de laiton/IPS de 1/2 po (1,3 cm) qui dépasse de la surface du mur fini	Sans brida : Longueur du tuyau de laiton/IPS de 1/2 po (1,3 cm) qui dépasse de la surface du mur fini
Sonora, Parma, Opulence, Brandywood, South Sea	1-3/8" to 2-1/2"	NA	1-5/8" to 1-3/4"	NA
Bannockburn, Sheridan, Plymouth, Melrose, Antioch, Reef, D510146T, D510057T	1-1/2" to 2"	1-3/8" to 1-7/8"	1-7/8"	1-3/4"
Sirius	NA	1-1/8" to 1-5/8"	NA	1-1/2" to 1-5/8"
Corsair, Easthama	NA	1-1/2" to 2"	NA	1-7/8"

Maintenance Your new faucet is designed for years of trouble-free performance. Keep it looking new by cleaning it periodically with a soft cloth. Avoid abrasive cleaners, steel wool and harsh chemicals as these will dull the finish and void your warranty.

A . Installaton on 1/2" Copper Pipe (5/8" OD):

A 1. Slip on installation over 1/2" copper pipe:

Back out set screw in bottom of spout to allow spout to slide on stub out pipe. Slide the flange and spout over the pipe with the spout tight to the wall, tighten the set screw to the pipe.

B . Threaded installation with 1/2" Steel or Brass Pipe(7/8" OD):

Apply pipe sealant tape on the pipe nipple threads.

B 1. Before installing spout, remove the adapter assembly (including plastic adapter, plastic washer, O-Ring) by backing out the set screw and pulling out the copper tube adapter assembly. Slide the flange and spout over the pipe; with the spout tight to the wall, tighten the set screw to the pipe.

A . Instalación sobre tubo de cobre de 1/2" (5/8 " diam. exterior)

A 1. Instalación por deslizamiento sobre tubo de cobre de 1/2":

Afloje el tornillo de presión debajo del vertedor del grifo. Deslice la brida y el vertedor sobre el tubo de montaje y, apoyando el vertedor firmemente sobre la pared, vuelva a ajustar el tornillo.

B . Raccorder l'installation à un raccord de tuyau de cuivre de 1/2 po (1,2 cm) - diamètre extérieur de 5/8 po (1,5 cm).

Aplique cinta selladora de plomería en la rosca del niple.

B 1. Antes de instalar el grifo, remueva el ensamblaje del adaptador, que incluye el adaptador y arandela de plástico, y la argolla-O, aflojando el tornillo de presión. Deslice la brida y el vertedor del grifo sobre el tubo de montaje, y apoyando el vertedor firmemente sobre la pared, vuelva a ajustar el tornillo.

A . Installation sur un tuyau de cuivre de 1/2 po (1,3 cm) (D.E. 5/8 po -1,6cm)

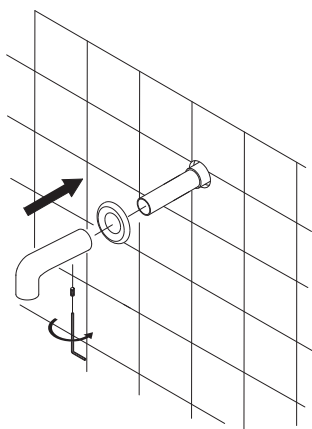
A 1. Installation en glissant sur un tuyau de cuivre de 1/2 po (1,2 cm):

Dévisser la vis de pression au bas du bec pour permettre au bec de glisser sur le tuyau qui dé passe. Glisser la bride et le bec sur le tuyau en plaçant le bec tout contre le mur, puis serrer la vis de pression sur le tuyau.

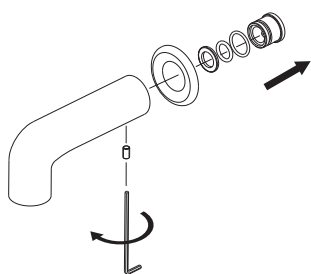
B . Installation fileté avec un tuyau d'acier ou de laiton de 1/2 po (1,2 cm) - diamètre extérieur de 7/8 po (2,22 cm).

Appliquer du ruban d'étanchéité pour tuyau sur les filets du raccord de tuyau.

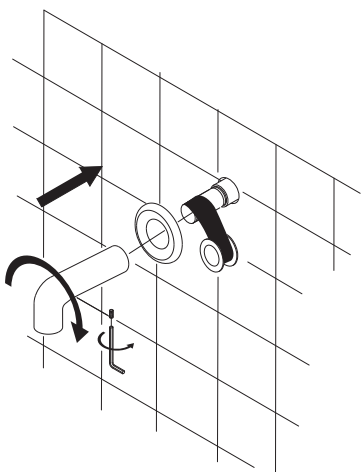
B 1. Avant d'installer le bec, enlever l'ensemble d'adaptateur (comprenant l'adaptateur de plastique, la rondelle de plastique et le joint torique) en dévissant la vis de pression et en sortant l'ensemble d'adaptateur de tuyau de cuivre. Glisser la bride et le bec sur le tuyau. Alors que le bec est tout contre le mur, serrer la vis de pression sur le tuyau.



(A1)



(B1)



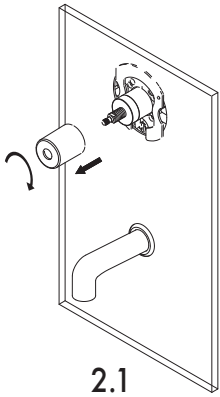
(B1)

Mantenimiento Su grifo nuevo está diseñado para brindar años de servicio sin problemas. Mantenga su apariencia nueva limpiándolo periódicamente con un paño suave. Evite limpiadores abrasivos, estropajo de acero y químicos cáusticos porque deslustrarán el acabado y anularán la garantía.

Entretien Votre nouveau robinet est conçu pour fonctionner sans problème, des années durant. Le nettoyez périodiquement avec un chiffon doux pour qu'il conserve la même apparence qu'à l'état neuf. Éviter les nettoyeurs abrasifs, la laine d'acier et les produits chimiques forts puisqu'ils endommageront le fini et rendront votre garantie nulle.

2. Install escutcheon and handle assembly onto valve body.

2.1: Before installing escutcheon, remove the plastic cap from plaster guard by twisting cap clockwise.



2.1

2.2: Valves are supplied with chrome finished valve sleeve and bonnet nut. Special finish trim sets for Melrose, Antioch and Sheridan Bannockburn, Aerial and Eastham collections (where the sleeve or bonnet are visible under the handle) are supplied with matching sleeve and bonnet nut. To install matching trim, remove sleeve/bonnet nut from the valve body, and replace with the sleeve/bonnet. Please refer to cartridge installation procedure (for valve manual) for more details.

2.3: Attach the escutcheon to the valve body using screws provided.

2.4: When installing handle assembly, rotate stem clockwise to close the valve. Lever handles should be in vertical position when the valve is closed.

Different trim designs require different assembly techniques for valve handles. See illustrations on last page.

Type 1: Install handle assembly to valve stem; tighten set screw located on the bottom of the handle. Install hole cover after tightening set screw to the stem.

Type 2: Install the base ring and handle assembly over the stem, rotate handle to tighten to the valve body.

Type 3: Install handle to the stem; tighten screw on and install trim buttons.

Type 4: Install canopy to threaded end of bonnet nut, Align handle and tighten screw from top of handle, reinstall trim buttons.

Instale el escudo y la llave en la válvula.

2.1: Antes de instalar el escudo, remueva la tapa de plástico de la protección para pared, girándola en sentido de las agujas del reloj.

2.2: Las válvulas vienen con una cubierta y tuerca tapa con acabado de cromo. Para las colecciones Melrose, Antioch y Sheridan Bannockburn, en las que la cubierta y la tuerca tapa se ven debajo de la llave, estas piezas vienen con conjuntos de piezas exteriores que hacen juego. Para instalar una pieza exterior, quite la cubierta o la tuerca tapa de la válvula y sustitúyala por otra cubierta o tuerca tapa. Para mayor información, consulte el procedimiento de instalación del cartucho (para el manual de la válvula).

2.3: Sujete el escudo a la válvula con los tornillos provistos.

2.4: Al instalar la llave, gire el vástago en el sentido de las agujas del reloj para cerrar la válvula. Las llaves deben estar en posición vertical cuando la válvula está cerrada.

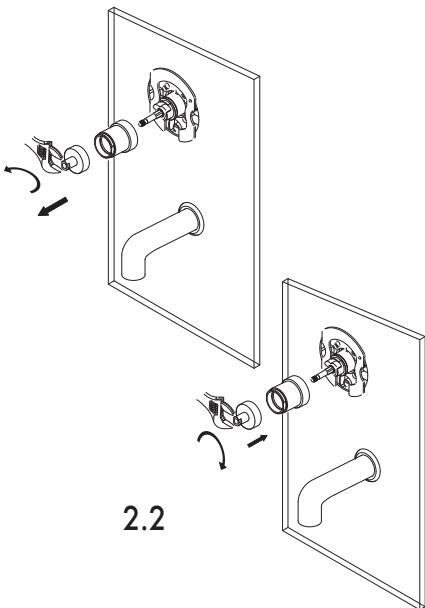
Los distintos modelos de piezas exteriores exigen diferentes técnicas de ensamblaje para las llaves. Véanse las ilustraciones de la última página.

Tipo 1: Instale la llave en el vástago de la válvula; apriete el tornillo de presión situado en la parte inferior de la llave. Instale la tapa del orificio tras apretar el tornillo de presión en el vástago.

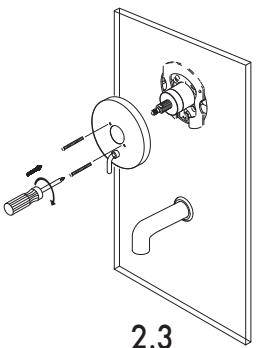
Tipo 2: Instale el anillo de la base y la llave en el vástago, gire la llave para apretar en la válvula.

Tipo 3: Instale la llave en el vástago; apriete el tornillo e instale las cubiertas decorativas.

Tipo 4: Instale el capuchón en el extremo roscado de la tuerca tapa, alinee la llave y apriete el tornillo desde la parte superior de la llave, vuelva a instalar las cubiertas decorativas.



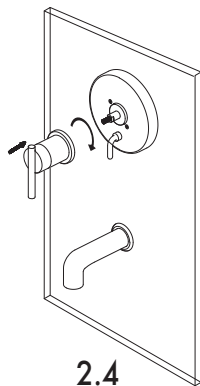
2.2



2.3

Installer l'écusson et la manette sur le corps du robinet.

2.1 : Avant d'installer l'écusson, enlever le capuchon de plastique du protège-plâtre en tournant le capuchon dans le sens des aiguilles d'une montre.



2.4

2.2 : Les valves sont fournies avec un manchon de valve et un écrou de chapeau chromés. Des garnitures de fini assorti sont fournies pour les modèles Melrose, Antioch et Sheridan Bannockburn et les collections Aerial et Eastham (manchon de valve et écrou de chapeau visibles sous la manette). Enlever le manchon et l'écrou de chapeau du corps du robinet et les remplacer par les pièces assorties. Voir la marche à suivre pour installer la cartouche pour plus de précisions.

2.3 : Fixer l'écusson au corps du robinet en utilisant les vis fournies

2.4 : Pour fixer la manette, faire tourner la tige dans le sens des aiguilles d'une montre pour fermer la valve. Les manettes à levier doivent être à la verticale quand la valve est fermée.

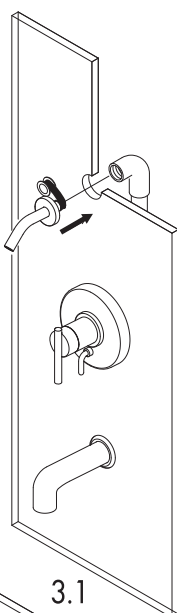
Les techniques d'assemblage sont différentes selon les modèles. Voir les illustrations à la dernière page.

Type 1 : Fixer la manette à la tige de la valve; serrer la vis de pression au bas de la manette. Mettre le capuchon en place après avoir serré la vis de pression à la tige.

Type 2 : Installer la rondelle et la manette par-dessus la tige, tourner la manette pour la visser au corps du robinet.

Type 3 : Fixer la manette à la tige; serrer la vis et installer les boutons de garniture.

Type 4 : Installer l'applique à l'extrémité fileté de l'écrou de chapeau. Régler l'alignement de la manette et serrer la vis en haut de la manette. Réinstaller les boutons de garniture.



3.1

3. Install Shower arm with Flange, and Shower head

3.1 Apply pipe tape on the threads on both ends of the shower arm. Slide shower flange onto shower arm, then install shower arm to elbow located in wall cavity. Tighten and align to vertical. Before installing shower head, flush shower piping with water to clear any debris.

3.2 Install showerhead and tighten with wrench.

Instale el brazo de la ducha con la brida y la ducha

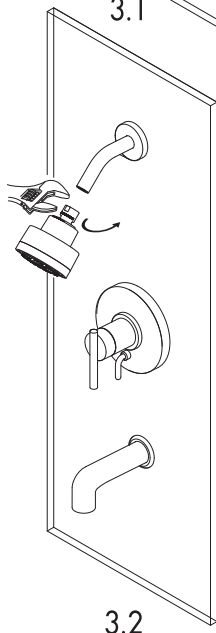
3.1 Aplique cinta de plomería a los extremos roscados del brazo de la ducha. Deslice la brida en el brazo de la ducha, e instale el brazo al tubo tipo codo dentro de la pared. Ajuste y alinie en forma vertical. Antes de instalar la ducha, haga correr el agua para eliminar residuos.

3.2 Instale la ducha y ajuste con una llave de tuerca.

Installer le bras de douche avec la bride et la pomme de douche.

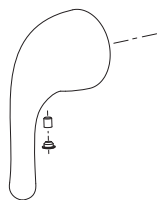
3.1 Appliquer du ruban pour tuyau sur les filets aux deux extrémités du bras de douche. Glisser la bride de douche sur le bras de douche, puis installer le bras de douche au coude situé dans la cavité murale. Serrer et positionner à la verticale. Avant d'installer la pomme de douche, faire couler de l'eau dans les tuyaux de douche pour éliminer tout débris.

3.2 Installer la pomme de douche et serrer à l'aide d'une clé.

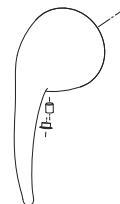


3.2

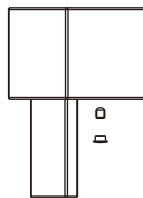
Enclosure - Disassembling Handle Assembly / Paquete - Desarmado del ensamblaje de la llave / Feuillet - Démontage de l'assemblage de poignée



Melrose

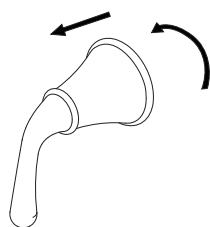


Antioch

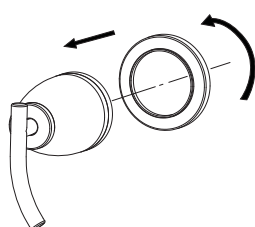


Reef

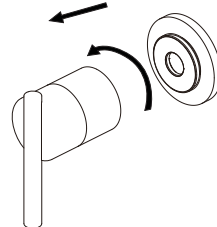
Type 1:



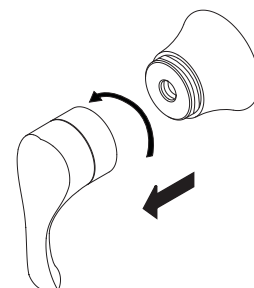
Bannockburn



Sonora

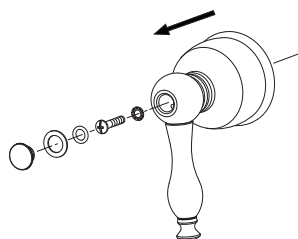


Parma

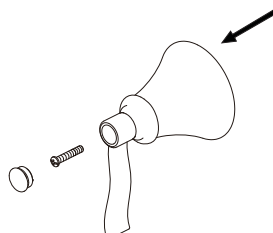


Corsair

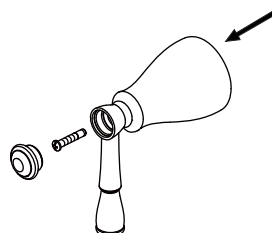
Type 2:



Sheridan

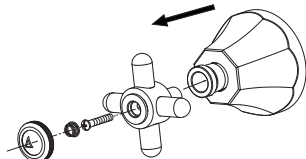


Aerial

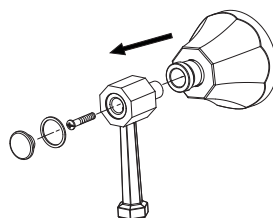


Eastham

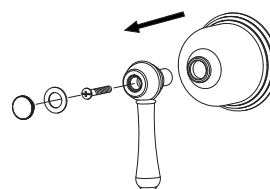
Type 3:



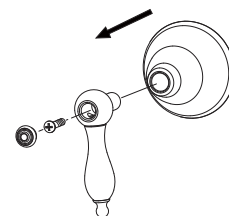
Brandywood



Brandywood



Opulence



Fairmont

Type 4:

Need Help? Please call our toll-free Customer service line at **1-888-328-2383** for additional assistance or service.
Requiere asistencia? Favor llamar a nuestro servicio a clientes sin costo al **1-888-328-2383** para asistencia adicional o servicio.
Besoin d'aide? Veuillez communiquer avec notre service à la clientèle au numéro sans frais **1-888-328-2383** pour obtenir du service ou de l'aide additionnels.