



Illustrated Parts List

Liste de pièces illustrée

Lista ilustrada de partes

Replacement parts, call :
 Les pièces de rechange, appelez :
 Partes de reemplazo, llame :
 1-888-328-2383
 WWW.DANZE.COM

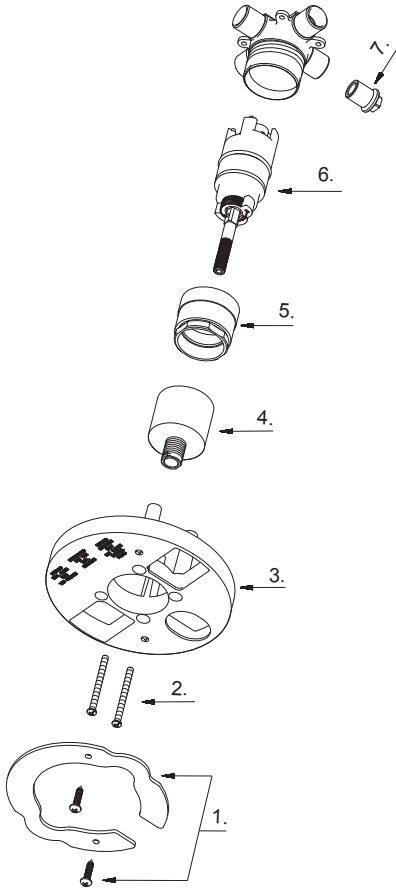


D115500BT

Tub and Shower Faucet Rough-in Valve Assembly
Ensemble de robinet de robinetterie brute pour bain et douche
Válvula interior de grifo para bañera y ducha

Model #	Finishes	Finì	Acabado
D115500BT	Rough Brass	Laiton brut	Bronce rústico

Part Name	Nom de la pièce	Nombre de Parte	Part # # de pièce # de Parte
1. Thin Wall Installation Kit	Nécessaire d'installation sur mur mince	Juego de materiales para instalación en pared delgada	A603493
2. Screw Set	Ensemble de vis	Juego de tornillo	A608519
3. Plaster Guard	Protège-plâtre	Placa para pared	A127007GR
4. Base Nut	Écrou de base	Tuerca de la base	A016257-Z
5. Sleeve	Manchon	Mango	A103310
6. Washerless Cartridge Assembly	Assemblage de cartouche sans rondelle	Ensamblaje de cartucho sin arandela	A507024
7. Plug	Bouchon	Tapón	A039933



D115500BT (VA)

Danze®



D225521

Single Handle Lavatory Faucet
Robinet de à une manette
Grifo para lavabo con una manija

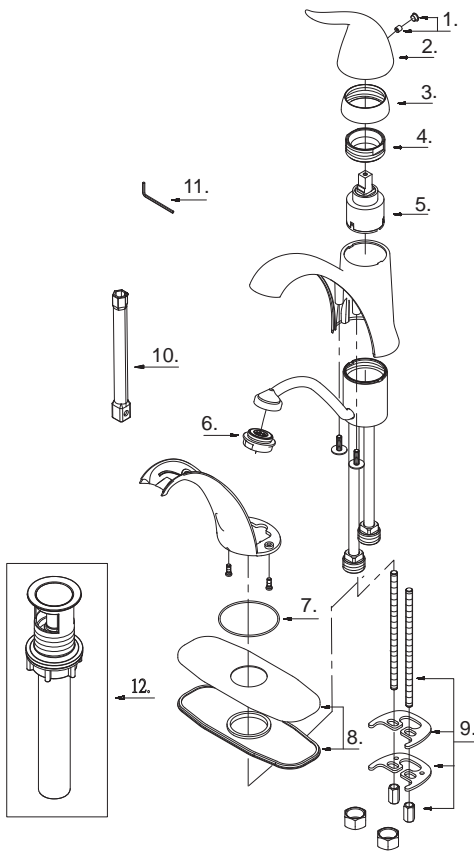
Illustrated Parts List Liste de pièces illustrée Lista ilustrada de partes

Replacement parts, call :
 Les pièces de rechange, appelez :
 Partes de reemplazo, llame :

1-888-328-2383
WWW.DANZE.COM

Model #	Finishes	Fini	Acabado
D225521	Chrome	Chrome	Cromo
D225521BN	Brushed Nickel	Nickel brossé	Níquel cepillado
D225521BR	Tumbled Bronze	Bronze lustré	Bronce pulido

Part Name	Nom de la pièce	Nombre de Partie	Part # # de pièce # de Parte
1. Handle Insert & Screw	Pièce rapportée pour manettes et vis	Tapa de manijas y tornillo	A603595
2. Metal Handle	Manette en métal	Manija metálicas	A069652
3. Trim Cap	Capuchon de garniture	Tapa ornamental	A103258
4. Lock Nut	Écrou de blocage	Contratuercas	A104235
5. Ceramic Disc Cartridge	Cartouche à disque en céramique	Cartucho de disco cerámico	A507348N
6. Aerator	Brise-jet	Aireador	A500195N-54
7. Seal	Rondelle étanche	Sello	A010952
8. Escutcheon Assembly	Assemblage d'applique	Ensamblaje del Escudo	A663082
9. Mounting Hardware Assembly	Assemblage du matériel de fixation	Ensamblaje de ferreteria de montaje	A663107
10. Sleeve Wrench	Clé manchon	Llave manga	A031223
11. Hex Wrench (H2.5 * 19 mm L * 53mm L)	Clé hexagonale (H2.5 * 19 mm L * 53mm L)	Llave hexagonal (H2.5 * 19 mm L * 53mm L)	A031000NI
12. Touch down drain	Goulotte de vidange	Ensamblaje de desagüe	A505219-P



D225521 (V8)

○ Available in all finishes above
 ○ Disponible dans tous les finis susmentionnés
 ○ Disponible en todos los acabados mencionados



Illustrated Parts List

Liste de pièces illustrée

Lista ilustrada de partes

Replacement parts, call :
 Les pièces de rechange, appelez :
 Partes de reemplazo, llame :
1-888-328-2383
WWW.DANZE.COM

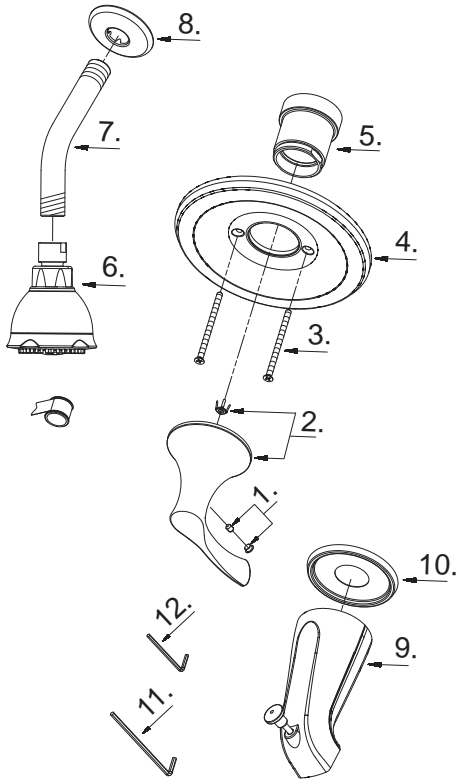


D510022T

Pressure Balance Tub and Shower Faucet Trim Kit

Garniture pour robinet à régulateur de pression pour bain et douche

Kit de componentes exteriores para grifo de presión balanceada para bañera y ducha



D510022T (VA)

Model #	Finishes	Fini	Acabado
D510022T	Chrome	Chrome	Cromo
D510022BNT	Brushed Nickel	Nickel brossé	Níquel cepillado
D510022BRT	Tumbled Bronze	Bronze lustré	Bronce pulido

Part Name	Nom de la pièce	Nombre de Parte	Part # # de pièce # de Parte
1 ^o . Handle Insert & Screw	Pièce rapportée pour manettes et vis	Tapa de manijas y tornillo	A603378M
2 ^o . Metal Handle Assembly	Assemblage de manette en métal	Ensamblaje de manija metálicas	A602743
3 ^o . Screw Set	Ensemble de vis	Juego de tornillo	A668209
4 ^o . Escutcheon	Écusson	Escudo	A006493
5 ^o . Sleeve	Manchon	Manga	A041714
6 ^o . Shower Head	Pomme de douche	Cabeza de ducha	S1231304
7 ^o . Shower Arm	Bras de douche	Brazo de ducha	A020002
8 ^o . Shower Arm Flange	Bride de bras de douche	Brida del brazo de la ducha	A019001
9 ^o . Spout	bec	Vertedor	A523261
10 ^o . Spout Escutcheon	Écusson de bec	Escudo del vertedor	A303028
11. Hex Wrench (H3.18 * 20 mm L * 90 mm L)	Clé hexagonale (H3.18 * 20 mm L * 90 mm L)	Llave hexagonal (H3.18 * 20 mm L * 90 mm L)	A031017
12. Hex Wrench (H2.5* 19 mm L * 53 mm L)	Clé hexagonale (H2.5 * 19 mm L * 53 mm L)	Llave hexagonal (H2.5 * 19 mm L * 53 mm L)	A031000NI

⊙ Available in all finishes above
 ⊙ Disponible dans tous les finis susmentionnés
 ⊙ Disponible en todos los acabados