

Handshower with 24" Standard Slide Bar Ducha de mano deslizable con barra estándar de 24" Douche à main avec barre coulissante standard de 24 po (61 cm)

• Tools Required/Outils Requis/Herramientas Necesarias:

Flathead Screwdriver/Tournevis à lame plate/Destornillador chato

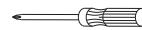
Phillips Screwdriver/Tournevis Phillips/Destornillador cruciforme

Marking Pencil/ Marqueur/Lápiz marcador

Level/Niveau/Nivel

Drill/Perceuse/Taladro

1/4" Drill Bit/Barrena de 1/4"/Foret de 1/4 po (0,6 cm)



• Hardware Provided/Petit matériel de fixation fourni/Se incluye los herrajes:

Mounting Screw/Vis de fixation/Tornillo de montaje

Plastic Anchor/Vis d'ancrage en plastique/Sujetador de plástico

Plumber's tape/Ruban pour tuyau/Cinta de plomero

Hex wrench/Clé hexagonale/Llave hexagonal



• Installation Steps:

This product is packaged partially assembled. You will need to take some components apart to install.

INSTALL TOP SLIDE BAR POST

1. Remove base from slide bar posts (Fig 1).
2. Locate where you want to install the slide bar. Use the post as a template and mark locations on shower wall using pencil (Fig 2).
3. Using the drill bit, carefully drill four holes.
 TIP: INSTALL ONE POST, THEN ASSEMBLE SLIDE BAR AND CONFIRM HOLE POSITION OF SECOND POST BEFORE DRILLING (Fig 3).
4. Insert the plastic wall anchors into the four holes. You may need to tap them lightly into position with a hammer (Fig 4).
5. Secure post with mounting screws provided (Fig 5).
6. Slide the base back onto the post; it should "click" into place. Tighten the set screw with supplied hex wrench (Fig 6).

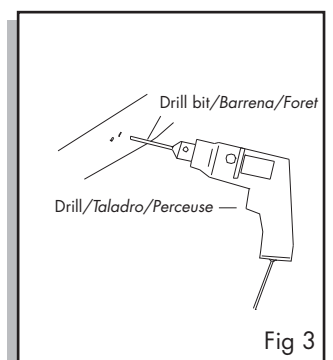
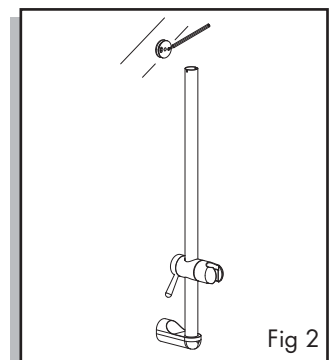
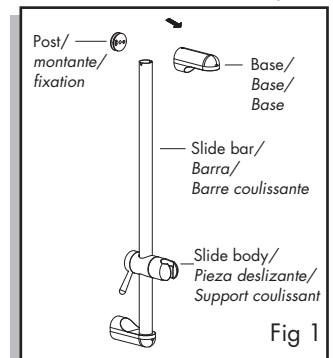
INSTALL BOTTOM POST AND SLIDE BAR

7. Place and hold the bar into top post, making sure the notch in the post aligns with the groove in the bar. Repeat step 5-6 for bottom of post (Fig 7).

NOTE: Water can be provided to the handshower through a Danze showerarm, showerarm diverter (D481350) or supply elbow (D469058).

• Pasos para la instalación:

Este producto está parcialmente ensamblado. La instalación requiere el desensamblaje de algunos componentes.



INSTALACIÓN DEL MONTANTE SUPERIOR DE LA BARRA DE DESLIZAMIENTO

1. Remueva la cubierta de los montantes (Fig 1).
2. Determine dónde quiere instalar la barra. Use el montante como patrón y marque con lápiz sobre la pared el lugar donde desea instalarla. (Fig 2).
3. Use la broca para taladrar 4 orificios.
DESPUÉS DE INSTALAR EL PRIMER MONTANTE, ENSAMBLE LA BARRA Y CONFIRME LA POSICIÓN DEL SEGUNDO MONTANTE ANTES DE TALADRAR (Fig 3).
4. Inserte los sujetadores plásticos en los orificios. Martíllelos suavemente si fuera necesario (Fig 4).
5. Atornille el montante con los tornillos que se incluyen (Fig 5).
6. Vuelva a colocar la cubierta en el montante. Debe hacer un clic al quedar bien colocada. Apriete el tornillo de presión con la llave hexagonal provista (Fig 6).

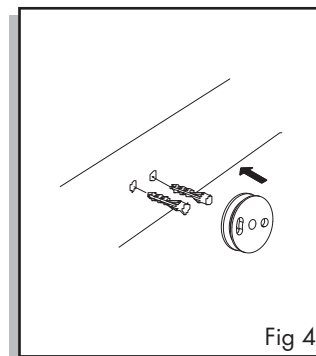


Fig 4

INSTALACIÓN DEL MONTANTE INFERIOR Y LA BARRA

7. Coloque y sujete la barra en el montante de arriba, asegurándose de que la hendidura en el montante quede alineada con la muesca en la barra. Repita los pasos 5-6 para el montante inferior. (Fig 7).

NOTA: Se puede abastecer el agua para la ducha de mano usando un brazo de ducha Danze, un bifurcador (D481350) o un tubo abastecimiento (D469058).

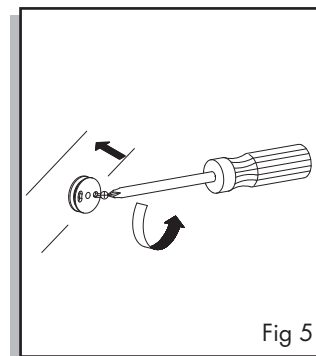


Fig 5

• Étapes d'installation:

Ce produit est emballé partiellement assemblé; il sera nécessaire de désassembler certaines composantes pour effectuer l'installation.

INSTALLER LE POTEAU SUPÉRIEUR DE LA BARRE DE MONTAGE

1. Enlever le couvercle des poteaux de barre de montage (Fig 1).
2. Déterminer l'endroit où sera installée la barre coulissante. Utiliser la fixation pour vous guider et marquer l'emplacement sur le mur de la douche avec un crayon à mine. (Fig 2).
3. À l'aide d'un foret, percer délicatement les quatre trous.
CONSEIL: INSTALLER UN POTEAU, PUIS ASSEMBLER LA BARRE DE MONTAGE. VÉRIFIER LA POSITION DU TROU DU SECOND POTEAU AVANT DE PERCER (Fig 3).
4. Insérer les manchons en plastique dans les quatre trous. Il faudra peut-être frapper légèrement sur les manchons à l'aide d'un marteau pour les insérer en place (Fig 4).
5. Fixer le poteau à l'aide des vis fournies (Fig 5).
6. Remettre le couvercle sur le poteau; il doit se bloquer en place. Serrer la vis de pression à l'aide de la clé hexagonale fournie (Fig 6).

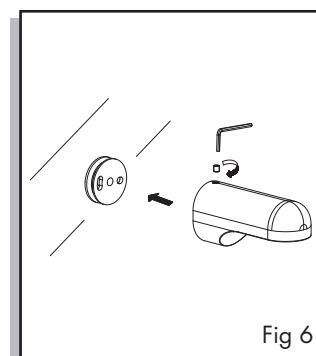


Fig 6

INSTALLER LE POTEAU INFÉRIEUR ET LA BARRE DE MONTAGE

7. Fixer la barre à la fixation supérieure en s'assurant que le cran de la fixation est vis-à-vis la rainure sur la barre. Répéter les étapes 5 et 6 pour la partie inférieure (Fig 7).

REMARQUE: Il est possible de relier la douche à main à un inverseur de bras de douche (D481350) ou un coude d'alimentation Danze (D469058).

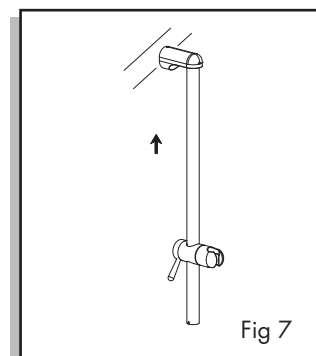


Fig 7

Cleaning Instructions/Instrucciones para la limpieza/Directives de nettoyage

- To maintain and protect the fine luster of all products, clean with a soft, damp cloth only. DO NOT USE detergents or cleanser as they may harm the protective finish.
Para mantener y proteger el lustre de los productos, use sólo un trapo limpio y húmedo para la limpieza. NO USO detergentes o limpiadores porque pueden dañar el acabador.
Pour que ces produits conservent leur beau lustre, les nettoyer uniquement avec un chiffon doux et humide. NE PAS EMPLOYER de détergents ni de nettoyants, car ils peuvent abîmer le fini protecteur.
- If your showerhead is fitted with flexible tipped jets, rub the tips periodically during operation to dislodge any mineral build up.
Si su ducha tiene boquillas flexibles, frótelas de tanto en tanto cuando están en uso para evitar la acumulación de mineral.
Si votre douche est munie de jets à bouts flexibles, frictionner-les périodiquement durant le fonctionnement pour débloquer tous dépôts minéraux.
- If your showerhead features a detachable face: For periodic cleaning, you may remove the face by unfastening the center screw.
Si el frente de su ducha es removible, límpiela periódicamente removiendo el frente destornillando el tornillo central.
Si votre douche est munie d'une façade détachable. Pour nettoyage périodique, vous pouvez enlever la façade par détacher la visse du centre.
- To remove lime deposits from your showerhead, remove the head, and place in a pot containing a mixture of equal parts vinegar and water.
Para remover los depósitos de cal de la ducha, mezcle agua y vinagre en partes iguales y sumerja en ella la cabeza de la ducha.
Pour faire disparaître les dépôts calcaire de votre pomme de douche, enlever la pomme et la mettre dans une casserole contenant un mélange composé d'eau et de vinaigre, en parts égales.

Need Help/Requiere asistencia/Besoin d'aide?

Help Hotline: Monday to Saturday/Línea directa de ayuda: de lunes a sábado/Assistance téléphonique: appelez de lundi au samedi
USA: 1-888-328-2383 Canada: 1-800-487-8372
Website: www.danze.com