



10" CC Rough-in Valve for Roman Tub Filler

*Ensamblaje de la válvula de pared
grifo de bañera tipo romana*

*Ensemble de robinet de
robinetterie brute pour bain romain*

SAFETY TIPS

- If you use soldering for the installation of the faucet, the seats cartridges and washers will have to be removed before using flame. Otherwise, warranty will be void on these parts.
- Cover your drain to avoid losing parts.

CONSEJOS DE SEGURIDAD

- En el caso de utilizar soldadura para instalar el grifo, remueva los asientos, cartuchos y arandelas.
- Tape la boca del desagüe para prevenir la pérdida de piezas pequeñas.

CONSEILS DE SÉCURITÉ

- Si vous faite usage d'une torche à souder, enleve les joints, siège et cartouches. Si non la garantie sera nulle sur ces pièces.
- Couvrez le drain à fin de ne pas perdre de pièces.



Before Your Installation *Antes de Instalar* *Avant l'installation*

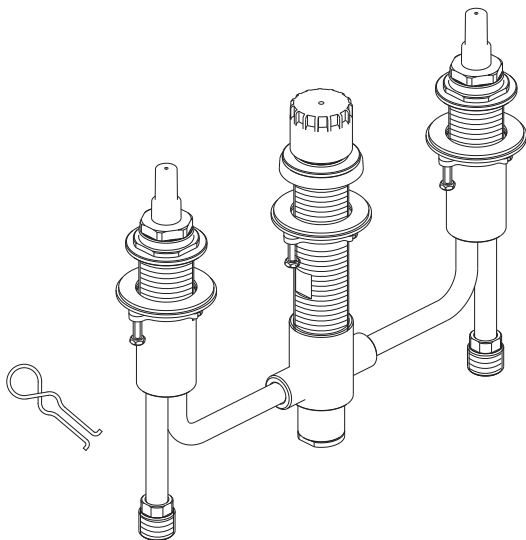
D210000BT
Shown /Mostrado / Illustré

D210100BT
Shown /Mostrado / Illustré

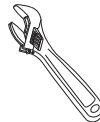
Check to make sure you have the following parts indicated below:

Verifique que tenga todas las partes indicadas:

Vérifier pour vous assurer que vous possédez les pièces au bas:



Tools You Will Need *Herramientas Necesarias* *Outils dont vous aurez besoin*



Adjustable wrench
Llave ajustable
Clé à molette



Pipe tape
Cinta selladora para rosca
Ruban pour tuyau



Silicone sealant
Sellador de silicona
Enduit d'étanchéité au silicone



Phillips screwdriver
Destornillador cruciforme
Tournevis phillips



Safety glasses
Lunettes de sécurité
Gafas de seguridad



Torch
Chalumeau
Soldador

Pub No. IM-VALVE/03-16

Need Help? Please call our toll-free Customer service line at **1-888-328-2383** or **WWW.DANZE.COM** for additional assistance or service.

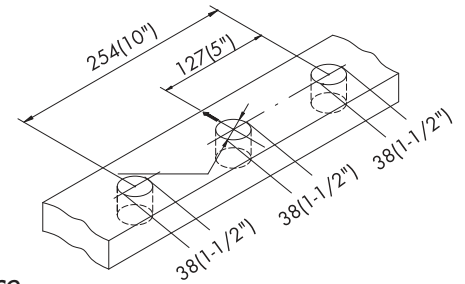
Requiere asistencia? Favor llamar a nuestro servicio a clientes sin costo al **1-888-328-2383** o **WWW.DANZE.COM** para asistencia adicional o servicio.

Besoin d'aide? Veuillez communiquer avec notre service à la clientèle au numéro sans frais **1-888-328-2383** ou **WWW.DANZE.COM** pour obtenir du service ou de l'aide additionnels.

Faucet Installation Procedures/Instalación del Grifo/Procédures d'installation du robinet

- Valves and tub spout adapter assembly are designed to be installed in 1-1/2" diameter mounting holes.
Las válvulas y el adaptador del vertedor de la bañera deben ser instalados en orificios de 1 1/2" de diámetro.

Les robinets et l'adaptateur pour bec de baignoire sont conçus pour être installés dans des trous de montage de 1-1/2 po (3'8 cm) de diamètre.



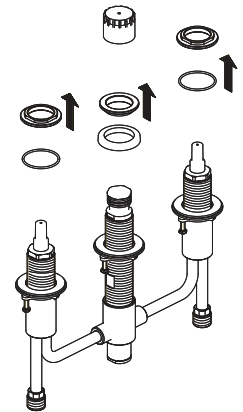
- Refer to the template and drill the deck mounting holes accordingly.
Guiese por el partón para taladrar los orificios en la superficie de montaje.
Se référer au gabarit et percer les trous de montage de l'applique en conséquence.
- Shut off main water supply before installation.
Cierre el suministro de agua antes de comenzar la instalación.
Fermer l'alimentation d'eau principale avant d'effectuer l'installation.

7. INSTALL VALVE BODY & SPOUT TUBE ASSEMBLY INTO THE DECK/INSTALACIÓN DE LA VÁLVULA Y DEL ENSAMBLAJE DEL TUBO DEL VERTEDOR EN LA PLACA DE APOYO/INSTALLER LES CORPS DE ROBINET ET LE TUBE DE BEC DANS L'APPLIQUE

- 1.1** Remove the top mounting nut, rubber washer and metal washer from the valve and remove the cap, plug, spout hub assembly, rubber washer and metal washer from the spout tube assembly.

Remueva la tuerca de montaje superior y las arandelas de goma y metal de la válvula. Remueva del ensamblaje del tubo del vertedor, la tapa, el tapón, el centro del ensamblaje del vertedor y las arandelas de goma y metal.

Enlever l'écrou de montage supérieur, la rondelle de caoutchouc et la rondelle de métal du robinet, puis enlever le capuchon, le bouchon, le moyeu du bec, la rondelle de caoutchouc et la rondelle de métal du tube de bec.



1.1

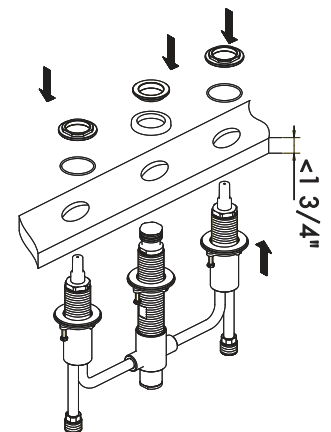
- 1.2** Install the valves & spout tube through the deck.

Coloque las válvulas y el tubo del ve de la place de apoyo.
Installer les robinets et le tube de bec dans l'applique.

- 1.2.1 If the deck thickness (including tile) is less than 1-3/4" – Install the body through the mounting hole from below and attach the rubber washer, metal washer and top mounting nut from top.

Si el espesor de la placa, (incluido el azulejo) es menor de 1 3/4": Haga la instalación desde abajo a través del orificio de montaje y coloque las arandelas de goma y metal, y la la tuerca de montaje superior desde arriba.

Si l'épaisseur de l'applique (incluant le carreau de céramique) est inférieure à 1-3/4 po (4,45 cm), installer le corps dans le trou de montage par le dessous et fixer la rondelle de caoutchouc, la rondelle de métal et l'écrou de montage supérieur par le dessus.



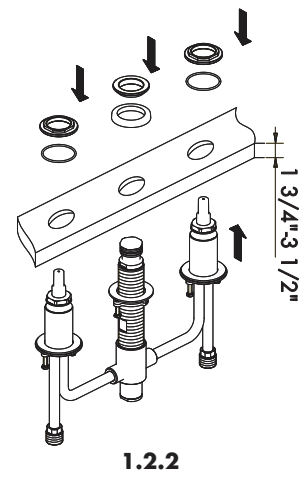
1.2.1

Maintenance Your new faucet is designed for years of trouble-free performance. Keep it looking new by cleaning it periodically with a soft cloth. Avoid abrasive cleaners, steel wool and harsh chemicals as these will dull the finish and void your warranty.

- 1.2.2 If the deck thickness (including tile) is between 1-3/4" – 3-1/2" – Reverse the sleeve nut on the valve body to have more space for deck thickness. Insert the valve bodies and the spout tube assembly through the mounting hole from below and attach the rubber washer, metal washer and top mounting nut from top.

Si el espesor de la placa, (incluido el azulejo) es de 1 3/4" a 3 1/2": Invierta la tuerca en el cuerpo de la válvula para hacer más espacio y compensar por el espesor de la placa. Desde abajo, inserte las válvulas y el tubo del vertedor a través de los orificios de montaje. Coloque, desde arriba, las arandelas de goma y metal y la tuerca de superior de montaje.

Si l'épaisseur de l'applique (incluant le carreau de céramique) se situe entre 1-3/4 po et 3 1/2 po (4,45 cm et 8,89 cm), inverser le manchon fileté sur le corps du robinet pour obtenir plus d'espace pour l'épaisseur de l'applique. Insérer les corps de robinet et le tube de bec dans le trou de montage par le dessous et fixer la rondelle de caoutchouc, la rondelle de métal et l'écrou de montage supérieur par le dessus.



1.2.2

- 1.2.3 Tighten the sleeve nuts from below using tightening screws

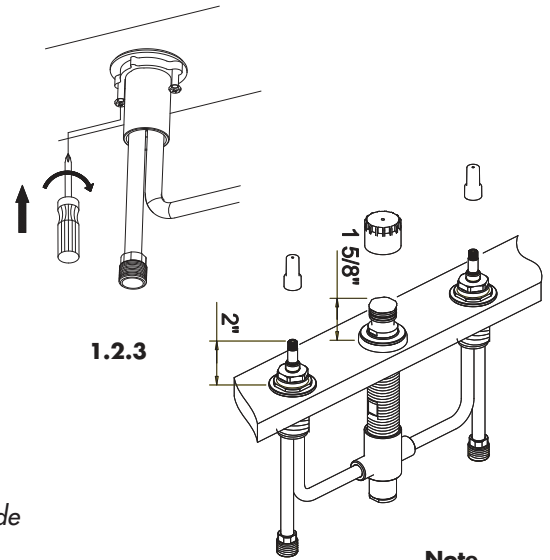
Ajuste las tuercas de la manga con tornillos.

Serrer les manchons filetés par le dessous à l'aide des vis de serrage.

Note: The top of valve must be 2" above finished deck (including tile) and the top of spout mounting tube must be 1-5/8" above the finished deck surface (including tile).

Aviso: La parte superior de la válvula debe sobresalir 2" sobre la superficie de la placa (incluido el azulejo) y el pas superior del tubo de montaje del vertedor debe sobresalir 1 5/8" sobre la superficie de la placa (incluido el azulejo).

Remarque: la partie supérieure du robinet doit dépasser de 2 po (5 cm) de la surface de l'applique installée (incluant le carreau de céramique) et le dessus du tube de montage du bec doit dépasser de 1-5/8 po (4,13 cm) de la surface de l'applique installée (incluant le carreau de céramique).



1.2.3

Note

2. CONNECT WATER SUPPLY TO VALVE/CONEXIÓN DEL SUMINISTRO DE AGUA A LA VÁLVULA/RACCORDER L'ALIMENTATION D'EAU AU ROBINET

- 2.1 For 1/2" copper sweat connection – Solder the copper tube to the tube adapter.

Para soldadura de cobre de 1/2": Suelde el tubo de cobre al adaptador.

Pour le raccordement par brasage au cuivre de 1/2 po (1,27 cm), souder le tube de cuivre à l'adaptateur de tube.

- 2.2 Connect the water supply hose to the valve inlets.

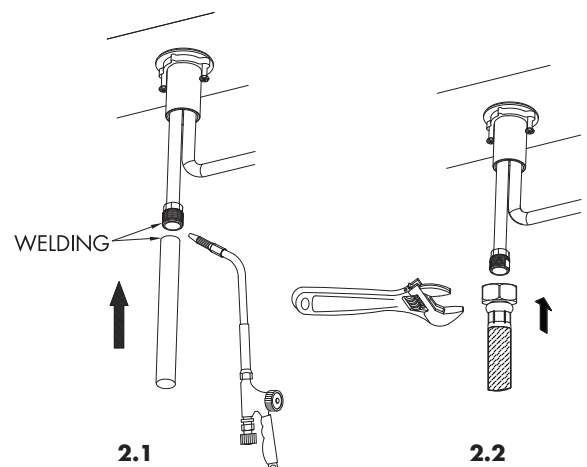
Conecte la manguera de suministro de agua a las válvulas de entrada.

Raccorder le boyau d'alimentation d'eau aux entrées de robinet.

3. Test all joints for leaks and adjust as necessary for water tight connection.

Pruebe todas las uniones para comprobar que no haya fugas, y ajústelas si fuera necesario.

Vérifier tous les joints pour s'assurer qu'il n'y a pas de fuite et veiller à l'étanchéité du raccordement.



2.1

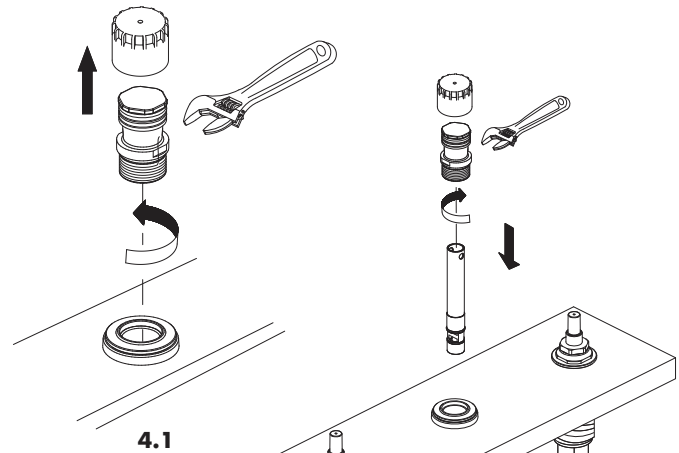
2.2

Mantenimiento Su grifo nuevo está diseñado para brindar años de servicio sin problemas. Mantenga su apariencia nueva limpiándolo periódicamente con un paño suave. Evite limpiadores abrasivos, estropajo de acero y químicos cáusticos porque deslustrarán el acabado y anularán la garantía.

Entretien Votre nouveau robinet est conçu pour fonctionner sans problème, des années durant. Le nettoyer périodiquement avec un chiffon doux pour qu'il conserve la même apparence qu'à l'état neuf. Éviter les nettoyeurs abrasifs, la laine d'acier et les produits chimiques forts puisqu'ils endommageront le fini et rendront votre garantie nulle.

4. FOR INSTALLATIONS WITH SOFT TOUCH PERSONAL SPRAY / **INSTALACIONES CON ROCIADOR "SOFT TOUCH" / INSTALLATIONS AVEC LA DOUCHETTE PERSONNELLE SOFT TOUCH**

4.1 Use an adjustable wrench to remove the spout hub assembly.
Use una llave ajustable para remover el ensamblaje interno del vertedor.
Utiliser une clé à molette pour enlever le moyeu du bec.



4.2 Using the puller provided to install the diverter into the spout tub rough in, firmly press the diverter until it is seated in place. Reinstall the spout hub assembly.

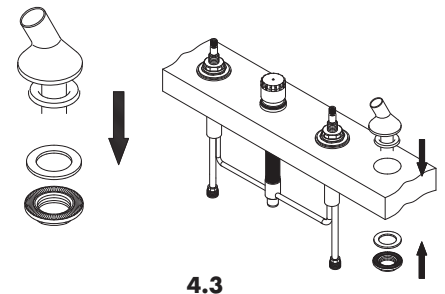
Utilice el tirador provisto para instalar el cambiador de flujo en el enfoscado del tubo del vertedor; presione firmemente el cambiador de flujo hasta que se asiente bien en su lugar. Vuelva a instalar el ensamblaje interno del vertedor.

À l'aide de l'outil fourni, installer l'inverseur dans le moyeu. Appuyer fermement sur l'inverseur jusqu'à ce qu'il soit bien en place. Réinstaller le moyeu du bec.

4.3 Install the spray holder fitting in the deck (allow for thickness of any tile or other surface to be installed later).

Instale el soporte del rociador en la placa teniendo en cuenta el espesor del azulejo o cualquier otra superficie que se instalará más adelante.

Installer le raccord de support de douchette dans l'applique (prévoir l'épaisseur de la tuile de céramique ou de tout autre revêtement qui sera installé par la suite).



4.4 Remove the plug from the bottom of the spout tube.

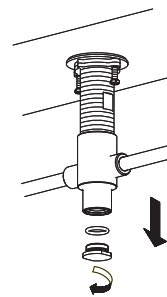
Remueva el tapón de la parte inferior del tubo del vertedo

Enlever le bouchon au bas du tube de bec.

4.5 Apply thread sealant tape to threaded end of the hose. Thread the hose from top through the spray holder, and install tightly to the spout tube.

Aplique cinta de plomería en el extremo roscado de la manguera. Enrosque la manguera desde la parte superior a través del sopo del rociador, y ajuste bien al tubo del vertedor.

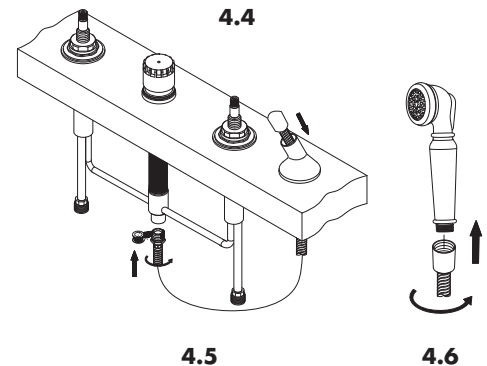
Appliquer le ruban d'étanchéité pour filets sur l'extrémité filetée du tuyau. Insérer le tuyau dans le support de douchette par le dessus et visser fermement au tube de bec.



4.6 Attach the spray head with final trim installation.

Coloque el rociador con los accesorios para la instalación.

Fixer la pomme de douchette lors de l'installation finale de la garniture.



Need Help? Please call our toll-free Customer service line at **1-888-328-2383** or **WWW.DANZE.COM** for additional assistance or service.

Requiere asistencia? Favor llamar a nuestro servicio a clientes sin costo al **1-888-328-2383** o **WWW.DANZE.COM** para asistencia adicional o servicio.

Besoin d'aide? Veuillez communiquer avec notre service à la clientèle au numéro sans frais **1-888-328-2383** ou **WWW.DANZE.COM** pour obtenir du service ou de l'aide additionnels.