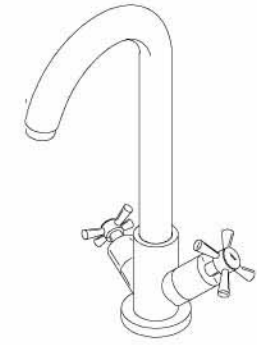




FUSION
HARDWARE GROUP INC

installation



Monoblock Lavatory Faucet

Tools:

- Adjustable wrench
- Hex Wrench
- Groove joint plier
- Plumber's putty
- Pipe tape
- Phillips screwdriver

Safety Tips

- If you use soldering for the installation of the faucet, the seats cartridges and washers will have to be removed before using flame. Otherwise, warranty will be void on these parts
- Protect your eyes with safety glasses when cutting or soldering water supply line
- Cover your drain to avoid losing parts

Things You May Need

All installations can vary depending on how your previous faucet was installed. Necessary supplies to install your faucet are not all included, however they are available wherever plumbing supplies are sold. When choosing your installation supplies, make sure they are IAPMO and/or CSA approved products.

Need help?

Please call our toll Free Customer Support 877-215-4683 (alternate 678-990-1676)

What you need to know

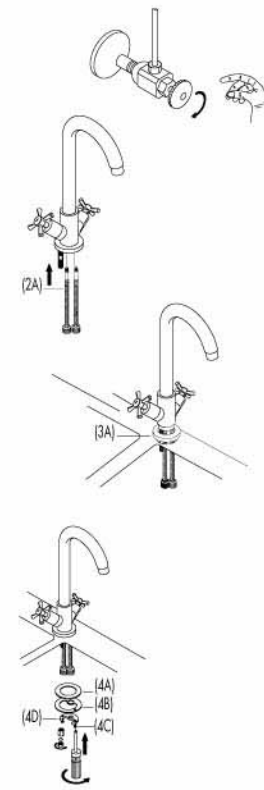
Maintenance

Your new bathroom faucet is designed for years of trouble-free performance. Keep it looking new by cleaning it periodically with a soft cloth. Avoid abrasive cleaners, steel wool and harsh chemicals as these will dull the finish and void your warranty.

Important points

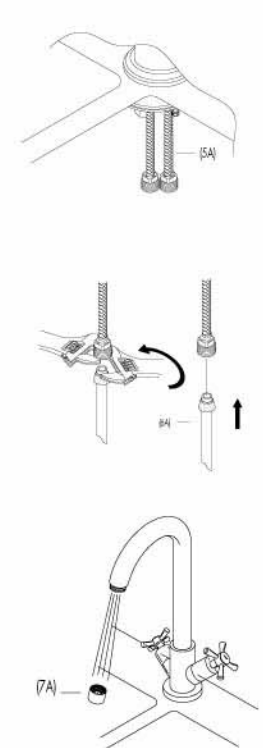
Prior to beginning installation, turn off the cold and hot water lines and open the old faucet to release build-up pressure. When installing your new faucet, turn the connector nuts finger-tight, then use one wrench to anchor the fitting and a second wrench to tighten the nut one additional turn. Connections that are too tight will reduce the integrity of the system. Wrap all threaded connections with Teflon tape available at your local hardware or plumbing supply store. Always wrap in a clockwise direction.

Preparation/Assembly



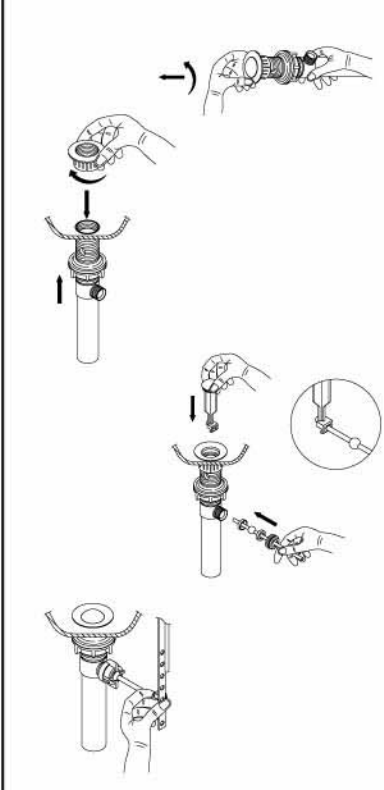
- 1 Shut off water supply before installation.
- 2 Install stainless steel braided hoses (2A) onto faucet body.
- 3 Install faucet body and flange (3A) through top of sink.
- 4 From underneath the sink, replace the washers (4A&4B) and lock nut (4C). Tighten the screws (4D) on the lock nut (4D) to secure the body.

Installation



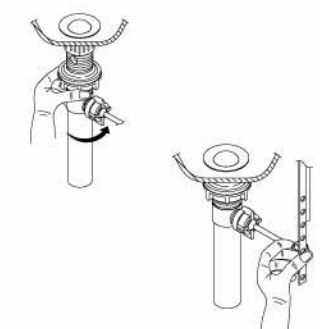
- 5 Apply pipe tape onto threads of the stainless steel braided hoses (5A).
- 6 Tighten end of shank with wrench and slip coupling nut (6A) onto inlet port.
- 7 After installing faucet, remove aerator (7A) and turn on water to remove any left over debris. Re-assemble aerator.

Installation



- 8 Remove flange from pop up main body. Leave large black washer and nut on drain body.
- 9 Place a ring of putty around drain opening of sink. Insert threaded end of drain body up through drain hole and attach flange to body with ball rod pointing to rear of sink.
- 10 Unscrew the nut from the pop up body and take off the spring clip from the ball rod (please note: retain the white packing ring on the ball rod), and place the nut in the ball rod. Insert the ball rod into the side hole of drain, slide the nut on and tighten securely.
- 11 Thread lock nut from underside of sink until rubber washer seats securely inside opening of sink. Tighten locknut. Wipe excess putty. Tighten with wrench.

Installation



- 12 Place one end of spring clip on end of ball rod. Insert rod across and through hole in lift rod strap. Secure other end.
- 13 Insert bottom of lift rod into hole at top of pop-up strap. Tighten with thumb screw.

Trouble-Shooting

If you've followed the instructions carefully and your faucet still does not work properly, take these corrective steps.

Problem: Leaks underneath handle.

Cause: Adjusting ring or cap have come loose. O-ring is dirty or damaged.

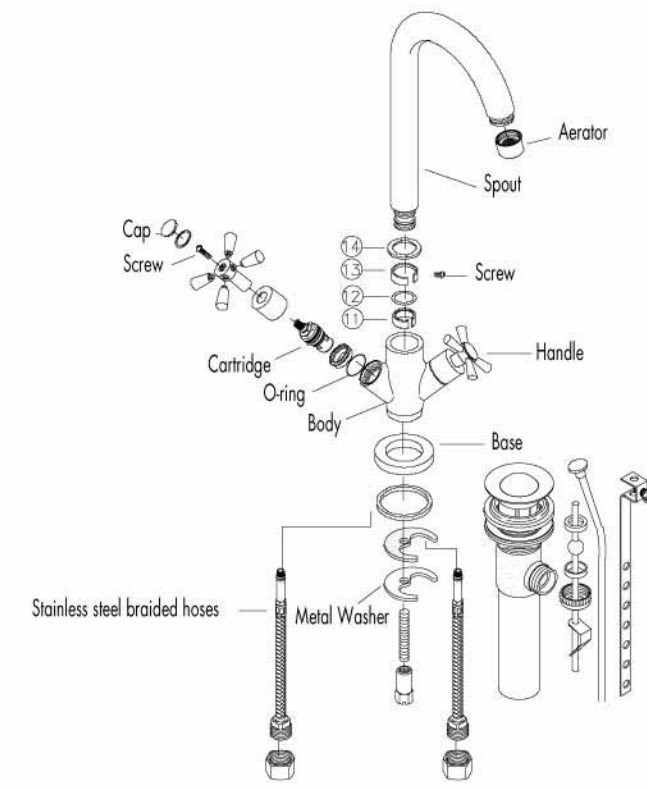
Action: Tighten the adjusting ring or cap. Clean or replace o-ring.

Problem: Aerator leaks or has an inconsistent water flow pattern.

Cause: Aerator is dirty or misfitted.

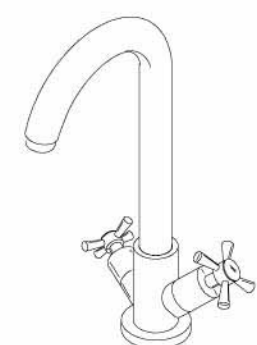
Action: Unscrew the aerator to check rubber packing or replace the aerator.

Installation




FUSION
HARDWARE GROUP INC

instalacion



El Grifo del Retrete de Monoblock

Herramientas:

- Llave ajustable
- Llave hexagonal
- Pinzas ajustables
- Masilla de plomeria
- Cinta selladora para rosca
- Destornillador cruciforme

Consejos de seguridad

- En el caso de utilizar soldadura para instalar el grifo, remueva los asientos, cartuchos y arandelas
- Protegese los ojos con gafas de seguridad cuando corto o solda las tuberías de agua
- Tape la boca del desagüe para prevenir la pérdida de piezas pequeñas

Cosas que puede necesitar

Todas las instalaciones pueden variar dependiendo de cómo instaló su llave de agua anterior. No se incluyen los utensilios necesarios para instalar su llave de agua. No obstante, puede obtenerlos en cualquier establecimiento donde se vendan artículos para instalaciones sanitarias. Cuando éste seleccionando sus utensilios para la instalación asegúrese de que sean productos aprobados por IAPMO & CSA.

Requiere asistencia?

Llame por favor a nuestro Cliente sin cargo Support 877-215-4683 (alterna 678-990-1676)

Lo que nesecita saber

Mantenimiento

Su grifo nuevo para baño está diseñado para brindar años de rendimiento sin problemas.

Mantenga el grifo como nuevo limpiándolo periódicamente con un paño suave. No utilice limpiadores abrasivos, virutas de acero ni sustancias químicas corrosivas, ya que opacarán

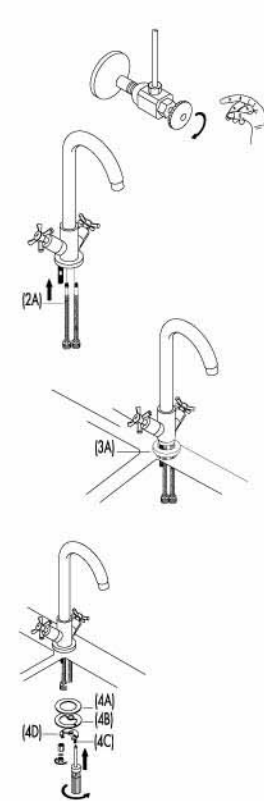
Información importante

Antes de comenzar la instalación, cerciórese de cerrar todas las conexiones y cañerías de agua fría y caliente, y de abrir el grifo antiguo para liberar la presión acumulada.

Al instalar el nuevo grifo, apriete a mano las tuercas de conexión, luego utilice dos llaves; una para anclar la conexión y la otra para apretar la tuerca con un giro adicional. Las conexiones demasiado apretadas menoscaban la integridad del sistema.

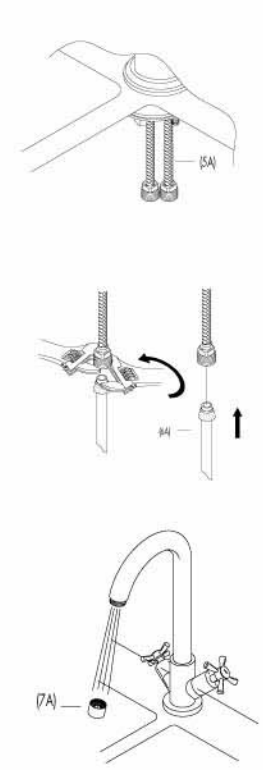
Envuelva con cinta de Teflón (disponible en cualquier ferretería o tienda de fontanería de su localidad) todas las conexiones roscaadas. Siempre envuelva en sentido horario.

Instalación del grifo



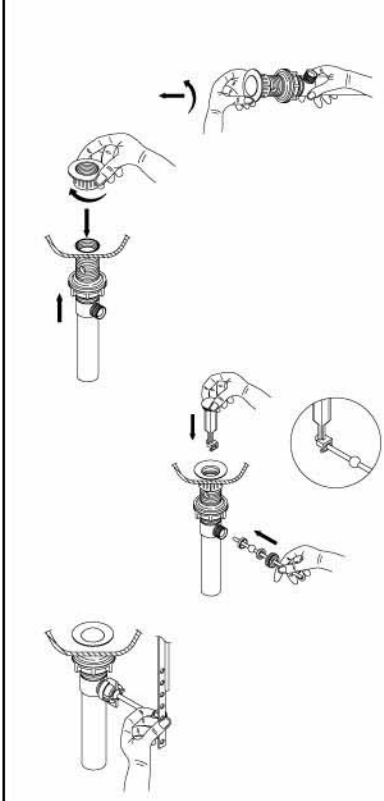
- 1 Cierre el suministro de agua antes de instalar.
- 2 Instala la manga inoxidable de cala de acero en el cuerpo de grifo.
- 3 Instale el grifo y la brida (3A) por la parte de arriba del lavamanos.
- 4 Por debajo del fregadero, reemplace la arandela (4A&4B) y la contratuercas (4C). Apriete los tornillos (4D) de la contratuercas (4C) para asegurar el cuerpo.

Instalacion



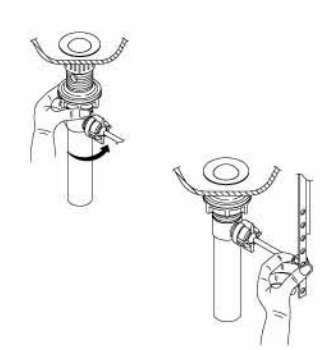
- 5 Aplica tubo en hilos de la manga inoxidable de acero.
- 6 Apriete la base de la rosca con una llave y ponga la tuerca de conexión (6A) en el poste de entrada.
- 7 Después de instalar el grifo, remueva el aireador (7A) y abra el paso del agua para remover cualquier residuo. Vuelva a armar el aireador.

Instalacion



- 8 Retire la brida del mecanismo del tapón. Deje la arandela grande de color negro y la tuerca en el tubo de desagüe.
- 9 Coloque un anillo de masilla alrededor de la abertura de desagüe en el lavatorio. Introduzca el extremo roscaado del tubo hacia arriba a través del orificio de desagüe y conecte la brida en el tubo con la varilla de la bola apuntando hacia la parte posterior del lavatorio.
- 10 Desensrosque la tuerca del cuerpo principal del drenaje mecánica y retire el clip con aletas del accesorio (favor no retenga el aro de empaque blanco en el accesorio), y coloque la tuerca en el accesorio. Inserte el accesorio en el agujero alteral del drenaje, coloque la tuerca y apriete la seguramente.
- 11 Enrosque la contratuercas debajo del lavatorio hasta que la arandela de goma quede firmemente asentada dentro de la abertura del mismo. Apriete la contratuercas. Retire con un paño el exceso de masilla. Utilice una llave.

Instalacion



- 12 Coloque un extremo de la presilla de resorte sobre el extremo de la varilla de la bola. Introduzca la varilla en forma transversal a través del orificio en la banda del tirador del tapón. Asegure el otro extremo.
- 13 Introduzca la parte inferior del tirador del tapón dentro del orificio en la parte superior de la banda mecánica. Apriétela con el tornillo de mano.

Guía de Solucionar Problemas

Si usted ha seguido las instrucciones cuidadosamente y su grifo todavía no funciona correctamente, sigue estos pasos correctivos.

Problema: Goteo debajo de la manija.

Causa: Anillo de ajuste o cubierta se han suelto. La arandela circular en el cartucho está sucia o dañada

Solución: Apriete el anillo de ajuste o cubierta. Limpie ó reemplace el empaque circular.

Problema: El aireador gotea o el chorro de agua está irregular.

Causa: El aireador está sucio o mal puesto.

Solución: Destornille el aireador para chequear el empaque de caucho. Vuelva a instalar el aireador.

Instalacion

