

Danze®

D403412

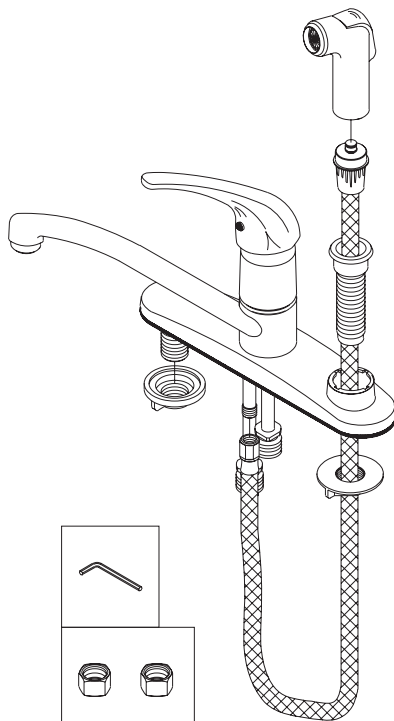
Single Handle Kitchen Faucet Grifo Para Cocina De Una Manija Robinet D'évier À Une Manette

Before Your Installation Antes de Instalar Avant l'installation

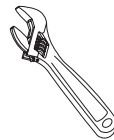
Check to make sure you have the following parts indicated below:

Verifique que tenga todas las partes indicadas:

Vérifier pour vous assurer que vous possédez les pièces au bas:



Tools You Will Need Herramientas Necesarias Outils dont vous aurez besoin



Adjustable wrench

Llave ajustable

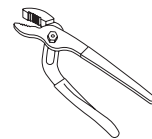
Clé à molette



Pipe tape

Cinta selladora para rosca

Ruban pour tuyau



Groove joint plier

Pinzas ajustables

Pince multiprise



Phillips screwdriver

Destornillador cruciforme

Tournevis Phillips



Hex wrench

Llave hexagonal

Clé hexagonale

Need Help? Please call our toll-free Customer service line at **1-888-328-2383** for additional assistance or service.
Requiere asistencia? Favor llamar a nuestro servicio a clientes sin costo al **1-888-328-2383** para asistencia adicional o servicio.
Besoin d'aide? Veuillez communiquer avec notre service à la clientèle au numéro sans frais **1-888-328-2383** pour obtenir du service ou de l'aide additionnels.

Faucet Installation Procedures / Instalación del Grifo / Procédures d'installation du robinet

Danze always recommends that plumbing products be installed by a licensed professional.

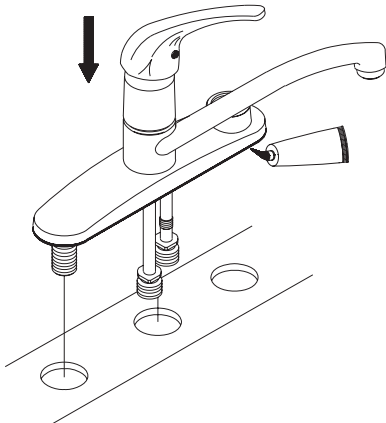
Danze aconseja siempre que sea un profesional autorizado quien instale los productos de plomería.

Danze recommande que les articles de plomberie soient toujours installés par un professionnel qualifié.

Shut off main water supply before installation.

Cierre el suministro de agua antes de instalar.

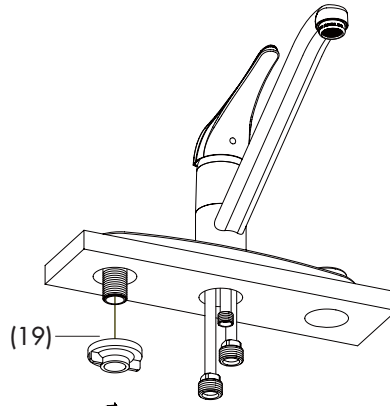
Couper l'alimentation d'eau principale avant l'installation.



1. Place silicone sealant beneath the plastic gasket and install faucet through center hole.

Ponga la sellador de silicona por debajo del empaque de plástico e instale el grifo por el orificio del centro.

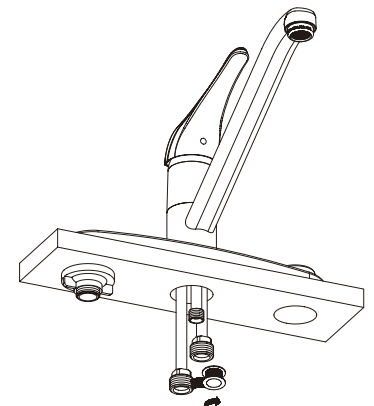
Mettre du enduit d'étanchéité au silicone sous le joint de plastique et installer le robinet dans le trou central.



2. Screw and tighten lock nuts (19) onto faucet.

Atornille y apriete la contratuerca (19) en el grifo.

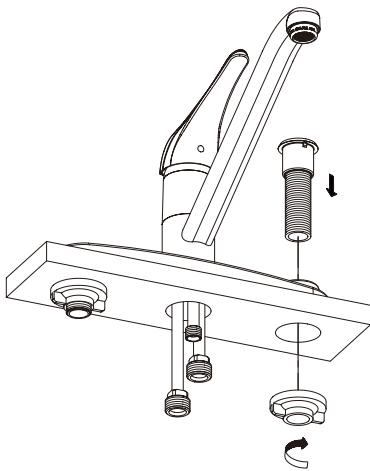
Visser et serrer les écrous de blocage (19) sur le robinet.



3. Apply pipe tape onto threads of supply tube.

Aplique cinta selladora en las roscas por debajo de las contratuercas.

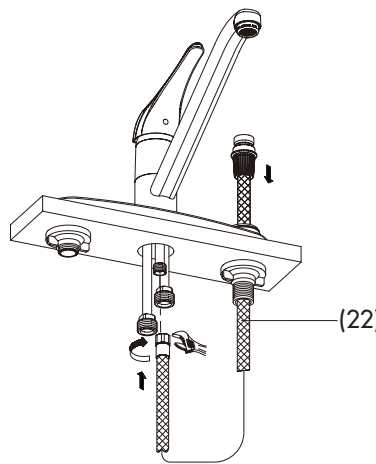
Appliquer du ruban pour tuyau sous les écrous de blocage sur les filets.



4. Install spray holder in sink deck: remove plastic mounting lock nut from spray holder, and insert the spray holder from above into the mounting hole. Tighten with lock nut.

Instalación del soporte del rociador en el fregadero: remueva la contratuerca plástica de montaje del soporte del rociador y coloque el soporte, desde arriba, en el orificio de montaje. Ajuste con la tuerca.

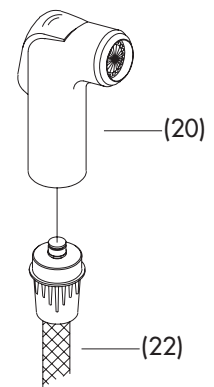
Installer le support de douche dans le tablier de l'évier : enlever l'écrou de blocage pour montage en plastique du support de douche et insérer le support de douche par le dessus dans le trou de montage. Serrer à l'aide de l'écrou de blocage.



5. Insert spray hose (22) down through hole in spray holder. Attach lower end of spray hose to central supply tube in faucet.

Pase la manguera (22) del rociador por el orificio en el soporte. Conecte el extremo inferior al tubo central de entrada del grifo.

Insérer le boyau d'arroseur (22) dans l'orifice de l'arroseur en le dirigeant vers le bas, puis dans l'orifice du côté gauche, en le dirigeant vers le haut. Fixer le boyau d'arroseur au tube d'alimentation de l'arroseur.

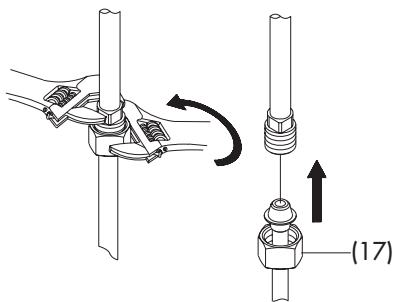


6. Screw spray head (20) onto spray hose (22).

Atornille la cabeza del rociador (20) en la manguera (22).

Visser la tête d'arroseur (20) sur le boyau d'arroseur (22).

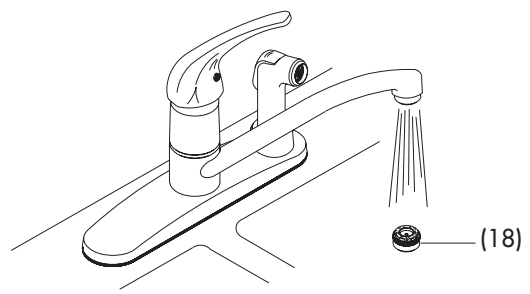
Maintenance Your new faucet is designed for years of trouble-free performance. Keep it looking new by cleaning it periodically with a soft cloth. Avoid abrasive cleaners, steel wool and harsh chemicals as these will dull the finish and void your warranty.



- 7.** Attach water supply hoses or tubes to the faucet. To avoid breaking the copper tube from the faucet, use two wrenches (as shown) to keep from twisting the supply tube from the faucet when you tighten the nut (17).

Instale en el grifo las mangueras o tubos de suministro de agua. Para evitar dañar el tubo de cobre del grifo, use dos llaves para mantener el tubo derecho al ajustar la tuerca (17) [ver ilustración].

Raccorder les boyaux ou les tuyaux d'alimentation d'eau au robinet. Pour éviter de briser les tuyaux de cuivre provenant du robinet, utiliser deux clés (comme il est montré) afin d'empêcher les tuyaux d'alimentation provenant du robinet de tourner lorsqu'on serre l'écrou (17).



- 8.** After installing faucet, remove aerator and open the hot and cold water supplies. Check for leaks. Turn on faucet handle for one minute to flush debris from faucet. Close the handle and re-assemble the aerator.

Una vez instalado el grifo, retire el aireador y abra el abastecimiento de agua caliente y fría. Verifique si hay fugas. Abra las manija del grifo durante un minuto para que salga la suciedad. Cierre las manija y vuelva a instalar el aireador.

Lorsque le robinet est installé, enlever le brise-jet et ouvrir l'alimentation d'eau chaude et d'eau froide. Vérifier qu'il n'y a pas de fuites. Ouvrir les manette du robinet et laisser couler l'eau durant une minute pour évacuer tout débris pouvant se trouver dans le robinet. Fermer les manette et remettre le brise-jet en place.

Trouble-Shooting / Guía de Solucionar Problemas / Dépannage

If you've followed the instructions carefully and your faucet still does not work properly, take these corrective steps.

Si usted ha seguido las instrucciones cuidadosamente y su grifo todavía no funciona correctamente, sigue estos pasos correctivos.

Si vous avez suivi attentivement les instructions et que votre robinet ne fonctionne toujours pas correctement, apporter les correctifs suivants.

Problem/Problema/Problème	Cause/Causa/Cause	Action/Solución/Correctif
Leaks underneath handle.	Damaged ceramic disc. Dirty or damaged O-ring on Ceramic Disc Cartridge (8) or body.	Replace ceramic disc. Clean or replace the o-ring.
Goteo debajo de la manija.	Disco de cerámica dañado. Empaque circular del Cartucho de disco cerámico (8) o del ensamblaje esta sucio o dañado.	Cambie el disco de cerámica. Limpie o cambie el empaque circular.
Fuites sous la manette.	Le disque de céramique est endommagé. Le joint torique de la Cartouche à disque en céramique (8) ou du corps est endommagé.	Remplacer le disque de céramique. Nettoyer ou remplacer le joint torique.
Aerator (18) leaks or has an inconsistent water flow pattern.	Aerator (18) is dirty or misfitted.	Unscrew the aerator (18) to check rubber packing or replace the aerator.
El aireador (18) gotea o el chorro de agua está irregular.	El aireador (18) está sucio o mal puesto.	Destornille el aireador (18) para chequear el empaque de caucho. Vuelva a instalar el aireador.
Le brise-jet (18) fuit ou la diffusion des jets qui s'en écoulent n'est pas uniforme.	Le brise-jet (18) est mal ajusté ou sale.	Dévisser le brise-jet (18) pour vérifier le joint en caoutchouc. Réassembler le brise-jet.
Spray (20) is non-working.	Diverter (11) is dirty or broken.	Remove cap and unscrew the diverter (11). Clean or replace it.
El rociador (20) no funciona.	La transferencia (11) está sucia o rota.	Remueva el tapón y destornille la transferencia (11). Límpiela o reemplácela.
L'arroseur (20) ne fonctionne pas.	Le dispositif de dérivation (11) est sale ou brisé.	Enlever le capuchon et dévisser le dispositif de dérivation (11). Nettoyer ou remplacer ce dispositif.
Cover plate leaks around the bottom of the spout.	Screws that affix the Putty Plate (13) to the faucet are loose.	Remove the faucet. Turn the faucet over and tighten the three screws in the base or replace o-ring.
Cubierta gotea en la base de el cuello.	Los tornillos que fijan la Placa de masilla (13) al grifo estan sueltos.	Quite el grifo. Voltee el grifo al revés y apriete los tres tornillos de la base ó cambie el empaque circular.
Il y a une fuite sur l'applique autour du bas du bec.	Les vis qui fixent la Plaque de mastic (13) de base au robinet sont desserrées.	Enlever le robinet. Retourner le robinet et serrer les trois vis de la base ou remplacer le joint torique.

Mantenimiento Su grifo nuevo está diseñado para brindar años de servicio sin problemas. Mantenga su apariencia nueva limpiándolo periódicamente con un paño suave. Evite limpiadores abrasivos, estropajo de acero y químicos cáusticos porque deslustrarán el acabado y anularán la garantía.

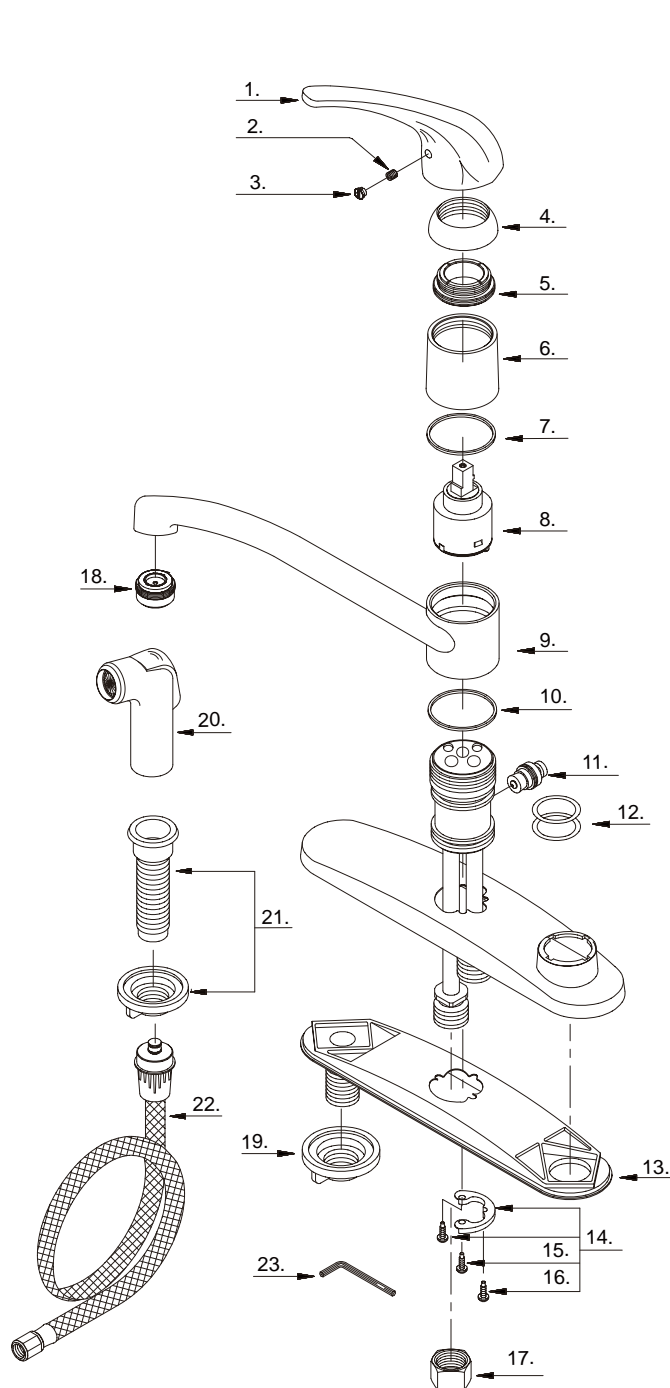
Entretien Votre nouveau robinet est conçu pour fonctionner sans problème, des années durant. Le nettoyez périodiquement avec un chiffon doux pour qu'il conserve la même apparence qu'à l'état neuf. Éviter les nettoyants abrasifs, la laine d'acier et les produits chimiques forts puisqu'ils endommageront le fini et rendront votre garantie nulle.

Replacement Parts/Repuestos/Pièces de rechange

Keep this manual for ordering replacement parts.

Guarde este folleto como una referencia para pedir repuestos.

Conserver ce manuel pour commander les pièces de rechange.



D403412 (V4)

1 .	Metal Handle/Manija metálicas/Manette en métal	A029075
2 .	Screw/Tornillo/Vis	A008003
3 .	Index Button-Cold/Hot/ Indicador de temperatura-caliente/fría/ Repère de température-froid/chaud	A028065
4 .	Cap/Tapón/Capuchon	A103116
5 .	Locking Nut/Contratuerca/Écrou de blocage	A104002
6 .	Sleeve/Manga/Manchon	A041026
7 .	Washer/Arandela/Rondelle	A200000
8 .	Ceramic Disc Cartridge/Cartucho de disco cerámico/ Cartouche à disque en céramique	A507348N
9 .	Spout/Vertedor/bec	A132002N
10 .	Washer/Arandela/Rondelle	A200000
11 .	Diverter w/Vacuum Breaker/ Cambiador de flujo con dispositivo de contacto de succión/ Inverseur avec dispositif antisiphonique	A501011N
12 .	O-Ring (Ø1-1/4" ID * Ø1-1/2" OD)/ Empaque circular (Ø1-1/4 pulg. ID * Ø1-1/2 pulg. OD)/ Joint torique (Ø1-1/4 po ID * Ø1-1/2 po OD)	A004008N
13 .	Putty Plate/Placa de masilla/Plaque de mastic	A011031NF
14 .	Connector Assembly/Ensamblaje de conector/ Assemblage de raccord	A603225
15 .	Screw (5/32" -32 * 1/2" L)/ Tornillo (5/32 pulg. -32 * 1/2 pulg. L)/ Vis (5/32 po -32 * 1/2 po L)	A008136
16 .	Screw (5/32"-32 * 1/2" L) / Tornillo (5/32 pulg. -32 * 1/2 pulg. L)/ Vis (5/32 po -32 * 1/2 po L)	A008036
17 .	Coupling Nut/Tuerca de unión/Écrou de raccord	A009016
18 .	Aerator/Aireador/Brise-jet	A500113N
19 .	Lock Nut/Contratuerca/Écrou de blocage	A009007
20 .	Side Spray/Rociador para cocina/Douchette de cuisine	A503002N
21 .	Spray Holder Assembly (3-5/16"L)/ Juego de rociador (3-5/16 pulg. L)/ Assemblage d'arroseur (3-5/16 po L)	A603658
22 .	Spray Hose/Manguera del rociador/Boyau d'arroseur	A511000N
23 .	Hex Wrench/Llave hexagonal/Clé hexagonale	A031000

Need Help? Please call our toll-free Customer service line at **1-888-328-2383** for additional assistance or service.
Requiere asistencia? Favor llamar a nuestro servicio a clientes sin costo al **1-888-328-2383** para asistencia adicional o servicio.
Besoin d'aide? Veuillez communiquer avec notre service à la clientèle au numéro sans frais **1-888-328-2383** pour obtenir du service ou de l'aide additionnels..