

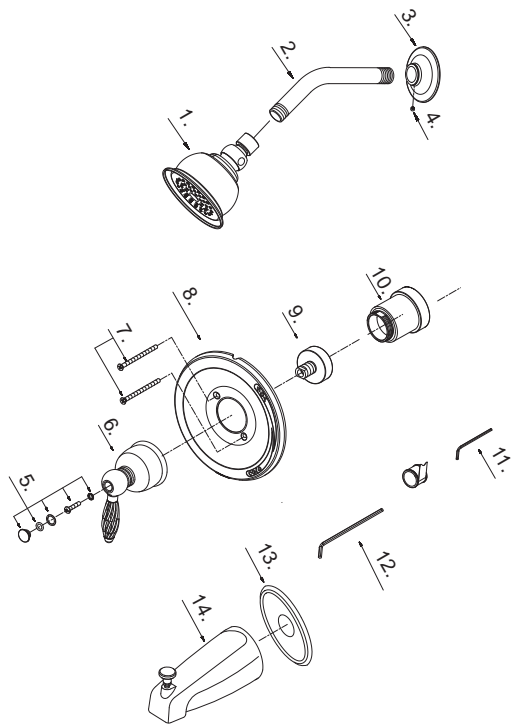


D510050T

**Pressure Balance Tub and Shower
Faucet**

**Robinet à régulateur de pression pour
bain et douche**

**Grifo de presión balanceada para
bañera y ducha**



D510050T (VA)

**Illustrated Parts List
Liste de pièces illustrée
Lista ilustrada de partes**

Replacement parts, call :
Les pièces de rechange, appelez :
Partes de reemplazo, llame :

1-888-328-2383
WWW.DANZE.COM

Model #	Finishes	Fini	Acabado
D510050BNT	Brushed Nickel	Nickel brossé	Níquel cepillado
D510050BST	Satin Black	Noir satiné	Negro satinado

Part Name	Nom de la pièce	Nombre de Parte	Part # # de pièce # de Parte
1°. Shower Head	Pomme de douche	Cabeza de ducha	S1111401-GB
2°. Shower Arm	Bras de douche	Brazo de ducha	A020002-S
3°. Shower Arm Flange	Bride de bras de douche	Brida del brazo de la ducha	A019007
4. Screw (M4 * 4 mm L)	Vis (M4 * 4 mm L)	Tornillo (M4 * 4 mm L)	A065121
5°. Handle Cap	Capuchon de la manette	Tapón	A603376
6°. Metal Handle Assembly	Assemblage de manette en métal	Ensamblaje de manija metálicas	A602573C
7°. Screw Set	Ensemble de vis	Juego de tornillo	A668209
8°. Escutcheon	Écusson	Escudo	A006493
9°. Base Nut	Écrou de base	Tuerca de la base	A009803
10°. Sleeve	Manchon	Manga	A041714
11. Hex Wrench (H2 * 17 mm L * 49 mm L)	Clé hexagonale (H2 * 17 mm L * 49 mm L)	Llave hexagonal (H2 * 17 mm L * 49 mm L)	A031003
12. Hex Wrench (H3.18 * 20 mm L * 90 mm L)	Clé hexagonale (H3.18 * 20 mm L * 90 mm L)	Llave hexagonal (H3.18 * 20 mm L * 90 mm L)	A031017
13°. Flange	Bride	Brida	A303028
14°. Spout Assembly	Assemblage du bec	Ensamblaje de vertedor	A523261

⊙ Available in all finishes above
⊙ Disponible dans tous les finis susmentionnés
⊙ Disponible en todos los acabados