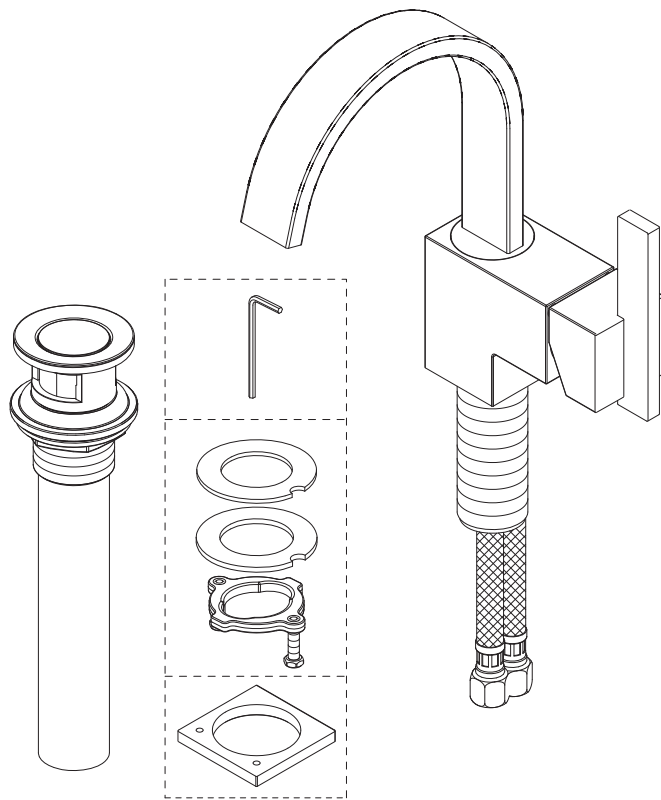


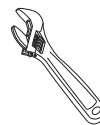
Single Handle Lavatory Faucet Grifo De Baño Con Dos Manijas Robinet De Lavabo À Une Manette

Before Your Installation Antes de Instalar Avant l'installation

Check to make sure you have the following parts indicated below:
Verifique que tenga todas las partes indicadas:
Vérifier pour vous assurer que vous possédez les pièces au bas:



Tools You Will Need Herramientas Necesarias Outils dont vous aurez besoin



Adjustable wrench

Llave ajustable

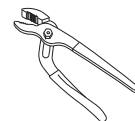
Clé à molette



Pipe tape

Cinta selladora para rosca

Ruban pour tuyau



Groove joint plier

Pinzas ajustables

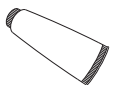
Pince multiprise



Phillips screwdriver

Destornillador cruciforme

Tournevis Phillips



Silicone sealant

Sellador de silicona

Enduit d'étanchéité au silicone

Need Help? Please call our toll-free Customer service line at **1-888-328-2383** or **WWW.DANZE.COM** for additional assistance or service.

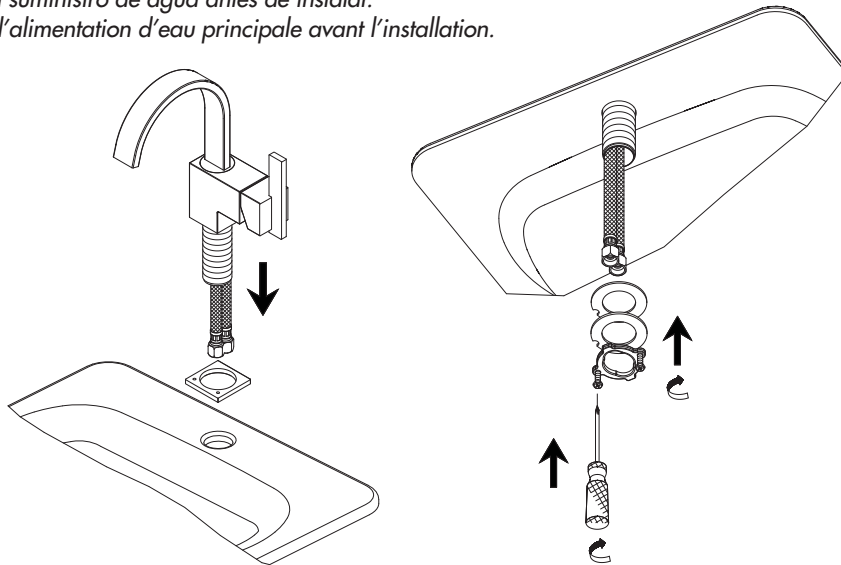
Requiere asistencia? Favor llamar a nuestro servicio a clientes sin costo al **1-888-328-2383** o **WWW.DANZE.COM** para asistencia adicional o servicio.

Besoin d'aide? Veuillez communiquer avec notre service à la clientèle au numéro sans frais **1-888-328-2383** ou **WWW.DANZE.COM** pour obtenir du service ou de l'aide additionnels.

Faucet Installation Procedures / Instalación del Grifo / Procédures d'installation du robinet

Danze always recommends that plumbing products be installed by a licensed professional.
Danze aconseja siempre que sea un profesional autorizado quien instale los productos de plomería.
Danze recommande que les articles de plomberie soient toujours installés par un professionnel qualifié.

Shut off main water supply before installation.
Cierre el suministro de agua antes de instalar.
Couper l'alimentation d'eau principale avant l'installation.



1. Insert faucet into 1 1/2" diameter mounting hole in deck from above.

Desde arriba, coloque el grifo en el orificio de montaje de 1 1/2" de diámetro.

Insérer, par le dessus, le robinet dans le trou de montage d'un diamètre de 3,8 cm (1 1/2 po) du tablier.

2. From underneath the sink, install washers and lock nut. Tighten the screws on the lock nut to secure the body.

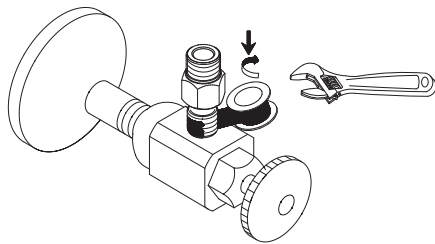
Desde la parte de abajo del fregadero, instale las arandelas y la contratuerca. Apriete los tornillos de la contratuerca para asegurar el cuerpo.

En passant par le dessous de l'évier, installer les rondelles et l'écrou de blocage. Serrer les vis de l'écrou de blocage pour fixer le corps.

3. Slightly open the main water supply to remove any left over debris.

Abra un poco el suministro principal de agua para quitar los restos de suciedad.

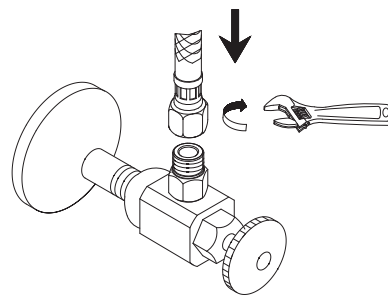
Ouvrir légèrement l'alimentation d'eau principale pour évacuer tout débris.



4. Install the special adapter onto the 3/8" supply valves. Apply pipe sealant tape to threads on valve before attaching the adapter.

Instale el adaptador especial en las válvulas de suministro de 3/8". Ponga cinta obturadora para tubos en las roscas de la válvula antes de sujetar el adaptador.

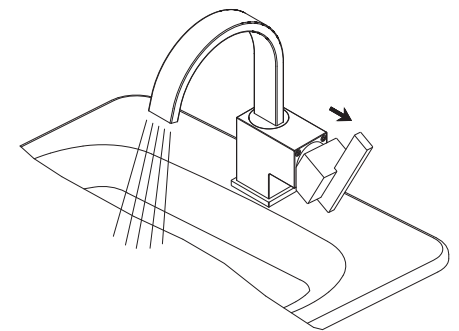
Installer l'adaptateur spécial sur les robinets d'alimentation de 3/8 po (0,95 cm). Appliquer du ruban d'étanchéité pour tuyau sur les filets du robinet avant de fixer l'adaptateur.



5. Attach the hose to the adapter then tighten the hose and the adapter to the water supply.

Sujete la manguera al adaptador y apriete la manguera y el adaptador al suministro de agua.

Fixer le boyau à l'adaptateur, puis visser le boyau et l'adaptateur à l'alimentation d'eau.



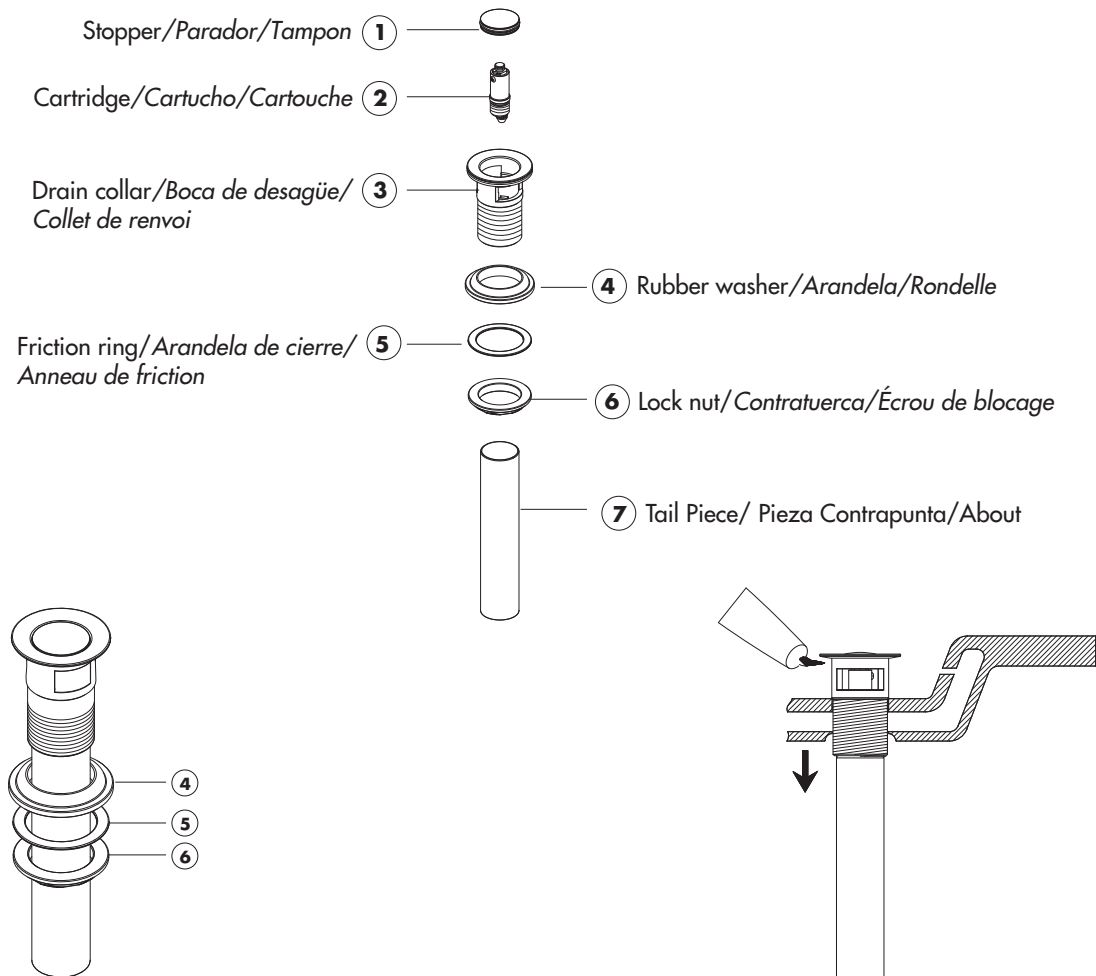
6. After installing faucet, turn on water to remove any left over debris.

Después de instalar el grifo, haga correr el agua para remover los residuos que hayan quedado.

Lorsque l'installation du robinet est terminée, faire couler l'eau pour évacuer tout débris.

Maintenance Your new faucet is designed for years of trouble-free performance. Keep it looking new by cleaning it periodically with a soft cloth. Avoid abrasive cleaners, steel wool and harsh chemicals as these will dull the finish and void your warranty.

Drain Installation/Instalación del Desagüe/Installation du Drain



1. Remove rubber washer (4), friction ring (5) and lock nut (6) from the drain assembly.

Quite la arandela de goma (4), el anillo de rozamiento (5) y la contratuerca (6) del conjunto de desagüe.

Enlever la rondelle de caoutchouc (4), la rondelle à friction (5) et l'écrou de blocage (6) du renvoi.

2. Place a ring of silicone sealant beneath lip of drain collar (3) and place in opening of sink. Press down firmly to secure the drain collar (3).

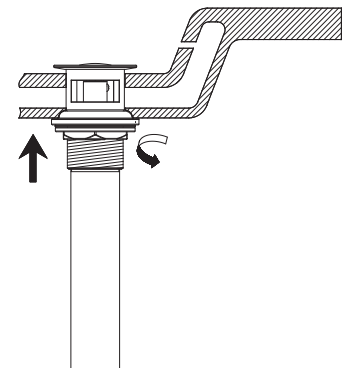
Ponga un anillo de sellante de silicona debajo del borde de la boca de desagüe (3) y colóquelo en la abertura del lavabo. Presione con fuerza para afianzar la boca de desagüe (3).

Appliquez de l'enduit d'étanchéité à la silicone sous le rebord du collet de renvoi (3) et le placez dans l'ouverture du lavabo. Appuyez fermement pour fixer le collet de renvoi (3).

3. Screw rubber washer (4), friction ring (5) and lock nut (6) onto drain collar.

Enrosque la arandela de goma (4), el anillo de rozamiento (5) y la contratuerca (6) en la boca de desagüe.

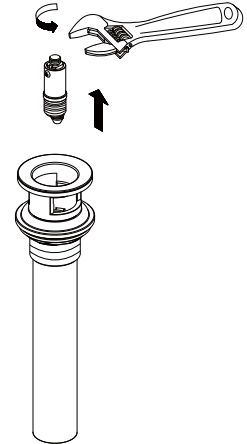
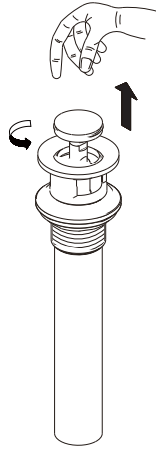
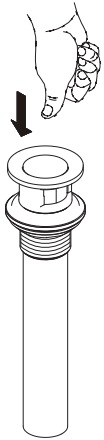
Visser la rondelle de caoutchouc (4) la rondelle à friction (5) et l'écrou de blocage (6) sur le collet de renvoi.



Mantenimiento Su grifo nuevo está diseñado para brindar años de servicio sin problemas. Mantenga su apariencia nueva limpiándolo periódicamente con un paño suave. Evite limpiadores abrasivos, estropajo de acero y químicos cáusticos porque deslustrarán el acabado y anularán la garantía.

Entretien Votre nouveau robinet est conçu pour fonctionner sans problème, des années durant. Le nettoyez périodiquement avec un chiffon doux pour qu'il conserve la même apparence qu'à l'état neuf. Évitez les nettoyeurs abrasifs, la laine d'acier et les produits chimiques forts puisqu'ils endommageront le fini et rendront votre garantie nulle.

For drain cartridge replacement or cleaning
Para sustituir o limpiar el cartucho de desagüe
Pour remplacer ou nettoyer la cartouche de renvoi



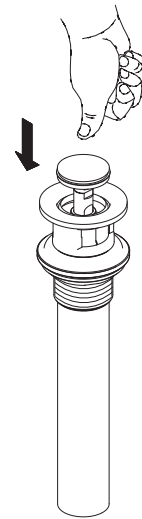
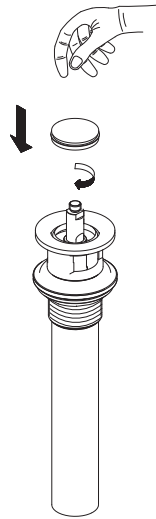
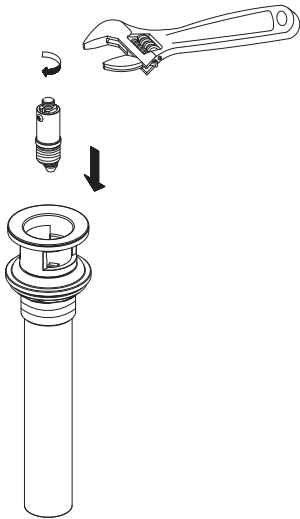
- 4.** Remove cartridge (2) from drain:
A. Push stopper to raised position. Unscrew the stopper cap from the cartridge.
B. Using a wrench or pliers, unscrew cartridge from drain collar and remove from drain.

Retire el cartucho (2) del desagüe:

- A. Presione el tapón hasta la posición levantada. Desenrosque el tapón del cartucho.
B. Utilice una llave o unos alicates para desenroscar el cartucho de la boca de desagüe y sacarlo de éste.

Enlever la cartouche (2) du renvoi:

- A. Pousser sur le bouchon pour qu'il s'ouvre. Dévisser le capuchon du bouchon de la cartouche.
B. À l'aide d'une clé ou de pinces, dévisser la cartouche du collet du renvoi et enlever du renvoi.



- 5.** Reinstall cartridge (2) into drain collar:
A. thread on stopper cap.

Vuelva a instalar el cartucho (2) en la boca de desagüe:
A. Enrosque el tapón.

Réinstaller la cartouche (2) dans le collet du renvoi:
A. Visser le capuchon du bouchon.

Entretien Votre nouveau robinet est conçu pour fonctionner sans problème, des années durant. Le nettoyez périodiquement avec un chiffon doux pour qu'il conserve la même apparence qu'à l'état neuf. Éviter les nettoyeurs abrasifs, la laine d'acier et les produits chimiques forts puisqu'ils endommageront le fini et rendront votre garantie nulle.

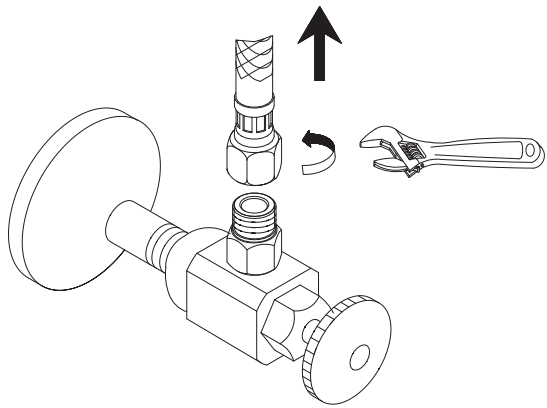
Cleaning the Sirius Filter Screen / Limpieza de la criba filtrante Sirius / Nettoyage du tamis Sirius

Note: if water flow is restricted, there may be debris caught in the flow restrictor of the adapter. Use the procedure below to check and clean the filter screen passage.

Nota: Si el caudal de agua disminuye, puede haber restos de suciedad en el limitador del adaptador. Siga estas indicaciones para verificar y limpiar la criba filtrante.

Remarque : Un débit d'eau restreint peut indiquer la présence de débris dans le réducteur de débit de l'adaptateur. Procéder de la façon suivante pour vérifier et nettoyer le passage du tamis.

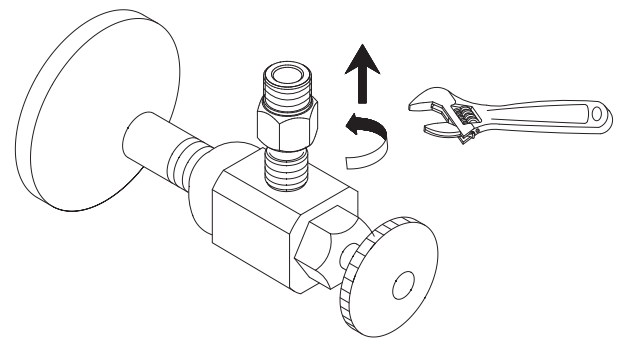
Shut off the main supply water before cleaning the adapter.
Cierre el suministro principal de agua antes de limpiar el adaptador.
Couper l'alimentation en eau principale avant de nettoyer l'adaptateur.



- 1.** Remove the hose end from the adapter using the adjustable wrench.

Retire el extremo de la manguera del adaptador con una llave ajustable.

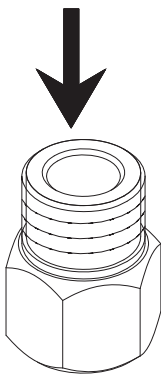
Dévisser l'extrémité du boyau de l'adaptateur à l'aide d'une clé à molette.



- 2.** Remove the adapter from water supply by adjustable wrench.

Retire el adaptador del suministro de agua con la llave ajustable.

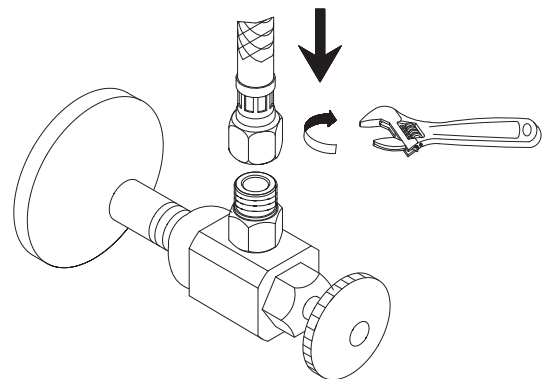
Enlever l'adaptateur de l'alimentation d'eau à l'aide d'une clé à molette.



- 3.** Flush out the debris on the filter screen inside the adapter.

Enjuague la criba filtrante que hay dentro del adaptador.

Nettoyer à grande eau les débris pouvant se trouver sur le tamis à l'intérieur de l'adaptateur.



- 4.** Re-install the adapter and hose.

Vuelva a instalar el adaptador y la manguera.

Réinstaller l'adaptateur et le boyau.

Mantenimiento Su grifo nuevo está diseñado para brindar años de servicio sin problemas. Mantenga su apariencia nueva limpiándolo periódicamente con un paño suave. Evite limpiadores abrasivos, estropajo de acero y químicos cáusticos porque deslustrarán el acabado y anularán la garantía.

Entretien Votre nouveau robinet est conçu pour fonctionner sans problème, des années durant. Le nettoyez périodiquement avec un chiffon doux pour qu'il conserve la même apparence qu'à l'état neuf. Éviter les nettoyeurs abrasifs, la laine d'acier et les produits chimiques forts puisqu'ils endommageront le fini et rendront votre garantie nulle.

Trouble-Shooting / Guía de Solucionar Problemas / Dépannage

If you've followed the instructions carefully and your faucet still does not work properly, take these corrective steps.

Si usted ha seguido las instrucciones cuidadosamente y su grifo todavía no funciona correctamente, sigue estos pasos correctivos.

Si vous avez suivi attentivement les instructions et que votre robinet ne fonctionne toujours pas correctement, apporter les correctifs suivants.

Problem/Problema/Problème	Cause/Causa/Cause	Action/Solución/Correctif
Leaks underneath handle.	Adjusting ring (6) or cap (5) have come loose. O-ring is dirty or damaged.	Tighten the adjusting ring (6) or cap (5). Clean or replace o-ring.
<i>Goteo debajo de la manija.</i>	<i>Anillo de ajuste (6) o cubierta (5) se han suelto. La arandela circular en el cartucho está sucia o dañada.</i>	<i>Apriete el anillo de ajuste (6) o cubierta (5). Limpie ó reemplace el empaque circular.</i>
<i>Fuites sous la manette.</i>	<i>La bague de réglage (6) ou le capuchon (5) est desserré. Le joint torique de la cartouche est sale ou endommagé.</i>	<i>Serrer la bague de réglage (6) ou le capuchon (5). Nettoyer ou remplacer le joint torique.</i>

Need Help? Please call our toll-free Customer service line at **1-888-328-2383** or **WWW.DANZE.COM** for additional assistance or service.

Requiere asistencia? Favor llamar a nuestro servicio a clientes sin costo al **1-888-328-2383** o **WWW.DANZE.COM** para asistencia adicional o servicio.

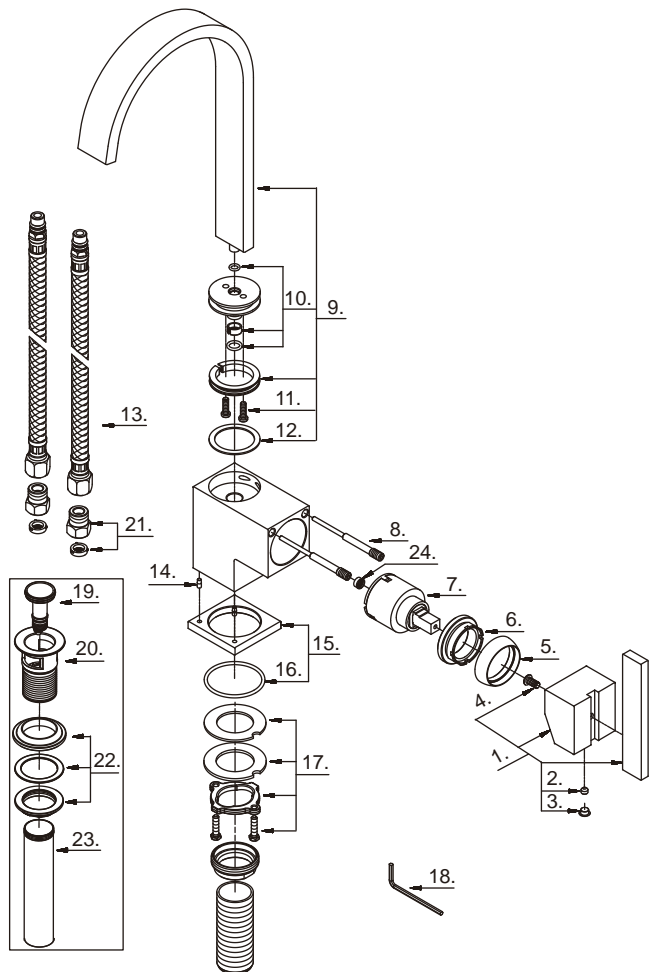
Besoin d'aide? Veuillez communiquer avec notre service à la clientèle au numéro sans frais **1-888-328-2383** ou **WWW.DANZE.COM** pour obtenir du service ou de l'aide additionnels.

Replacement Parts/Repuestos/Pièces de rechange

Keep this manual for ordering replacement parts.

Guarde este folleto como una referencia para pedir repuestos.

Conserver ce manuel pour commander les pièces de rechange.



- | | |
|---|----------|
| 1 . Metal Handle Assembly/Ensamblaje de manija metálicas/
Assemblage de manette en métal | A602656 |
| 2 . Screw (M5 * 4 mm L)/Tornillo (M5 * 4 mm L)/Vis (M5 * 4 mm L) | A075052 |
| 3 . Handle Cap/Tapón/Capuchon de la manette | A028046M |
| 4 . Screw (3/16" -24 * 3/8" L)/Tornillo (3/16 pulg. -24 * 3/8 pulg. L)/
Vis (3/16 po -24 * 3/8 po L) | A008612 |
| 5 . Trim Cap/Tapa ornamental/Capuchon de garniture | A103262 |
| 6 . Adjusting Ring/Anillo de ajuste/Bague de réglage | A104002 |
| 7 . Ceramic Disc Cartridge/Cartucho de disco cerámico/
Cartouche à disque en céramique | A507348N |
| 8 . Screw/Tornillo/Vis | A065169 |
| 9 . Spout Assembly/Ensamblaje de vertedor/Assemblage du bec | A606302N |
| 10 . Spout Seal Kit/Juego del sello para boquilla/
Ensemble d'anneaux d'étanchéité pour le bec | A603702N |
| 11 . Screw (M4 * 13 mm L)/Tornillo (M4 * 13 mm L)/Vis (M4 * 13 mm L) | A065159 |
| 12 . Washer/Arandela/Rondelle | A013745N |
| 13 . Supply Hose/Tubo de suministro de agua/Tuyau d'alimentation d'eau | A105172N |
| 14 . Locating Pin/Espiga posicionadora/Broche d'alignement | A239468 |
| 15 . Base Trim Ring/Argolla ornamental e la base/
Garniture circulaire de base | A607418 |
| 16 . O-Ring (Ø1-9/16" ID * Ø1-3/4" OD)/
Empaque circular (Ø1-9/16 pulg. ID * Ø1-3/4 pulg. OD)/
Joint torique (Ø1-9/16 po ID * Ø1-3/4 po OD) | A004520 |
| 17 . Mounting Hardware/Ferreteria de montaje/Matériel de fixation | A603171 |
| 18 . Hex Wrench (H2.5 * 19 mm L * 53 mm L)/
Llave hexagonal (H2.5 * 19 mm L * 53 mm L)/
Clé hexagonale (H2.5 * 19 mm L * 53 mm L) | A031000 |
| 19 . Touch Down Drain cover/Cubierta de contacto del desagüe/
Couvercle de goutte de vidange | A603659 |
| 20 . Drain Flange/Brida del desagüe/Bride de drain | A123159 |
| 21 . Adaptor Assembly/Ensamblaje del adaptador/
Assemblage d'adaptateur | A603741N |
| 22 . Washer & Nut/Rondelle et l'écrou/Arandela y tuerca | A603674 |
| 23 . Tail Pipe/Tubo de desagüe/About | A043172 |
| 24 . Flow Restrictor/Limitador de flujo/Réducteur de débit | A519234N |

D223144 (V4)

Need Help? Please call our toll-free Customer service line at **1-888-328-2383** or **WWW.DANZE.COM** for additional assistance or service.

Requiere asistencia? Favor llamar a nuestro servicio a clientes sin costo al **1-888-328-2383** o **WWW.DANZE.COM** para asistencia adicional o servicio.

Besoin d'aide? Veuillez communiquer avec notre service à la clientèle au numéro sans frais **1-888-328-2383** ou **WWW.DANZE.COM** pour obtenir du service ou de l'aide additionnels.