

## Single Handle Rough-in Wall Mount Valve *Válvula Para El Interior De La Pared, Para Grifo De Una Llave Valve De Robinetterie Brute À Une Manettes, À Montage Mural*

### SAFETY TIPS

- When using a solder alloy that has a tin content of greater than 95%, you may need to use more heat than can be supplied by using MAPP gas or propane.
- Avoid heat damage: Remove cartridge and inner valve components before soldering.

### CONSEJOS DE SEGURIDAD

- Si suelda con una aleación que contenga más del 95% de estaño, es posible que necesite más intensidad de calor que el producido por el gas MAPP o propano.
- Para evitar daños durante la soldadura, antes de comenzar remueva el cartucho y los componentes interiores de la válvula.

### CONSEILS DE SÉCURITÉ

- L'usage d'un alliage de soudure contenant plus de 95% d'étain peut nécessiter plus de chaleur que peut en produire le gaz MAPP ou le propane.
- Éviter les dommages causés par la chaleur : enlever la cartouche et les composants internes du robinet avant de souder.

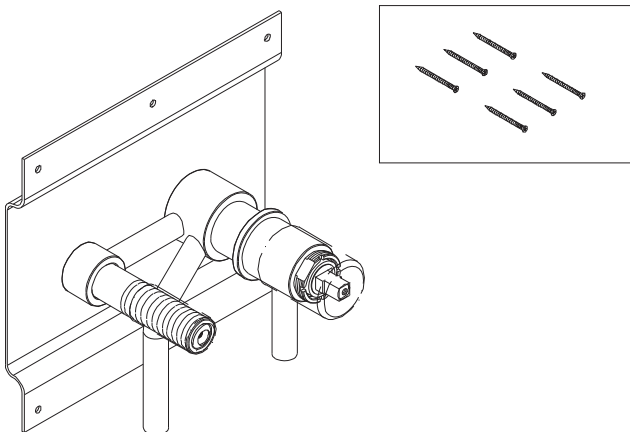


### Before Your Installation *Antes de Instalar Avant l'installation*

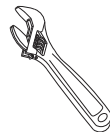
Check to make sure you have the following parts indicated below:

Verifique que tenga todas las partes indicadas:

Vérifier pour vous assurer que vous possédez les pièces au bas:



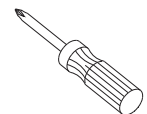
### Tools You Will Need *Herramientas Necesarias Outils dont vous aurez besoin*



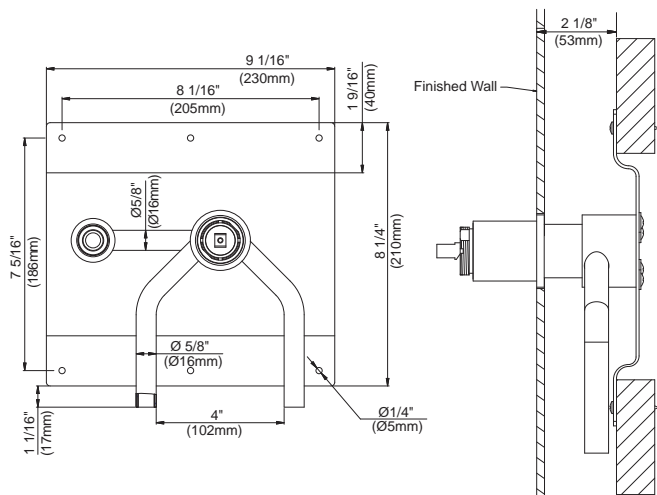
Adjustable wrench  
*Llave ajustable  
 Clé à molette*



Pipe tape  
*Cinta selladora para rosca  
 Ruban pour tuyau*



Phillips screwdriver  
*Destornillador cruciforme  
 Tournevis Phillips*



Blocking must be position in stud space so that the flange is flush with finished wall.

*El soporte horizontal de madera debe colocarse de modo que la brida quede a nivel con el exterior de la pared.*

*Le bloc doit être placé dans l'espace entre les poteaux de façon à ce que la bride soit à égalité avec le mur fini.*

## Faucet Installation Procedures / Instalación del Grifo / Procédures d'installation du robinet

Danze always recommends that plumbing products be installed by a licensed professional.

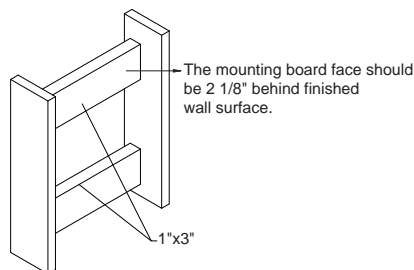
*Danze aconseja siempre que sea un profesional autorizado quien instale los productos de plomería.*

*Danze recommande que les articles de plomberie soient toujours installés par un professionnel qualifié.*

Shut off main water supply before installation.

*Cierre el suministro de agua antes de instalar.*

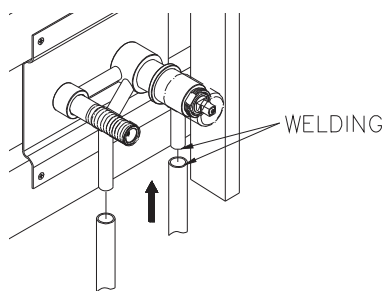
*Couper l'alimentation d'eau principale avant l'installation.*



### 1. Construct suitable stud framing.

*Construya un marco adecuado de soportes de madera.*

*Construire un cadre de poteaux de cloison adéquat.*



### 3. Connect hot and cold water supply to valve body by soldering.

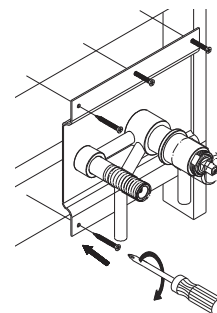
*Suelde los tubos de suministro de agua caliente y fría al cuerpo de la válvula.*

*Raccorder l'alimentation d'eau chaude et d'eau froide au corps du robinet par brasage.*

### 2. Secure the bracket to stud framing firmly with screws included.

*Asegure firmemente el soporte al marco con los tornillos que se incluyen.*

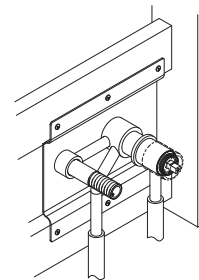
*Fixer solidement le support au cadre de poteaux à l'aide des vis comprises.*



### 4. Complete finished wall with one 1" diameter hole for spout and one 1-11/16" diameter hole for handle.

*Haga un orificio de 1" de diámetro para el vertedor y otro de 1-11/16 de diámetro para la llave del grifo.*

*Terminer le mur fini en effectuant un trou d'un diamètre de 1 po (2,5 cm) pour le bec et un trou d'un diamètre de 1-11/16 po (4,3 cm) pour la manette.*



**Need Help?** Please call our toll-free Customer service line at **1-888-328-2383** or **WWW.DANZE.COM** for additional assistance or service.

**Requiere asistencia?** Favor llamar a nuestro servicio a clientes sin costo al **1-888-328-2383** o **WWW.DANZE.COM** para asistencia adicional o servicio.

**Besoin d'aide?** Veuillez communiquer avec notre service à la clientèle au numéro sans frais **1-888-328-2383** ou **WWW.DANZE.COM** pour obtenir du service ou de l'aide additionnels.