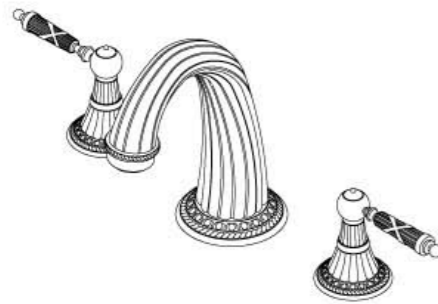




**FUSION**  
HARDWARE GROUP INC

# installation



## Roman Tub Faucet

### Tools:

- Adjustable wrench
- Hex Wrench
- Groove joint plier
- Plumber's putty
- Pipe tape
- Phillips screwdriver

### Safety Tips

- If you use soldering for the installation of the faucet, the seats cartridges and washers will have to be removed before using flame. Otherwise, warranty will be void on these parts
- Protect your eyes with safety glasses when cutting or soldering water supply line
- Cover your drain to avoid losing parts

### Things You May Need

All installations can vary depending on how your previous faucet was installed. Necessary supplies to install your faucet are not all included; however they are available wherever plumbing supplies are sold. When choosing your installation supplies, make sure they are IAPMO and/or CSA approved products.

### Need help?

Please call our toll Free Customer Support 877-215-4683 (alternate 678-990-1676)

## What you need to know

### Herramientas:

- Llave ajustable
- Llave hexagonal
- Pinzas ajustables
- Masilla de plomería
- Cinta selladora para rosca
- Destornillador cruciforme

### Consejos de seguridad

- En el caso de utilizar soldadura para instalar el grifo, remueva los asientos, cartuchos y arandelas
- Protege los ojos con gafas de seguridad cuando corta o solda las tuberías de agua
- Tape la boca del desague para prevenir la pérdida de piezas pequeñas

### Cosas que puede necesitar

Todas las instalaciones pueden variar dependiendo de cómo instaló su llave de agua anterior. No se incluyen los utensilios necesarios para instalar su llave de agua. No obstante, puede obtenerlos en cualquier establecimiento donde se vendan artículos para instalaciones sanitarias. Cuando éste seleccionando sus utensilios para la instalación asegúrese de que sean productos aprobados por IAPMO & CSA.

### Requiere asistencia?

Lláme por favor a nuestro Cliente sin cargo Support 877-215-4683 (alterna 678-990-1676)

## Lo que necesita saber

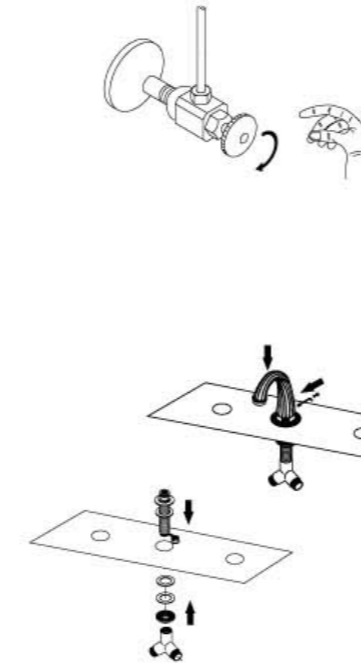
### Maintenance

Your new bathroom faucet is designed for years of trouble-free performance. Keep it looking new by cleaning it periodically with a soft cloth. Avoid abrasive cleaners, steel wool and harsh chemicals as these will dull the finish and void your warranty.

### Important points

Prior to beginning installation, turn off the cold and hot water lines and open the old faucet to release build-up pressure. When installing your new faucet, turn the connector nuts finger-tight, then use one wrench to anchor the fitting and a second wrench to tighten the nut one additional turn. Connections that are too tight will reduce the integrity of the system. Wrap all threaded connections with Teflon tape available at your local hardware or plumbing supply store. Always wrap in a clockwise direction.

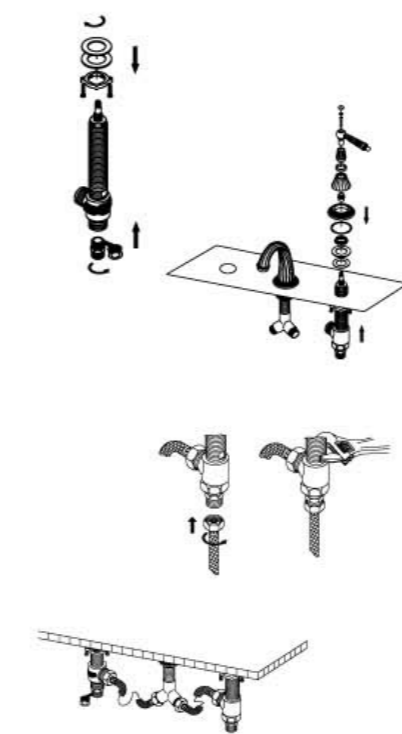
### Preparation/Assembly



**1** Shut off water supply. Remove old faucet, taking care not to damage existing water lines. Clean tub surface and prepare for new faucet.

**2** For top-load spout: Apply pipe tape to spout tube threads and insert spout tube through center hole. From underneath the bathtub, tighten with rubber washer and brass lock nut. Then screw connector onto spout tube. Install spout onto the top of spout tube and tighten the set screw at the back of the spout.

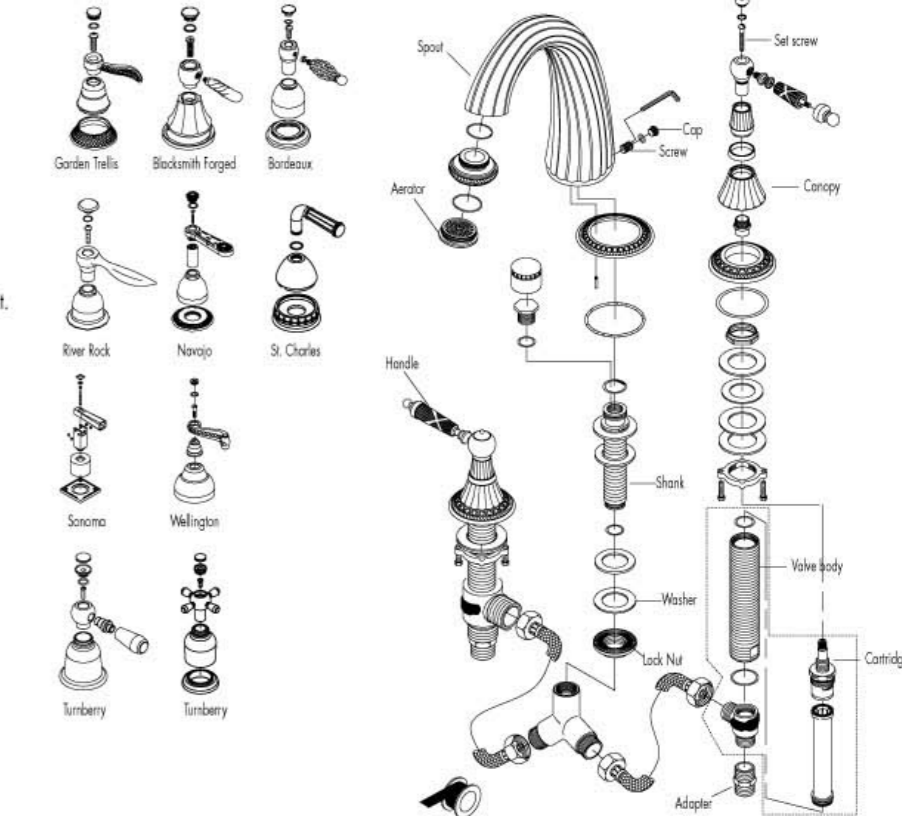
### Installation



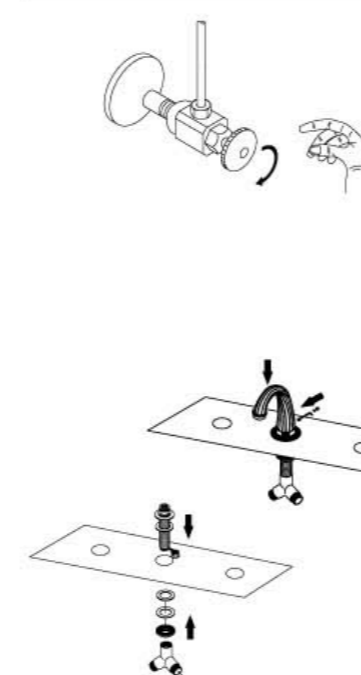
**3** Hot and Cold Faucet  
i) Remove handle: snap off cap. Unscrew set screw and pull handle set off.  
ii) Unscrew canopy set counter-clockwise; remove brass lock nut and rubber washer.  
iii) Insert the brass lock nut and rubber washer into the body shank first. Thread on adapter and apply tap on.  
iv) From underneath bathtub, insert body shank with cartridge up through hole for cold water at-right side of spout. From the top, replace rubber washer with blue marker and brass lock nut. Adjust direction of shank by using brass lock nuts on top and underneath. Screw on lock nut and canopy from the top.  
v) Re-install handle set with screw.  
vi) Follow the same procedure on left side for hot faucet.

**4** Connect water supply. We suggest that you install two shut-off valves, compression fitting or soldering before final connection to faucet inlet, for preventative maintenance. Let water run for at least one minute on both the hot and cold water, and check for any leak on all connection fittings. Also re-check when water is shut-off.

### Installation



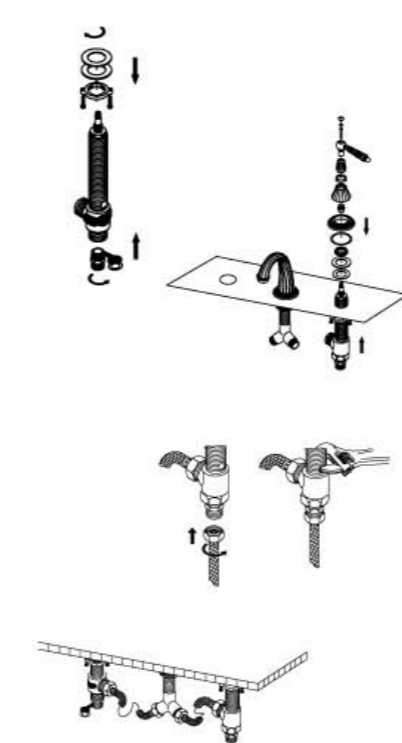
### Instalación del grifo



**1** Cierre el suministro de agua. Remueva el grifo viejo, cuidando de no hacer daño a los tubos de agua existentes. Limpie la superficie de la bañera y prepare para el grifo nuevo.

**2** Carga de arriba por pico: Aplique cinta de teflón en la rosca del tubo del pico y ponga tubo del pico en el orificio del centro. Por debajo de la bañera, apriete con la arandela de goma y la contratuerca de latón. Luego atornille el conector al tubo del pico. Instale el pico sobre el tubo del pico y apriete el tornillo de retención que está atrás del pico.

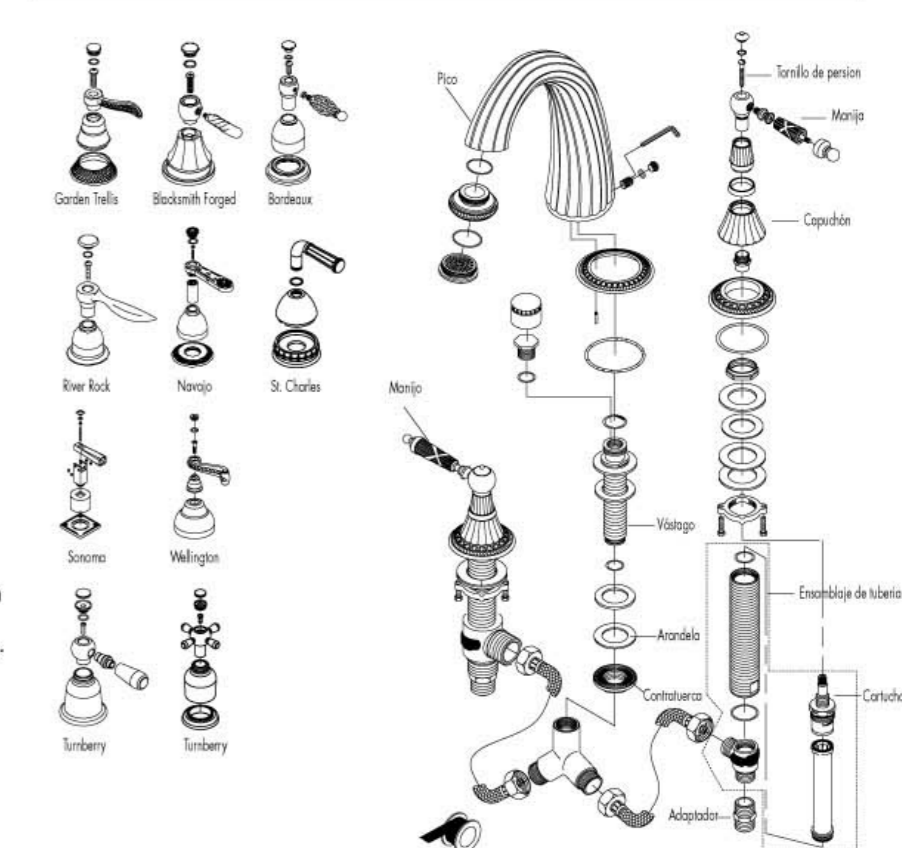
### Instalacion



**3** Grifo Caliente/Fría:  
i) Remueva la manija: remueva la tapa. Destornille el tornillo de retención y remueva la manija.  
ii) Destornille el capuchón y la roseta en el sentido contrario a las agujas del reloj; remueva la contratuerca de latón y el empaque de caucho.  
iii) Inserte la contratuerca de latón y el empaque de caucho a los ensamblaje de vástago. Luego aplique cinta de teflón a la rosca del adaptador.  
iv) Por debajo de la bañera, inserte el vástago roscado con el cartucho por el otro para el agua caliente al lado la derecha del pico. Vuelva a poner el empaque de caucho marcado azul y la contratuerca de latón. Ajuste la altura del vástago utilizando las cintravercas por encima y por debajo. Atornille la contratuerca el capuchón desde arriba.  
v) Vuelva a instalar la manija con el tornillo y la tapa.  
vi) Repita el mismo procedimiento en el orificio lado para el agua fría.

**4** Conecte el suministro de agua. Para facilitar el mantenimiento, se recomienda la instalación dos válvulas de cierre a compresión o soldadura, antes de la conexión de entrada al grifo. Deje que el agua caliente y fría corra por lo menos por un minuto, chequeando goteos en todas las conexiones. También vuelva a chequear cuando el grifo esté cerrado.

### Instalacion



## Grifo Para Bañera Estilo Romano