



# Single Handle Lavatory Faucet

## Grifo baño con una manija

### Robinet de lavabo à une manette

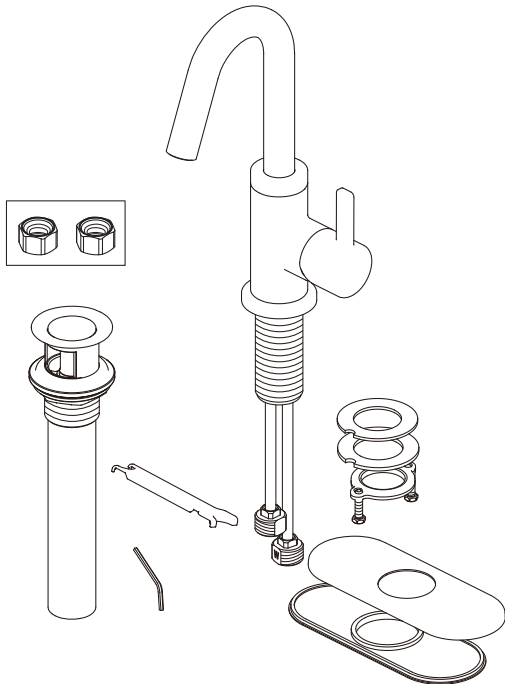
#### Before Your Installation

#### Antes de Instalar

#### Avant l'installation

Check with the local plumbing code requirements before installation.  
*Antes de la instalación, consulte las exigencias del código local de plomería.*  
*Vérifier les exigences du code de la plomberie qui s'applique avant de procéder à l'installation.*

Check to make sure you have the following parts indicated below:  
*Verifique que tenga todas las partes indicadas:*  
*Vérifier pour vous assurer que vous possédez les pièces au bas:*



D222530



D236110



D222533



D225658

#### Tools You Will Need

#### Herramientas Necesarias

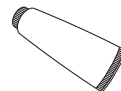
#### Outils dont vous aurez besoin



Adjustable wrench

*Llave ajustable*

*Clé à molette*



Silicone sealant

*Sellador de silicona*

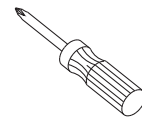
*Enduit d'étanchéité au silicone*



Pipe tape

*Cinta selladora para rosca*

*Ruban pour tuyau*



Phillips screwdriver

*Destornillador cruciforme*

*Tournevis Phillips*



Supply hoses with 1/2" coupling nuts to connect faucet to water supply valve  
*Mangueras de alimentación con tuercas de unión de 1/2 pulg. para conectar el grifo a la válvula de alimentación de agua*  
*Tuyaux d'alimentation avec écrous de raccord de 1/2 po (1,27 cm) pour relier le robinet à la valve d'alimentation*

**Need Help?** Please call our toll-free Customer service line at **1-888-328-2383** or **WWW.DANZE.COM** for additional assistance or service.

**Requiere asistencia?** Favor llamar a nuestro servicio a clientes sin costo al **1-888-328-2383** o **WWW.DANZE.COM** para asistencia adicional o servicio.

**Besoin d'aide?** Veuillez communiquer avec notre service à la clientèle au numéro sans frais **1-888-328-2383** ou **WWW.DANZE.COM** pour obtenir du service ou de l'aide additionnels.

## Faucet Installation Procedures / Instalación del Grifo / Procédure d'installation du robinet

Danze recommends that plumbing products be installed by a licensed professional.

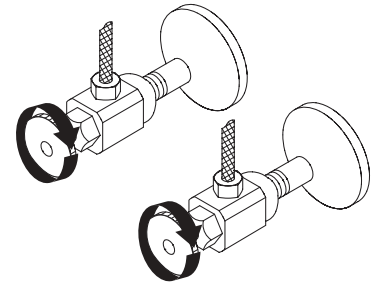
*Danze aconseja que sea un profesional autorizado quien instale los productos de plomería.*

*Danze recommande que les articles de plomberie soient installés par un professionnel qualifié.*

1. Shut off the main water supply before installation by turning the valves clockwise.

*Antes de realizar la instalación, cierre el suministro principal de agua girando las válvulas en sentido horario*

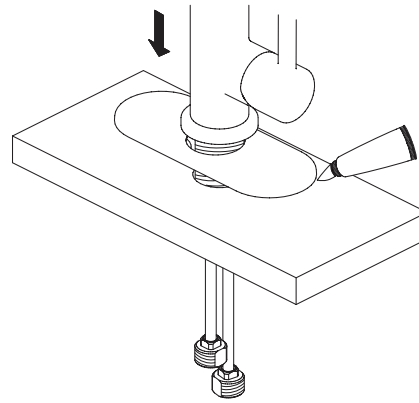
*Fermez l'alimentation principale en eau avant l'installation en tournant les valves d'alimentation dans le sens horaire*



2. Place silicone sealant beneath the plastic gasket and install faucet through center hole.

*Ponga lasllador de silicona por debajo del empaque de plastico e instale el grifo por el orificio del centro.*

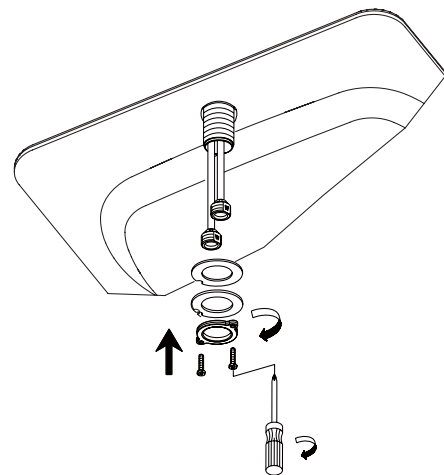
*Mettre du enduit d'étanchéité au silicone sous le joint de plastique et installer le robinet dans le trou ce tral*



3. From underneath the sink, install the mounting hardware onto the valve shank. Use the phillips screwdriver for final tightening after the body is aligned.

*Instale las piezas de montaje en el vástago de la válvula por la parte de abajo del fregadero. Utilice un destornillador phillips para apretar al final, una vez que esté alineado el cuerpo.*

*Sous l'évier, installer le matériel de fixation sur la tige de robinet. Employer un tournevis Phillips pour effectuer le serrage final lorsque le corps est bien placé.*

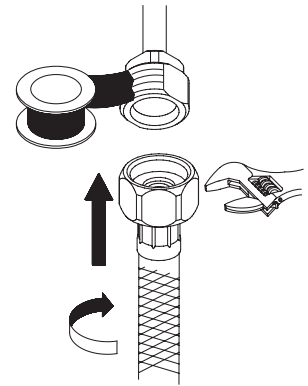


**Maintenance** Your new faucet is designed for years of trouble-free performance. Keep it looking new by cleaning it periodically with a soft cloth. Avoid abrasive cleaners, steel wool and harsh chemicals as these will dull the finish and void your warranty.

- 4.** Apply pipe tape. Attach the water supply hoses to the copper inlet tubes of the faucet. (Supply hoses are not included).

*Applique cinta selladora para tuberías. Coloque las mangueras de suministro de agua en los tubos de cobre de admisión del grifo. (Las mangueras de suministro no están incluidas).*

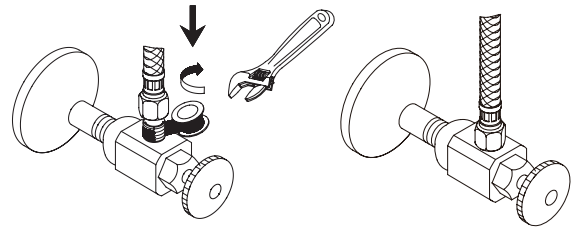
*Appliquez du ruban pour tuyau. Fixez les flexibles d'alimentation en eau aux tuyaux d'entrée en cuivre du robinet. (Les flexibles d'alimentation ne sont pas compris).*



- 5.** Apply pipe tape to the inlet port. Slip the coupling nut onto the inlet port and tighten with a wrench.

*antes de realizar la instalación, cierre el suministro principal de agua girando las válvulas en sentido horario*

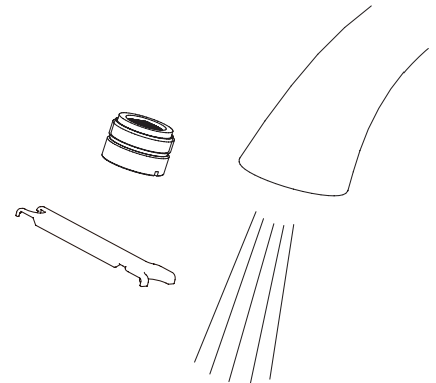
*Appliquez du ruban pour tuyau à l'orifice d'entrée. Glissez l'écrou de raccordement sur l'orifice d'entrée et serrez-le à l'aide d'une clé.*



- 6.** After installing the faucet, remove the aerator and turn on the water to remove any left over debris. Re-assemble the aerator.

*Después de instalar el grifo, remueva el aireador y abra el paso del agua para remover cualquier residuo. Vuelva a armar el aireador.*

*Après avoir terminé l'installation du robinet, enlever le brise-jet, puis ouvrir le robinet pour que l'eau évacue tout débris pouvant se trouver à l'intérieur. Réassembler le brise-jet.*



**Mantenimiento** Su grifo nuevo está diseñado para brindar años de servicio sin problemas. Mantenga su apariencia nueva limpiándolo periódicamente con un paño suave. Evite limpiadores abrasivos, estropajo de acero y químicos cáusticos porque deslustrarán el acabado y anularán la garantía.

**Entretien** Votre nouveau robinet est conçu pour fonctionner sans problème, des années durant. Le nettoyez périodiquement avec un chiffon doux pour qu'il conserve la même apparence qu'à l'état neuf. Éviter les nettoyeurs abrasifs, la laine d'acier et les produits chimiques forts puisqu'ils endommageront le fini et rendront votre garantie nulle.

## Trouble-Shooting / Guía de Solucionar Problemas / Dépannage

If you've followed the instructions carefully and your faucet still does not work properly, take these corrective steps.

Si usted ha seguido las instrucciones cuidadosamente y su grifo todavía no funciona correctamente, sigue estos pasos correctivos.

Si vous avez suivi attentivement les instructions et que votre robinet ne fonctionne toujours pas correctement, apporter les correctifs suivants.

Problem/Problema/Problème	Cause/Causa/Cause	Action/Solución/Correctif
Leaks underneath handle. <i>Goteo debajo de la manija.</i> <i>Fuites sous la manette.</i>	Lock nut or trim cap has come loose. <i>El contratuerca o tapa ornamental se han suelto.</i> <i>La écrou de blocage ou le capuchon de garniture est desserré.</i>	Tighten the lock nut or trim cap. <i>Apriété el contratuerca o tapa ornamental.</i> <i>Serrer la écrou de blocage ou le capuchon de garniture.</i>
Aerator leaks or has an inconsistent water flow pattern. <i>El aireador gotea o el chorro de agua está irregular.</i> <i>Le brise-jet fuit ou la diffusion des jets qui s'en écoulent n'est pas uniforme.</i>	Aerator is dirty or misfitted. <i>El aireador está sucio o mal puesto.</i> <i>Le brise-jet est mal ajusté ou sale.</i>	Unscrew the aerator to check rubber packing or replace the aerator. <i>Destornille el aireador para chequear el empaque de caucho. Vuelva a instalar el aireador.</i> <i>Dévisser le brise-jet pour vérifier le joint en caoutchouc. Réassembler le brise-jet</i>
Water will not shut off completely. <i>El agua no se cierra completamente.</i> <i>L'eau ne cesse pas complètement de couler.</i>	Dirty or worn out plastic washer in the cartridge. <i>La arandela de goma del cartucho está sucia o desgastada.</i> <i>La rondelle de plastique de la cartouche est sale ou usée.</i>	Remove handle and cartridge to check if ceramic disk is permanently damaged or dirty. Re-install cartridge. <i>Quite la manija y el cartucho para revisar si el disco de cerámica está dañado o sucio. Reinstalé el cartucho.</i> <i>Enlever la manette et la cartouche pour vérifier si le disque de céramique est sale ou définitivement endommagé. Réinstaller la cartouche.</i>

**Need Help?** Please call our toll-free Customer service line at **1-888-328-2383** or **WWW.DANZE.COM** for additional assistance or service.

**Requiere asistencia?** Favor llamar a nuestro servicio a clientes sin costo al **1-888-328-2383** o **WWW.DANZE.COM** para asistencia adicional o servicio.

**Besoin d'aide?** Veuillez communiquer avec notre service à la clientèle au numéro sans frais **1-888-328-2383** ou **WWW.DANZE.COM** pour obtenir du service ou de l'aide additionnels.



DA505918



DA505219P



DA505207

Check to make sure you have the following parts indicated below:  
Verifique que tenga todas las partes indicadas:

Vérifier pour vous assurer que vous possédez les pièces au bas:

1. Stopper / Parador / Tampon
2. Cartridge / Cartucho / Cartouche
3. Drain collar / Boca de desagüe / Collet de renvoi
4. Rubber washer / Arandela / Rondelle
5. Lock nut / Contratuerca / Écrou de blocage
6. Seal / Sello / Rondelle étanche

Step 1. Remove the rubber washer (4) and lock nut (5) from the drain assembly.  
Etapa 1. Quite la arandela de goma (4) y la contratuerca (5) del conjunto dedesagüe.  
Étape 1. Enlever la rondelle de caoutchouc (4) et l'écrou de blocage (5) du renvoi.

Step 2. Install the drain body

2.1. Configuration 1 (metal or 50/50): Place a ring of silicone sealant beneath lip of drain collar (3) and place in opening of sink. Press down firmly to secure the drain collar (3).

Configuration 2 (plastic): DO NOT APPLY SILICONE SEALANT TO THE LIP OF DRAIN COLLAR. Keep the tapered seal at the drain collar and place in opening of sink directly. Press down firmly to secure the drain collar (3).

2.2. Tighten the rubber washer (4) and lock nut (5) onto the drain collar.

Etapa 2. Instale el cuerpo del desagüe

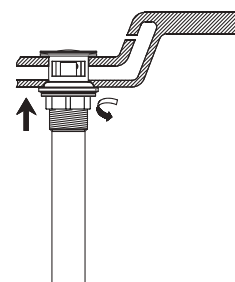
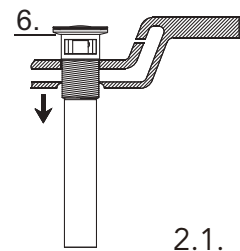
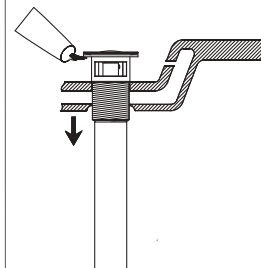
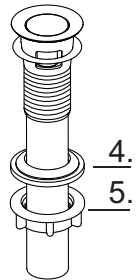
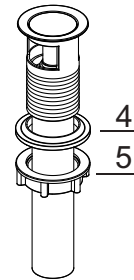
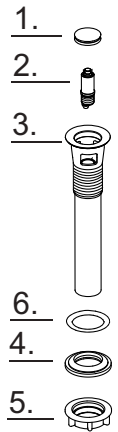
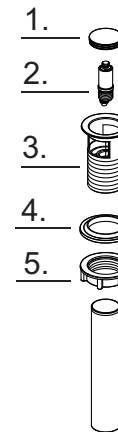
2.1. Configuración 1 (metal o 50/50): Aplique un anillo de sellante de silicona por debajo del borde de la boca de desagüe (3) y colóquelo en la abertura del lavabo. Presione con fuerza para afianzar la bocade desagüe (3).

Configuración 2 (plástico): NO APLIQUE SELLANTE DE SILICONA AL BORDE DE LA BOCA DE DESAGÜE. Mantenga la junta tórica en su sitio sobre la boca de desagüe y coloque directamente en la abertura del lavabo. Presione con fuerza para afianzar la boca dedesagüe (3).

2.2. Apriete la arandela de goma (4) y la contratuerca (5) en la boca del desagüe (3).

Configuration 1  
(metal & 50/50)

Configuration 2  
(plastic)



2.2.

### Étape 2. Installer le tuyau de renvoi

- 2.1. Configuration 1 (métal ou 50/50): Appliquer de l'enduit d'étanchéité à base de silicone sous le rebord du collet de renvoi (3) et le placer dans l'ouverture du lavabo (3).

Configuration 2 (plastique) : NE PAS APPLIQUER L'ENDUIT D'ÉTANCHÉITÉ À BASE DE SILICONE SUR LE REBORD DU COLLET DE RENVOI EN PLASTIQUE. Laisser le joint d'étanchéité biseauté en place sur le collet de renvoi et placer ce dernier directement dans l'ouverture du lavabo. Appuyer fermement pour fixer le collet de renvoi (3).

- 2.2. Visser la rondelle en caoutchouc (4) et l'écrou de blocage (5) sur le collet de renvoi.

For drain cartridge replacement or cleaning  
Para sustituir o limpiar el cartucho de desagüe  
Pour remplacer ou nettoyer la cartouche de renvoi

### Step 3. Remove the cartridge (2) from the drain:

- 3.1. Push the stopper to raised position. Unscrew the stopper cap from the cartridge  
3.2. Using a wrench or pliers, unscrew the cartridge from the drain collar and remove from the drain

### Etapa 3. Retire el cartucho (2) del desagüe:

- 3.1. Presione el tapón hasta la posición levantada. Desenrosque el tapón del cartucho.  
3.2. Utilice una llave o unos alicates para desenroscar el cartucho de la boca de desagüe y sacarlo de éste.

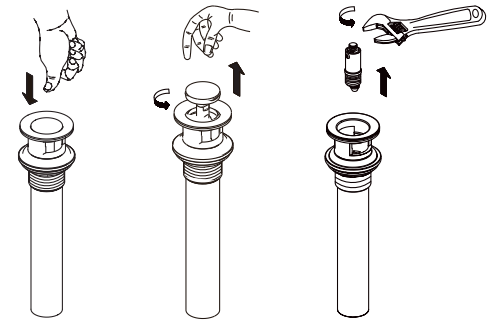
### Étape 3. Enlever la cartouche (2) du renvoi:

- 3.1. Pousser sur le bouchon pour qu'il s'ouvre. Dévisser le capuchon du bouchon de la cartouche.  
3.2. À l'aide d'une clé ou de pinces, dévisser la cartouche du collet du renvoi et enlever du renvoi.

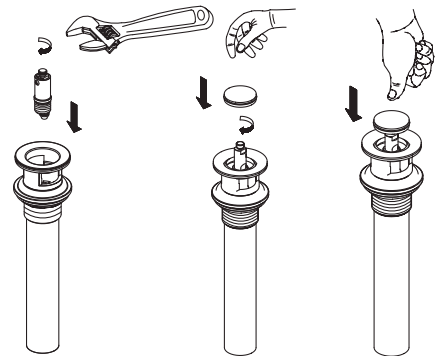
### Step 4. Reinstall cartridge (2) into drain collar, thread on stopper cap.

### Etapa 4. Vuelva a instalar el cartucho (2) en la boca de desagüe, enrosque el tapón.

### Étape 4. Réinstaller la cartouche (2) dans le collet du renvoi, visser le capuchon du bouchon.



3.



4.

Questions: Contact Danze technical service at  
Si tiene preguntas, llame al servicio técnico de Danze en los teléfonos  
Questions : Communiquez avec le service technique d'Danze au  
888-328-2383 (USA) 800-487-8372 (Canada)

### Cleaning Instructions / Instrucciones para la limpieza / Directives de nettoyage

To maintain and protect the fine luster of all products, clean with a soft, damp cloth only. DO NOT USE detergents or cleanser as they may harm the protective finish.

Para mantener y proteger el lustre de los productos, use sólo un trapo limpio y húmedo para la limpieza. NO USO detergentes o limpiadores porque pueden dañar el acabado.

Pour que ces produits conservent leur beau lustre, les nettoyer uniquement avec un chiffon doux et humide. NE PAS EMPLOYER de détergents ni de nettoyeurs, car ils peuvent abîmer le fini protecteur.