

ATOM
FPDC3-CC



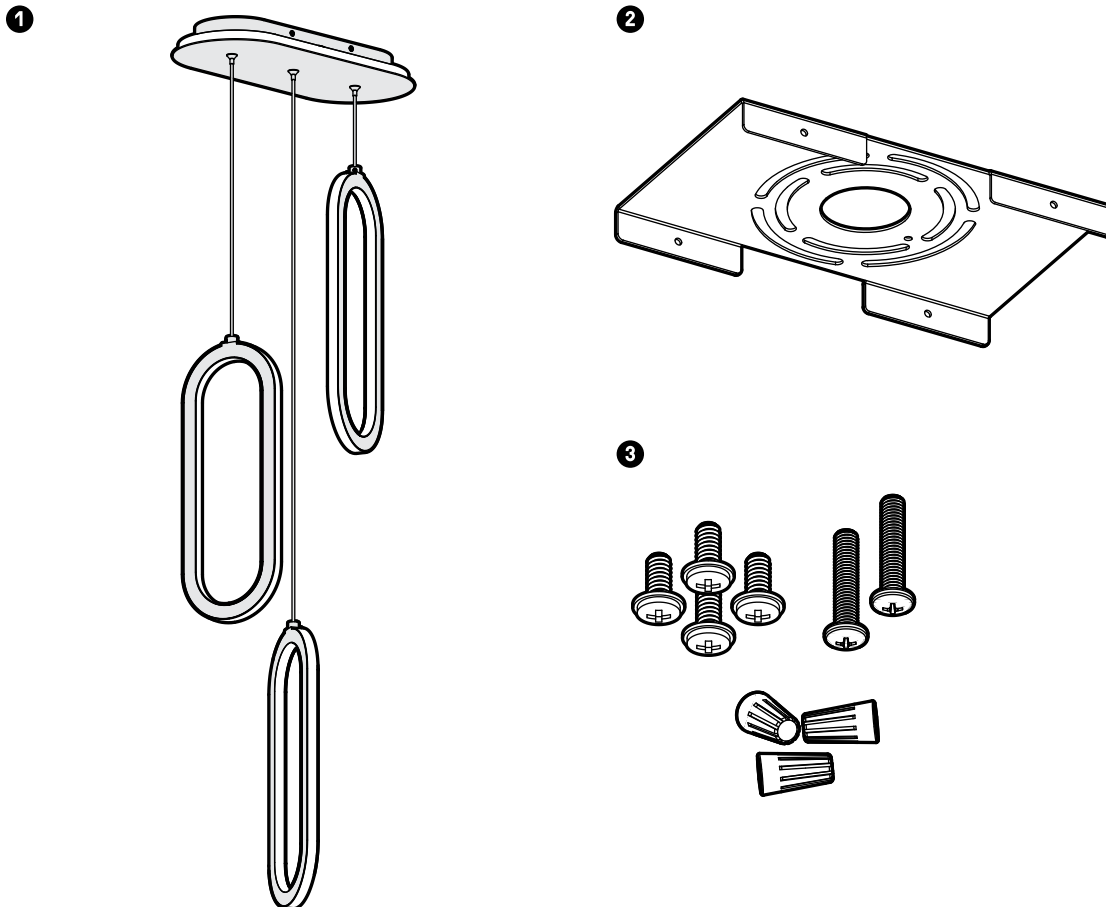
ICES-005
NMB-005



| MODEL MODÈLE | WATTS | LUMENS | KELVIN | CRI | INPUT ENTRÉE | DIMMABLE INTENSITÉ RÉGLABLE * |
|-----------------|-------|---------|-----------------------------------|-----|-----------------|----------------------------------|
| FPDC3-CC | 40W | 1400 lm | 2700K, 3000K, 3500K, 4000K, 5000K | 90 | 120V AC | ✓ |

*Works with most dimmers. Refer to DAL'S website for dimmer compatibility list.
*Fonctionne avec la plupart des gradateurs. Voir le site web DAL'S pour la liste de gradateurs compatibles.

ITEMS INCLUDED IN THE BOX / ARTICLES INCLUS DANS LA BOÎTE



1 LED pendant fixture
Luminaire suspendu DEL

2 Mounting bracket
Support de montage

3 Mounting hardware
Matériel de montage

WARRANTY / GARANTIE

DALS offers a 5 year warranty from the date of purchase which covers repairs or replacements of defective parts of the housing, optics, and electronics. To contact DAL'S customer service call 1 877 430 1818 or send an e-mail to info@dals.com.

DALS offre une garantie de 5 ans à partir de la date d'achat qui couvre la réparation ou le remplacement des pièces du boîtier, des pièces optiques et électroniques défectueuses. Pour contacter le service à la clientèle de DAL'S, composez le 1 877 430 1818 ou par courriel à info@dals.com.



BEFORE YOU START

BEFORE STARTING INSTALLATION, SHUT THE LINE FEED POWER OFF USING THE CIRCUIT BREAKER.

Instructions pertaining to a risk of fire, electric shock or injury to persons. Installation must be done according to local electrical codes. Installation should be done by a certified electrician.

This class B digital apparatus complies with Canadian ICES-005. This digital apparatus does not exceed the Class B limits for radio-noise emissions from digital apparatus as set out in the Radio Interference Regulations of the Canadian Department of Communications.



AVANT DE COMMENCER

AVANT DE DÉBUTER L'INSTALLATION, COUPER L'ALIMENTATION DU FIL DU SECTEUR À L'AIDE DU DISJONCTEUR.

Ces instructions se rapportent à un risque d'incendie, de chocs électriques ou de blessures corporelles. L'installation doit être effectuée conformément aux codes électriques locaux. L'installation devrait être effectuée par un électricien qualifié.

Cet appareil numérique de classe B est conforme à la norme canadienne NMB-005. Cet appareil numérique ne dépasse pas les limites applicables aux équipements de classe B en termes d'émissions de bruit radioélectrique, telles que définies par la Règlement sur le brouillage radioélectrique établi par le Ministère des Communications du Canada.

INSTALLATION INSTRUCTIONS / INSTRUCTIONS D'INSTALLATION

1 Fix the mounting bracket to the electrical box (not included).
Installer le support de montage sur la boîte électrique (non incluse).

3 Install the fixture to the mounting bracket.
Installer le luminaire au support de montage.

2 Make the electrical connections (See connection details).
Faire les connexions électriques (Voir les détails de connexions).

4 To adjust color temperature of light, use the CCT switch on the fixture to switch between 2700K, 3000K, 3500K, 4000K and 5000K.

Pour régler la température de couleur de la lumière, utiliser l'interrupteur CCT sur le luminaire pour basculer entre 2700K, 3000K, 3500K, 4000K et 5000K.

