

**LNPD48-CC**  
**LNPD48-CC-V**

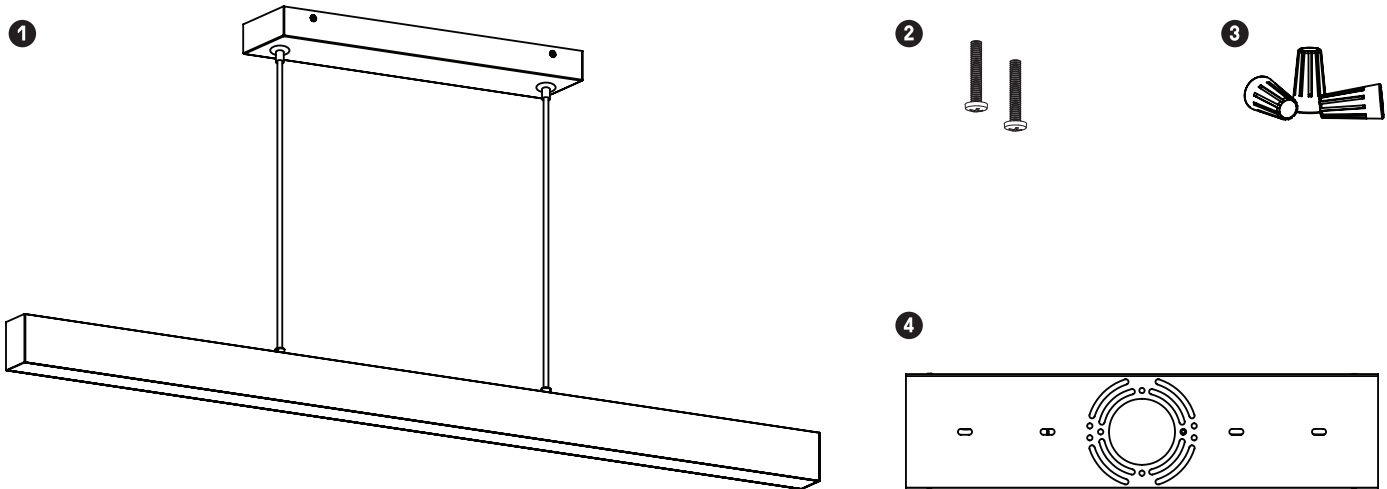


MODEL MODÈLE	WATTS WATTS	DELIVERED LUMENS LUMENS LIVRÉS	KELVIN KELVIN	VOLTAGE TENSION	DIMMABLE* INTENSITÉ RÉGLABLE*
LNPD48-CC	40W	2800 lm	2700K, 3000K 3500K, 4000K, 5000K	120V	TRIAC
LNPD48-CC-V	40W	2800 lm		120V, 277V, 347V	0-10V

\*Works with most dimmers. Refer to DAL'S website for dimmer compatibility list.

\*Fonctionne avec la plupart des gradateurs. Voir le site web DAL'S pour la liste de gradateurs compatibles.

**ITEMS INCLUDED IN THE BOX / ARTICLES INCLUS DANS LA BOÎTE**



**1** 1x LED pendant light  
 1x Suspension DEL

**2** 2x Mounting screws  
 2x Vis de montage

**3** 3x Wire connectors  
 3x Marrettes

**4** 1x Mounting plate  
 1x Plaque de montage

**WARRANTY / GARANTIE**

DALS offers a 5 year warranty from the date of purchase which covers repairs or replacements of defective parts of the housing, optics, and electronics. To contact DAL'S customer service call 1 877 430 1818 or send an e-mail to info@dals.com.

DALS offre une garantie de 5 ans à partir de la date d'achat qui couvre la réparation ou le remplacement des pièces du boîtier, ainsi que les pièces optiques et électroniques défectueuses. Pour contacter le service à la clientèle de DAL'S, composez le 1 877 430 1818 ou par courriel à info@dals.com.



### BEFORE YOU START

**BEFORE STARTING INSTALLATION, SHUT THE LINE FEED POWER OFF USING THE CIRCUIT BREAKER.**

Instructions pertaining to a risk of fire, electric shock or injury to persons. Installation must be done according to local electrical codes. Installation should be done by a certified electrician.

This class B digital apparatus complies with Canadian ICES-005. This digital apparatus does not exceed the Class B limits for radio-noise emissions from digital apparatus as set out in the Radio Interference Regulations of the Canadian Department of Communications.



### AVANT DE COMMENCER

**AVANT DE DÉBUTER L'INSTALLATION, COUPER L'ALIMENTATION DU FIL DU SECTEUR À L'AIDE DU DISJONCTEUR.**

Ces instructions se rapportent à un risque d'incendie, de chocs électriques ou de blessures corporelles. L'installation doit être effectuée conformément aux codes électriques locaux. L'installation devrait être effectuée par un électricien qualifié.

Cet appareil numérique de classe B est conforme à la norme canadienne NMB-005. Cet appareil numérique ne dépasse pas les limites applicables aux équipements de classe B en termes d'émissions de bruit radioélectrique, telles que définies par la Règlement sur le brouillage radioélectrique établi par le Ministère des Communications du Canada.

## INSTALLATION

- 1** Install the mounting plate to the electrical box.  
*Installer la plaque de montage sur la boîte électrique.*

- 2** Attach the safety harnesses to the mounting plate.  
*Fixer le harnais de sécurité à la plaque de montage.*

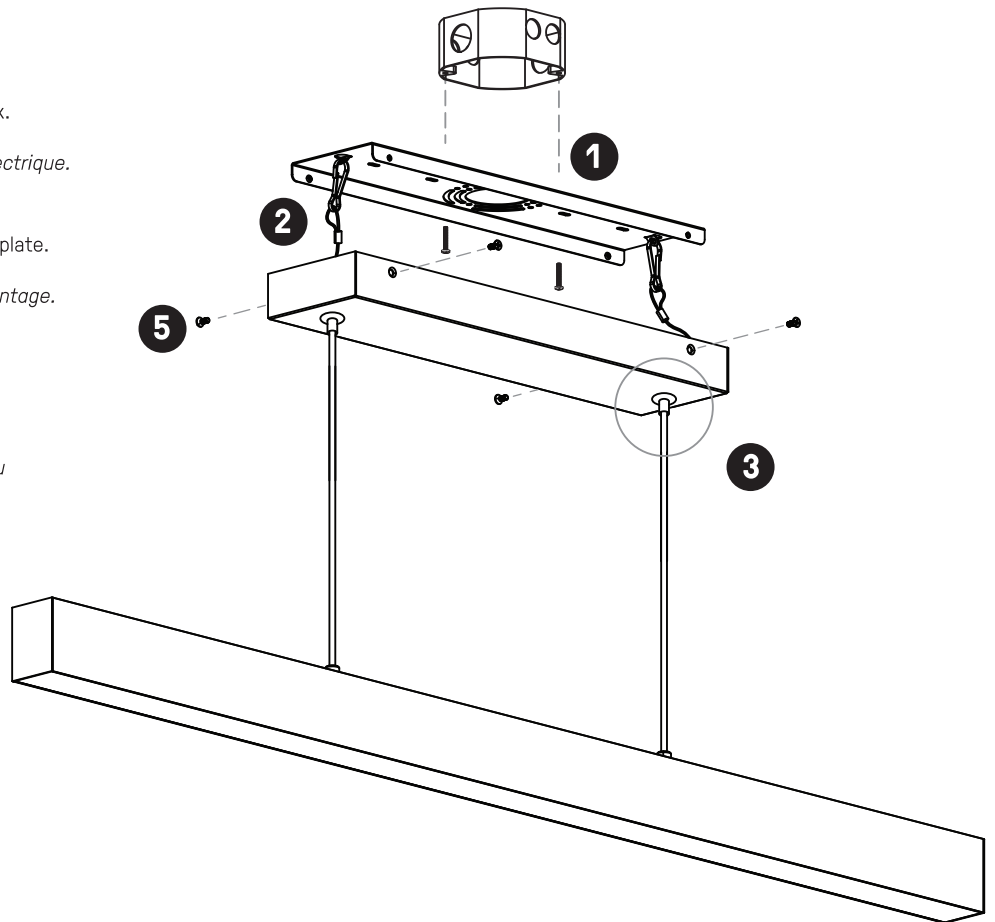
- 3** With the help of the tool supplied, adjust the length of the pendant cable by pressing the tab and lengthening, or shortening, the cable.

*A l'aide de l'outil fourni, ajuster la longueur du câble de suspension en appuyant sur la languette et en allongeant ou en raccourcissant le câble.*

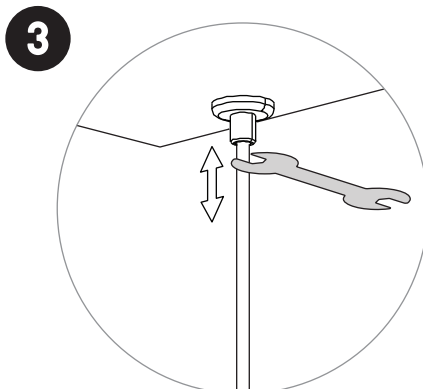
- 4** Make the electrical connections.  
(see connection details)

*Faire les connexions électriques.  
(voir détails de connexion)*

- 5** Install canopy on the electrical box.  
*Installer le couvre boîte électrique.*



### HANGING WIRE LENGTH / LONGUEUR DU CÂBLAGE SUSPENDU



### CONNECTION DETAILS / DÉTAILS DE CONNEXION

