

PDR14-CC-BG

ICES-005
NMB-005



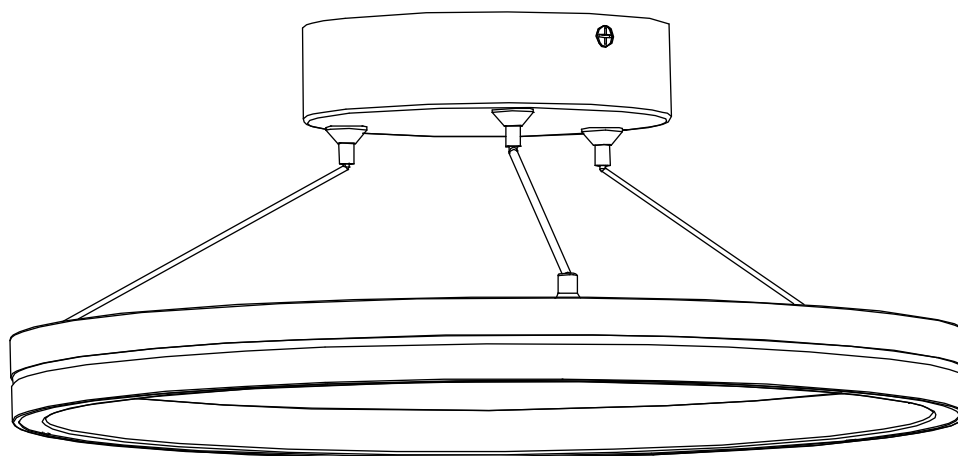
MODEL	LUMENS	WATTS	KELVIN	DIMMABLE*
PDR14-CC-BG	1700lm	25W	2700K, 3000K, 3500K, 4000K, 5000K	✓

*Works with most dimmers. Refer to DAL'S website for dimmer compatibility list.

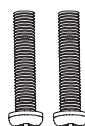
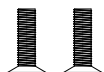
*Fonctionne avec la plupart des gradateurs. Voir le site web DAL'S pour la liste de gradateurs compatibles.

ITEMS INCLUDED IN THE BOX / ARTICLES INCLUS DANS LA BOÎTE

- 1 LED pendant light
Suspension DEL



- 2 Mounting hardware
Matériel de montage



WARRANTY / GARANTIE

DALS offers a 5 year warranty from the date of purchase which covers repairs or replacements of defective parts of the housing, optics, and electronics. To contact DAL'S customer service call 1 877 430 1818 or send an e-mail to info@dals.com.

DALS offre une garantie de 5 ans à partir de la date d'achat qui couvre la réparation ou le remplacement des pièces du boîtier, des pièces optiques et électroniques défectueuses. Pour contacter le service à la clientèle de DAL'S, composez le 1 877 430 1818 ou par courriel à info@dals.com.



BEFORE YOU START

BEFORE STARTING INSTALLATION, SHUT THE LINE FEED POWER OFF USING THE CIRCUIT BREAKER.

Instructions pertaining to a risk of fire, electric shock or injury to persons. Installation must be done according to local electrical codes. Installation should be done by a certified electrician. This device complies with Part 15 of the FCC Rules. Operation is subject to the following two conditions: (1) this device may not cause harmful interference, and (2) this device must accept any interference received, including interference that may cause undesired operation. This class B digital apparatus complies with Canadian ICES-005. This digital apparatus does not exceed the Class B limits for radio-noise emissions from digital apparatus as set out in the Radio Interference Regulations of the Canadian Department of Communications.



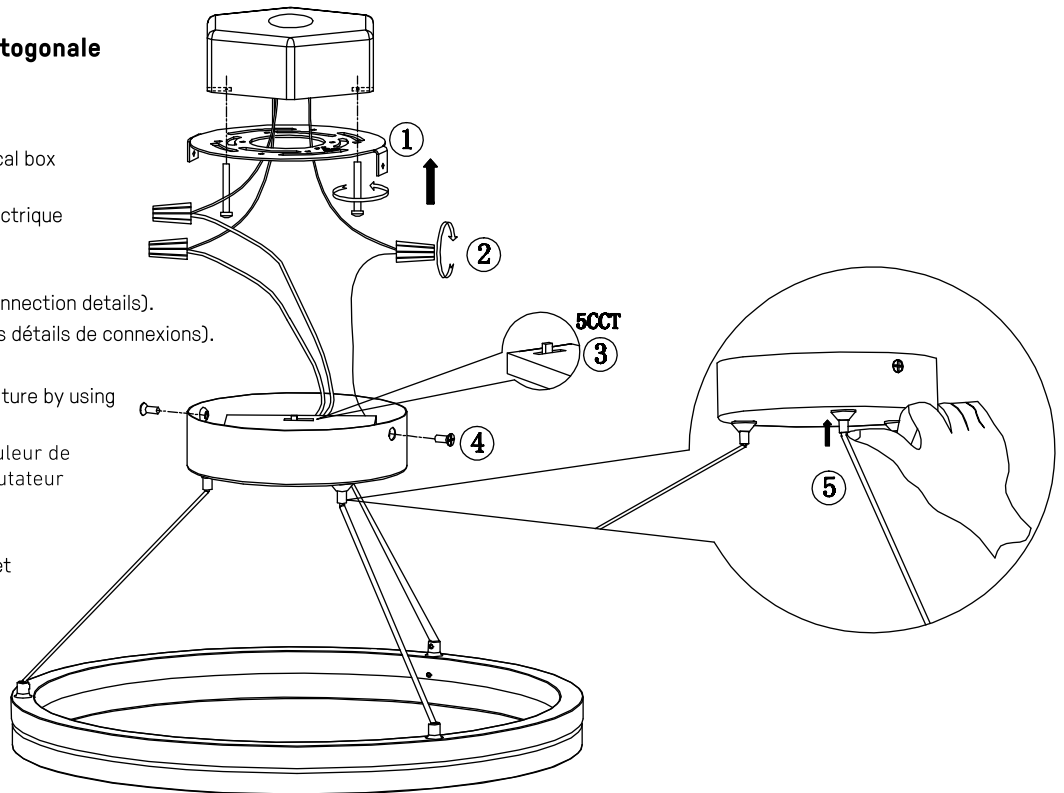
AVANT DE COMMENCER

AVANT DE DÉBUTER L'INSTALLATION, COUPER L'ALIMENTATION DU FIL DU SECTEUR À L'AIDE DU DISJONCTEUR.

Ces instructions se rapportent à un risque d'incendie, de chocs électriques ou de blessures corporelles. L'installation doit être effectuée conformément aux codes électriques locaux. L'installation devrait être effectuée par un électricien qualifié. Cet appareil est conforme à la partie 15 des règles de la FCC. Son fonctionnement est soumis aux deux conditions suivantes : (1) cet appareil ne doit pas causer d'interférences nuisibles, et (2) cet appareil doit accepter toute interférence reçue, y compris les interférences susceptibles de provoquer un fonctionnement indésirable. Cet appareil numérique de classe B est conforme à la norme canadienne NMB-005. Cet appareil numérique ne dépasse pas les limites applicables aux équipements de classe B en termes d'émissions de bruit radioélectrique, telles que définies par la Règlement sur le brouillage radioélectrique établi par le Ministère des Communications du Canada.

**Octagonal junction box installation
Installation pour boîte de jonction octogonale**

- 1** Fasten the mounting plate to the electrical box with the supplied screws.
Fixez la plaque de montage au boîtier électrique avec les vis fournies.
- 2** Make the electrical connections. (see connection details).
Faire les connexions électriques. (voir les détails de connexions).
- 3** Select your preferred light color temperature by using the CCT switch located on the driver.
Sélectionnez votre température de couleur de lumière préférée en utilisant le commutateur CCT situé sur le transformateur.
- 4** Install the fixture to the mounting bracket by pushing it into place making sure to align the screw holes. Secure the fixture in place with the supplied screws.
Installez le luminaire sur le support de montage en le poussant en place en veillant à aligner les trous de vis. Fixez le luminaire en place avec les vis fournies.
- 5** Adjust the cable height to a maximum of 48 inches (4 feet).
Ajustez la hauteur du câble à un maximum de 48 pouces (4 pieds).



**CONNECTIONS DETAILS
DÉTAILS DE CONNEXIONS**

