

Installation guide for
Guide d'installation pour

SM-FM08WH SM-FM14WH

dals

1 877 430 1818 ■ www.dals.com

Download the free Dals Connect app

Téléchargez l'appli gratuite Dals Connect

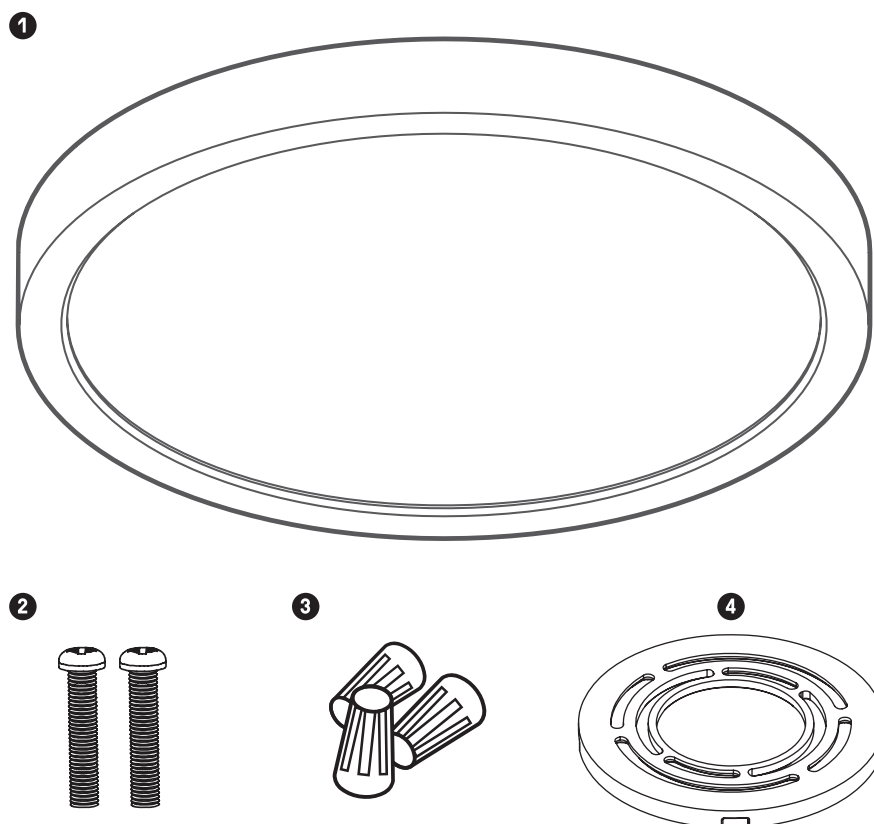


MODEL	LUMENS	WATTS	KELVIN	DIMMABLE*
SM-FM08WH	800lm	10 W	RGB + 2700 K - 6500 K	✓
SM-FM14WH	1400lm	18 W	RGB + 2700 K - 6500 K	✓

*Dimmable through the Dals Connect app

*Intensité réglable via l'application Dals Connect

ITEMS INCLUDED IN THE BOX / ARTICLES INCLUS DANS LA BOÎTE



1 1x Smart LED flushmount light
1x Plafonnier intelligent DEL

2 2x Mounting screws
2x Vis de montage

3 3x Wire connectors
3x Marrettes

4 1x Mounting bracket
1x Plaque de fixation

WARRANTY / GARANTIE

Dals offers a warranty of 5 years from the date of purchase that covers repair or replacement of defective parts of the housing, optics, and electronics. To contact Dals customer service call 1-877-430-1818 or send an e-mail to info@dals.com

Dals offre une garantie de 5 ans à partir de la date de l'achat qui couvre la réparation ou le remplacement des pièces du boîtier, des pièces optiques et électroniques défectueuses. Pour contacter le service à la clientèle de Dals, appelez au 1-877-430-1818 ou envoyez un e-mail à info@dals.com



BEFORE YOU START

BEFORE STARTING INSTALLATION, SHUT THE LINE FEED POWER OFF USING THE CIRCUIT BREAKER.

Instructions pertaining to a risk of fire, electric shock or injury to persons. Installation requires knowledge of luminaire electrical systems. Installation should be done by a certified electrician. To prevent wiring damage or abrasion, do not expose wiring to edges of sheet metal or other sharp objects. IC certified, FCC certified, ETL certified listed compliant.



AVANT DE COMMENCER

AVANT DE DÉBUTER L'INSTALLATION, COUPER L'ALIMENTATION DU FIL DU SECTEUR À L'AIDE DU DISJONCTEUR.

Ces instructions se rapportent à un risque d'incendie, de chocs électriques ou de blessures corporelles. L'installation doit être effectuée conformément aux codes électriques locaux. L'installation doit être fait par un électricien certifié. Pour éviter d'endommager le câblage, ne pas exposer à tout objet tranchant. Certifié IC, certifié FCC, et ETL.

INSTALLATION INSTRUCTIONS / INSTRUCTIONS D'INSTALLATION

1

Attach the mounting bracket to the electrical box.

Installer la plaque de fixation sur la boîte électrique.

2

Make the electrical connections. (see connection details)

Faire les connexions électriques. (voir les détails de connexions)

3

Install the fixture on the mounting bracket.

Fixer le luminaire à la plaque de fixation.

