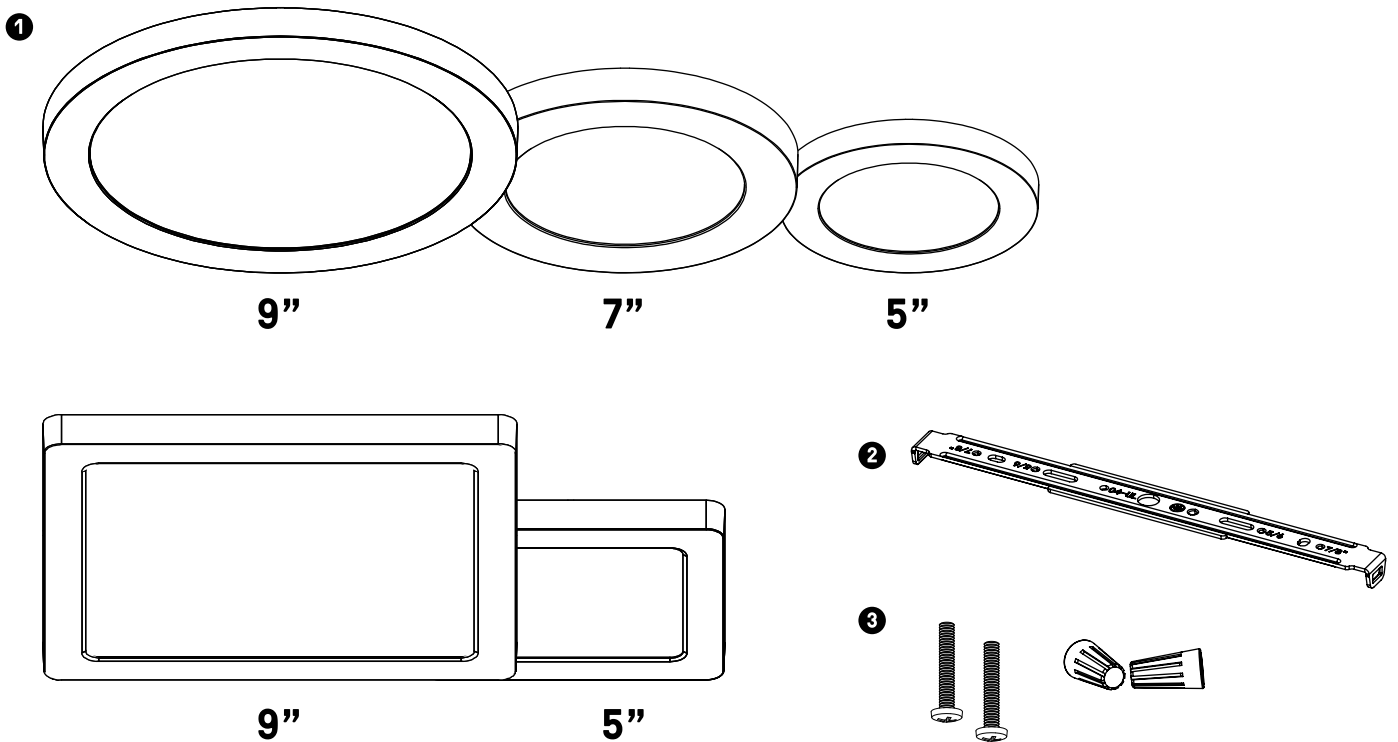


720X SERIES

MODEL	LUMENS	WATTS	KELVIN	DIMMABLE*
7205-3K-WH	350 lm	6W	3000K	✓
7205SQ-3K-WH	350 lm	6W	3000K	✓
7207-3K-WH	770 lm	12W	3000K	✓
7209-3K-WH	1260 lm	18W	3000K	✓
7209SQ-3K-WH	1260 lm	18W	3000K	✓

*Works with most dimmers. Refer to DAL'S website for dimmer compatibility list.
 *Fonctionne avec la plupart des gradateurs. Voir le site web DAL'S pour la liste de gradateurs compatibles.

ITEMS INCLUDED IN THE BOX / ARTICLES INCLUS DANS LA BOÎTE



1 LED flushmount light
 Plafonnier DEL

2 Mounting bracket
 Support de montage

3 Mounting hardware
 Matériel de montage

WARRANTY / GARANTIE

DALS offers a 5 year warranty from the date of purchase which covers repairs or replacements of defective parts of the housing, optics, and electronics. To contact DAL'S customer service call 1 877 430 1818 or send an e-mail to info@dals.com.

DALS offre une garantie de 5 ans à partir de la date d'achat qui couvre la réparation ou le remplacement des pièces du boîtier, des pièces optiques et électroniques défectueuses. Pour contacter le service à la clientèle de DAL'S, composez le 1 877 430 1818 ou par courriel à info@dals.com.



BEFORE YOU START

BEFORE STARTING INSTALLATION, SHUT THE LINE FEED POWER OFF USING THE CIRCUIT BREAKER.

Instructions pertaining to a risk of fire, electric shock or injury to persons. Installation must be done according to local electrical codes. Installation should be done by a certified electrician.



AVANT DE COMMENCER

AVANT DE DÉBUTER L'INSTALLATION, COUPER L'ALIMENTATION DU FIL DU SECTEUR À L'AIDE DU DISJONCTEUR.

Ces instructions se rapportent à un risque d'incendie, de chocs électriques ou de blessures corporelles. L'installation doit être effectuée conformément aux codes électriques locaux. L'installation devrait être effectuée par un électricien qualifié.

Octagonal junction box installation

Installation pour boîte de jonction octogonale

- 1** Make electrical connections.
Faire les connexions électriques.
- 2** Screw the mounting bracket on the junction box.
Visser le support de montage à la boîte de jonction.
- 3** Install the fixture on the mounting bracket.
Fixer le luminaire au support de montage.

