

**IMPORTANT SAFETY INSTRUCTIONS** **SAVE THESE INSTRUCTIONS**

Instructions pertaining to a risk of fire, electric shock or injury to persons.

Installation must be done according to local electrical codes.  
Installation should be done by a certified electrician.

**-WARNING-**

**INSTRUCTIONS IMPORTANTES DE SÉCURITÉ** **GARDER CES INSTRUCTIONS**

Ces instructions se rapportent à un risque d'incendie, de chocs électriques ou de blessures corporelles.

L'installation doit être effectuée conformément au codes électriques locaux.  
L'installation devrait être effectuée par un électricien qualifié.

**-ATTENTION-**



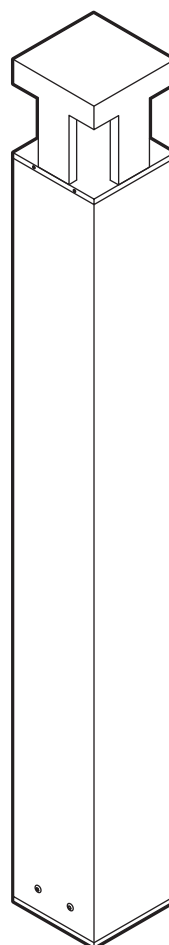
	Lumens per fixture Nombre de lumen par luminaire	Total consumption Consommation totale	Light color Couleur de la lumière
LEDPATH003 :	985lm	12.5W	3000K



	Lumens per fixture Nombre de lumen par luminaire	Total consumption Consommation totale	Light color Couleur de la lumière
LEDPATH004 :	635lm	8.5W	3000K

LEDPATH003

LEDPATH004



**Warranty:** **Garantie :**

DALS offers a warranty of 5 years from the date of purchase that covers repair or replacement of defective parts of the housing, optics, and electronics.

To contact DALS customer service call to 1 877 430 1818 or send an e-mail to [info@dalslighting.com](mailto:info@dalslighting.com).

DALS offre une garantie de 5 ans à partir de la date de l'achat qui couvre la réparation ou le remplacement des pièces du boîtier, des pièces optiques et électroniques défectueuses.

Pour contacter le service à la clientèle de DALS, appelez au 1 877 430 1818 ou envoyez un courriel à [info@dalslighting.com](mailto:info@dalslighting.com).

**WARNING** - This fixture contain LED driver that cannot be operated with a dimmer of any kind. Doing so will void the warranty. - **WARNING**  
**ATTENTION** - Ce luminaire possède un transformateur DEL non dimmable. Le fait d'utiliser un gradateur annule la garantie. - **ATTENTION**

For more information on new products, technical specifications and additional accessories visit our website: [www.dalslighting.com](http://www.dalslighting.com)

Pour plus d'information sur les nouveaux produits, les spécifications techniques supplémentaire et les accessoires disponible, visitez notre site web : [www.dalslighting.com](http://www.dalslighting.com)

See reverse side for more instructions  
Voir au verso pour plus d'instructions



instructions before installation / Instructions avant installation



Installation instructions / Instructions d'installation

**5** Fix the head of the luminaire on the base with 2 set screws for LEDPATH003 and 4 set screws for LEDPATH004.  
 Installer la tête du luminaire sur la base avec les 2 vis de pression pour le LEDPATH003 et 4 vis de pression pour le LEDPATH004.

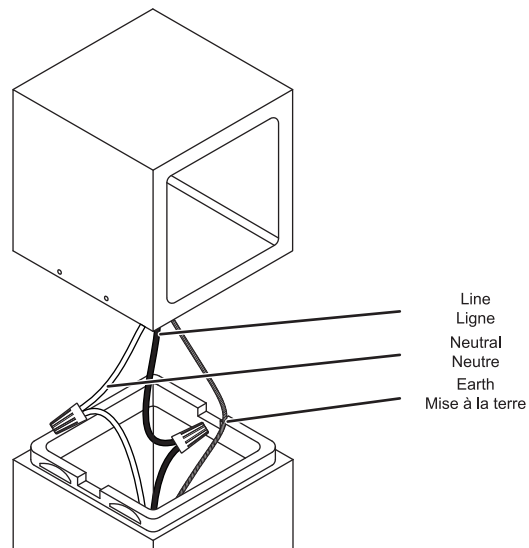
**4** Make electrical connections under the luminaire (see connections details)  
 Faire les connexions électriques sous le luminaire (voir détails connexions)

**3** Fix the base on mounting bracket with 4 screws.  
 Installer la base sur la plaque de fixation avec les 4 vis.

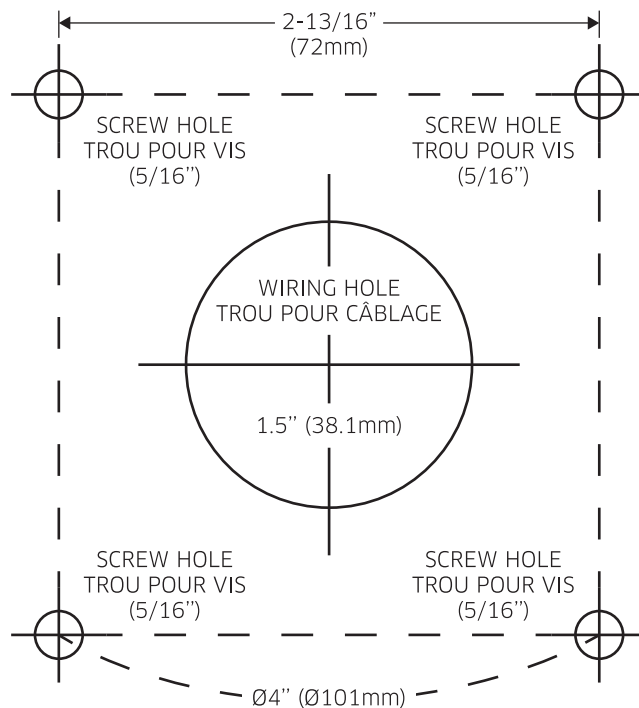
**2** Fix the mounting bracket with concrete screws.  
 Installer la plaque de fixation avec les vis à béton.

**1** Drill holes on ground using the hole pattern. Use a 5/16 In. drill bit for the included concrete screw.  
 Percer les trous au sol en utilisant le gabarit de perçage. Utiliser une mèche de 5/16 po. pour les vis à béton incluses.

CONNECTIONS DETAILS  
 DÉTAILS DE CONNEXIONS



HOLE PATTERN  
 GABARIT DE PERÇAGE



See reverse side for more instructions  
 Voir au verso pour plus d'instructions

