

Installation guide

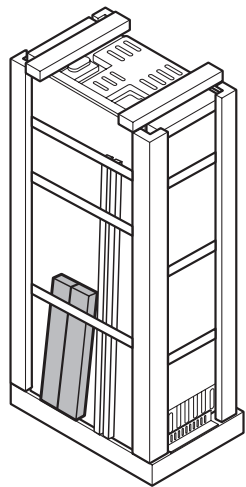


Please read the installation instructions carefully before you install the product.



DA68-03686A-00

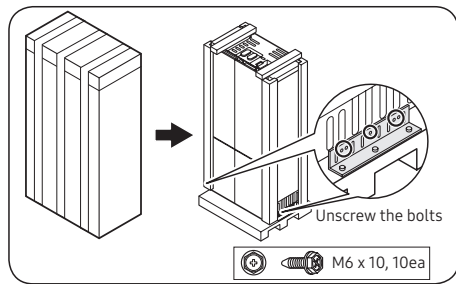
T-Type



1	2	3	4	5	6
7	8	9	10	11	12
13	14	15	16	17	18
19	INSTALLATION GUIDE				

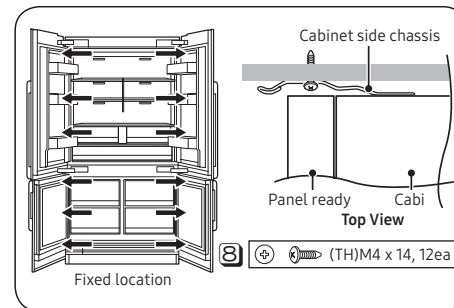
No	NAME	Q'TY
1	PANEL BRACKET L-UP, R-LOW	4
2	PANEL BRACKET R-UP, L-LOW	4
3	ANTI-TIP BRACKET	2
4	NUT-HEXAGON FLANGE	8
5	BOLT-HEX	44
6	SCREW-TAPPING	40
7	SCREW-TAPPING	12
8	SCREW-TAPPING	6
9	TOP TABLE	1
10	LOWER DOOR CAP REF LEFT	1
11	LOWER DOOR CAP REF RIGHT	1
12	UPPER DOOR CAP FRE LEFT	1
13	UPPER DOOR CAP FRE RIGHT	1
14	TRIM TOP COVER	1
15	GAP GUIDE	1
16	HOLDER LOCK	6
17	BRACKET TEMPLATE-REF	1
18	BRACKET TEMPLATE-FRE	1
19	INSTALLATION GUIDE	1

01 Uncrating the refrigerator



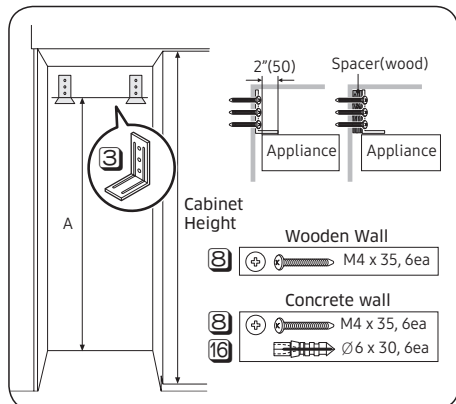
- Remove the brackets from the pallet by unscrewing the bolts (five per bracket).

06 Securing the refrigerator



- Remove freezer box.
- Secure the refrigerator to its enclosure with (TH) M4 x 14 screws (6 screws per side, as shown in the graphic).

02 Attaching the anti-tip bracket

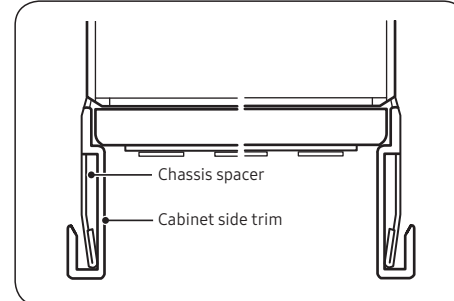


- Bracket height is measured from the floor and depends on the cabinet height.
- Attach the anti-tip brackets. Ensure the screws hold the bracket tightly.
- The anti-tip brackets must extend at least 2" (50 mm) over the appliance to secure the appliance. If this minimum length cannot be observed for structural conditions it is possible to do this by fastening a spacer(wood) behind the anti-tip angle.

* Bracket height = Cabinet height - 4 3/32" (104 mm)

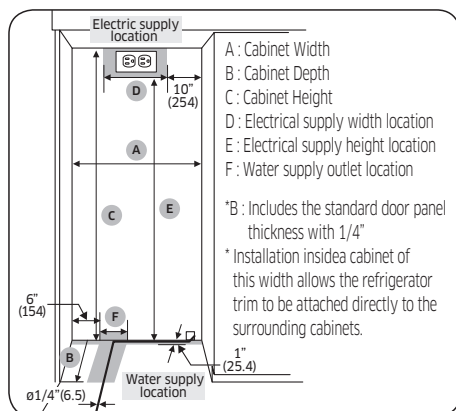
	Cabinet height	A
Case 1	83 1/2" (2121 mm)	79 1/2" (2019 mm)
Case 2	84" (2134 mm)	79 7/8" (2030 mm)

07 Attaching the Cabinet Trim



- Attach the trim between the refrigerator and the cabinet.

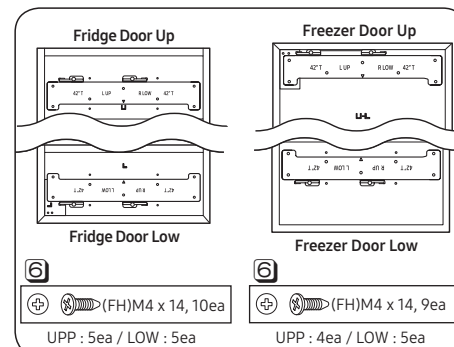
03 Cabinet special requirements



- Connect refrigerator power cord plug to a properly earthed receptacle. Set the Master Power Switch to the "I" (ON) position.
- Check to make sure power to refrigerator is on by opening refrigerator door to see if interior lights are on.

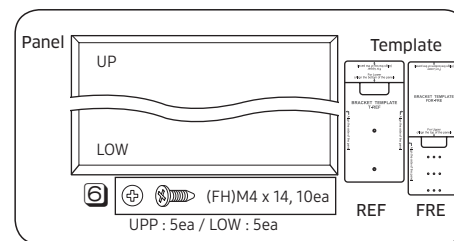
	42"	
A	42" (1067mm)	D 22" (559mm)
B	25" (635mm)	E 80" (2032mm)
C	84" (2134mm)	F 12" (305mm)

08 Attaching the Custom-Door-Panel Brackets



Custom Panel: STS

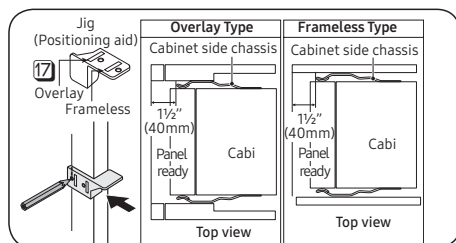
- Drive screws each to the top and bottom brackets as shown in the graphic. (The other holes on each side of the bracket are for a different application.)



Custom Panel: Wood, Other

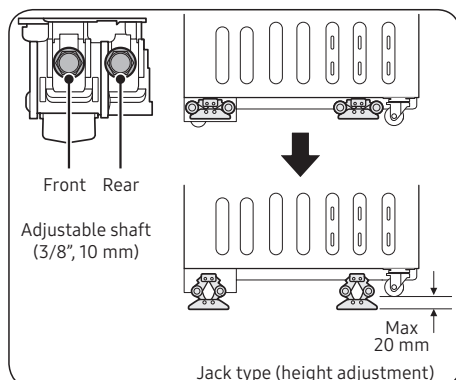
- The template informs you the position of the bracket and holes.
- Mark hole positions on every corner of the panel according to the template and drive the screws into the holes.

04 Moving the refrigerator into its enclosure



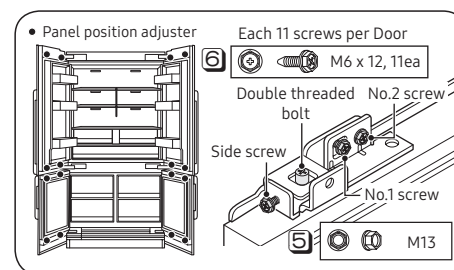
- According to the type of cabinet, a jig (positioning aid) can be used to align the refrigerator's custom door panel with cabinet by marking vertical line on the cabinet.
- Position the cabinet side chassis to align with your vertical line.

05 Leveling the refrigerator



- Attach the refrigerator's top cover and trim top cover to the hook at the top front of the chassis.
- Using your drill and the bit shown below, engage each of the refrigerator's adjuster shafts in turn, and level the refrigerator. (CW ↑, CCW ↓) Adjust the gap between the furniture and upper chassis cover to 1/8 in. (3mm).
- The front and rear leveling legs have a maximum height adjustment of 3/4 in. (20mm).

09 Aligning the panel (Order : Top → Side → Front/Back)



- There are two panel-adjustment mechanisms at the top and two at the bottom of the door.
- A side screw to shift the panel side to side; Screw 1 to shift the panel backward; Screw 2 to shift the panel forward
- To attach the Panel to the Door, screw nuts snugly onto the double-threaded bolts. (2 nuts per door)

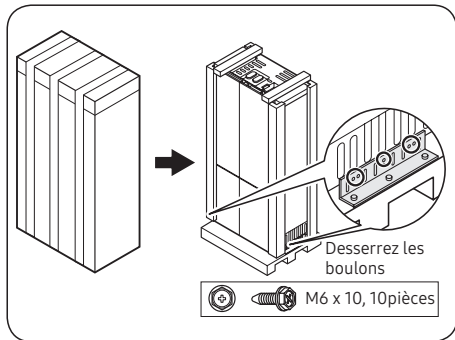
Guide d'installation



Veillez lire attentivement les instructions d'installation avant d'installer l'appareil.

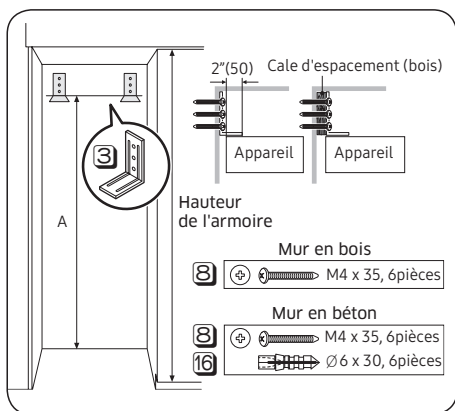
FR

01 Déballage du réfrigérateur



- Retirez les deux fixations de la palette en dévissant les boulons (cinq par support).

02 Fixation du support antibasculement

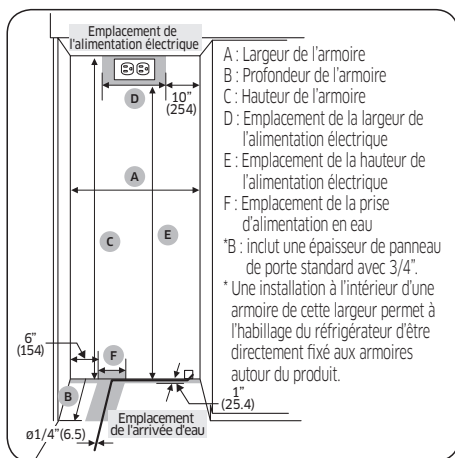


- La hauteur du support est mesurée à partir du sol et dépend de la hauteur de l'armoire.
- Fixez les supports antibasculement. Assurez-vous que les vis serrent fermement le support.
- Les supports antibasculement doivent s'allonger au moins de 2" (50 mm) sur l'appareil pour le sécuriser. Si cette longueur minimale ne peut pas être respectée pour des raisons liées à la structure, l'alternative consiste à fixer une cale d'espacement (en bois) derrière l'angle antibasculement.

* Hauteur du support = Hauteur de l'armoire - 4 3/32" (104 mm)

	Hauteur de l'armoire	A
Cas 1	83 1/2" (2121 mm)	79 1/2" (2019 mm)
Cas 2	84" (2134 mm)	79 7/8" (2030 mm)

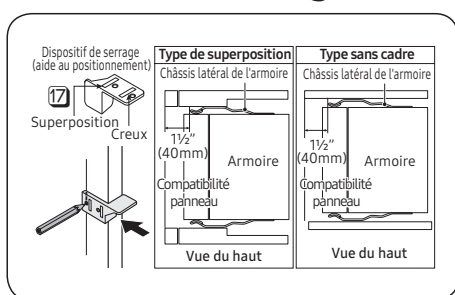
03 Conditions spécifiques à l'armoire



- Branchez le cordon d'alimentation du réfrigérateur à une prise correctement mise à la terre. Réglez le Commutateur d'alimentation principal sur la position «>» (ACTIVATION).
- Vérifiez que le réfrigérateur est alimenté en ouvrant la porte afin de vérifier que les lumières intérieures sont allumées.

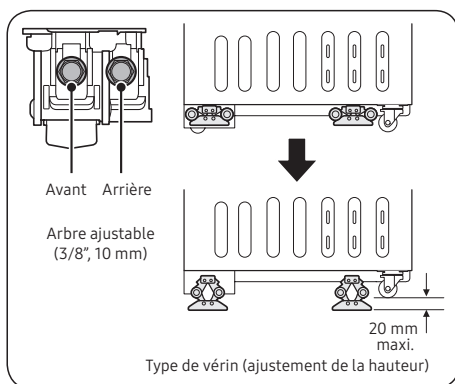
42"			
A	42" (1067mm)	D	22" (559mm)
B	25" (635mm)	E	80" (2032mm)
C	84" (2134mm)	F	12" (305mm)

04 Placer le réfrigérateur dans son caisson



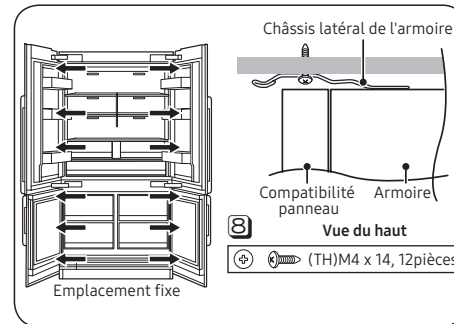
- Selon le type d'armoire, un dispositif de serrage (aide au positionnement) peut être utilisé pour aligner le panneau personnalisé de la porte du réfrigérateur avec l'armoire en traçant une ligne verticale sur l'armoire.
- Positionnez l'armoire côté châssis pour l'aligner avec la ligne verticale.

05 Mise à niveau du réfrigérateur



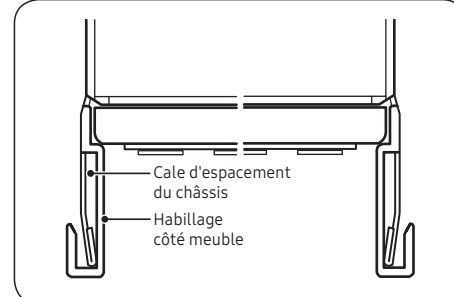
- Fixez le cache supérieur du réfrigérateur et de l'habillage sur le crochet de la partie supérieure avant du châssis.
- En utilisant votre perceuse et le foret indiqué ci-dessous, engagez chacun des arbres d'ajustement du réfrigérateur en rotation et mettez à niveau le réfrigérateur. (SH ↑, SAH ↓) Ajustez l'écart entre le meuble et le cache du châssis supérieur à 1/8 pouce (3 mm).
- Les pieds de mise à niveau avant et arrière ont un ajustement de hauteur maximale de 3/4 pouces (20 mm)..

06 Fixation du réfrigérateur



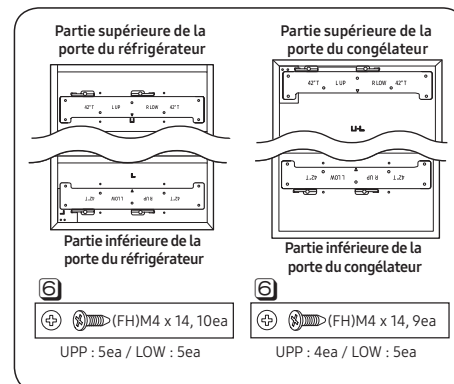
- Retirez le compartiment du congélateur
- Fixez le réfrigérateur dans son caisson avec des vis (TH) M4 x 14 (6 vis par côté, comme indiqué sur le schéma).

07 Fixation de l'habillage du meuble



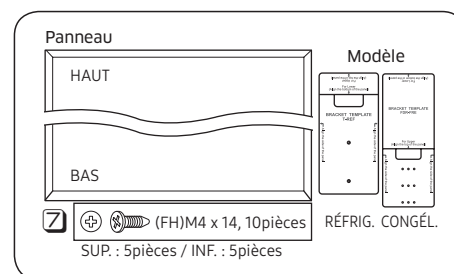
- Fixez l'habillage entre le réfrigérateur et le meuble.

08 Fixation des supports du panneau personnalisé de la porte



Panneau personnalisé: STS

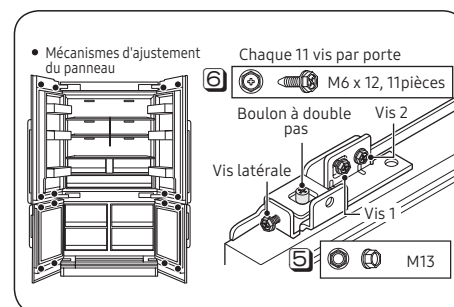
- Enfonchez les vis sur la partie supérieure et inférieure des supports, comme indiqué sur le schéma. (Les autres trous de chaque côté du support ont une autre utilité).



Panneau personnalisé: bois, autre

- Le modèle vous indique la position du support et des trous.
- Marquez les positions des trous sur le panneau selon le modèle et insérez les vis dans les trous.

09 Alignement du panneau (ordre: Haut → Côté → Avant/Arrière)



- Il y a deux mécanismes d'ajustement de panneau au-dessus et deux en dessous de la porte.
- Ajustez le panneau de sorte qu'il soit aligné avec le meuble autour.
- Une vis latérale pour déplacer le panneau d'un côté à l'autre; la vis 1 pour déplacer le panneau vers l'avant/l'arrière; la vis 2 pour fixer le panneau en place.
- Pour fixer le panneau sur la porte, vissez les écrous sur les boulons à double pas. (2 écrous par porte)