

DISCOVERY® 42-IN. STAINLESS BUILT-IN REFRIGERATOR

Model DYF42SBIWS

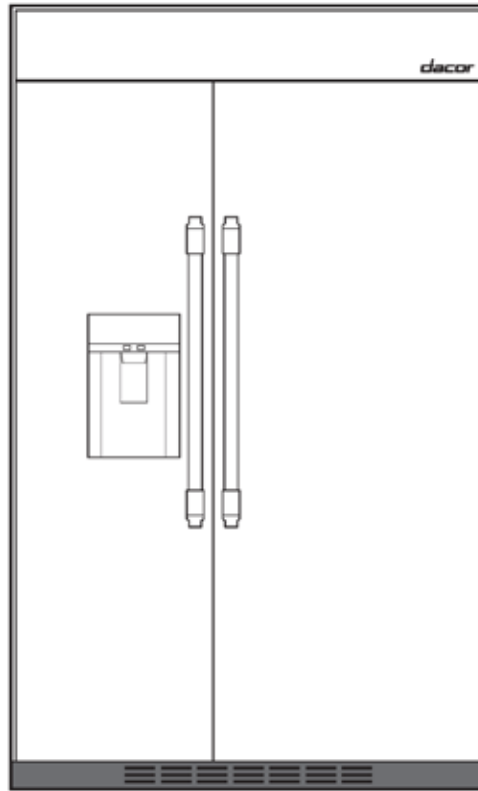


Table of Contents

Before You Begin	1
About Safety Info & Warnings.....	2
Important Safety Instructions	2
Other Safety Information.....	3
Product Specifications.....	6
Refrigerator Features	7
Using the Refrigerator.....	9
Appliance Care and Maintenance	14
Troubleshooting	15
Warranty & Service	17



To Our Valued Customer:

Congratulations on your purchase of the very latest in Dacor® products! Our unique combination of features, style and performance make us The Life of the Kitchen™, and a great addition to your home.

In order to familiarize yourself with the controls, functions and full potential of your new Dacor Appliance, read this use and care manual thoroughly, beginning with the **Important Safety Instructions** section.

All Dacor appliances are designed and manufactured with quality and pride, while working within the framework of our company value. Should you ever experience a problem with your product, please first check the **Troubleshooting** section of this manual for guidance. It provides useful suggestions and remedies prior to calling for service.

Valuable customer input helps us to continuously improve our products and services, so please feel free to *contact our Customer Service Team for assistance* with any of your product support needs.

Dacor Customer Service Team
14425 Clark Avenue
City of Industry, CA 91745

Telephone: (800) 793-0093
Fax: (626) 403-3130
Hours of Operation: Monday through Friday
6:00 A.M. to 5:00 P.M. Pacific Time

Website: www.Dacor.com

Thank you for choosing Dacor for your home. We are a company built by families for families, and we are dedicated to serving yours. We are confident that your new Dacor product will deliver a high level of performance and enjoyment for many years to come.

Sincerely,

The Dacor Customer Service Team

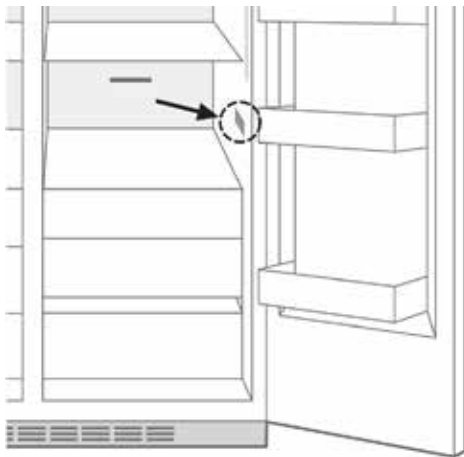
BEFORE YOU BEGIN...

INSTALLER

Leave these Use and Care instructions with the appliance.

CONSUMER

- Before operating the refrigerator, read this manual thoroughly, and save it for reference.
- Keep your sales receipt or canceled check. Proof of the original purchase date is required for warranty service.
- Before calling for warranty/service, have the appliance's model and serial numbers ready. The Dacor customer-service representative will ask for these numbers to identify you as the owner and to properly assist you with your specific refrigerator.
- The model/serial numbers are on the product label on the lower-right wall of the refrigerator compartment between the top drawer and the bottom shelf.



Record the model/serial numbers below, then store this manual in an easy-to-find place.

Model No. _____

Serial No. _____

Purchase Date _____

Since Dacor continually improves the design/quality/performance of its products, changes may be made to the appliance before this manual can be updated.

Visit www.dacor.com to view/download the latest version of this manual.

Dacor Customer Service

Phone: (800) 793-0093 (USA, Canada)

Mon–Fri 6:00 a.m. to 5:00 p.m. Pacific Time

Website: www.dacor.com

READ AND SAVE THESE INSTRUCTIONS

ABOUT SAFETY INFO & WARNINGS

Safety Information

The Important Safety Instructions and warnings in this manual cannot include all possible issues. Use common sense and caution when installing, maintaining, and operating this appliance. Always contact the Dacor Customer Service team about situations you do not understand.

Safety Symbols and Labels

These markers alert you to particular risk levels. Always carefully consider their information before proceeding.

DANGER

Immediate hazards that **WILL** result in severe personal injury or death.

WARNING

Hazards or unsafe practices that **COULD** result in severe personal injury or death.

CAUTION

Hazards or unsafe practices that **COULD** result in minor personal injury or property damage.

Consignes de Sécurité Importantes

Ce guide contient plusieurs **messages de sécurité très importants**. Lisez-les tous et obéissez-les alertes.

Ce symbole d'alerte de sécurité

Tous les messages de sécurité identifieront le risque, vous diront comment diminuer les possibilités de blessure et vous expliqueront ce qui peut arriver en cas de non respecter les instructions.

Tous les messages de sécurité seront précédés de ce symbole d'avertissement pour votre sécurité et de mots qui signalent DANGER, PRUDENCE ou AVERTISSEMENT. Ces motssignifient:

DANGER

Vous serez mort ou sérieusement blessé si vous ne suivez pas ces instructions.

PRUDENCE

Vous risquez la mort ou des blessures sérieuses si vous ne suivez pas ces instructions.

AVERTISSEMENT

Indique une situation de risque imminent qui, en cas d'accomplissement, peut aboutir à des blessures secondaires ou modérées, ou simplement endommager l'appareil.

IMPORTANT SAFETY INSTRUCTIONS

General Safety Precautions

To reduce the risk of fire, electric shock, serious injury or death when using your appliance, follow these precautions.

WARNING

- If you receive a damaged product, immediately contact your dealer/builder. **Do not install/use a damaged appliance.**
- Ensuring the refrigerator's proper installation (as instructed in Dacor's installation instructions) is the owner's responsibility.
- Know the location of the electrical outlet so you can disconnect power as needed.
- Dispose of refrigeration equipment properly and professionally according to environmentally sound regulations and laws. Contact a waste-disposal center for details.
- Take care when handling, moving, using the refrigerator to avoid damaging sensitive components.
- The refrigerator is not designed for outdoor use or in wet areas (incl. recreational vehicles or boats).
- Keep packaging materials away from children. Plastic sheets/bags are suffocation hazards.
- Connect this appliance to a 115 Vac, 15 Amp. circuit controlled by a circuit breaker or fuse. The refrigerator should have a separate, grounded circuit.
- Disconnect the refrigerator when not in use.
- Do not let children play with the refrigerator.
- In positioning shelves, grasp from the front to avoid pinching.
- Do not place heavy or dangerous objects on the refrigerator.

WARNING

- Do not kink/pinch the refrigerator power cord. When you unplug the cord, grip firmly by the plug, and pull straight out.
- Do not install/repair/modify/replace components unless specifically recommended in the manuals. A qualified service technician should perform all other service.
- Before installing/performing any type of service, disconnect the refrigerator from the electrical outlet, or disconnect power at the circuit-breaker panel or fuse box.
- Use the refrigerator for storing food and beverages only. The refrigerator is not designed for commercial/industrial use.
- The refrigerator should not be used by anyone (incl. children) of reduced physical/sensory ability, or insufficient knowledge, unless supervised by someone responsible for their safety.
- Never let anyone sit/stand/climb anywhere on the refrigerator.
- Do not tamper with the refrigerator controls.
- Do not install the refrigerator in a damp location or where it will be exposed to running water; insulation on electrical parts may deteriorate, causing risk of electric shock.
- Do not let children hang on refrigerator doors/shelves/drawers or climb inside the refrigerator. Doing so may cause serious injury.
- Do not use a hair drier to dry the inside, nor light a candle to remove odor. Doing so may cause an explosion or fire.
- A damaged power cord must be replaced by the manufacturer or a qualified technician to avoid a safety hazard.
- Do not use any type of electrical equipment inside the appliance compartments.

IMPORTANT SAFETY INSTRUCTIONS

WARNING

- Opening and closing the door of the refrigerator vigorously may cause the stored food in the door bins to fall.
- Do not use or store flammable materials like ether, benzene, alcohol, medicine, LP gas, sprays, or cosmetics near or in the refrigerator. Doing so may cause an explosion or fire.
- Clean this appliance (incl. the ice container) regularly as instructed in this manual's Care and Maintenance section.
- Prolonged/direct exposure to the refrigerator's LED lighting system can cause eye damage; do not stare at the LEDs.
- To avoid skin damage, do not touch freezer surfaces with damp hands.

DANGER

This appliance has a 3-prong, grounding electric plug to avoid electric shock hazards. It requires a dedicated, grounded outlet. The owner shall ensure the proper outlet is installed. **Do not:**

- cut/remove the power cord's third (ground) prong
- use an adapter plug
- use a frayed/word or otherwise damaged power cord
- plug in the refrigerator via an extension cord
- use the power cord near heated surfaces.

NOTE: Dacor recommends you do not use an electrical outlet with a ground fault interrupter (GFI).

STATE OF CALIFORNIA PROP 65 WARNINGS

This product contains one or more chemicals known to the State of California to cause: 1) cancer, and 2) birth defects or other reproductive harm.

DANGER

- To prevent child entrapment and suffocation:
 - remove the doors from the old refrigerator
 - leave the racks in place to discourage entry
 - cut off the plug's prongs, then remove and discard the power cord separate from the refrigerator.
- Do not store or use combustible/explosive vapors or liquids (e.g., alcohol, paint thinner) inside or near the refrigerator.
- Do not install the refrigerator near a gas stove, water heater, or other possible ignition source of leaking gas.
- Turn the refrigerator OFF for long periods of non-use or during a severe electrical storm.
- A leaky refrigerator is an electric-shock/fire hazard; have it serviced by an authorized technician before using it.
- Do not spray water in/on the refrigerator; do not clean it with toxic chemicals or abrasive substances.
- The insulation around electrical parts decays over time and may cause electric shock or fire. (Smoke or a burning-wire smell from the refrigerator signals a possible fire hazard; turn the appliance off immediately, and contact the service center.
- Letting anyone other than an authorized technician work on the refrigerator may cause a fire and likely void the warranty.
- Do not store non-edible items in the refrigerator; use it only in the home. (Outside/non-standard use risks fire/electric shock, deterioration of stored items, and a chemical reaction between refrigerator components and stored items.)
- Do not use combustible sprays (e.g., cooking sprays, oils, insecticides) on/near the refrigerator.

CAUTION

- Open the refrigerator doors sparingly during a power outage.
- Do not obstruct any vents or openings on the appliance.

OTHER SAFETY INFORMATION

CAUTION—FCC Notice

Changes/modifications not expressly approved by the party responsible for compliance could void the user's authority to operate the equipment.

Contains Transmitter Module FCC ID: A3LSWL-CQ52

This device complies with Part 15 of FCC Rules. Operation is subject to these two conditions:

1. This device may not cause harmful interference, and
2. This device must accept any interference received including interference that cause undesired operation.

For products in the US and Canada, only channels 1-11 are available. (You cannot select other channels.)

CAUTION—IC Notice

Contains Transmitter Module IC: A3LSWL-CQ52

The "IC" means the Industry Canada technical specifications were met.

Operation is subject to these conditions:

1. This device may not cause interference
2. This device must accept any interference, including interference that may cause undesired operation of the device.

This Class B digital apparatus complies with Canadian ICES-003.

Cet appareil numérique de la classe B est conforme à la norme NMB-003 du Canada.

For products in the US and Canada, you can only select channels 1-11.

CAUTION—FCC Statement

This equipment was tested and found to be within the limits for a Class B digital device, pursuant to Part 15 of FCC Rules. These limits help ensure reasonable protection against harmful interference in a residential installation. This equipment generates, uses, and can radiate radio-frequency energy. If not installed and used as instructed, it may cause harmful interference to radio communications. However, there is no guarantee that a particular installation will not experience interference. If this equipment causes harmful interference to radio/television reception, which can be determined by turning the equipment off and on, the user should try to correct the interference by one or more of these measures:

- Re-orient/relocate the receiving antenna
- Move the equipment and receiver farther apart
- Connect the equipment and receiver to outlets that are on different circuits.
- Consult the dealer or experienced radio/TV technician.

CAUTION—IC Radiation Exposure

This equipment complies with IC RSS-102 radiation-exposure limits set forth for an uncontrolled environment. This equipment should be installed/operated so there are at least 8 in. (20 cm) between the radiator and your body. This device and its antennas must not be co-located or operated with any other antenna/transmitter except per FCC multi-transmitter product procedures.

CAUTION—FCC Radiation Exposure

This equipment complies with FCC radiation-exposure limits set forth for an uncontrolled environment. This equipment should be installed/operated so there are at least 8 in. (20 cm) between the radiator and your body. This device and its antennas must not be co-located or operated with any other antenna/transmitter except per FCC multi-transmitter product procedures.

CONSIGNES DE SÉCURITÉ

RISQUE DE RENVERSEMENT: Faites-vous aider par deux personnes au moins pour déplacer et installer le réfrigérateur. Pour éviter tout basculement de l'appareil, installez la bride antibasculement et réglez les pieds avant afin d'immobiliser le réfrigérateur. Lisez et suivez l'ensemble des instructions instructions peut provoquer des blessures graves ou la mort.

PRUDENCE

Pour réduire le risque de feu, de choc électrique ou de blessure humaine pendant l'utilisation de votre appareil, vous devez suivre les précautions élémentaires de sécurité ci-dessous. Lisez toutes les instructions avant d'utiliser cet appareil. Lors du raccordement au réseau électrique:

- Il faut utiliser une prise réservée.
- L'utilisation de plusieurs appareils sur une seule prise peut entraîner un incendie.
- Branchez la fiche d'alimentation avec le cordon d'alimentation tourné vers le bas.
- À défaut, la fiche ou le cordon pourraient être endommagés, entraînant un risque d'incendie ou de décharge électrique.
- Lorsque vous déplacez le réfrigérateur, veillez à ne pas écraser le cordon d'alimentation ni à l'endommager autrement.
- Veillez à ne pas serrer ni écraser le cordon ou la fiche lorsque vous remettez le réfrigérateur en place.
- Cela pourrait entraîner un incendie ou une décharge électrique.
- Veillez à ce que le câble d'alimentation ne se torde pas ou ne soit pas pressé par un objet lourd qui puisse l'endommager. Ne disposez pas le cordon d'alimentation sous des objets lourds tels que des meubles, d'autres appareils ou à des endroits de grand passage. Cela pourrait l'endommager et provoquer un incendie ou une décharge électrique.
- N'étendez pas ou ne modifiez pas la longueur du cordon d'alimentation. Si vous devez le remplacer, utilisez uniquement un cordon strictement identique pour éviter les problèmes électriques et risques d'incendie ou de décharge électrique.

PRUDENCE

N'arrosez pas de l'eau ni à l'extérieur ou ni à l'intérieur du réfrigérateur et ne le nettoyez pas avec du benzène ou un diluant. Cela pourrait détériorer l'isolation des pièces électriques, entraînant un risque de décharge électrique ou d'incendie.

Si une odeur étrange ou de la fumée s'échappe du réfrigérateur, éteignez-le et contactez le service après-vente. À défaut, vous vous exposez à un risque d'incendie.

Ne laissez personne hormis un technicien agréé démonter, réparer ou modifier le réfrigérateur. Cela pourrait entraîner des blessures, une décharge électrique ou un incendie.

N'utilisez pas ce réfrigérateur à des fins spécifiques telles que stockage de médicaments ou de matériaux d'essai, utilisation sur un bateau, un véhicule, un avion, etc. Ceci peut provoquer des risques inattendus comme du feu, un choc électrique, la détérioration du matériel stocké ou une réaction chimique.

PRUDENCE

l'État de Californie Proposition 65 Warning:

Ce produit contient des produits chimiques pouvant, d'après l'État de Californie, causer le cancer ou des malformations congénitales ou autres troubles de la reproduction. Lavez-vous les mains après usage.

PRUDENCE

Débranchez le cordon d'alimentation et mettez le réfrigérateur hors tension lorsque vous devez le nettoyer ou le déplacer.

- À défaut, vous vous exposez à un risque de décharge électrique ou de blessure.
- Maintenez enfoncée la touche Marche/Arrêt sur l'afficheur pendant 3 secondes pour éteindre le réfrigérateur.

PRUDENCE

Ne tirez pas du câble et ne touchez pas la prise d'alimentation avec les mains humides. Cela pourrait entraîner une décharge électrique ou des blessures.

Essuyez l'eau ou la poussière sur la fiche d'alimentation et insérez-la correctement dans la prise murale. La présence de poussière ou d'eau ou un branchement défectueux peut entraîner un incendie ou une décharge électrique.

Pour débrancher le réfrigérateur, ne tirez pas sur le cordon. Cela pourrait provoquer une décharge électrique ou un court-circuit entraînant un incendie.

N'effectuez pas de branchement lorsque la fiche ou le cordon d'alimentation est endommagé, ou lorsque la prise secteur est défectueuse. Cela pourrait provoquer une décharge électrique ou un court-circuit entraînant un incendie.

Attendez 5 min. minimum après avoir rebranché la prise de courant.

Ceci peut faire échouer le fonctionnement du congélateur. Si le cordon d'alimentation est abîmé, il doit être remplacé par le fabricant, par son service après-vente ou par une personne également qualifiée afin d'éviter tout danger.

ADVERTISSEMENT

Lors de la mise au rebut du réfrigérateur, enlevez les joints des portes ou retirez les portes, mais laissez en place les clayettes pour que les enfants ne puissent pas se glisser facilement à l'intérieur. Ceci peut faire que les enfants soient bloqués.

Cet appareil n'est pas destiné à être utilisé par des personnes (y compris des enfants) souffrant de déficience physique, sensorielle ou mentale, ou manquant d'expérience et de connaissances, à moins qu'elles ne soient accompagnées ou qu'elles aient reçu des instructions relatives à l'utilisation de l'appareil de la part d'une personne responsable de leur sécurité. Les enfants doivent rester sous la surveillance d'un adulte pour s'assurer qu'ils ne jouent pas avec l'appareil.

Installez le réfrigérateur sur un plancher solide et bien nivelé. S'il est installé sur une surface instable, le réfrigérateur peut se renverser lors de l'ouverture ou de la fermeture de la porte.

Ne mettez pas vos mains, vos pieds ou des objets métalliques dans les aérations ou les caches ni derrière le réfrigérateur. Cela pourrait entraîner une décharge électrique ou des blessures.

Ne marchez pas sur le tuyau sous la porte du congélateur. Cela pourrait entraîner une décharge électrique ou des blessures.

Versez de l'eau potable dans le réservoir du générateur automatique de glace. Dans le cas contraire, risque.

En cas de branchement sur un circuit protégé par des fusibles, utilisez un fusible temporisé.

PRUDENCE

N'arrosez pas de l'eau ni à l'extérieur ou ni à l'intérieur du réfrigérateur et ne le nettoyez pas avec du benzène ou un diluant. Cela pourrait détériorer l'isolation des pièces électriques, entraînant un risque de décharge électrique ou d'incendie.

Si une odeur étrange ou de la fumée s'échappe du réfrigérateur, éteignez-le et contactez le service après-vente. À défaut, vous vous exposez à un risque d'incendie.

Ne laissez personne hormis un technicien agréé démonter, réparer ou modifier le réfrigérateur. Cela pourrait entraîner des blessures, une décharge électrique ou un incendie.

N'utilisez pas ce réfrigérateur à des fins spécifiques telles que stockage de médicaments ou de matériaux d'essai, utilisation sur un bateau, un véhicule, un avion, etc. Ceci peut provoquer des risques inattendus comme du feu, un choc électrique, la détérioration du matériel stocké ou une réaction chimique.

CONSIGNES DE SÉCURITÉ

PRUDENCE

Ne placez aucun objet lourd ou dangereux sur le réfrigérateur. Les objets risqueraient de tomber lors de l'ouverture ou de la fermeture de la porte et d'entraîner des blessures, un incendie ou une décharge électrique.

N'installez pas le réfrigérateur à un endroit humide, où il pourrait être exposé à l'eau. Cela pourrait détériorer l'isolation des pièces électriques, entraînant un risque de décharge électrique.

Ne laissez pas les enfants se suspendre aux portes, aux rayons ou aux tiroirs du réfrigérateur. Cela pourrait entraîner de graves blessures.

Ne laissez pas les enfants grimper sur le réfrigérateur. Ils pourraient mettre leur vie en danger.

Évitez d'ouvrir et de fermer la porte du réfrigérateur trop brusquement. Les aliments contenus dans les balconnets de la contreporte pourraient basculer.

N'utilisez pas et ne stockez pas de matériaux inflammables tels que éther, benzène, alcool, médicaments, gaz de pétrole liquéfié, aérosols ou cosmétiques à proximité ou dans le réfrigérateur. Cela pourrait provoquer une explosion ou un incendie.

N'utilisez pas un sèche-cheveux pour sécher l'intérieur de l'appareil, ni une bougie pour supprimer les odeurs. Cela pourrait provoquer une explosion ou un incendie.

Ne vaporisez pas de produit combustible (de cuisson, huiles et autres produits aérosols) sur le réfrigérateur ou à proximité. Cela pourrait provoquer un incendie.

N'installez pas le réfrigérateur à proximité d'une gazinière, d'un chauffe-eau ou d'un autre appareil susceptible de provoquer un incendie par fuite de gaz.

Eteignez le réfrigérateur si vous ne l'utilisez pas pendant une période prolongée, ou en cas d'orage violent. Maintenez enfoncée la touche Marche/Arrêt sur le panneau de commande pendant 3 secondes pour éteindre le réfrigérateur.

Si votre réfrigérateur fuit, faites-le contrôler par un technicien agréé avant de l'utiliser. À défaut, vous vous exposez à un risque de décharge électrique ou de blessure.

ADVERTISSEMENT

Ne pas mettre les mains dans le réceptacle à glaçons ou dans le distributeur. Risque de lésion.

Ne touchez pas les aliments et les récipients dans le congélateur avec les mains mouillées. Cela pourrait provoquer des engelures.

Ne pas mettre de glaçons dans des coupes de cristal ou des objets en céramique. Ces objets pourraient se casser et provoquer des blessures.

En cas de coupure de courant, retirez les glaçons du bac à glaçons. Les glaçons pourraient fondre et l'eau ainsi produite s'écouler sur le sol. En cas de coupure prolongée, jetez les glaçons.

Ne retirez pas le couvercle du distributeur de glaçons automatique. Vous pourriez vous blesser au contact du mécanisme interne de la fabrique de glace.

Ne placez pas la nourriture en désordre dans le réfrigérateur. Ils risqueraient de tomber lors de l'ouverture ou de la fermeture de la porte et d'entraîner des blessures.

Ne mettez pas de bouteilles dans le congélateur. La dilatation du contenu lors de la congélation peut faire exploser la bouteille et entraîner des blessures.

N'insérez pas les mains dans la partie inférieure du réfrigérateur. La plaque en fer du fond peut provoquer des blessures.

Fermez soigneusement la porte lorsque des enfants sont à proximité.

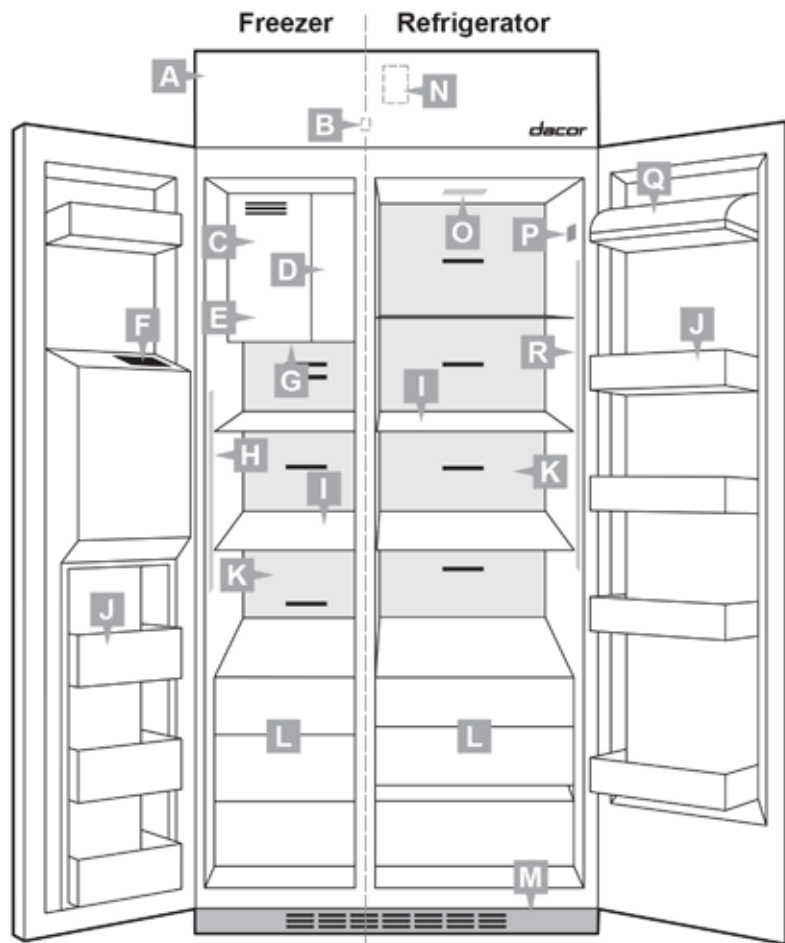
N'approchez pas vos doigts des zones de pincement: les espaces entre les portes et les meubles sont forcément réduits. Faites attention lorsque vous fermez les portes et que des enfants sont à proximité.

Ne mettez aucun animal vivant à l'intérieur du réfrigérateur.

PRODUCT SPECIFICATIONS

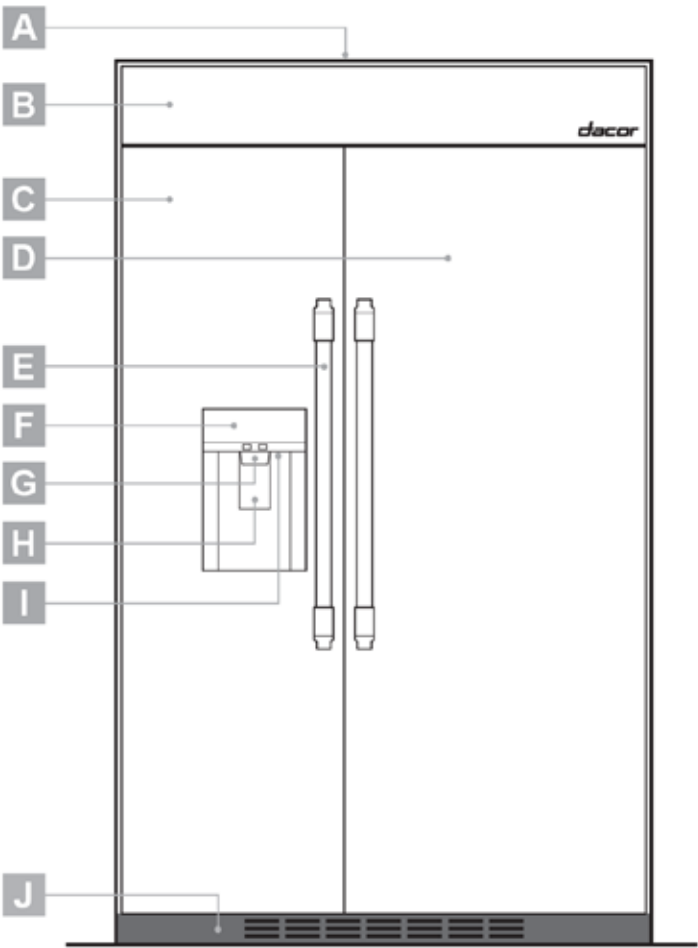
Capacity	Total		24.0 cu. ft.	
	Freezer		8.5 cu. ft.	
	Refrigerator		15.5 cu. ft.	
	Outer Dimensions (W x H x D)		1066.8 mm (42 in.) x 2121 mm (83.5 in.) x 719.5 mm (28.32 in.)	
	Weight		260 kg (573.2 lbs.)	
Cooling System	Type		Twin-cooling Plus	
Refrigerator	Shelves (Qty)		4	
	Fruit/Vegetable Drawers (Qty)		3	
	Door Pockets (Qty)		4	
	Dairy Bin (Qty)		1	
Freezer	Icemaker		Auto (In-Cabl)	
	Shelves (Qty)		3	
	Drawers (Qty)		3	
	Door Pockets (Qty)		3 (No tilting)	
	Lever		1	
	Dispenser	Design		External Water and Ice
		Control Panel and Display		LED Touch-screen (All-function control)
		Display Bottom Deco		No
7 Seg. LED Color		Dark Blue		
Other	Shelves	Design	Al trim (front) + Side Silver Resin	
		Cantilever Color	Silver	
	Door Design		Steel Cladding (No trim kit)	
	Door Pocket Design		1 Piece Clear View + Front Silver Spray	
	Drawer Design		Clear View + Front Silver Spray	
	LED		Surface Lighting Side + Top	
	Duct Multi-Flow		Flat Metal Duct (Printing x)	
	Handle Design		Dacor Pro Handle	
	Door Alarm		Yes	
	Refrigerant		R-134a	
Wi-Fi		Yes (RM)		
Operation	CMF		STS 201, Horizontal Hairline #4	
	Energy		Energy Star Qualified	
	Compressor Driving Method		IPM Operation	
	Compressor Oil		Ester 15 cSt (235 cc)	
	Refrigerant Type		HFC-134a (230 g)	
	Initial Defrost		6 to 12 hrs. (depends on condition)	
	Defrost Cycle		12 to 44 hrs. (depends on condition)	
	Rest Time		10 min.	
	Defrost Sensor		Returns to normal operation upon reaching freezer 68°F/refrig 62°F	

REFRIGERATOR FEATURES (Interior)



Callout	Feature	Comment
A	Grill cover	Swings up from bottom to reveal main power switch and water filter
B	Main power switch (behind grill cover)	Turns appliance on/off
C	Automatic ice maker	See Pg. 14 for operating instructions
D	Mini compartment	Separate compartment for storing smaller items
E	Ice bucket	Removable; stores ice made by automatic ice maker
F	Dispenser outlet	Ice dispenses from the ice bucket through this hole
G, H, O, R	LED freezer/fridge lighting (top, sides)	Illuminate the freezer/fridge compartment when door is open; not owner serviceable
I	Shelving	Metal-framed, tempered glass; adjustable (both fridge and freezer)
J	Door bins (freezer/fridge)	Adjustable (both fridge and freezer)
K	Metal cooling duct (freezer/fridge rear panel)	Appliance compartments are cooled through vents in this metal panel and by panel itself
L	Drawers (freezer/fridge)	For delicate foods or to avoid cross-contamination w/foods in upper compartments; removable
M	Kickplate	Keeps foreign objects from rolling under fridge and from impacting/damaging fragile components
N	Water filter (behind grill cover)	Removes impurities from home water source before water is dispensed from appliance
P	Product label	Features fridge model/serial nos. and Dacor service contact ph. no.
Q	Dairy bin	Specifically for small-size dairy products (e.g., butter/marg, cream cheese)

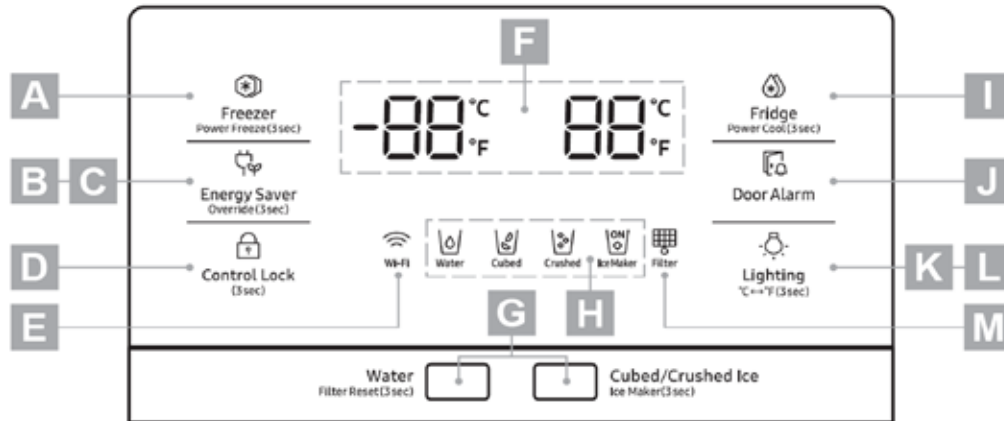
REFRIGERATOR FEATURES (Exterior)



Callout	Feature	Comment
A	Power cord	Emerges from top of fridge chassis
B	Upper grill	Top-hinged door swings up to reveal main power switch and water filter
C	Freezer door	
D	Refrigerator door	
E	Door handle	Fridge equipped with Dacor "Pro" handles
F	Refrigerator control panel	Configure various settings; select water/ice dispenser options
G	Water/ice output	Water/ice dispenses here
H	Dispenser push lever	Activates mechanism to dispense the selected item (water/itce)
I	Dispenser lamp (ceiling of dispenser recess)	Illuminates dispensing area
J	Kickplate	Protects mechanisms beneath fridge; keeps out foreign objects

USING THE REFRIGERATOR

Using the Control Panel



Feature	Description
A Freezer/Power Freeze button	<ul style="list-style-type: none"> Sets freezer temp or turns Power Freeze on/off; to set freezer temp, press Freezer to set the desired temp (5°F/-15°C to -8°F/-23°C) Power Freeze lowers freezer temp and accelerates freezing; freezer runs at full power for several hours, then reverts to normal operation and preset temp; to activate: Press-hold Freezer for 3 sec's. (indicator comes on; freezing accelerates); to deactivate: Press-hold Freezer for 3 sec's (Power Freeze turns off; freezer returns to preset temp); to freeze large amounts of food, run Power Freeze at least 20 hrs, then load freezer. NOTE: Turn Power Freeze off when not needed (to reduce power consumption and so freezer functions normally at preset temp).
B Energy Saver/Override	<ul style="list-style-type: none"> Energy Saver (default) reduces power consumption; to activate/deactivate, press Energy Saver (when active, indicator is lit). Override activates/deactivates Smart Grid; to set/clear Override, press Energy Saver button 3 sec's.
C Shabbat Mode	<p>Stays active for 85 hrs, then self-deactivates (while in Shabbat mode, fridge's room lights stay off); to activate, press-hold Energy Saver (B) and Lighting (K) simultaneously for 5 sec's; to deactivate, press-hold same buttons for 5 sec's.</p> <p>NOTE: Shabbat mode stays active even if fridge is powered off (in this case, you must manually deactivate Shabbat mode.)</p>
D Control Lock	<p>Prevents accidental setting changes; to activate: Press-hold button for 3 sec's (all controls disable; Lock indicator comes on; ice/water cannot be dispensed); to deactivate: Press-hold for 3 sec's. (Lock indicator turns off; all controls are re-enabled.)</p>
E Network Connection Indicator	<p>Control/monitor your fridge via the Dacor iQ Kitchen app. (See the Dacor iQ Kitchen section.) NOTE:</p> <ul style="list-style-type: none"> Recommended encryption systems include WPA/TKIP and WPA2/AES (other Wi-Fi authentication protocols not supported) Wireless networks may be affected by surrounding wireless communication environment. If your internet service provider has registered for identification your PC's/modem's MAC address, fridge may not connect to internet; otherwise, consult your provider. If your network's firewall settings keep fridge from accessing internet, consult your provider; if issue persists, contact local Dacor service center or retailer. To configure wireless access point (AP) settings, see AP's user manual. The fridge supports Wi-Fi 2.4 GHz with IEEE 802.11 b/g/n, and Soft-AP protocols (recommended: IEEE 802.11 n). Unauthorized Wi-Fi wireless routers may fail to connect to a Dacor Smart Refrigerator.
F Temp Displays	<p>Freezer (left), and Fridge (right) show in °F/°C preset temps of each compartment</p>
G Dispenser buttons	<p>Water: Press to dispense water only; after 6 mo. of use, original water filter will have filtered about 320 gal. (1200 li.); Filter indicator blinks red, prompting you to replace filter; after doing so, press-hold Water for 3 sec's (filter lifecycle detector resets; Filter indicator goes out). NOTES: 1) In areas of greater lime concentration in water, filter life may be shortened; if water is not dispensing properly, filter is most likely clogged; replace filter even if indicator is not blinking; Cubed/Crushed Ice: Press to toggle between cubed and crushed ice (corresponding indicator turns on); to disable ice making: Press-hold Cubed/Crushed Ice for 3 sec's (ice making is disabled even if you press Cubed/Crushed Ice; to enable ice making, press-hold same button for 3 sec's.</p>
H Dispenser-Option Indicators	<p>These turn on to show current dispenser mode, whether water or ice, including type of ice (cubed or crushed)</p>
K Fridge/Power Cool	<ul style="list-style-type: none"> Fridge: This button sets fridge temp and activates/deactivates Power Cool; to set fridge temp, press Fridge repeatedly for desired temp (from 34°F/1°C to 44°F/7°C); temp display shows your selected temp. Power Cool lowers fridge temp and speeds cooling; fridge runs at full power for several hours, then reverts to normal operation at preset temp; use this mode to rapidly cool food that spoils quickly or to rapidly cool fridge if door has been left open; to activate: Press-hold Fridge for 3 sec's (Power Cool indicator turns on; cooling accelerates); to deactivate: Press-hold Fridge for 3 sec's (Power Cool turns off; fridge returns to preset temp.)
L Door Alarm	<p>Press button to enable/disable this feature; when enabled (the default mode) and a door is open longer than 2 min's, alarm sounds and alarm indicator blinks.</p>
M Lighting/°C – °F	<ul style="list-style-type: none"> Lighting: By default, dispenser lamp turns on only when dispenser is used; to keep lamp on (continuous mode), press Lighting (Lighting indicator also turns on); to restore default settings, press Lighting again. Lighting button also switches temp scale between °C/°F; to switch temp scale, press-hold Lighting for 3 sec's.

USING THE REFRIGERATOR

Using the Dacor iQ Kitchen App

Installing the App

NOTE

- The Dacor iQ Kitchen app is designed for Android 4.0 (ICS) or higher, or iOS 8.0 or higher, and is optimized for Samsung smartphones (Galaxy S and Galaxy Note series). On other smartphone models, some functions may operate differently.
- Improvements may be made to the Dacor iQ Kitchen app without notice (your smart device may automatically update the app) or support discontinued due to manufacturer policy.

1. Visit the Google Play Store, Galaxy Apps, or Apple Store, and search: **Dacor iQ Kitchen**.
2. Download-install the app to your smart device.
3. Follow the onscreen instructions to set up a Samsung account. (You need this account to use the app.)
4. Open the Dacor iQ Kitchen app, and log in with your Samsung account. (iPhone users must provide their login info each time.)
5. Select **Device** > **+**, and tap **Refrigerator**.
6. As instructed, provide the router info, and tap **Next**.
7. Press-hold **Fridge** until the **AP** message appears (at least 5 sec's) on the freezer display. (*Your fridge is registered; the fridge icon appears on the app.*)
8. Tap the fridge icon to open the Refrigerator page. (When a network connection is established, the Wi-Fi icon appears on your fridge's control panel.)

About the App

Integrated Control

The Dacor iQ Kitchen app lets you monitor/control your fridge at home and away. Enter the app, and tap the refrigerator icon to open the Refrigerator page, where you can check the operational status and notifications concerning your refrigerator, and change options/settings as needed.

Dacor iQ Kitchen App: Key Features/Menu Overview

Register Dacor iQ Kitchen appliances to the Dacor server for remote access. Tap **Refrigerator** to open the fridge's settings page. Swipe to move between pages.

NOTE

Some fridge options/settings may not be available for remote control.

Menu Overview

Feature	Description
Chat Control	Control Dacor iQ Kitchen appliances remotely; check their operating status
Master Key	Controls locking system for such user activities as going out, coming home, going to bed, and waking (N/A with all models)
Customer Service	User manual is downloadable; customer-support contact info provided
Settings	Check the connected device, and software version and open-source licenses; add devices, and select a country; simulate the operation of the current device for demonstration purposes.

Refrigerator Settings

Feature	Description
Fridge	<ul style="list-style-type: none">• 01 Displays currently set fridge temp• 02 Turn Power Cool on/off; check current settings
Freezer	<ul style="list-style-type: none">• 03 Displays currently set freezer temp• 04 Turn Power Freeze on/off; check current settings.
Ice Maker	<ul style="list-style-type: none">• 05 Displays current mode setting.• 06 Turn Ice Maker on/off; check ice-making status with current settings
About Device	<ul style="list-style-type: none">• 07 Displays product info (incl. current version, tutorial, Self Check, and Help Desk; user manual is downloadable; customer support contact info provided) <p>Self Check: Use Self Check to verify fridge's diagnostic results; Self Check displays info about abnormalities that can be used for customer service.</p>

Using Smart Grid (Demand Response) Mode

In this mode, the Energy Management Refrigerator function can control energy usage or delay some operations to save money when energy prices/demand are highest.

NOTE

- You can deactivate the SMART GRID (Demand Response) function any time with the Override On/Off function.)
- To use SMART GRID, you need to register with your electric company, which must have an EMS (Energy Management System) that supports SEP (Smart Energy profile).

This feature monitors energy prices and demand data from your utility company and notifies the fridge to run high-energy-consuming tasks when cost/demand are lower. If the utility company signals the fridge, the DAL (L3) – TALR (L4) levels appear on its display, and the fridge adjusts power consumption accordingly.

After receiving a SMART GRID signal (DAL or TALR), the fridge operates in Delay Appliance Load (Display:L3), or Temporary Appliance Load Reduction (Display:L4) mode.

NOTE

Any control-signal adjustments made are maintained as long as the fridge receives power. If power is interrupted, you must reconfigure the app to receive signals again.

USING THE REFRIGERATOR

Checking the MAC Address

Signal	Description
Delay Appliance Load (L3)	<p>Fridge responds with moderate load reduction during delay period; DAL controls large energy-consumption operations (e.g., adjusting cooling system, running defrost cycle, making ice).</p> <ul style="list-style-type: none"> In DAL mode, "L3" appears on fridge display. DAL mode self-deactivates when timespan stipulated by DAL signal (max 4.5 hr) is met, or when Override is pressed.
Temporary Appliance Load Reduction (L4)	<p>Fridge responds by sharply, briefly reducing load; TALR reduces energy consumption by stopping compressor and controlling large energy-consumption operations (e.g., defrost cycle, making ice).</p> <ul style="list-style-type: none"> In TALR mode, "L4" appears on fridge display. TALR mode immediately self-deactivates when timespan (max 15 min) stipulated by TALR signal is met, or when Override is pressed; fridge resumes normal operation when door is opened/closed, or dispenser is used.

In performing this procedure, the MAC address displays on the fridge control panel (Freezer and Fridge readouts) sequentially for 1 minute. To verify the MAC address:

- Press-hold simultaneously Freezer and Fridge about 6 sec's. *The temperature panel blinks.*
- Press Freezer again to display the MAC address. *The fridge beeps.*



If the MAC address is 11-22-33-44-55-66, the temperature display shows the address for 1 minute in this sequence: -- / -- > 11 / 22 > 33 / 44 > 55 / 66 > -- / --. Then the MAC address disappears, and the temperature display shows freezer and fridge temperatures again.

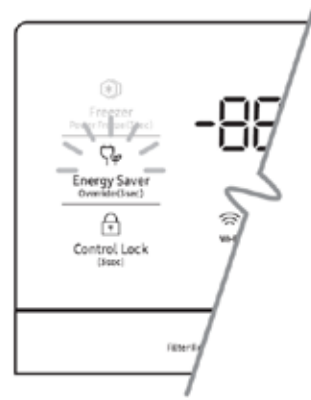
NOTE

The temperature display shows "-- / --" if the MAC address is unknown, or if a Wi-Fi connection is not established or is lost.

Using Override Mode

Activate Override mode when you want the refrigerator to ignore the SMART GRID (Demand Response) signal from the utility company. In Override mode, fridge operations are not controlled by the utility company.

- To activate Override mode, press-hold Energy Saver for 3 seconds. *A buzzer sounds; Or/on (Override on) appear in the Freezer/Fridge temp displays for 5 sec's.*



NOTE

If the fridge receives a SMART GRID signal from the utility company, **Or** appears on the freezer temp display.

- To deactivate Override mode, press-hold Energy Saver for 3 sec's. *A buzzer sounds, and Or/of (Override off) appear on the Freezer/Fridge temp displays for 5 sec's.*

NOTE

You can activate/deactivate Override mode with the Dacor iQ Kitchen app and the Energy Management function (next section.)

Using Energy Management

This lets you control/monitor your EM refrigerator with the Dacor iQ Kitchen app.

Function	Description
Operational status; user settings/messages	<ul style="list-style-type: none"> View freezer/fridge temp settings Receive an alarm when freezer/fridge door is open 2 min's Check DR and Override statuses Check operational status of ice maker
Remote management	<ul style="list-style-type: none"> Activate Power Freeze and Power Cool functions Set Ice On/Off function Control ice maker
Energy-consumption reporting	Shows collected energy-consumption data (updated every 10 min's); NOTE: Energy-consumption report may differ from fridge's power-consumption spec's depending on operating environment and stored food
Delay Defrost	Saves energy by delaying defrost to a user-specified period, during which this function saves energy over a 24-hr cycle; if no period is set, Delay Defrost uses default settings: 6 am – 10 am, 1 Nov to 30 Apr and 3 pm – 7 pm, 1 May to 31 Oct

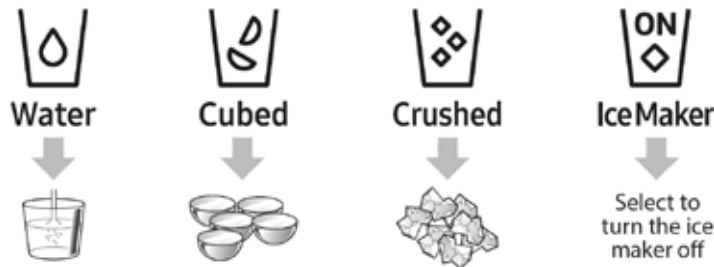
USING THE REFRIGERATOR

Provision for Open Access to Connected Product Requirements

	Description
SGIP Open Standards (Smart Energy Profile 2.0; www.csep.org/)	<ul style="list-style-type: none"> • Energy Consumption Reporting • Demand Response
Open API	<ul style="list-style-type: none"> • Operational State; User Settings & Messages • Ice Maker State: GET /devices/0/Fridge/iceMaker • Door-Open Alarm: GET /devices/0 Door/ <<id>>/openState • DR Status: GET /devices/0/drc • Delay Defrost Capability • Set Schedule of the Defrost Delay: PUT /devices/0/fridge/<<id>>/DefrostReservation • Get Schedule of the Defrost Delay: GET /devices/0/fridge/<<id>>/DefrostReservation • Delete Schedule of the Defrost Delay: DELETE /devices/0/fridge/<<id>>/DefrostReservation • Defrost Delay On/OFF: PUT /devices/0/Fridge/delayDefrost

Dispensing Water/Ice

You can dispense water with/without ice. The dispenser has three options: chilled water, cubed ice, and crushed ice.



To disable the ice dispenser, press-hold **Cubed/Crushed Ice** for 3 seconds. (Empty the bucket, so the ice in it does not clump together and become difficult to remove.)

To dispense water and ice:

1. With the ice maker enabled, press **Cubed/Crushed Ice** to select the ice type. *The indicator for the selected ice type appears on the control panel.*
2. Put a water glass on the dispenser ledge, and press it against the top of the dispenser lever. *Ice falls from the dispenser mouth (as long as you press the lever).*
3. Remove the glass, and press **Water**.
4. Press the glass against the dispenser lever. *Water dispenses (as long as you press the lever).*

NOTE

- When dispensing, hold glasses directly under the outlet; when finished, wait 2 sec's before removing your glass.
- If you push the lever continuously for 1 min., dispensing stops. To continue, release and push the lever again.
- If the dispenser is inactive for 2-3 days, the water normally has an odd smell/taste. Discard the first quart of water.
- The basin on the dispenser ledge does not have a drain nor can it be removed; do not pour/dispense water into the basin. Wipe up any water/ice that collects there.

Using the Ice Maker

The built-in ice maker dispenses cubed/crushed ice. This procedure instructs you how to make ice and ensure the ice bucket is continuously filled.

1. (After installation) Let the fridge operate for at least 24 hours to ensure optimal performance.
2. Dispense 4–6 ice cubes into a glass.
3. Wait 8 hours, then dispense 4–6 more ice cubes.
4. Wait 16 hours, then dispense the first glassful of ice.

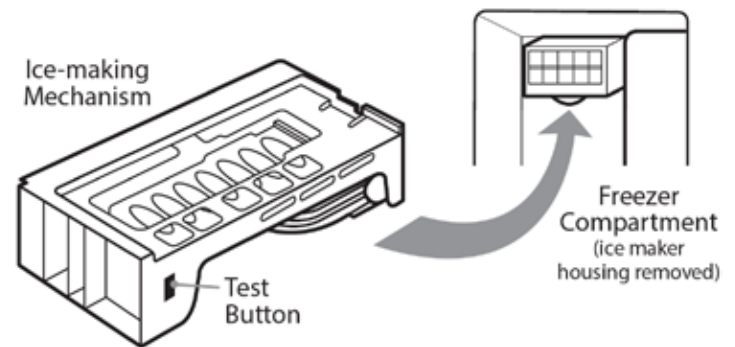
NOTE

- If you use all the ice at once, you need to wait 8 hours for the ice bucket to refill.
- Ice cubes generated rapidly may look white—this is normal.

Troubleshooting

If ice does not dispense, inspect the ice maker.

1. Remove the cover that houses the ice-making mechanism.



2. Press the test button (previous graphic) on the side of the ice maker. *A chime sounds. A second chime sounds if the ice maker is operating properly.*

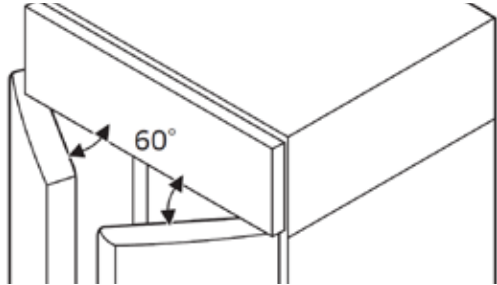
CAUTION

- If the ice-maker chimes repeatedly, contact the waterline installer or a Dacor service center.
- Do not press the test button repeatedly after the ice tray is filled with ice/water. Water may overflow or ice may jam.
- Do not put food in the ice bucket. The food may damage the ice maker, especially when you open or close the door.
- When power returns after an outage, the ice bucket may contain melted/jammed ice cubes, which can keep the ice maker from working properly. To prevent this, empty the ice bucket before using the fridge.
- Avoid injury or property damage: Do not insert foreign objects (incl. fingers) in the dispenser outlet or ice maker.
- When reinserting the ice maker tray, carefully center the tray to keep it from getting stuck.

USING THE REFRIGERATOR

About Automatic Door Closure

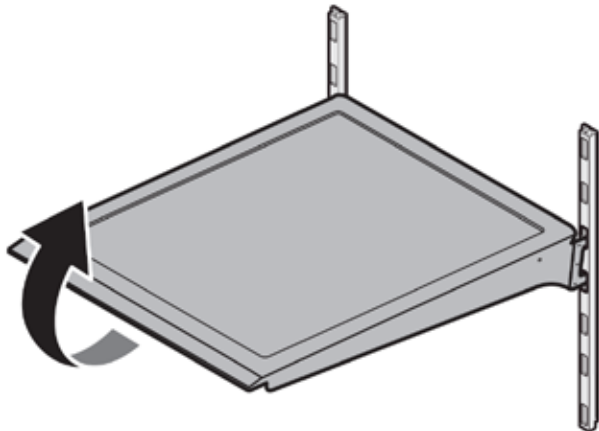
The refrigerator has an automatic door-closure system. A few inches from closing, both doors slow then close gently. This eliminates slamming and rattling contents, and ensures the doors do not remain ajar.



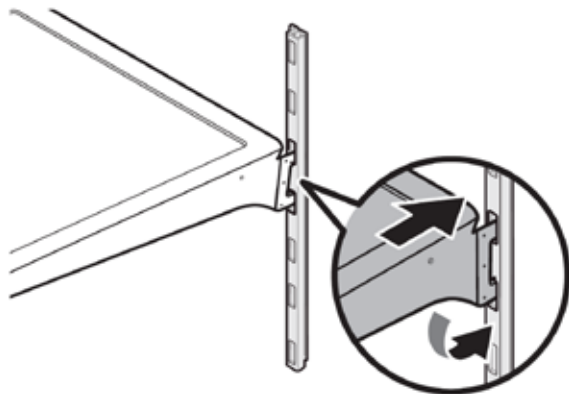
Adjusting the Shelves

The refrigerator's shelves are made of tempered glass framed with metal.

1. Fully open the corresponding door.
2. Grasp the shelf by its forward edge, gently lift upward, and pull the shelf out of the notches.



3. With the shelf positioned before the desired notches, hold the front of the shelf slightly higher than the rear.



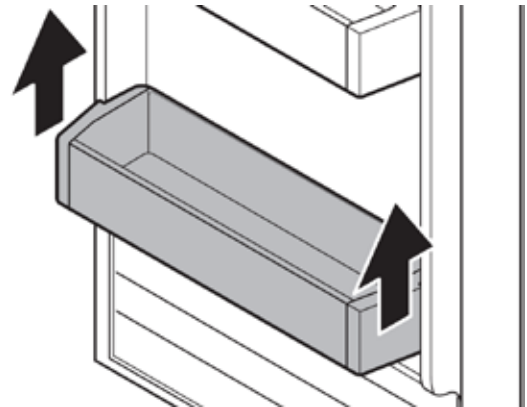
4. Insert the upper hooks into the same-level notches in the columns at the rear of the compartment.
5. Lower the forward edge of the shelf so the lower hooks enter the next notches down in the columns.

Adjusting the Bins/Drawers

Door Bins

The freezer/refrigerator compartments have several storage bins attached to the doors. These bins are adjustable and removable.

- To remove a door bin, grasp each side of the bin, and lift to clear its guides.



- To install a bin, grasp each side of the bin, and align its guides with the desired guides on the door, then press downward until you feel the bottom of the bin contact the bottom of its guides.

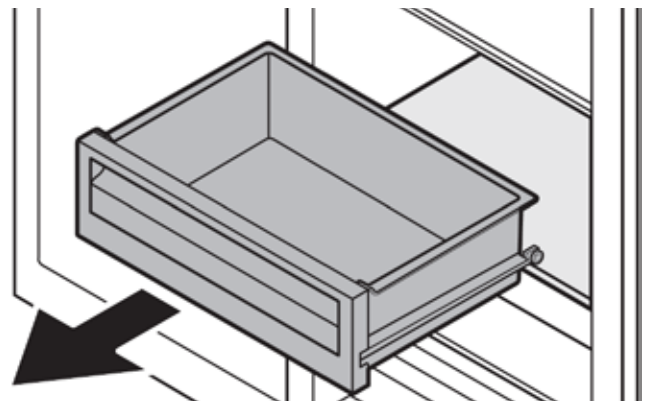
CAUTION

The dairy bin at the top of the refrigerator-compartment door has a top-hinged door that swings up/down for access to items inside it. To avoid appliance damage, close the dairy-bin door before you close the fridge door.

Drawers

The drawers at the bottom of the freezer/refrigerator compartments are removable.

- To remove a drawer, pull the drawer forward until it stops fully open, then lift the front of the drawer slightly to clear the forward stop, and pull the drawer out.
- To install a drawer, align its guides with the corresponding tracks in the freezer/refrigerator compartment, and push the drawer in until fully closed.



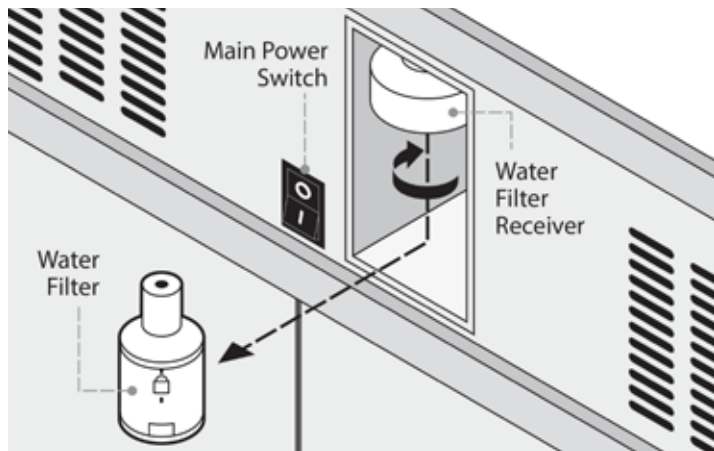
USING THE REFRIGERATOR

Replacing the Water Filter

When the water filter needs replacing, the filter indicator on the refrigerator control panel appears in red.

To replace the water filter:

1. Close the water valve to turn off water to the refrigerator.
2. Open the grill cover at the top of the refrigerator.
3. Twist the water filter to the left (see the graphic) until it stops, then pull it down and clear of its receiver.



4. Aligning the notches in the new filter with those in the receiver, insert the filter up into the receiver, and twist to the right until it stops.
5. Close the grill cover, and press-hold **Water** on the control panel for 3 seconds. *The water-filter life-cycle detector resets; the filter indicator goes out.*
6. Open the water valve, and run water through the dispenser for 7 minutes. (This removes impurities and air from the water line.)



NOTE—After Replacing the Filter

- Water may spurt from the dispenser, indicating air is in the waterline. This issue will quickly resolve itself.
- Water may drip briefly from the dispenser. Simply wipe up the water with a dry towel.



WARNING

- Use only Dacor-provided/-approved filters. (For details, call Dacor customer service or a Dacor dealer.)
- Unapproved filters may leak and damage the fridge, creating electric-shock risk. Dacor is not responsible for personal injury/appliance damage caused by third-party water filters.

APPLIANCE CARE & MAINTENANCE

Cleaning the Refrigerator

⚠ WARNING—DO NOT:

- clean the refrigerator with benzene, thinner, or home/car detergent or bleach. These may mar the surface of the refrigerator and can be a fire hazard.
 - risk electric shock by spraying water on the refrigerator.
 - insert foreign objects (incl. fingers) in the water-dispenser outlet.
- Occasionally slide the refrigerator out of its enclosure, and check the power cord for dirt, dust, and grime.
 - Unplug the cord before cleaning off any foreign matter.
 - With a dry cloth, wipe the plug's prongs, then plug in the refrigerator, and return it to its enclosure.
 - To clean the refrigerator exterior/interior surfaces:
 1. Wipe all surfaces with a soft cloth dampened with a solution of lukewarm water and mild soap.
 2. Wipe away soapy residue with a soft cloth dampened with clear water.
 3. Dry all surfaces with a soft, dry cloth.
 - Interior shelving, bins, and drawers can be removed and washed by hand or in the dishwasher.

Replacing LED Lighting

When one of the appliance's LED lights fails, contact one of the following for replacement service:

- a local service agent
- Dacor Customer Service (800) 793-0093
- www.dacor.com.



WARNING

The refrigerator's LED lights are *not* user-serviceable. Do not risk electric shock by trying to replace an LED light yourself.

TROUBLESHOOTING

Refrigerator Settings

Before troubleshooting, cross-check the data in this table with your refrigerator settings to verify that your refrigerator meets these requirements. Inconsistencies here could be the basis of your problem.

Operation	Setting
Service Flow	0.5 gpm (1.9 Lpm)
Water Supply	Potable water
Water Pressure	30–120 psi (207–827 kPa)
Operating Ambient Temperature Limits	33 °F–100 °F (0.6 °C–38 °C)
Electrical Ratings	115 V, 60 Hz, AC only, and fused at 15 A or 20 A.

Before calling for service, try to resolve your issue by reviewing the appropriate table(s) in this section. **You will be charged for all non-defect or out-of-warranty service calls.**

Temperature

Symptom	Possible Cause(s)	Solution
Freezer/fridge not functioning; not freezing or keeping food cold	Power cord loose/disconnected/improperly connected	Plug in power cord properly
	Temp control set incorrectly	Reduce temp setting
	Fridge is near heat source/direct sunlight	Keep direct sunlight or other heat source away from fridge
	Deficient ventilation around fridge	Ensure at least 5 cm of space around fridge
	Vacation mode enabled	Disable Vacation mode
Fridge is overloaded; food blocks fridge vents	Remove unused food, do not overload fridge; move food away from vents	
Appliance freezes/over-cools	Temp control set incorrectly	Increase freezer/fridge temp
Hot interior wall	Heat-proof piping in fridge wall malfunctioning	Reduce ambient temp

Odors

Symptom	Possible Cause(s)	Solution
Fridge smells bad	Spoiled food	Remove spoiled food; clean fridge
	Food with strong aroma	Tightly seal strong-smelling food

Frost

Symptom	Possible Cause(s)	Solution
Frost around vents	Vents blocked by food	Move food away from vents
Frost on interior walls	Fridge door not closed properly	Arrange food so door closes properly; clean the door gasket

Condensation

Symptom	Possible Cause(s)	Solution
Condensation on fridge interior walls	Moisture entered through open door	Wipe walls dry; do not leave fridge door open
	Food present with high moisture content	Tightly seal food

TROUBLESHOOTING

Water/Ice (dispenser models)

Symptom	Possible Cause(s)	Solution
Weak water flow	Water pressure too low	Set water pressure from 20 – 120 psi
Ice maker buzzes	Water supply to fridge disconnected	Press-hold Cubed/Crushed Ice button for 3 sec's
Ice maker not functioning	Ice maker is new	12-hr wait required for ice maker to begin functioning
	Freezer temp set too low	Reset freezer temp: -0.4°F (-18°C) or -4.0°F (-20°C) in warm ambient air
	Control Lock or Child Lock mode enabled	Disable Control Lock or Child Lock mode
	Ice maker turned off	Turn on ice maker
Ice not dispensing	Ice maker unused for 3+ weeks, causing ice to jam	Clear jammed ice; if ice maker will not be used for 3+ weeks, empty bucket and turn ice maker off
	Ice bucket inserted improperly	Properly insert ice bucket
	Water line disconnected or valve closed	Verify that supply line is connected and valve is open
Water not dispensing	Water line disconnected or valve closed	Verify that supply line is connected and valve is open
	Control Lock or Child Lock mode enabled	Disable Control Lock or Child Lock mode
	3rd-party water filter installed	Install/use only Dacor-provided/approved filter
	Water-filter indicator comes on or blinks	Replace filter (reset filter-indicator sensor)

Dacor iQ Kitchen

Symptom	Action
Dacor iQ Kitchen app not found on app market	The Dacor iQ Kitchen app is available for smartphones that run Android 4.0 (ICS) or higher, or iOS 8.0 or higher.
Dacor iQ Kitchen app not functioning	<ul style="list-style-type: none"> • Dacor iQ Kitchen app available only for certain models • Obsolete version of app installed on phone
Installed Dacor iQ Kitchen app connected to fridge	<ul style="list-style-type: none"> • Log in to your Samsung account to use app • Verify that your router functions • If Wi-Fi icon does not appear on fridge display, there is no network connection; use Dacor iQ Kitchen app to connect and register your fridge to your home access point (AP)
Could not log in to Dacor iQ Kitchen app	Log in to your Samsung account to use app (if you do not have an account, follow the app's onscreen instructions to create one)
Error message appears while registering fridge	You are too far from access point (AP), or there is ambient electrical interference; wait briefly and retry
Dacor iQ Kitchen app successfully connected to fridge, but app does not function	<ul style="list-style-type: none"> • Exit/restart Dacor iQ Kitchen app, or disconnect/reconnect router • Unplug fridge, then reconnect after 1 minute

Smart Grid

Symptom	Action
What do I need to use Energy Management and Smart Grid functions?	<p>To use Smart Grid (Demand Response) and Energy Management on your fridge, you need the Dacor iQ Kitchen app and these devices: 1) wireless router, 2) Dacor iQ Kitchen fridge, 3) smartphone (recommended: Galaxy S4, Galaxy Note3, or later models; and Android OS Jelly Bean or later version)</p> <p>You also need to:</p> <ul style="list-style-type: none"> • connect fridge and smartphone to same wi-fi network in your home • install and run Dacor iQ Kitchen app on your smartphone • set up Smart Grid service with your electric company, which must have an EMS (Energy Management System) that supports SEP (Smart Energy profile)
Energy Management not working	<ul style="list-style-type: none"> • Confirm home router/internet work properly; connect smartphone to router (Access Point), then confirm you can browse internet on phone. • Confirm fridge is connected to AP. (If icon appears on fridge control panel, fridge is connected.) • Confirm fridge and smartphone are connected to same router.
Delay Defrost not working	<ul style="list-style-type: none"> • Confirm home router and Internet work properly. • Connect smartphone to router (AP, Access Point), then confirm you can browse internet on phone. • Confirm home address is properly entered in Dacor iQ Kitchen App. • Confirm Smart Grid functions properly. (On control-panel display, L3 and L4 should not appear.)

Customer Service

Before calling for help or to schedule service, review the **Troubleshooting** section and the refrigerator's warranty terms and conditions. If troubleshooting does not resolve your issue, call Dacor Customer Service from 6:00 a.m. to 5:00 p.m. Pacific Time:

- for warranty repairs/questions, and for Dacor Distinctive Service (DDS) in the US and Canada: (800) 793-0093
- for non-warranty repairs/questions in the US, Canada: (800) 793-0093 x2813
- Contact us via the Dacor website: www.dacor.com

Warranty

What is Covered

CERTIFICATE OF WARRANTY ON DACOR **MODEL# DYF42SBIWS** REFRIGERATOR

WITHIN THE 50 UNITED STATES OF AMERICA, THE DISTRICT OF COLUMBIA, AND CANADA:

FULL TWO-YEAR WARRANTY

- Applies only to the *original* owner.
- Is also valid on *new* products purchased from a Dacor Authorized Dealer or other Dacor-authorized seller.
- Starts on the date on the original retail-purchase receipt **or** on the closing date for new construction, whichever period is *longer*.

Coverage Length/Type

- 60-day Cosmetic
- 2-year Full Warranty
- 6-year Sealed System Warranty: Parts/Labor
- 12-year Sealed System Warranty: Parts only

Water Filter

For 30 days from the date of purchase (if the filter is operated/maintained per officially provided Dacor instructions), Dacor will pay for replacement parts to correct defective material/workmanship.

Except as noted above, replacing consumable parts (e.g., filters, light bulbs) shall be the owners' responsibility.

Limited Warranty (3–6 yrs, 7–12 yrs)

In 3–6 years of the purchase date, if this refrigerator is operated/maintained per the provided installation and care instructions, Dacor will pay for factory-specified parts and repair labor to correct defective material/workmanship in the sealed refrigeration system. These parts are:

- compressor
- evaporator
- condenser
- dryer
- connective tubing.

In 7–12 years of the purchase date, if this refrigerator is operated/maintained per the provided installation and care instructions, Dacor will pay for factory-specified parts—but *not* repair labor—to correct defective material/workmanship in the sealed refrigeration system that existed when this refrigerator was purchased. These parts are:

- compressor
- evaporator
- condenser
- dryer
- connective tubing.

Coverage Limitations

- Service will be provided by a Dacor-designated service company during regular business hours. These service providers are not agents of Dacor.
- These products carry a 1-yr *parts-only* warranty:
 - Dealer and model-home displays with a production date older than 5 years
 - products sold “As-Is”
 - non-residential installations (incl. but not limited to: religious organizations, fire stations, bed-and-breakfast inns, spas).
- All delivery, installation, labor costs, and other service fees are the owner's responsibility.
- Upon request, the owner must provide proof-of-purchase or a closing statement for new construction.
- All Dacor products must be accessible for service.
- All cosmetic damage (e.g., scratches, paint/porcelain blemishes, dents) to the product or included accessories must be reported to Dacor within 60 days of the original purchase date to qualify for warranty coverage.
- Warranty is null and void if:
 - the refrigerator's serial numbers and tags are altered/defaced/removed
 - a non-CSA approved product is transported outside the USA.

OUTSIDE THE 50 UNITED STATES OF AMERICA, THE DISTRICT OF COLUMBIA, AND CANADA:

LIMITED FIRST-YEAR WARRANTY

If, due to defective material/workmanship, the refrigerator stops functioning within 1 year of the original purchase date, Dacor will furnish a new, FOB factory part to replace the defective part.

All other service fees are the owner's responsibility.

WARRANTY & SERVICE

What Is Not Covered

These situations/conditions do not meet Dacor's product-warranty terms:

- Minute color variations between painted parts; perceived color variations due to kitchen lighting, appliance location, and other factors.
- Service calls to educate the customer on the appliance's proper use and care.
- Travel fees to islands and remote areas (incl. but not limited to: airplanes, ferries, toll roads, car rentals, taxis).
- Consequential/incidental damage (incl. but not limited to: food/medicine loss, lost work time, restaurant meals).
- Malfunction under any type of non-residential use.
- Malfunction due to improper installation.
- Replacement of house fuses, fuse boxes, circuit-breaker reset.
- Product damage from accident, fire, flood, power outages/surges, or so-called "acts of God."
- Liability or responsibility for damage to surrounding property (incl. cabinetry, floors, ceilings, and other structures/objects).
- Breakage/discoloration/damage to glass, metal surfaces, plastic parts, trim, and paint or other cosmetic finish due to improper use/care/abuse/neglect.

Out of Warranty

If a service issue occurs beyond the standard warranty period, contact Dacor Customer Service. Dacor reviews all issues and customer concerns toward providing the best possible solution.

THE REMEDIES PROVIDED IN THE ABOVE EXPRESS WARRANTIES ARE THE SOLE, EXCLUSIVE REMEDIES. NO FURTHER EXPRESS WARRANTY IS MADE, AND OUTSIDE THE 50 UNITED STATES OF AMERICA, THE DISTRICT OF COLUMBIA, AND CANADA, ALL IMPLIED WARRANTIES (INCL. BUT NOT LIMITED TO: ANY IMPLIED WARRANTY OF MERCHANTABILITY OR FITNESS FOR A PARTICULAR USE OR PURPOSE) ARE LIMITED IN DURATION TO 1 YEAR FROM THE ORIGINAL PURCHASE DATE. IN NO EVENT SHALL DACOR BE LIABLE FOR INCIDENTAL EXPENSE OR CONSEQUENTIAL DAMAGES. SHOULD DACOR PREVAIL IN ANY LAWSUIT, DACOR SHALL BE ENTITLED TO REIMBURSEMENT OF ALL COSTS AND EXPENSES (INCL. ATTORNEY FEES) FROM THE DACOR CUSTOMER. NO WARRANTIES—EXPRESS OR IMPLIED—ARE MADE TO ANY BUYER FOR RESALE.

Some states do not limit the length of implied warranties, or do not allow exclusion/limitation of inconsequential damages; thus, the above exclusions/limitations may not apply to you. This warranty gives you specific legal rights; other rights may apply depending on your state of residence.



Please visit www.Dacor.com to activate your warranty online.

WARRANTY INFORMATION

**IMPORTANT:**

Your warranty will not begin until you activate it online or return this form to Dacor. If you have purchased more than one Dacor product, please return all forms in one envelope, or activate the warranty for each product online.

Please rest assured that under no conditions will Dacor sell your name or any of the information on this form for mailing list purposes. We are very grateful that you have chosen Dacor products for your home and we do not consider the sale of such information to be a proper way of expressing our gratitude!

Owner's Name:

Street: _____
Last (Please Print or Type) First Middle

City: _____ State: _____ Zip: _____

Purchase Date: _____ Email: _____ Telephone: _____

Dealer: _____

City: _____ State: _____ Zip: _____

Your willingness to take a few seconds to fill in the section below will be sincerely appreciated. Thank you.

1. How were you **first** exposed to Dacor products? (Please check one only.)

- A. T.V. Cooking Show
- B. Magazine
- C. Appliance Dealer Showroom
- D. Kitchen Dealer Showroom
- E. Home Show
- F. Builder
- G. Architect/Designer
- H. Another Dacor Owner
- I. Model Home
- J. Other _____

2. Where did you buy your Dacor appliances?

- A. Appliance Dealer
- B. Kitchen Dealer
- C. Builder Supplier
- D. Builder
- E. Other _____

3. For what purpose was the product purchased?

- A. Replacement **only**
- B. Part of a Remodel
- C. New Home
- D. Other _____

4. What is your household income?

- A. Under \$75,000
- B. \$75,000 – \$100,000
- C. \$100,000 – \$150,000
- D. \$150,000 – \$200,000
- E. \$200,000 – \$250,000
- F. Over \$250,000

5. What are the brands of appliances that you have in your kitchen?

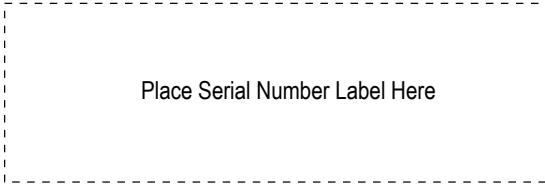
- A. Cooktop _____
- B. Oven _____
- C. Dishwasher _____
- D. Refrigerator _____

6. Would you buy or recommend another Dacor product?

- Yes
- No

Comments: _____

Thank you very much for your assistance. The information you have provided will be extremely valuable in helping us plan for the future and giving you the support you deserve.



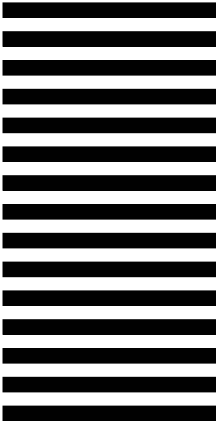
Website: www.Dacor.com
Phone: 1+800+793-0093

cut here

cut here



NO POSTAGE
NECESSARY
IF MAILED
IN THE
UNITED STATES



BUSINESS REPLY MAIL
FIRST-CLASS MAIL PERMIT NO 1600 CITY OF INDUSTRY CA

POSTAGE WILL BE PAID BY ADDRESSEE

DACOR
ATTN: WARRANTY PROCESSING DEPT
PO BOX 90070
CITY OF INDUSTRY, CA 91715-9907



fold here