

COVE

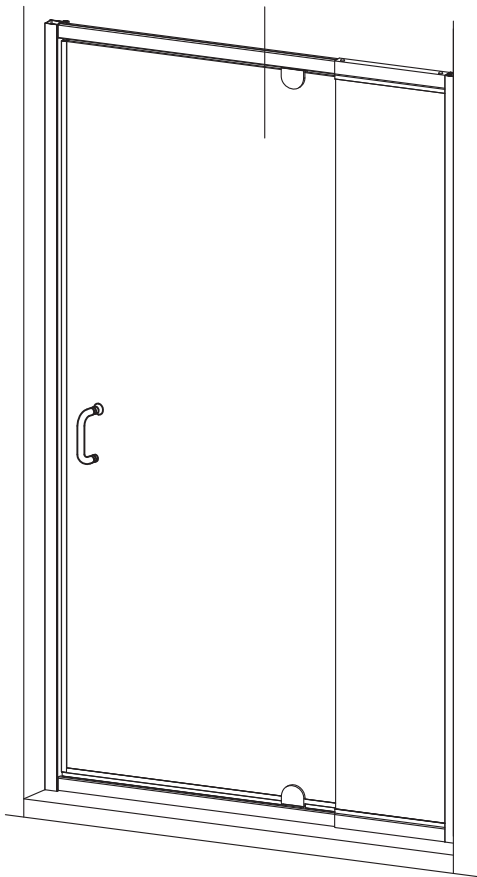
by
CRAFT + MAIN™

FRAMELESS PIVOT SHOWER DOOR AND PANEL

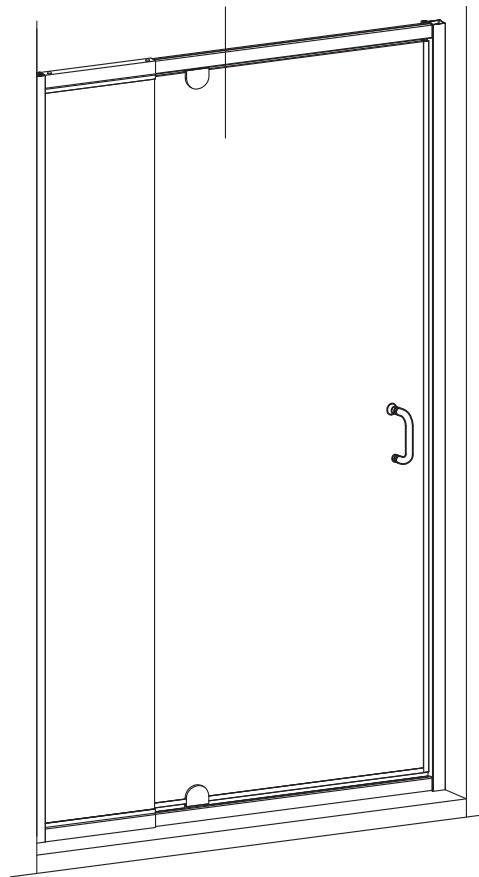
COPY THE MODEL NUMBER FOR YOUR RECORDS HERE #

READ THE INSTRUCTIONS CAREFULLY

Familiarize yourself with all the parts as shown in the exploded view. The exploded view will also provide a helpful reference when relating to the location of the various parts and how they are mounted.



RIGHT PIVOT INSTALL



LEFT PIVOT INSTALL

Please visit us on YouTube and view our shower door installation videos.
One may be available for your installation. www.youtube.com/c/CRAFTANDMAIN

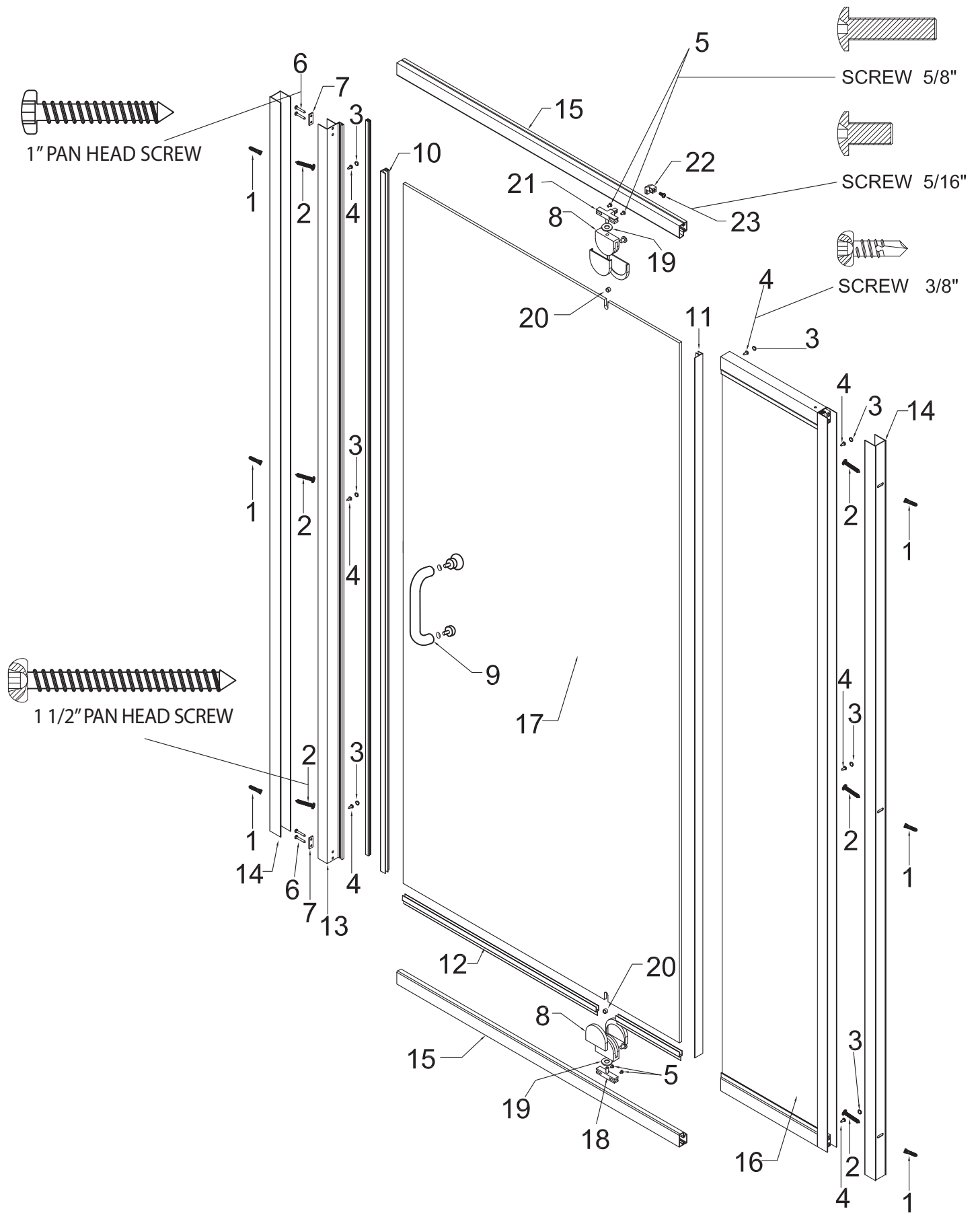
Toll Free Customer Assistance 1-888-620-3667 US Customers

Monday-Friday, 7:30 a.m. To 5:00 p.m. CST








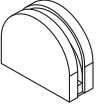
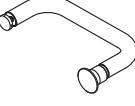
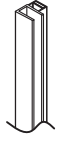

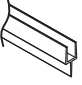
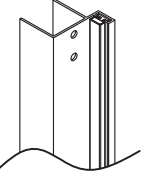
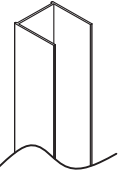
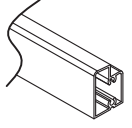
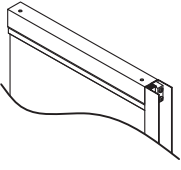
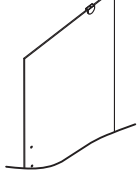
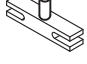


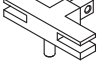


1-888-256-7551 Canada Customers

6241 Northwind Parkway, Hobart, IN USA 46342
USA: www.craftandmain.com

5970 Chedworth Way, Unit B, Mississauga, Ontario, Canada L5R 4G5
CANADA: www.craftandmain.ca

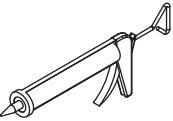
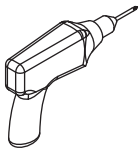
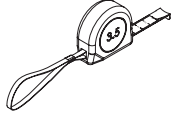
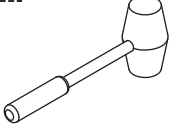
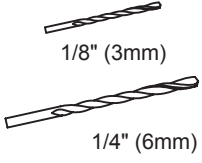
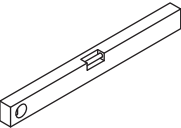
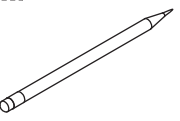
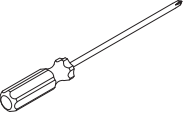



PARTS LIST

				
WALL PLUG (6 PCS)	1 1/2" PAN HEAD SCREW (6 PCS)	SCREW CAP (11 PCS)	3/8" SCREW (8 PCS)	5/8" SCREW (4 PCS)
				
1" PAN HEAD SCREW (4 PCS)	ALUMINUM GASKET (2 PCS)	PIVOT (2 PCS)	HANDLE (1 PC)	DOOR MAGNETIC PLASTIC (2 PCS)
				
PIVOT SIDE SPLASH GUARD (1 PC)	PLASTIC SWEEP (2 PCS)	MAGNETIC WALL JAMB (1 PC)	WALL JAMB (2 PCS)	TOP / BOTTOM TRACK (2 PCS)
				
FIXED PANEL (1 PC)	DOOR (1 PC)	BOTTOM PIVOT BLOCK (1 PC)	PIVOT WASHER (2 PCS)	WASHER (2 PCS)
				
		TOP PIVOT BLOCK (1 PC)	STOPPER (1 PC)	5/16" SCREW (1 PC)

⚠ WARNING: Safety glasses should always be worn when working with tempered glass.

RECOMMENDED TOOLS

				
SILICONE	DRILL	TAPE MEASURE	RUBBER MALLET	DRILL BITS 1/8" (3mm) 1/4" (6mm)
				
LEVEL	PENCIL	SCREW DRIVERS	SAFETY GLASSES	

INSTALLATION PROCEDURE / STEP 1 / STEP 2 / STEP 3

1 Set the level on the walls to ensure that they are plumb. Then set the wall jambs (14) in place and mark the hole locations.

2 Next drill holes in the wall and using a rubber mallet, insert the wall plugs (1).

2.1 FOR ACRYLIC & FIBERGLASS SHOWER ENCLOSURES

Using a 1/8 inch drill bit, drill a hole about 1-1/2 inch deep at each of the previously marked locations.

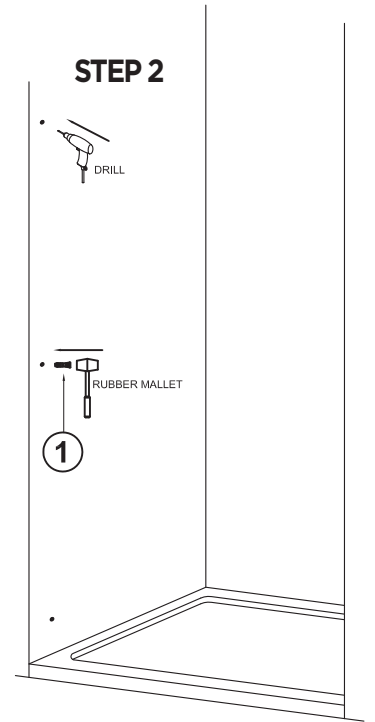
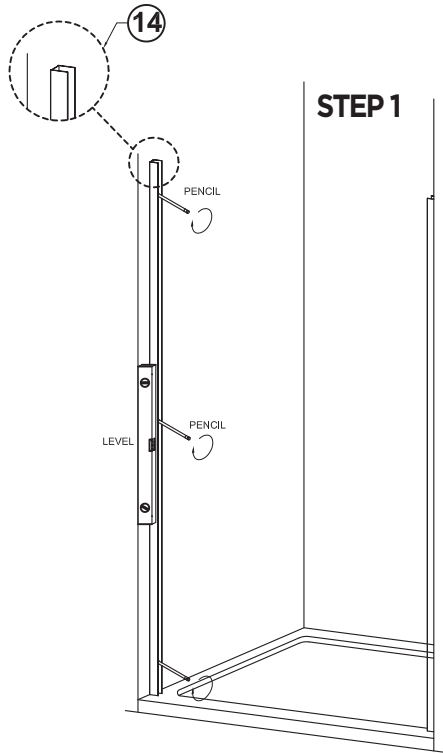
WARNING: Do not use wall anchors with fiberglass or acrylic shower enclosures.

2.2 FOR TILED SHOWER ENCLOSURES

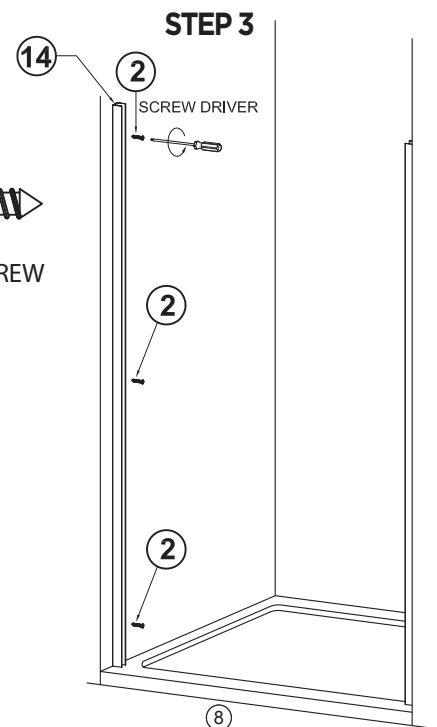
Using a 1/4 inch masonry drill bit, drill a hole about 1-1/2 inch deep at each of the previously marked locations.

Insert wall plug (1) into each of the drilled holes.

3 Set wall jambs (14) in place and screw (2) into the walls.

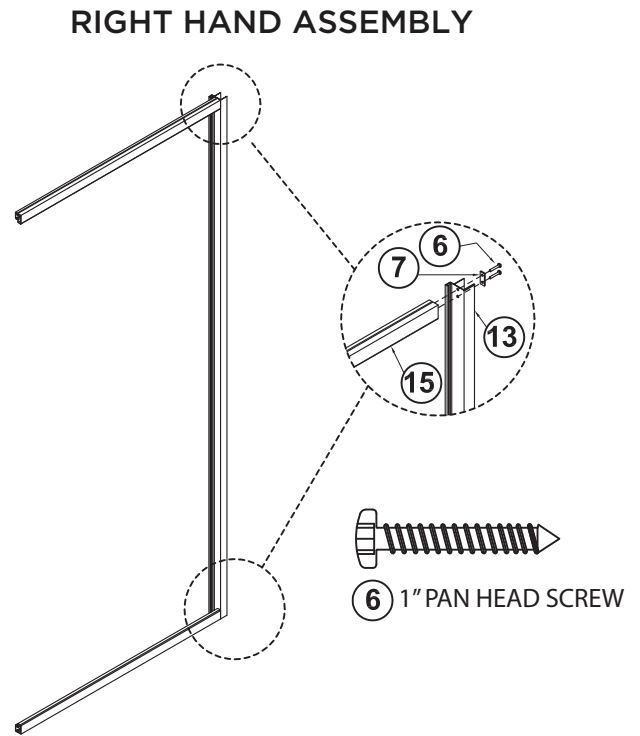
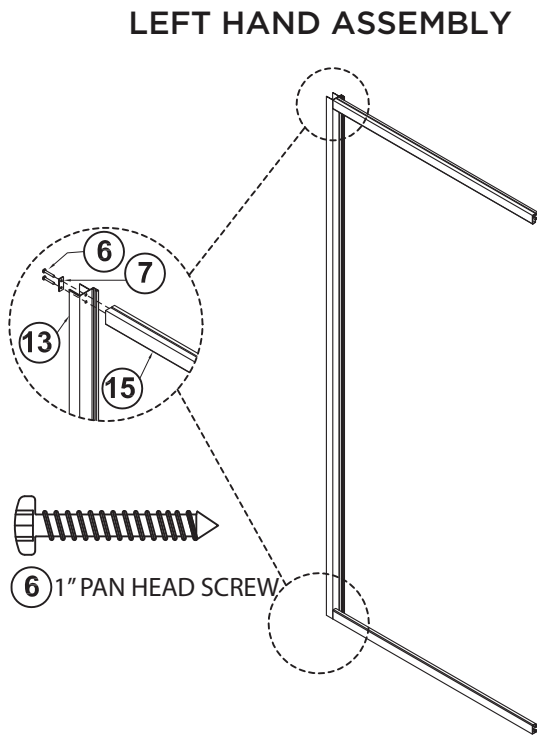


2 1 1/2" PAN HEAD SCREW

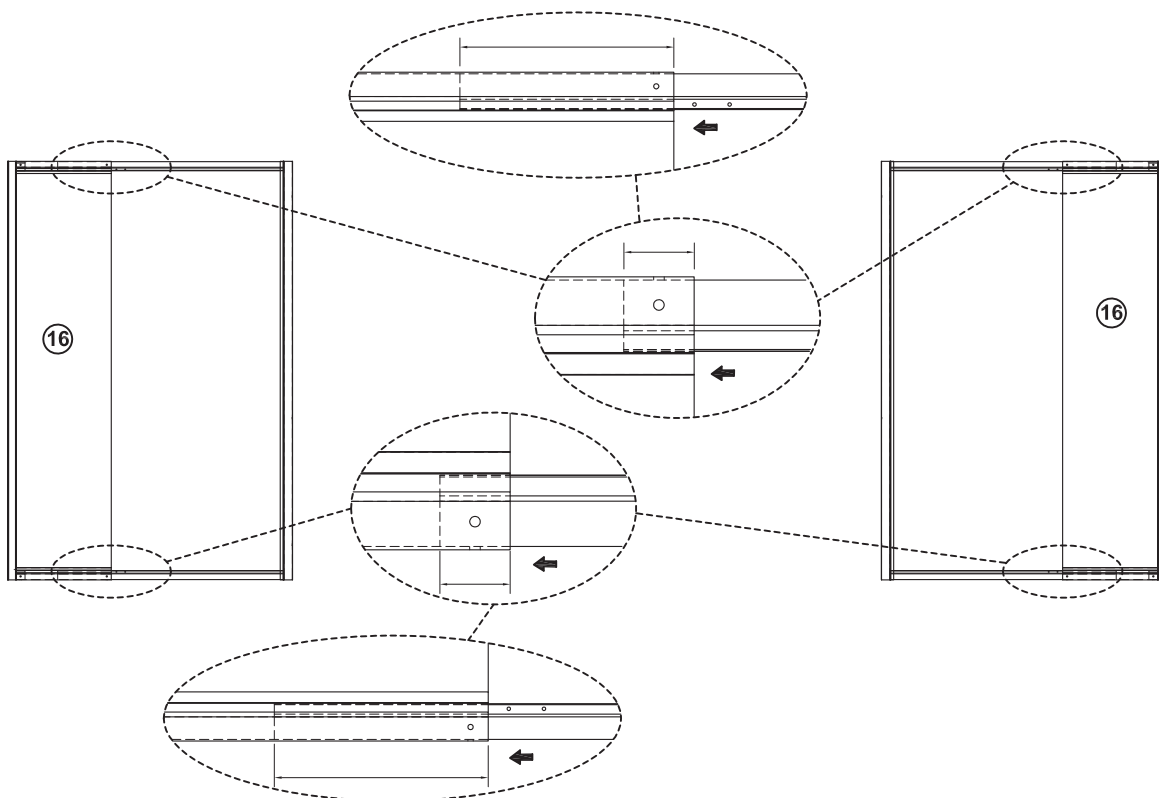


INSTALLATION PROCEDURE / STEP 4 / STEP 5

- 4** Connect magnetic wall jamb (13) to the top and bottom track (15) with aluminum gasket (7) and 1" pan head screws (6). Screws get attached from the back side of the jamb into the top and bottom.



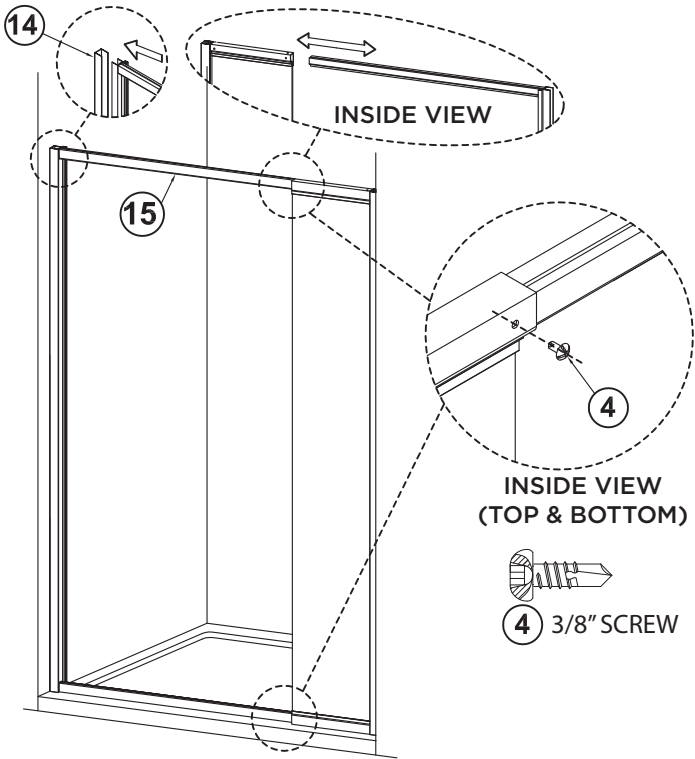
- 5** Insert frame ends into the top and bottom opening of fixed panel (16) and slide until entire assembly is roughly 4" narrower than overall opening width.



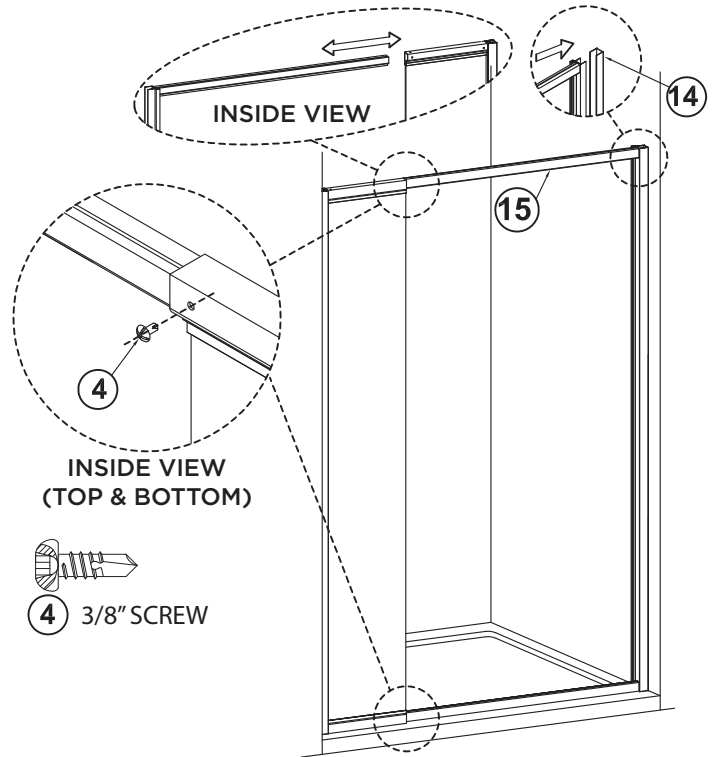
INSTALLATION PROCEDURE / STEP 6

- 6** Lift entire frame assembly into opening and push ends outward to engage wall jambs.
Use 3/8" screw (4) on top and bottom frame to lock assembly in place.

LEFT HAND ASSEMBLY

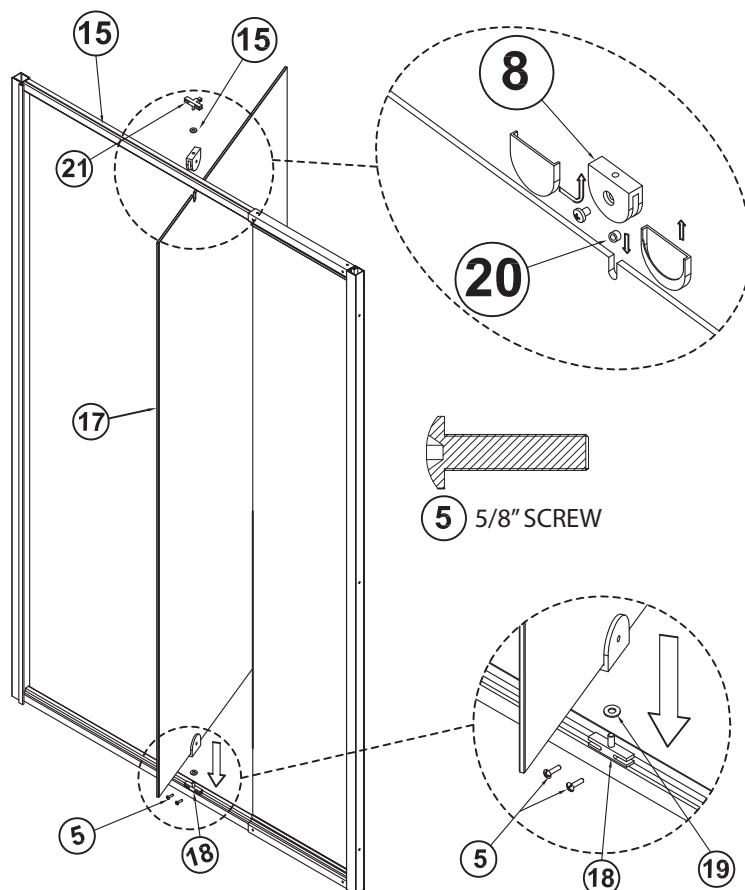


RIGHT HAND ASSEMBLY

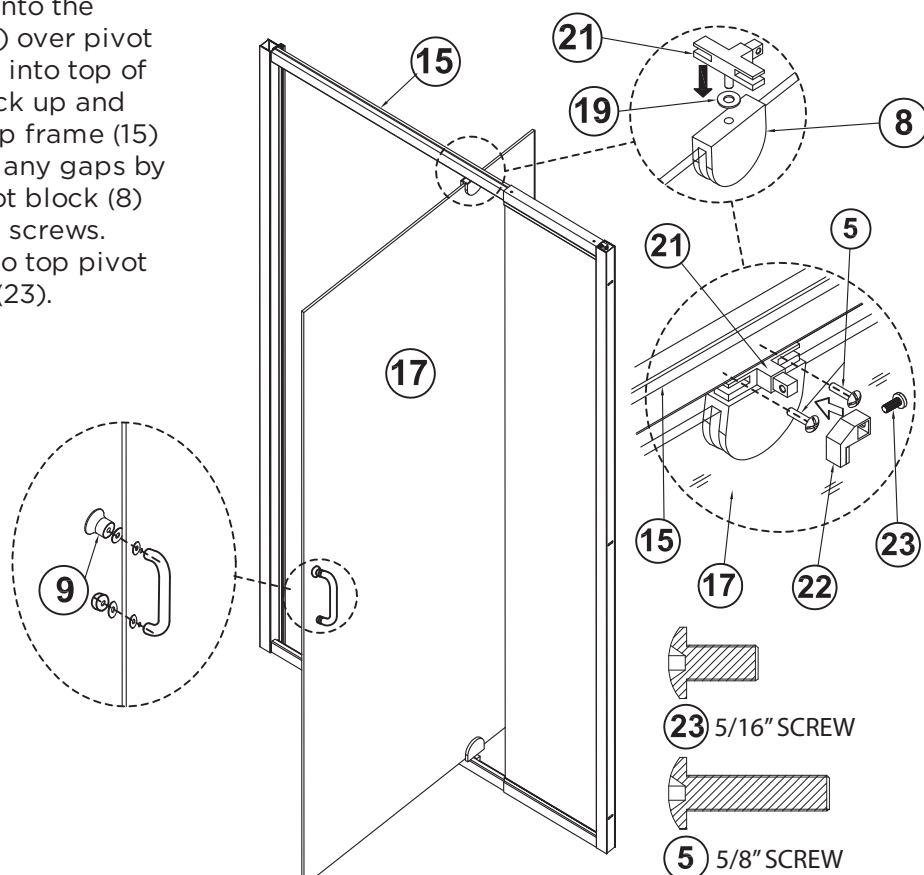


INSTALLATION PROCEDURE / STEP 7 / STEP 8

- 7** Insert pivots (8) over the glass and screw together. Set pivot washer (19) over pivot pin on top of pivot block. Carefully lower door panel (17) on to pivot block (18) inserting pivot pin into corresponding hole in pivot (8). Slide decorative covers over both faces of pivots (8).

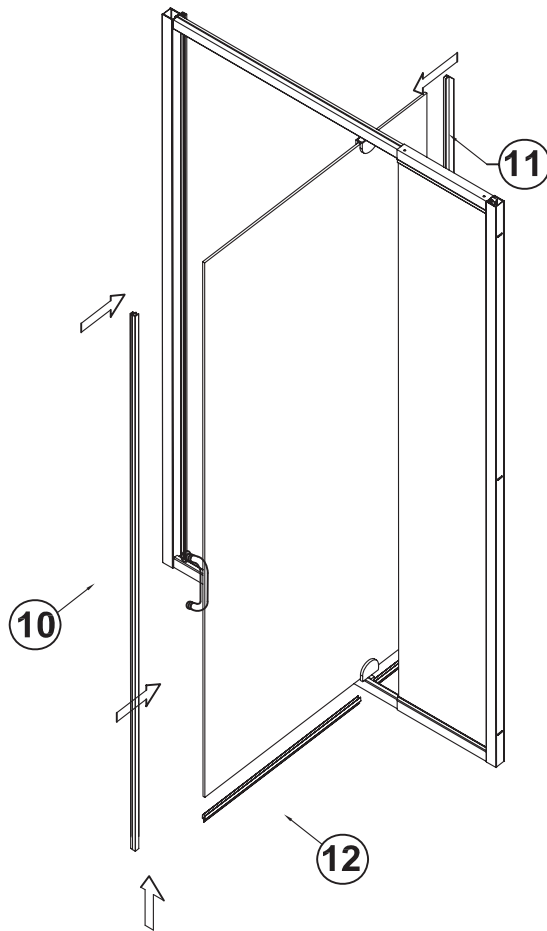


- 8** Tilt door panel (17) slightly into the shower. Set pivot washer (19) over pivot block (18) pin and insert pin into top of pivot (8). Tilt door panel back up and attach pivot block (21) to top frame (15) with 5/8" screws (5). Adjust any gaps by sliding top and bottom pivot block (8) and re-tightening mounting screws. Then affix the stopper (22) to top pivot block (21) with 5/16" screw (23). Install handle and knob.



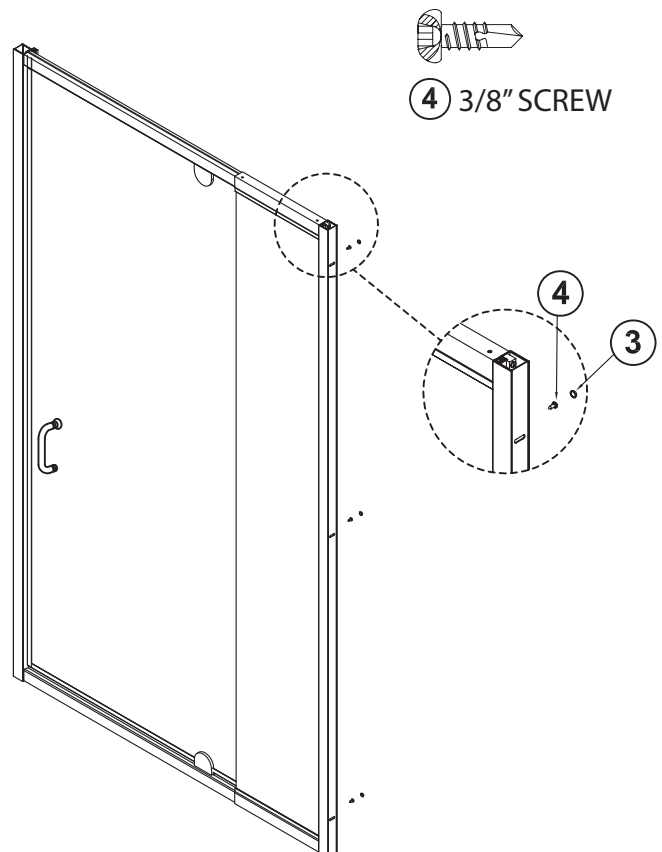
INSTALLATION PROCEDURE / STEP 9

- 9** Attach magnetic door plastic (10) to outside of glass door panel (17). Next, attach pivot side splash guard (11) to opposite end of glass and sweep (12) on the bottom.



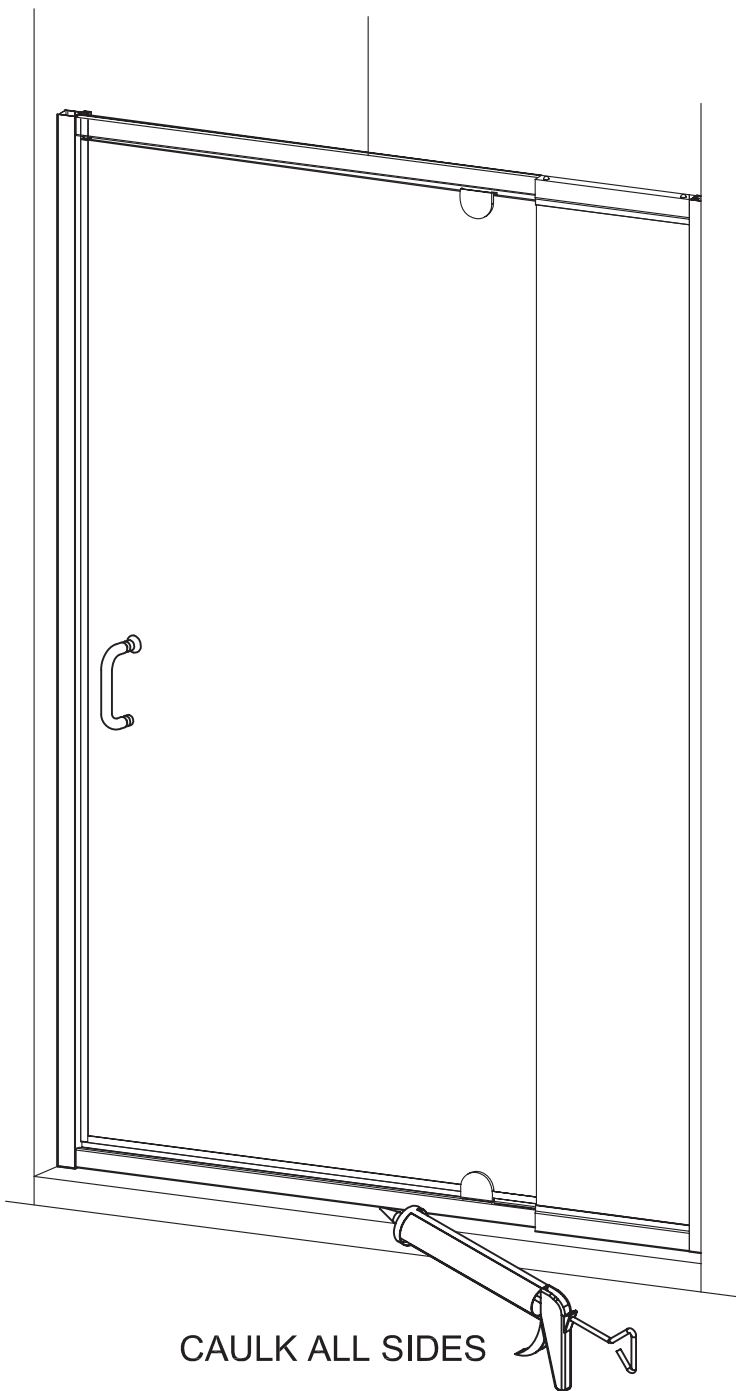
INSTALLATION PROCEDURE / STEP 10

- 10** Make adjustments to fit opening. Insert 3/8" screws (4) into the framework and cover screws with caps (3).



INSTALLATION PROCEDURE / STEP 11

- 11** Caulk the inside sides of the shower door frame to seal.
Keep the entire area dry for a minimum of 24 hours.



CRAFT + MAIN™

ATTENTION CONSUMER:

IMPORTANT SHOWER ENCLOSURE WARRANTY INFORMATION

PLEASE DO NOT DISCARD

Thank you for your purchase of a shower door
from FGI Industries, Ltd.

In order to be eligible for product warranty, please register
your door on our website within two (2) weeks of installation.

Go to:

<https://craftandmain.com/warranty/>
and follow the instructions.

For any questions or comments
about your new shower door,
please contact our Customer Service at:

US CUSTOMERS:

1-888-620-3667

CustomerService.US@FGI-Industries.com

6241 Northwind Parkway
Hobart, IN USA 46342

CANADA CUSTOMERS:

1-888-256-7551

customerservice.cdn@FGI-Industries.com

5970 Chedworth Way, Unit B
Mississauga, Ontario, Canada L5R 4G5

COVE

by

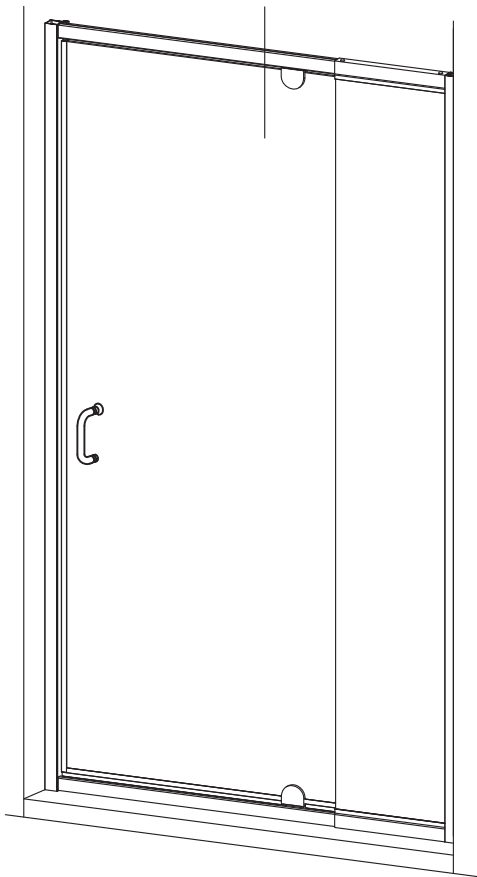
CRAFT + MAIN™

PANEL Y PUERTA PARA DUCHA SIN MARCO Y CON PIVOTE

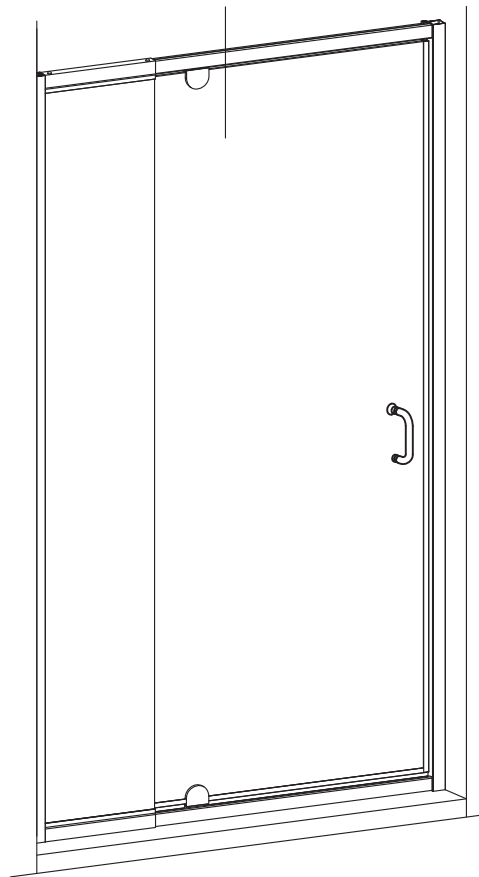
COPIA EL NÚMERO DE MODELO PARA TUS REGISTROS AQUÍ #

LEE DETENIDAMENTE LAS INSTRUCCIONES

Familiarízate con todas las piezas tal como se muestran en la vista ampliada. La vista ampliada sirve también como útil referencia para conocer la ubicación de varias piezas y cómo se instalan.



INSTALACIÓN CON PIVOTE
HACIA LA DERECHA



INSTALACIÓN CON PIVOTE
HACIA LA IZQUIERDA

Visítenos en YouTube y vea nuestros vídeos de instalación de la puerta de la ducha.
Uno puede estar disponible para su installation. www.youtube.com/c/CRAFTANDMAIN

Asistencia gratuita al cliente

De lunes a viernes de 7:30 a.m. a 5:00 p.m. CST.

1-888-620-3667

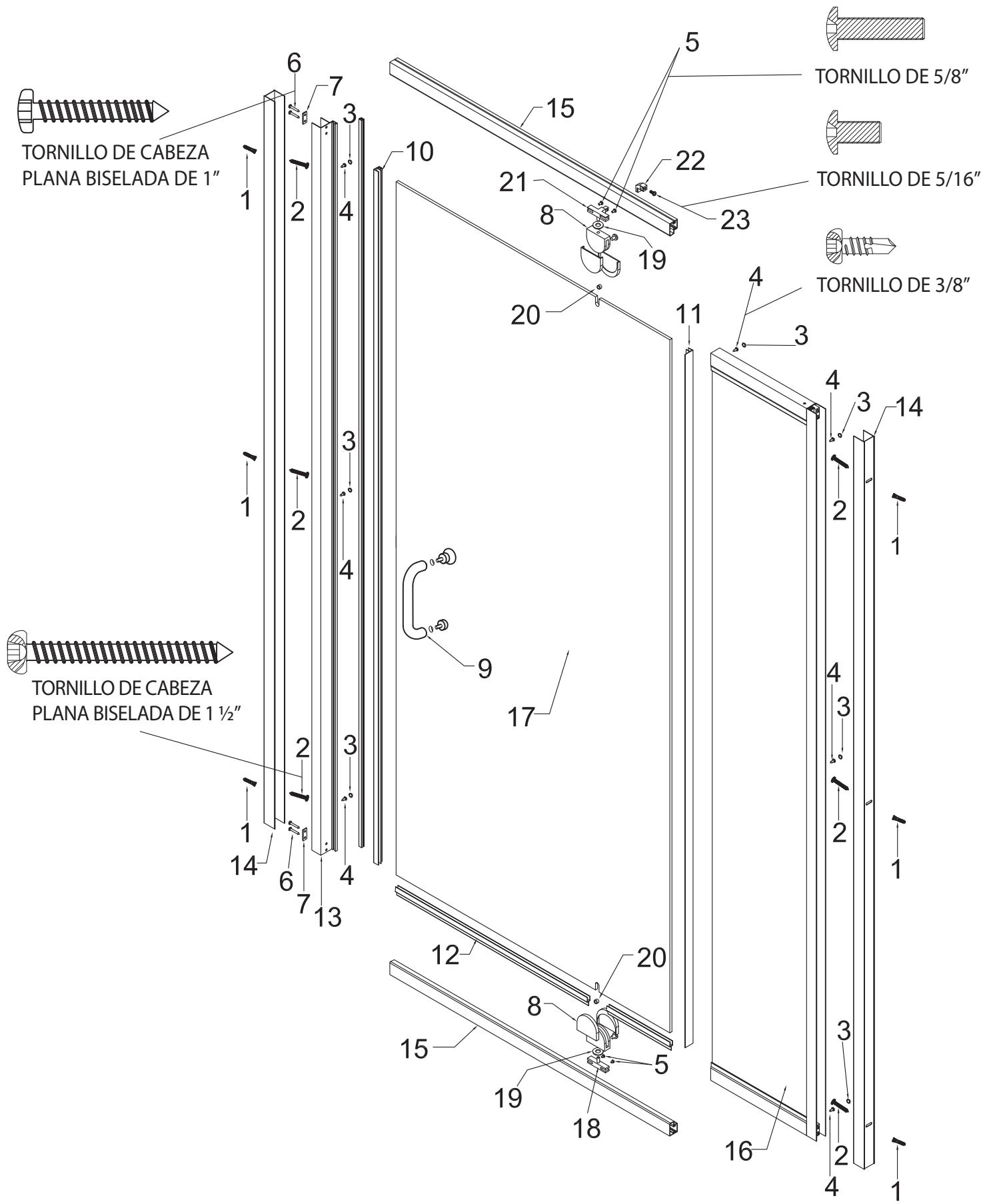
Clientes de EE. UU.

1-888-256-7551














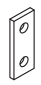

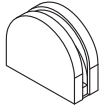

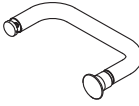

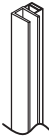

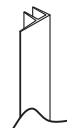

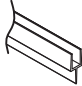

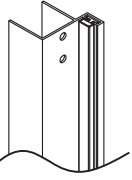

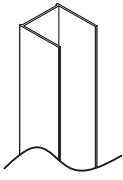

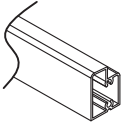

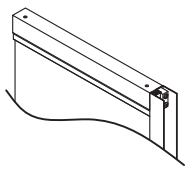

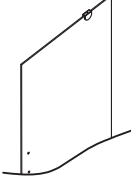

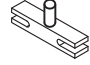





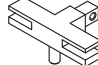




Clientes de Canadá

6241 Northwind Parkway, Hobart, IN USA 46342
USA: www.craftandmain.com

5970 Chedworth Way, Unit B, Mississauga, Ontario, Canada L5R 4G5
CANADA: www.craftandmain.ca




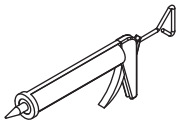


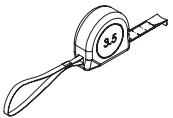

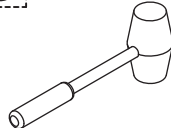

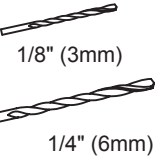

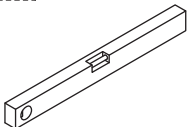
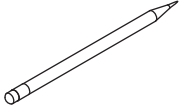

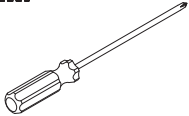


LISTA DE PIEZAS

 	 	 	 	 
TACO PARA PARED (6 PIEZAS)	TORNILLO DE CABEZA PLANA BISELADA DE 1 1/2" (6 PIEZAS)	TAPAS DE TORNILLO (11 PIEZAS)	TORNILLO 3/8" (8 PIEZAS)	TORNILLO 5/8" (4 PIEZAS)
 	 	 	 	 
TORNILLO DE CABEZA PLANA BISELADA DE 1" (4 PIEZAS)	JUNTA DE ALUMINIO (2 PIEZAS)	PIVOTE (2 PIEZAS)	MANIJA (1 PIEZA)	PLÁSTICO MAGNÉTICO DE LA PUERTA (2 PIEZAS)
 	 	 	 	 
PROTECTOR LATERAL CONTRA SALPICADURAS DE PIVOTE (1 PIEZA)	GUARDAPOLVO PLÁSTICO (2 PIEZAS)	JAMBA MAGNÉTICA DE PARED (1 PIEZA)	JAMBA DE PARED (2 PIEZAS)	RIEL SUPERIOR / INFERIOR (2 PIEZAS)
 	 	 	 	 
PANEL FIJO (1 PIEZA)	PUERTA (1 PIEZA)	BLOQUE DE PIVOTE INFERIOR (1 PIEZA)	ARANDELA PARA PIVOTE (2 PIEZAS)	ARANDELA (2 PIEZAS)
			 	 
			BLOQUE DE PIVOTE SUPERIOR (1 PIEZA)	TOPE (1 PIEZA)
				 
				TORNILLO DE 5/16" (1 PIEZA)



ADVERTENCIA: Siempre se deben usar gafas de seguridad cuando se trabaja con vidrio templado.

HERRAMIENTAS RECOMENDADAS

 	 	 	 	 
SILICONA	TALADRO	CINTA DE MEDIR	MARTILLO DE GOMA	BROCAS DE TALADRO
 	 	 	 	
NIVEL	LÁPIZ	DESTORNILLADOR	GAFAS DE SEGURIDAD	

PROCEDIMIENTO DE INSTALACIÓN / PASO 1 / PASO 2 / PASO 3

1 Coloca el nivel en las paredes para asegurarte de que están a plomo, luego coloca las jambas de la pared (14) en su lugar y marca las ubicaciones de los orificios.

2 A continuación, taladra orificios en la pared y, con un martillo de goma, introduce los tacos de pared (1).

2.1 PARA CERRAMIENTOS DE DUCHA DE ACRÍLICO Y FIBRA DE VIDRIO

Con una broca de 1/8 de pulgada, taladra un orificio de aproximadamente 1-1/2 pulgada (3.8 cm) de profundidad en cada una de las ubicaciones marcadas anteriormente.

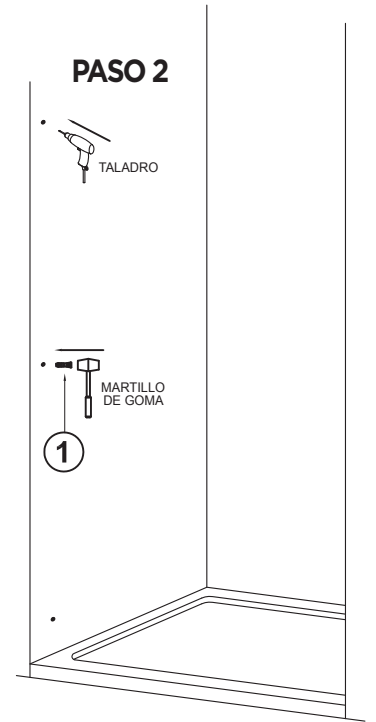
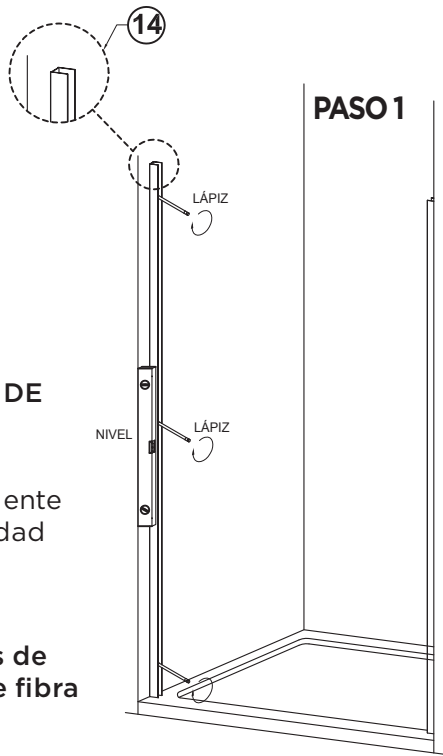
ADVERTENCIA: No utilices anclajes de pared en cerramientos de ducha de fibra de vidrio o acrílico.

2.2 PARA CERRAMIENTOS DE DUCHA CON AZULEJOS

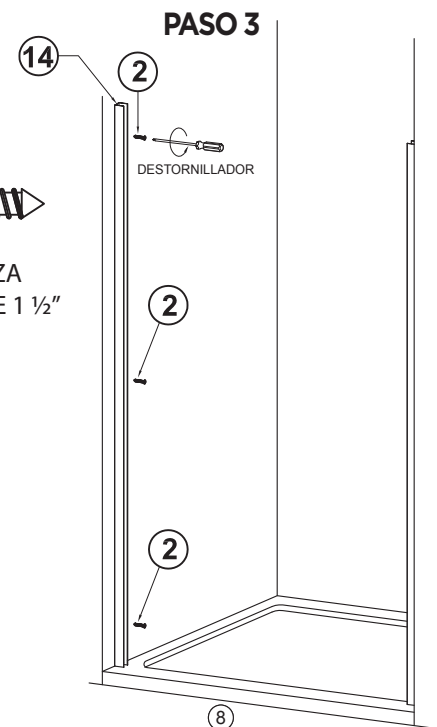
Con una broca para mampostería de 1/4 de pulgada, taladra un orificio de aproximadamente 1-1/2 pulgada (3.8 cm) de profundidad en cada una de las ubicaciones marcadas anteriormente.

Inserta un taco de pared (1) en cada uno de los orificios perforados.

3 Coloca las jambas de la pared (14) en su lugar y atornilla (2) en las paredes.



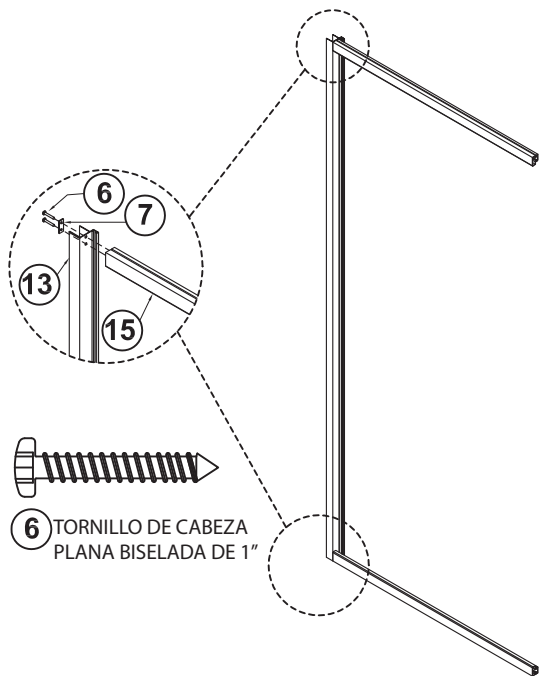
2 TORNILLO DE CABEZA PLANA BISELADA DE 1 1/2"



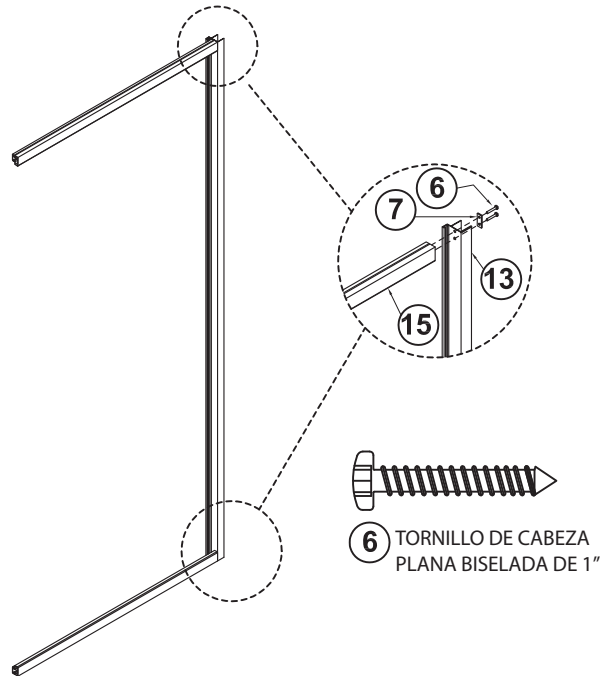
PROCEDIMIENTO DE INSTALACIÓN / PASO 4 / PASO 5

- 4** Conecta la jamba de pared magnética (13) al riel superior e inferior (15) con una junta de aluminio (7) y tornillos de cabeza plana biselada de 1" (6). Los tornillos se fijan desde la parte posterior de la jamba hacia la parte superior e inferior.

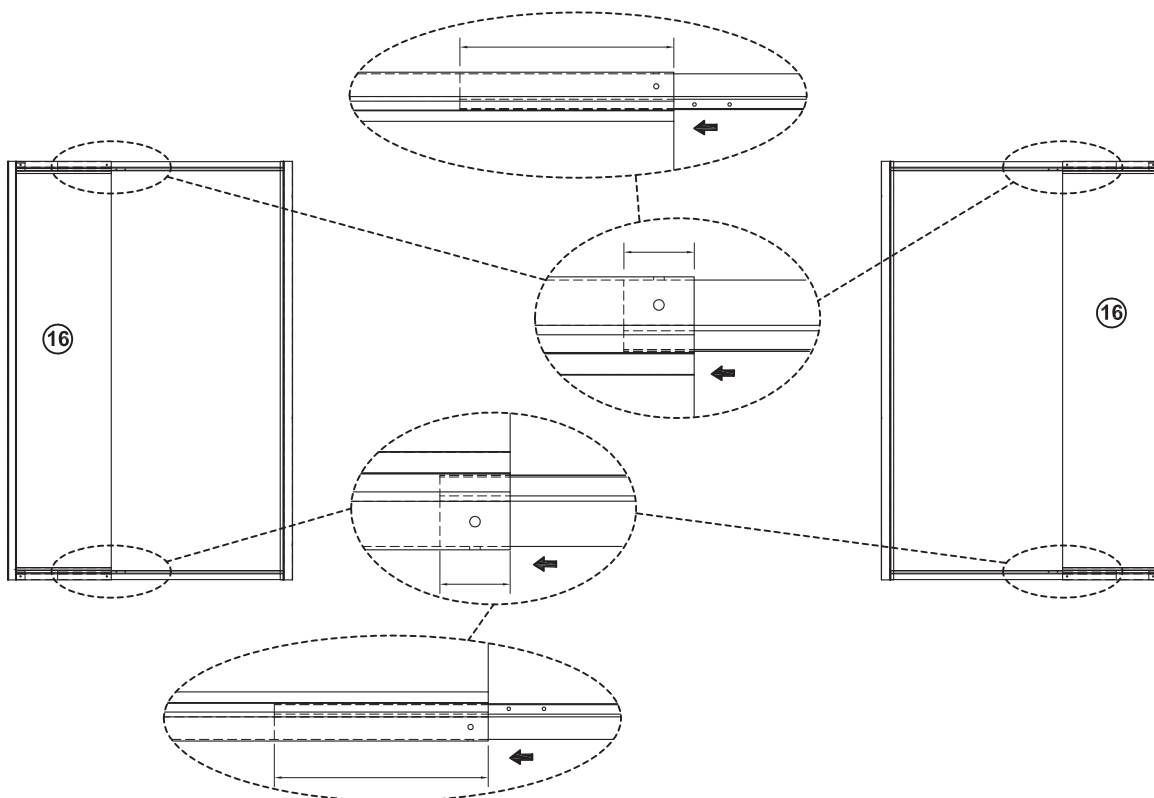
MONTAJE A MANO IZQUIERDA



MONTAJE A MANO DERECHA



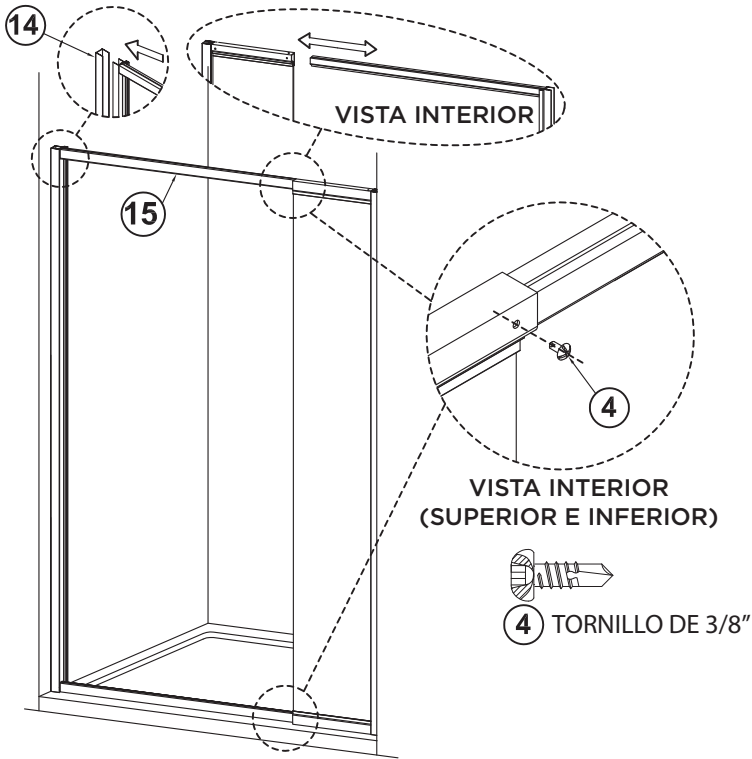
- 5** Inserta los extremos del marco en la abertura superior e inferior del panel fijo (16) y deslízalo hasta que todo el conjunto sea aproximadamente 10.2 cm más estrecho que el ancho total de la abertura.



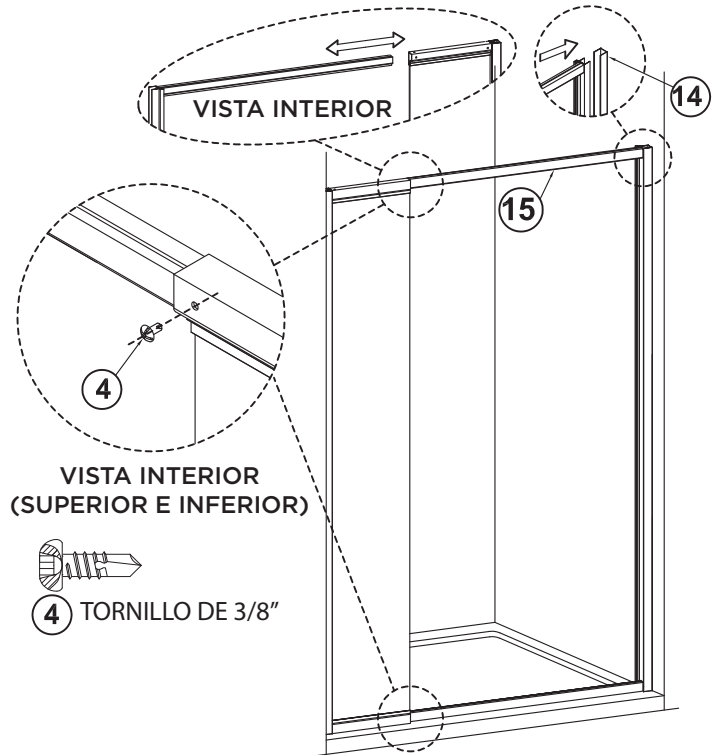
PROCEDIMIENTO PARA LA INSTALACIÓN / PASO 6

- 6** Levanta todo el conjunto del marco en la abertura y empuja los extremos hacia afuera para enganchar las jambas de la pared.
Utiliza un tornillo de 3/8" (4) en el marco superior e inferior para fijar el conjunto en su lugar.

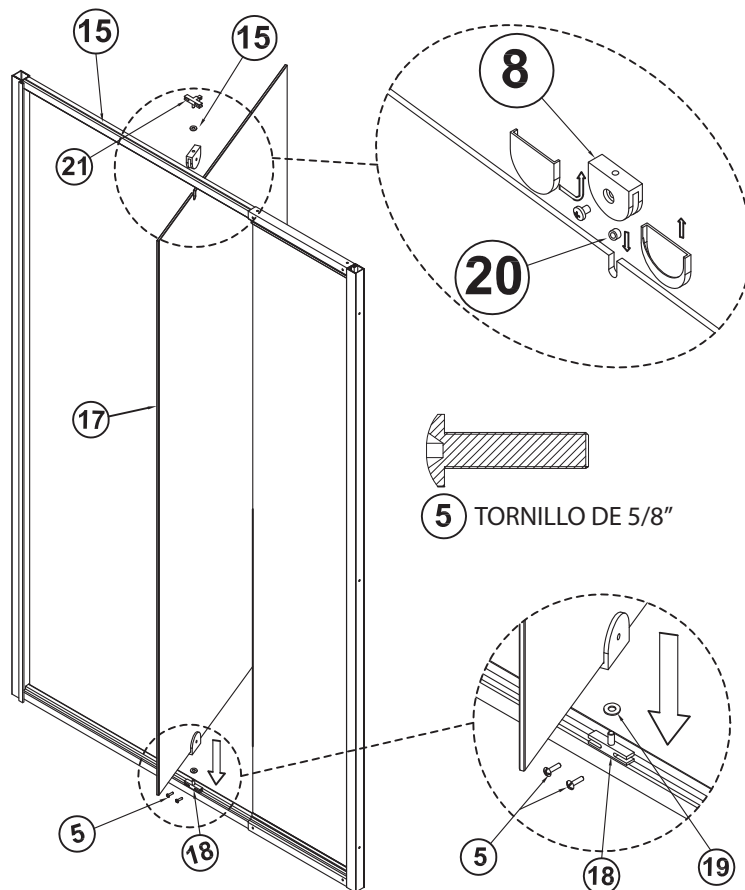
MONTAJE A MANO IZQUIERDA



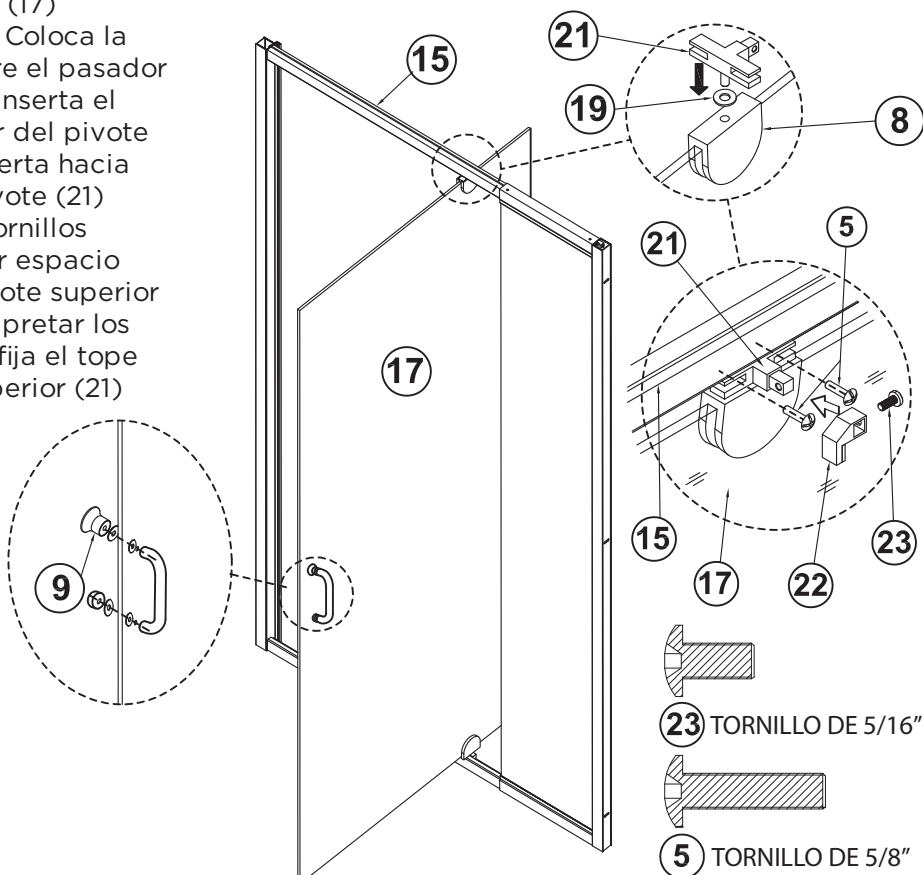
MONTAJE A MANO DERECHA



7 Inserta los pivotes (8) sobre el vidrio y atorníllalos. Coloca la arandela de pivote (19) sobre el pasador de pivote en la parte superior del bloque de pivote. Baja con cuidado el panel de la puerta (17) sobre el bloque de pivote (18) insertando el pasador de pivote en el orificio correspondiente en el pivote (8). Desliza las cubiertas decorativas sobre ambas caras de los pivotes (8).

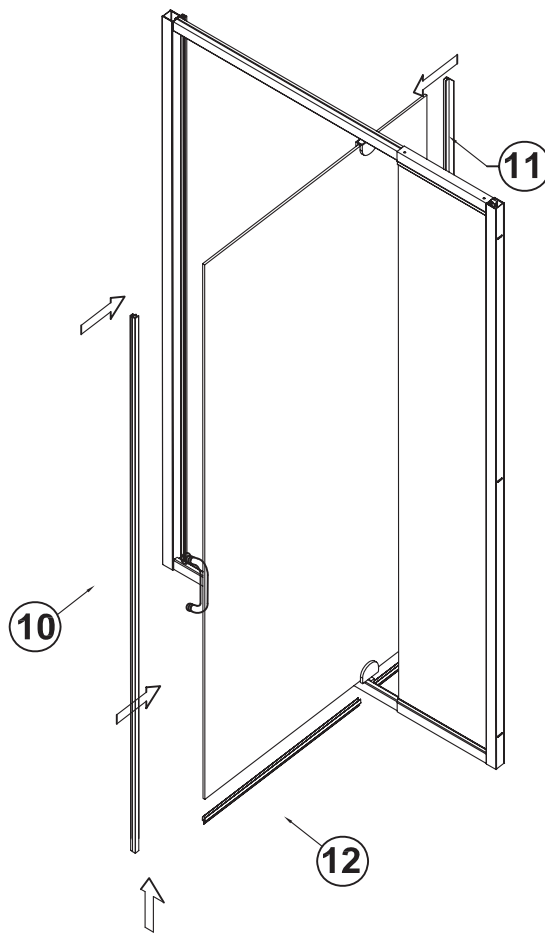


8 Inclina el panel de la puerta (17) ligeramente hacia la ducha. Coloca la arandela de pivote (19) sobre el pasador del bloque de pivote (18) e inserta el pasador en la parte superior del pivote (8). Inclina el panel de la puerta hacia arriba y fija el bloque de pivote (21) al marco superior (15) con tornillos de 5/8" (5). Ajusta cualquier espacio deslizando el bloque de pivote superior e inferior (8) y volviendo a apretar los tornillos de montaje. Luego fija el tope (22) al bloque de pivote superior (21) con un tornillo de 5/16" (23). Instala la manija y la perilla



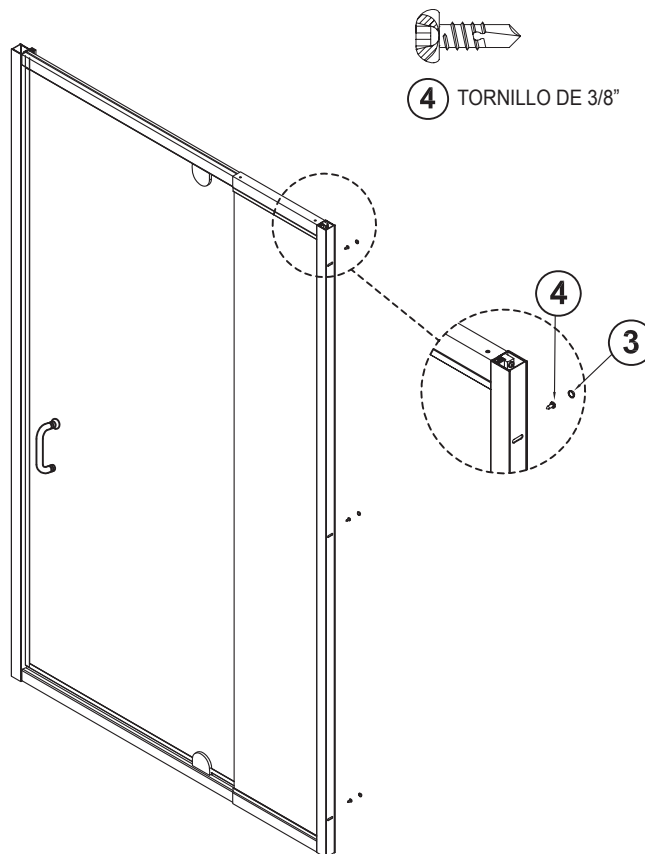
PROCEDIMIENTO PARA LA INSTALACIÓN / PASO 9

- 9** Fija el plástico magnético de la puerta (10) al exterior del panel de vidrio de la puerta (17). A continuación, coloca el protector lateral contra salpicaduras del pivote (11) en el extremo opuesto del vidrio y barra (12) en la parte inferior.



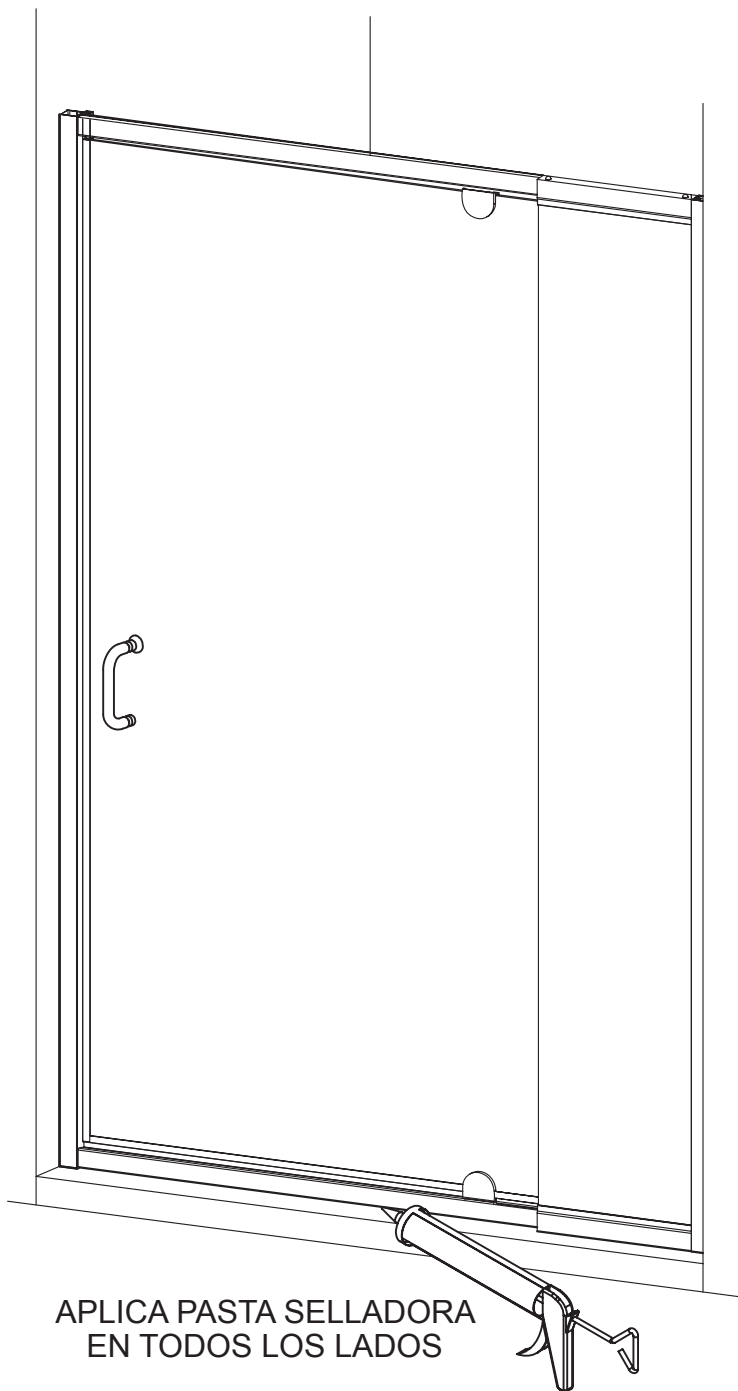
PROCEDIMIENTO PARA LA INSTALACIÓN / PASO 10

- 10** Haz los ajustes necesarios para que quepa en la abertura. Inserta tornillos de 3/8" (4) en la estructura y cubre los tornillos con tapas (3).



PROCEDIMIENTO PARA LA INSTALACIÓN/PASO 11

- 11** Aplica pasta selladora a los lados interiores del marco de la puerta de la ducha para sellar. Mantén toda el área seca durante un mínimo de 24 horas.



CRAFT + MAIN™

ATENCIÓN CONSUMIDOR:

IMPORTANTE ANEXO SOBRE LAS DUCHAS INFORMACIÓN DE LA GARANTÍA

POR FAVOR, NO DESECHAR

Gracias por comprar una puerta de ducha de FGI Industries, Ltd.
Para ser elegible para la garantía del producto,
registra la puerta en nuestro
sitio web dentro de las dos (2) semanas posteriores a la instalación.

Ir a:

<https://craftandmain.com/warranty/>
y sigue las instrucciones.

Para cualquier pregunta o comentario sobre tu nueva puerta de ducha,
comunícate con nuestro Servicio de Atención al Cliente en:

CLIENTES DE LOS EE. UU.

1-888-620-3667

CustomerService.US@FGI-Industries.com

6241 Northwind Parkway
Hobart, IN USA 46342

CLIENTES DE CANADÁ:

1-888-256-7551

customerservice.cdn@FGI-Industries.com

5970 Chedworth Way, Unit B
Mississauga, Ontario, Canada L5R 4G5

COVE

by

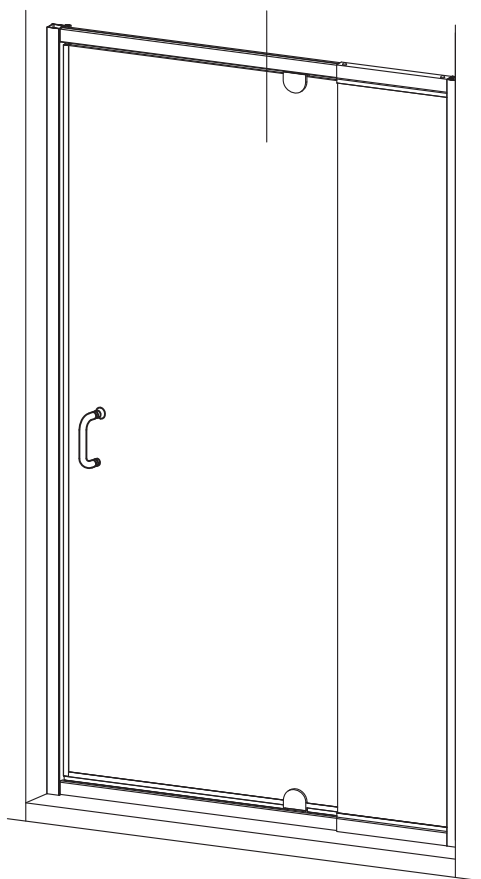
CRAFT + MAIN™

PORTE DE CABINE DE DOUCHE PIVOTANTE SANS CADRE ET PANNEAU

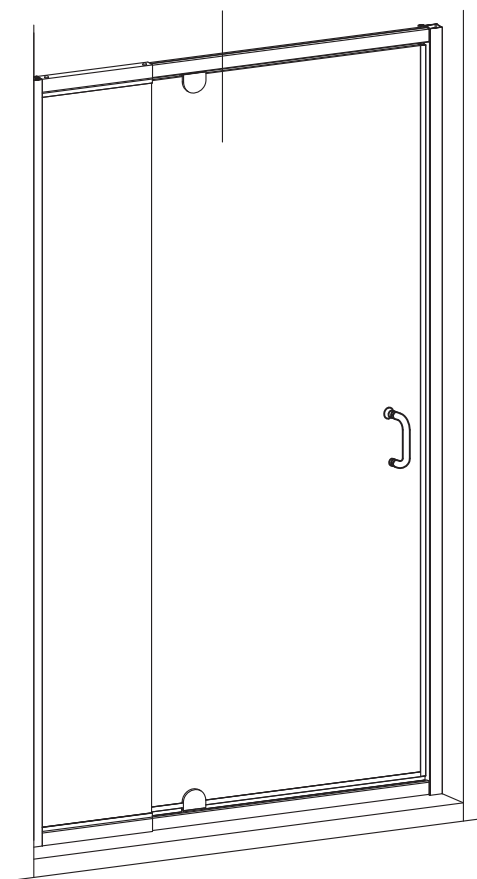
COPIEZ LE NUMÉRO DE MODÈLE ICI POUR VOS DOSSIERS

LISEZ LES INSTRUCTIONS ATTENTIVEMENT

Familiarisez-vous avec toutes les pièces illustrées dans la vue éclatée. La vue éclatée servira également de référence utile pour l'emplacement des différentes pièces et la façon dont elles sont installées.



INSTALLATION PIVOTANTE
À DROITE



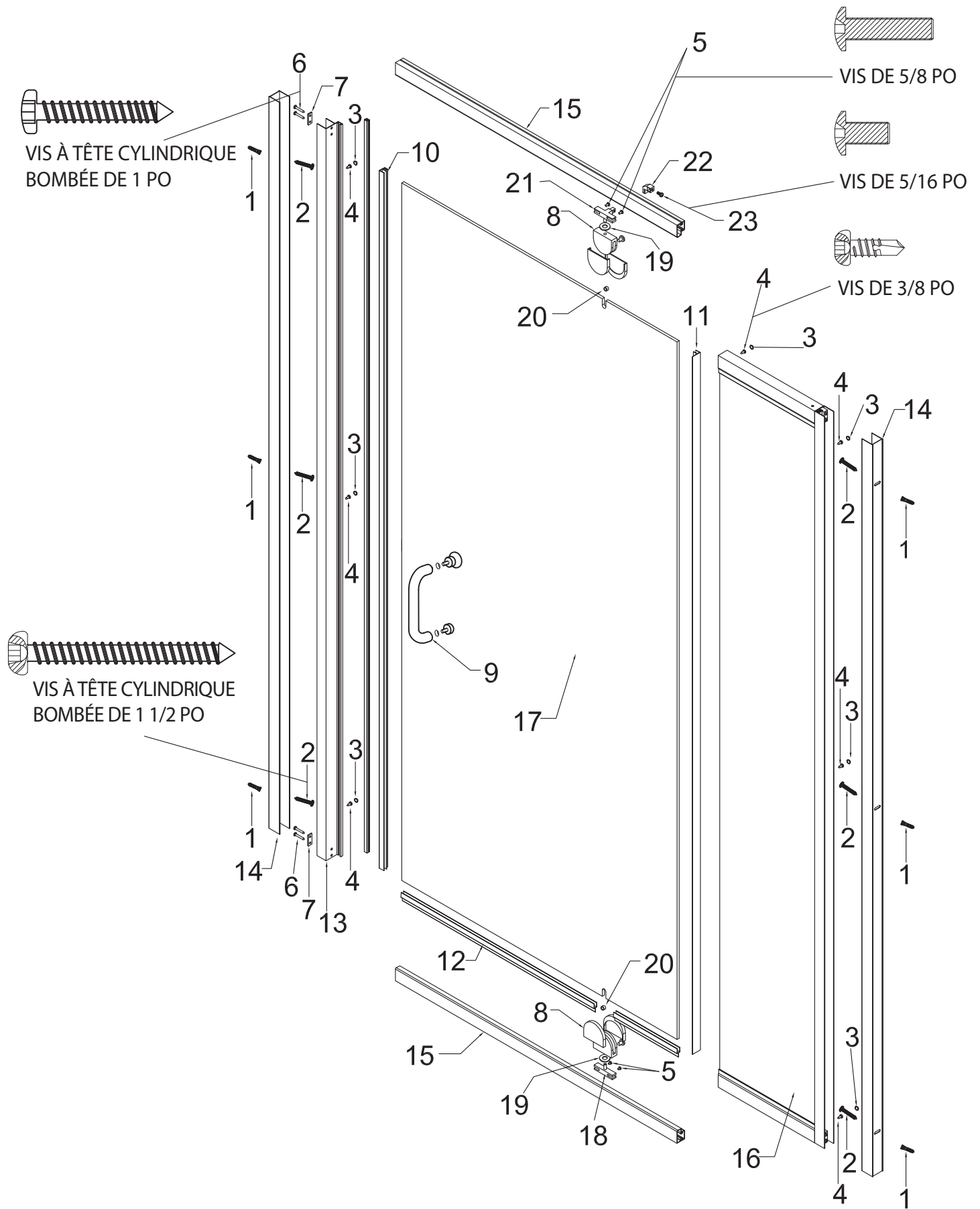
INSTALLATION PIVOTANTE
À GAUCHE

S'il vous plaît visitez-nous sur YouTube et voir nos vidéos d'installation de porte de douche.
L'un d'eux peut être disponible pour installation. www.youtube.com/c/CRAFTANDMAIN
















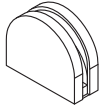

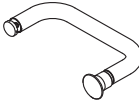

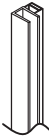



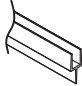

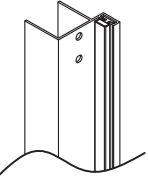

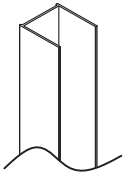

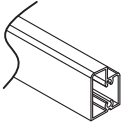

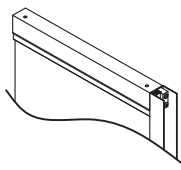

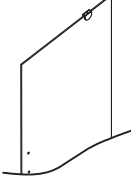

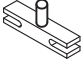





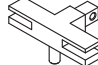




Ligne d'assistance à la clientèle sans frais 1 888 620-3667 pour les clients des États-Unis
Du lundi au vendredi entre 7h30 et 17h00, HNC **1 888 256-7551** pour les clients du Canada

6241 Northwind Parkway, Hobart, IN USA 46342
USA: www.craftandmain.com

5970 Chedworth Way, Unit B, Mississauga, Ontario, Canada L5R 4G5
CANADA: www.craftandmain.ca




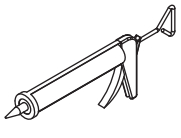

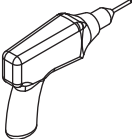

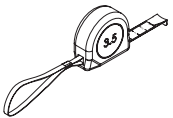

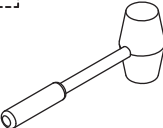

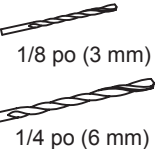

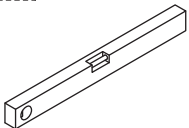

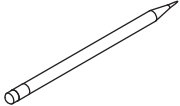

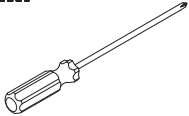


LISTE DES PIÈCES

 	 	 	 	 
BOUCHON MURAL (6 PCES)	VIS À TÊTE CYLINDRIQUE BOMBÉE DE 1 1/2 PO (6 PCES)	CACHE-VIS (11 PCES)	VIS DE 3/8 PO (8 PCES)	VIS DE 5/8 PO (4 PCES)
 	 	 	 	 
VIS À TÊTE CYLINDRIQUE BOMBÉE DE 1 PO (4 PCES)	JOINT D'ÉTANCHÉITÉ EN ALUMINIUM (2 PCES)	PIVOT (2 PCES)	POIGNÉE (1 PCE)	PLASTIQUE MAGNÉTIQUE POUR PORTE (2 PCES)
 	 	 	 	 
PARE-ÉCLABOUSSURES LATÉRAL POUR PIVOT (1 PCE)	BAS DE PORTE EN PLASTIQUE (2 PCES)	PIÉDROIT MURAL MAGNÉTIQUE (1 PCE)	PIÉDROIT MURAL (2 PCES)	RAIL SUPÉRIEUR/INFÉRIEUR (2 PCES)
 	 	 	 	 
PANNEAU FIXE (1 PCE)	PORTE (1 PCE)	BLOC-PIVOT INFÉRIEUR (1 PCE)	RONDELLE DE PIVOT (2 PCES)	RONDELLE (2 PCES)
		 	 	 
		BLOC-PIVOT SUPÉRIEUR (1 PCE)	BUTOIR (1 PCE)	VIS DE 5/16 PO (1 PCE)



AVERTISSEMENT : Portez toujours des lunettes de protection quand vous travaillez avec du verre trempé.

OUTILS RECOMMANDÉS

 	 	 	 	 
MASTIC À LA SILICONE	PERCEUSE	RUBAN À MESURER	MAILLET EN CAOUTCHOUC	FORETS 1/8 po (3 mm) 1/4 po (6 mm)
 	 	 	 	
NIVEAU	CRAYON	TOURNEVIS	LUNETTES DE PROTECTION	

PROCÉDURE D'INSTALLATION/ÉTAPE 1/ÉTAPE 2/ÉTAPE 3

1 Placez le niveau sur les murs pour vous assurer qu'ils sont aplombés, puis mettez les piédroits de porte (14) en place et marquez l'emplacement des trous.

2 Ensuite, percez des trous dans le mur et insérez les bouchons muraux (1) à l'aide d'un maillet en caoutchouc.

2.1 POUR LES CABINES DE DOUCHE EN ACRYLIQUE ET FIBRE DE VERRE

Using a 1/8 inch drill bit, En vous servant d'un foret de 1/8 po (3 mm), percez un trou d'environ 3,81 cm de profondeur à chacun des emplacements précédemment marqués.

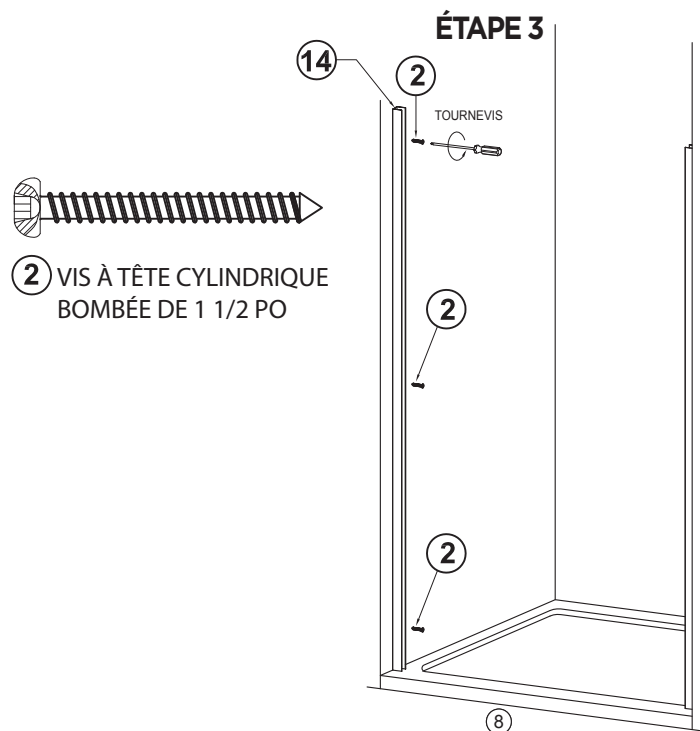
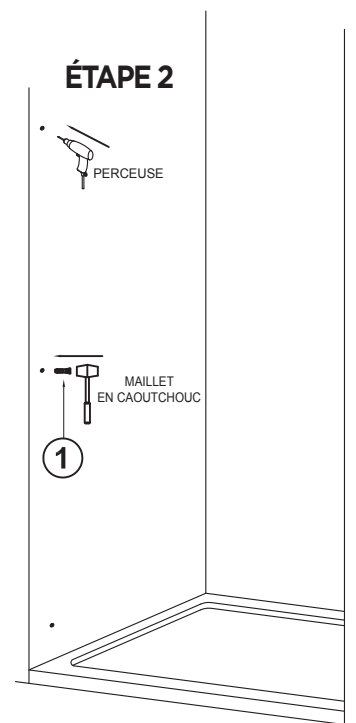
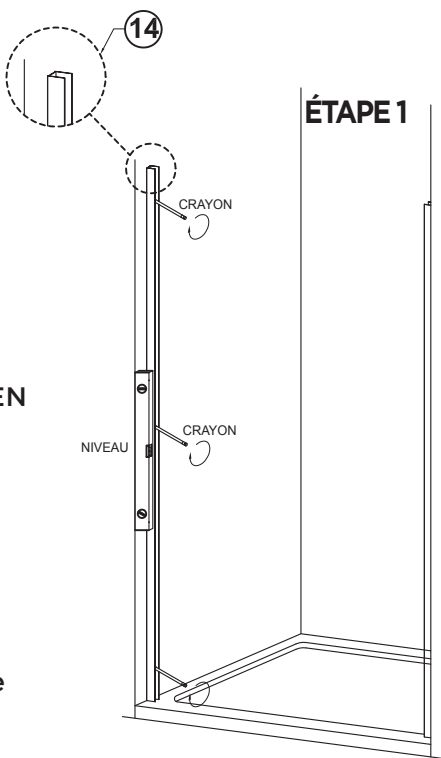
AVERTISSEMENT : N'utilisez pas de chevilles murales avec les cabines de douche en fibre de verre ou acrylique.

2.2 POUR LES CABINES DE DOUCHES CARRELÉES

En vous servant d'un foret à maçonnerie de 1/4 po (6 mm), percez un trou d'environ 3,81 cm de profondeur à chacun des emplacements précédemment marqués.

Insérez un bouchon mural (1) dans chacun des trous percés.

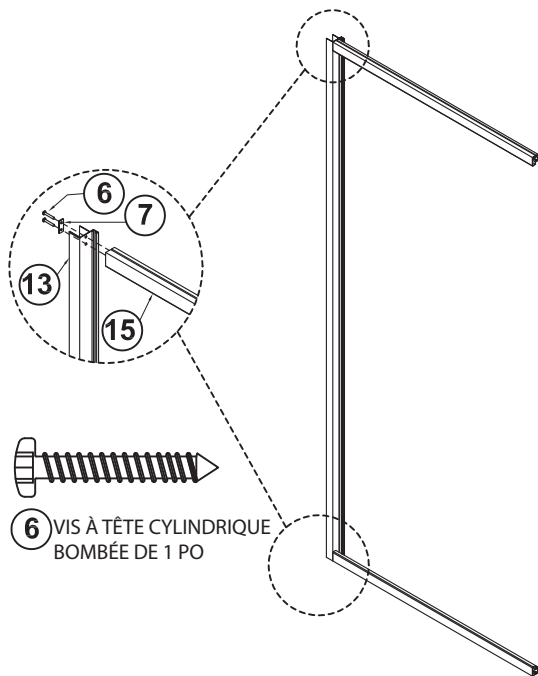
3 Mettez les piédroits muraux (14) en place et vissez-les avec les vis de type (2) dans les murs.



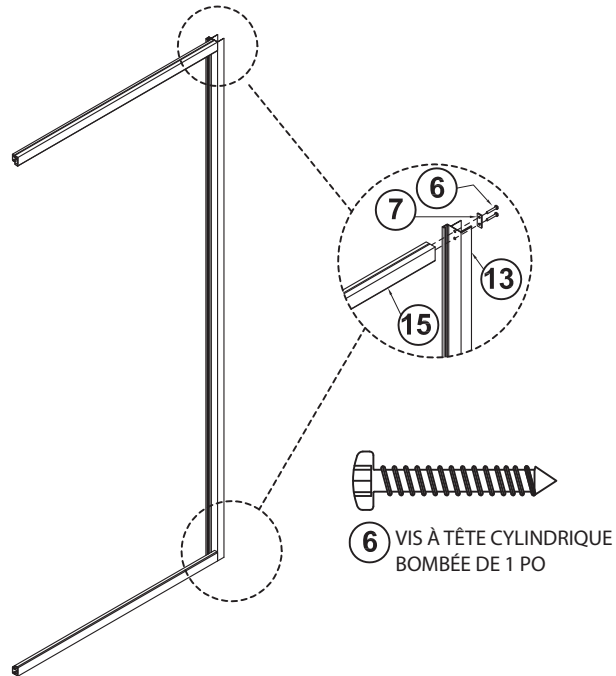
PROCÉDURE D'INSTALLATION/ÉTAPE 4/ÉTAPE 5

- 4** Raccordez le piédroit mural magnétique (13) aux rails supérieur et inférieur (15) en utilisant un joint d'étanchéité en aluminium (7) et des vis à tête cylindrique bombée de 1 po (6). Les vis sont enfoncées à partir du dos du piédroit en haut et en bas.

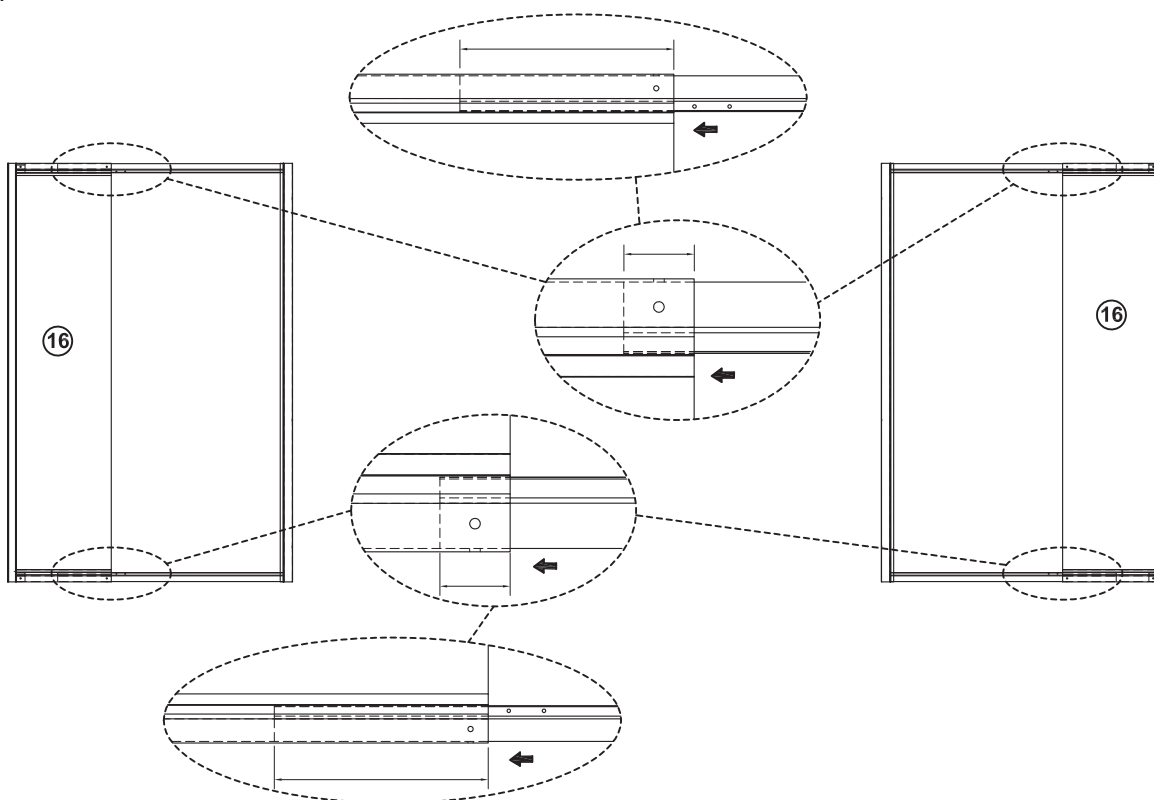
ASSEMBLAGE À MAIN GAUCHE



ASSEMBLAGE À MAIN DROITE



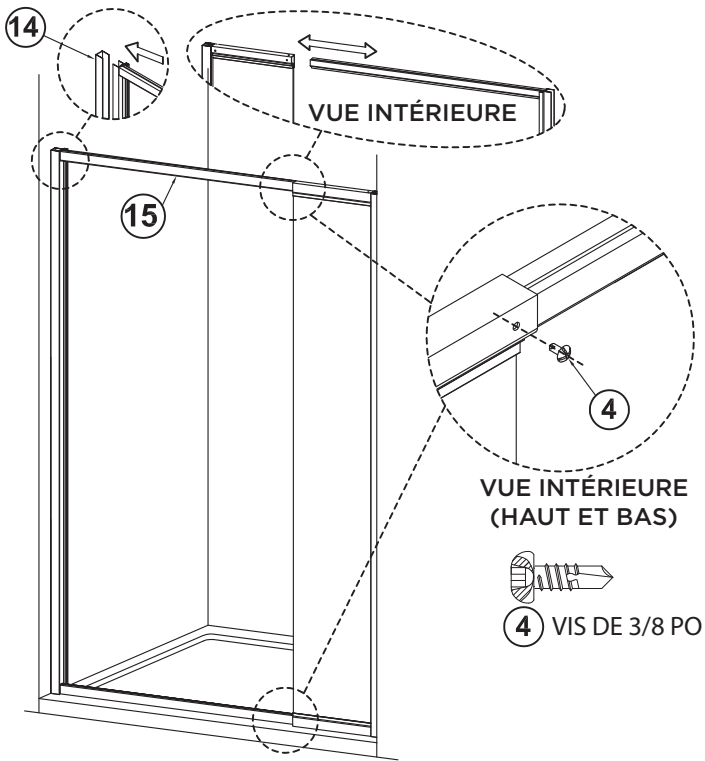
- 5** Insérez les extrémités du cadre dans l'ouverture supérieure et inférieure du panneau fixe (16) et faites glisser jusqu'à ce que l'ensemble soit d'une largeur d'environ 10,16 cm inférieure à celle de l'ouverture totale.



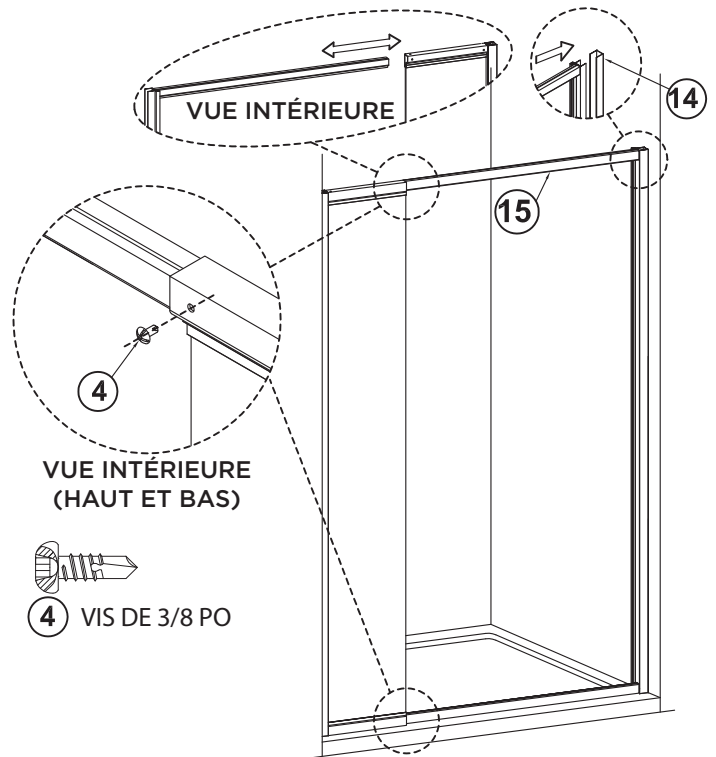
PROCÉDURE D'INSTALLATION/ÉTAPE 6

- 6** Soulevez l'ensemble du cadre et placez-le dans l'ouverture, puis poussez les extrémités vers l'extérieur pour enclencher les piédroits muraux.
Utilisez une vis de 3/8 po (4) en haut et en bas du cadre, pour verrouiller l'ensemble en place.

ASSEMBLAGE À MAIN GAUCHE

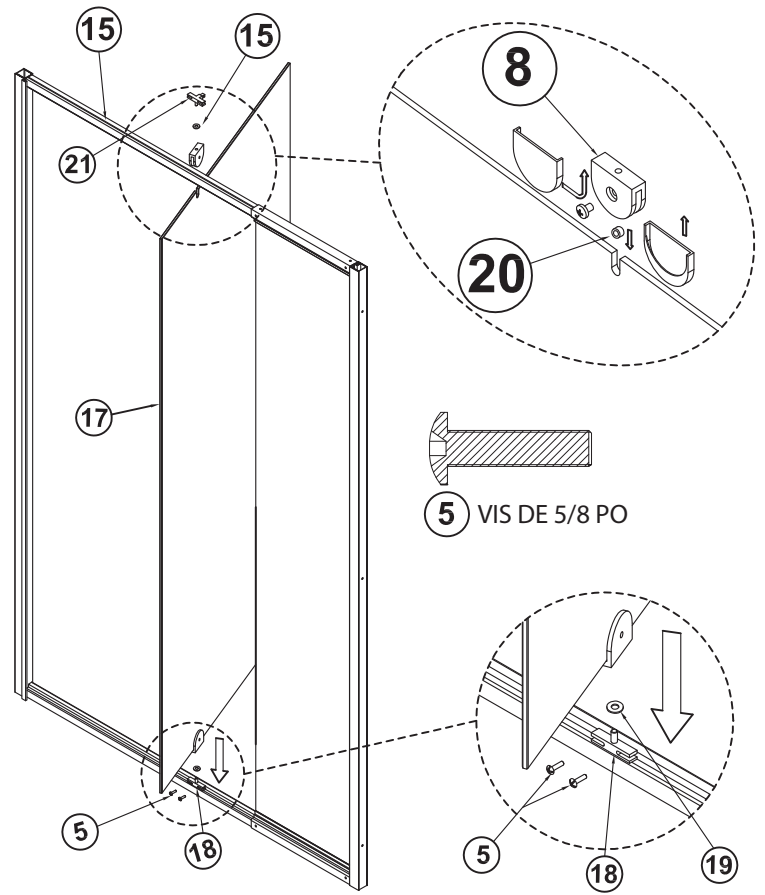


ASSEMBLAGE À MAIN DROITE

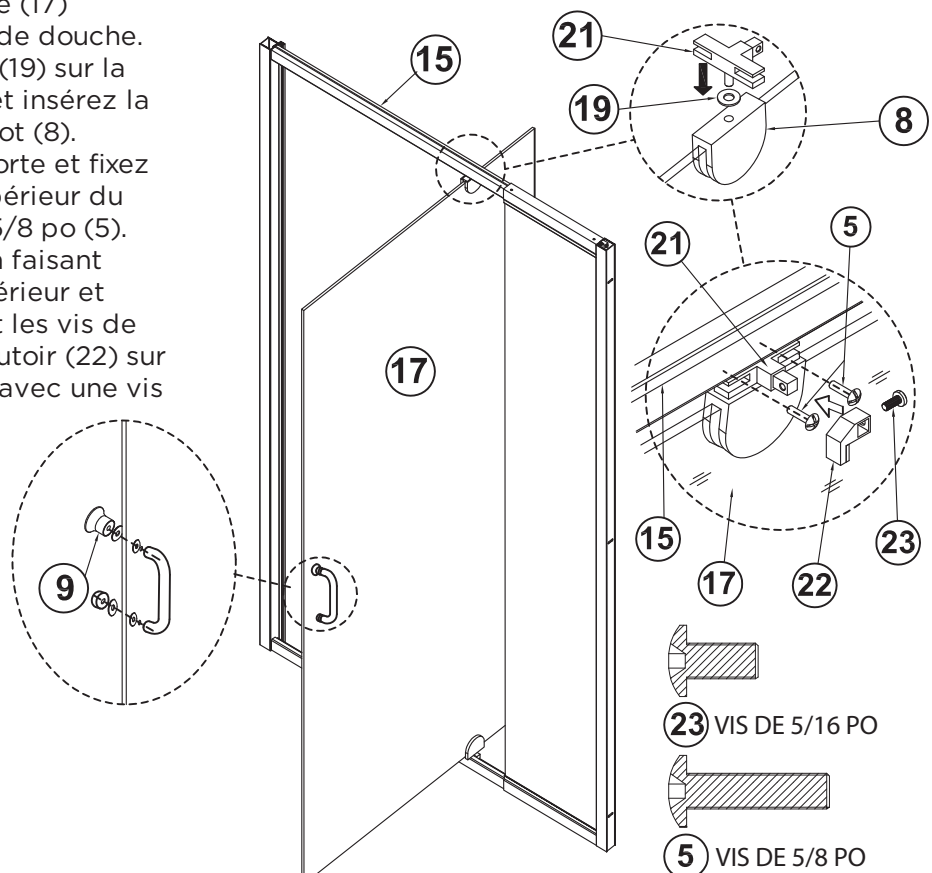


PROCÉDURE D'INSTALLATION/ÉTAPE 7/ÉTAPE 8

7 Insérez les pivots (8) par-dessus le vitrage et vissez-les ensemble. Placez la rondelle de pivot (19) sur la cheville du pivot sur le dessus du bloc-pivot. Abaissez le panneau de porte inférieur (17) avec précaution sur le bloc-pivot (18) en insérant la cheville du pivot dans le trou correspondant du pivot (8). Faites glisser les couvercles décoratifs sur les deux faces des pivots (8).

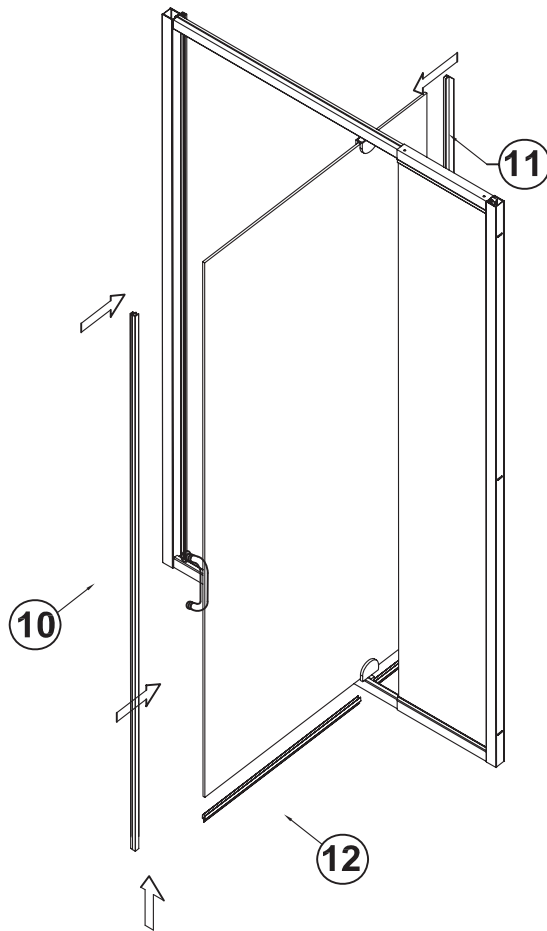


8 Inclinez le panneau de porte (17) légèrement dans la cabine de douche. Placez la rondelle du pivot (19) sur la cheville du bloc-pivot (18) et insérez la cheville dans le haut du pivot (8). Redressez le panneau de porte et fixez le bloc-pivot (21) au rail supérieur du cadre (15) avec des vis de 5/8 po (5). Ajustez tout espace vide en faisant glisser les blocs-pivots supérieur et inférieur (8) et en resserrant les vis de montage. Ensuite, fixez le butoir (22) sur le bloc-pivot supérieur (21) avec une vis de 5/16 po (23). Installez la poignée et le bouton.



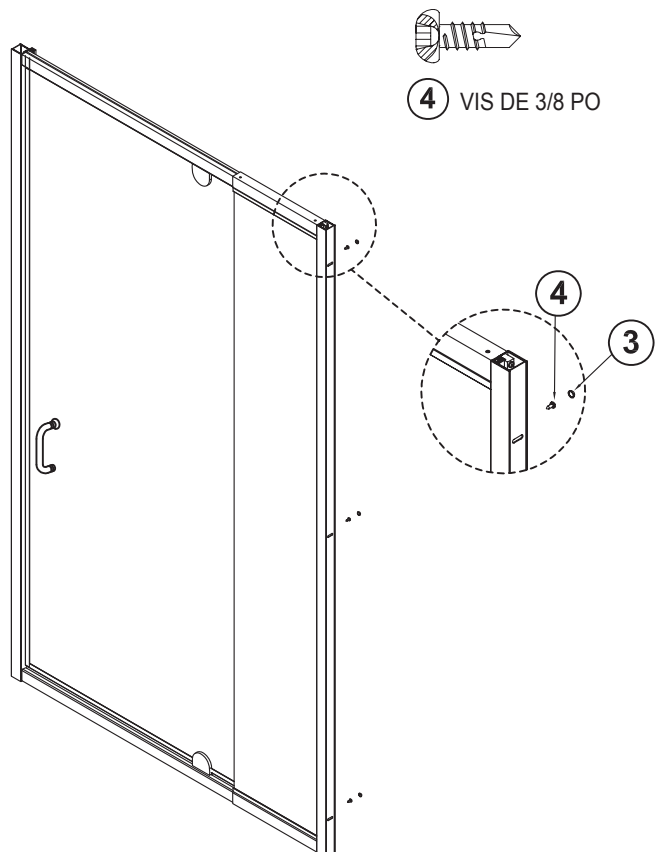
PROCÉDURE D'INSTALLATION/ÉTAPE 9

- 9** Fixez le plastique magnétique pour porte (10) à l'extérieur du panneau de porte en verre (17). Ensuite, fixez le pare-éclaboussures latéral pour pivot (11) à l'extrémité opposée du vitrage et le bas de porte (12) en bas.



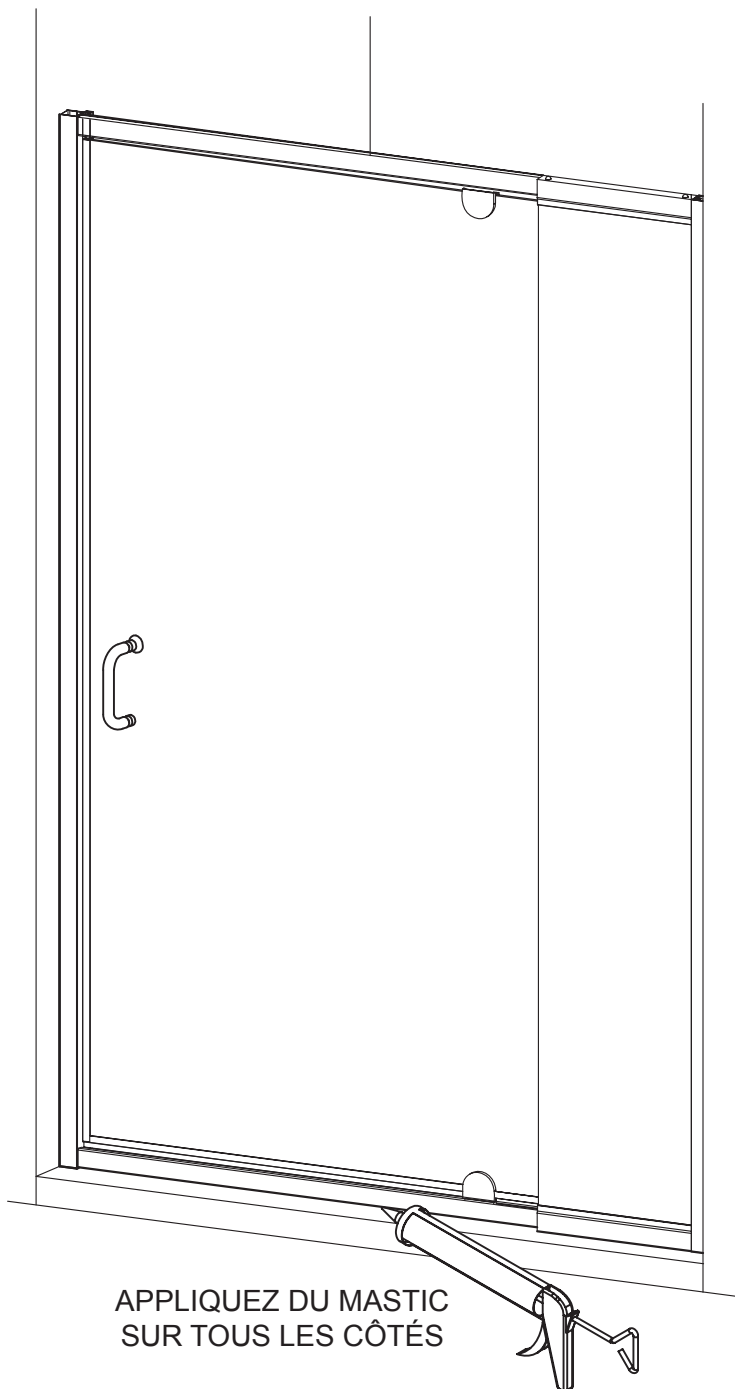
PROCÉDURE D'INSTALLATION/ÉTAPE 10

- 10** Ajustez à l'ouverture. Insérez des vis de 3/8 po (4) dans le cadre et recouvrez les vis avec les cache-vis (3).



PROCÉDURE D'INSTALLATION/ÉTAPE 11

- 11** Appliquez du mastic sur les côtés intérieurs du cadre de la porte de cabine de douche pour assurer l'étanchéité.
Veuillez maintenir la surface tout entière sèche pendant au moins 24 heures.



CRAFT + MAIN™

AVERTISSEMENT POUR LES CONSOMMATEURS :

RENSEIGNEMENTS DE GARANTIE IMPORTANTS POUR ENCEINTE DE DOUCHE

VEUILLEZ NE PAS JETER

Nous vous remercions de votre achat d'une porte de cabine de douche de FGI Industries, Ltd.

Afin de vous prévaloir de la garantie du produit, veuillez enregistrer votre porte sur notre site web dans les deux (2) semaines suivant l'installation.

Allez sur :

<https://craftandmain.com/warranty/>
et suivez les instructions.

Pour toute question ou commentaire concernant votre nouvelle porte de cabine de douche, veuillez communiquer avec le service à la clientèle au :

CLIENTS DES ÉTATS-UNIS :

1 888 620-3667

CustomerService.US@FGI-Industries.com

6241 Northwind Parkway
Hobart, IN USA 46342

CLIENTS DU CANADA :

1 888 256-7551

customerservice.cdn@FGI-Industries.com

5970 Chedworth Way, Unit B
Mississauga, Ontario, Canada L5R 4G5