

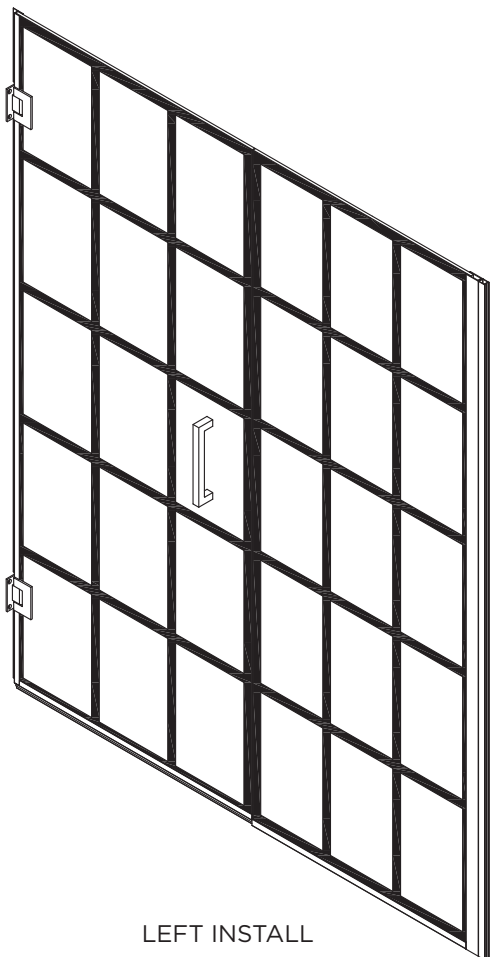
MARINA™
by
CRAFT + MAIN™

MRHG-GR HINGE SHOWER DOOR & INLINE PANEL with GRID GLASS

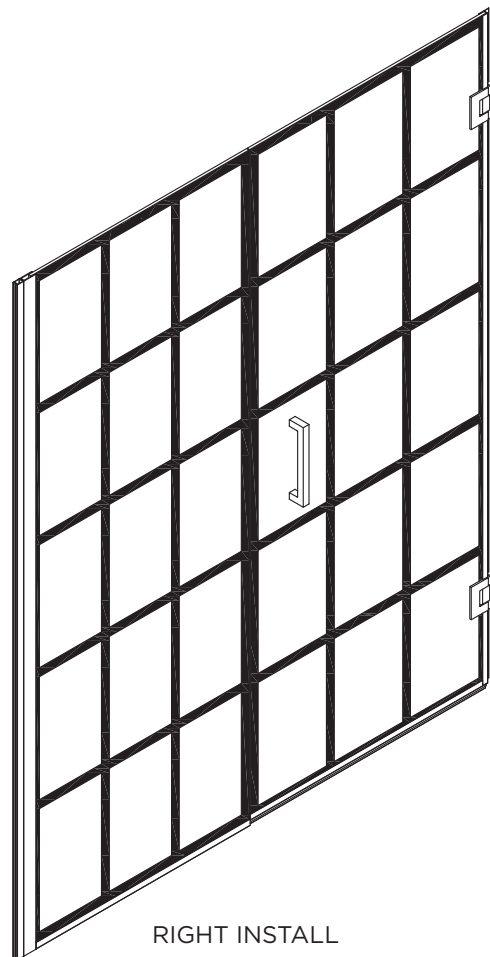
COPY THE MODEL NUMBER FOR YOUR RECORDS HERE

READ THE INSTRUCTIONS CAREFULLY

Familiarize yourself with all the parts as shown in the exploded view. The exploded view will also provide a helpful reference when relating to the location of the various parts and how they are mounted.



LEFT INSTALL



RIGHT INSTALL

Please visit us on YouTube and view our shower door installation videos.
One may be available for your installation. www.youtube.com/c/CRAFTANDMAIN

Toll Free Customer Assistance 1-888-620-3667 US Customers
Monday-Friday, 7:30 a.m. To 5:00 p.m. CST

1-888-256-7551 Canada Customers

6241 Northwind Parkway, Hobart, IN USA 46342
USA: www.craftandmain.com

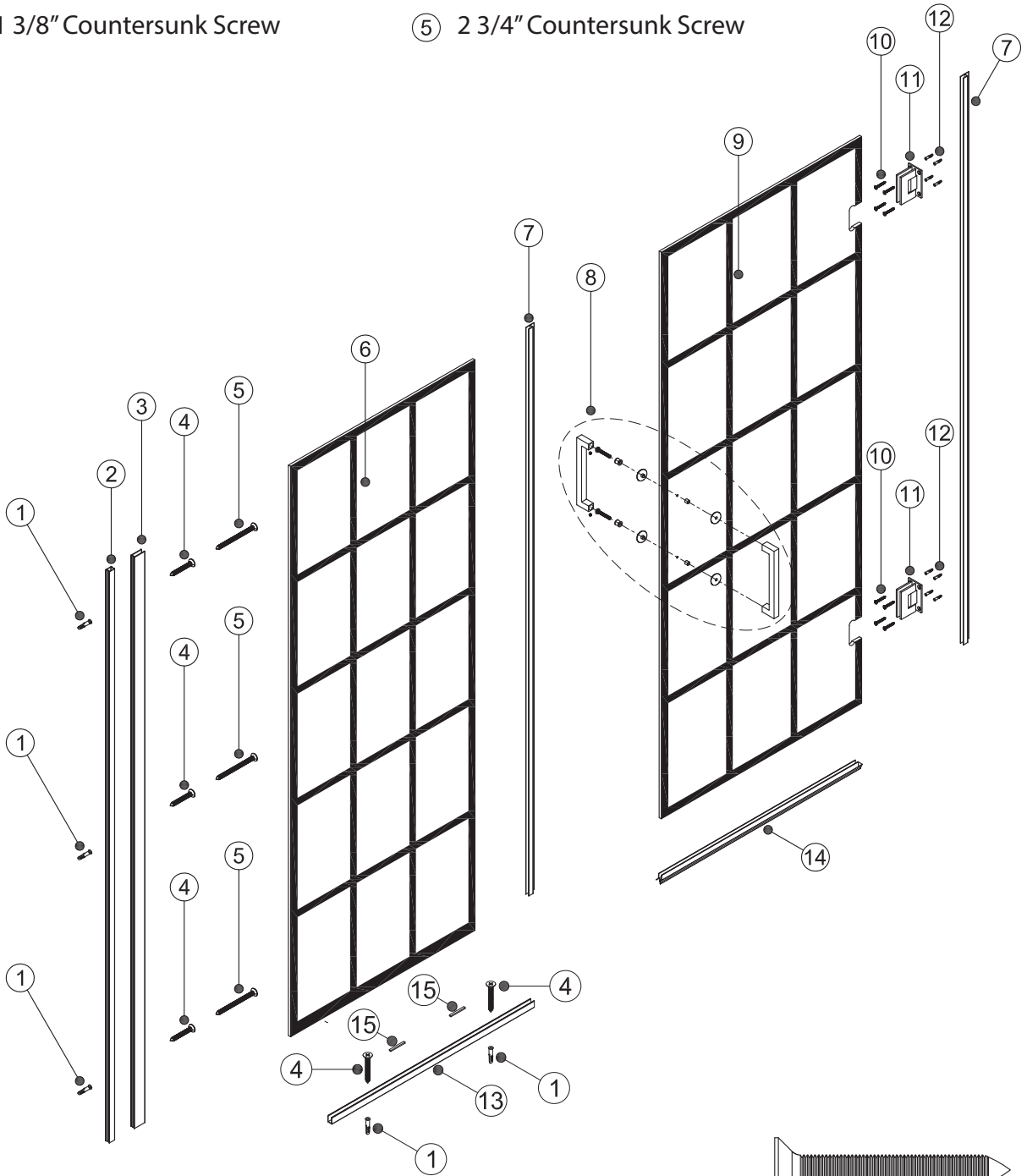
5970 Chedworth Way, Unit B, Mississauga, Ontario, Canada L5R 4G5
CANADA: www.craftandmain.ca



④ 1 3/8" Countersunk Screw

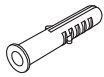
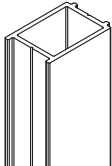
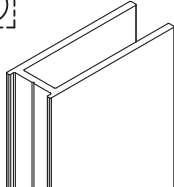



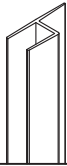
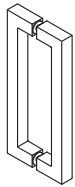

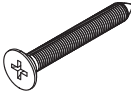
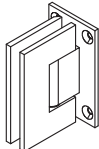
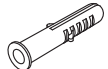
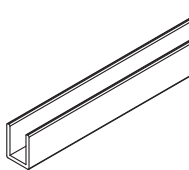
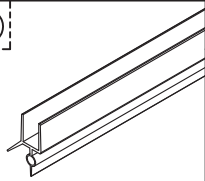
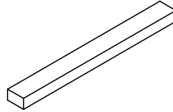
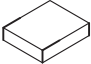


⑤ 2 3/4" Countersunk Screw



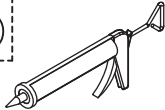
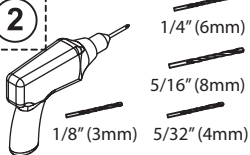
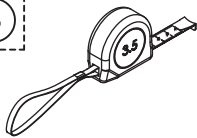
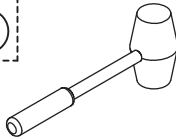
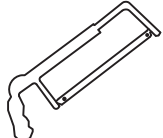
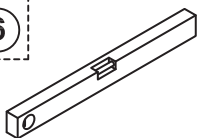
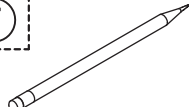
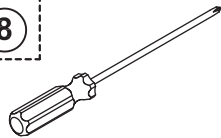
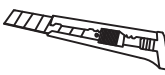

⑩ 1 1/2" Countersunk Screw

PART LIST

| | | | | | |
|---|---|---|--|---|---|
|  |  |  |  |  |  |
| 1/4" WALL PLUG (5 PCS) | Strike Extender Piece (1 PC) | WALL JAMB (1PC) | Countersunk Screw 1 3/8" (5 PCS) | Countersunk Screw 2 3/4"(3 PCS) | FIXED PANEL (1 PC) |
|  |  |  |  |  |  |
| SIDE VINYL (2 PCS) | HANDLE (1 PC) | DOOR(1 PC) | Countersunk Screw 1 1/2" (9 PCS) | WALL HINGE (2 PCS) | 5/16" WALL PLUG (9 PCS) |
|  |  |  |  | | |
| U-CHANNEL (1PC) | VINYL SWEEP (1 PC) | 1/8" SETTING BLOCK (2 PCS) | 19/32" SETTING BLOCK (2 PCS) | | |

⚠ WARNING: Safety glasses should always be worn when working with tempered glass.

RECOMMENDED TOOLS

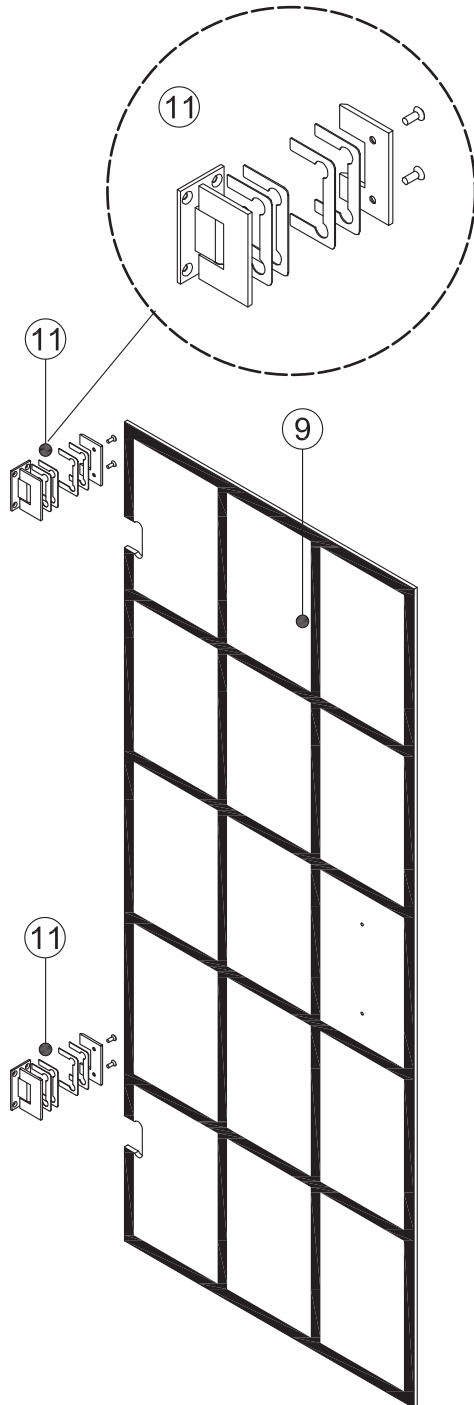
| | | | | |
|---|--|---|--|---|
|  |  1/4" (6mm) 5/16" (8mm) 1/8" (3mm) 5/32" (4mm) |  |  |  |
| SILICONE | DRILL | TAPE MEASURE | RUBBER MALLET | HANDSAW |
|  |  |  |  |  |
| LEVEL | PENCIL | SCREW DRIVER | UTILITY KNIFE | SAFETY GLASSES |

INSTALLATION PROCEDURE / STEP 1

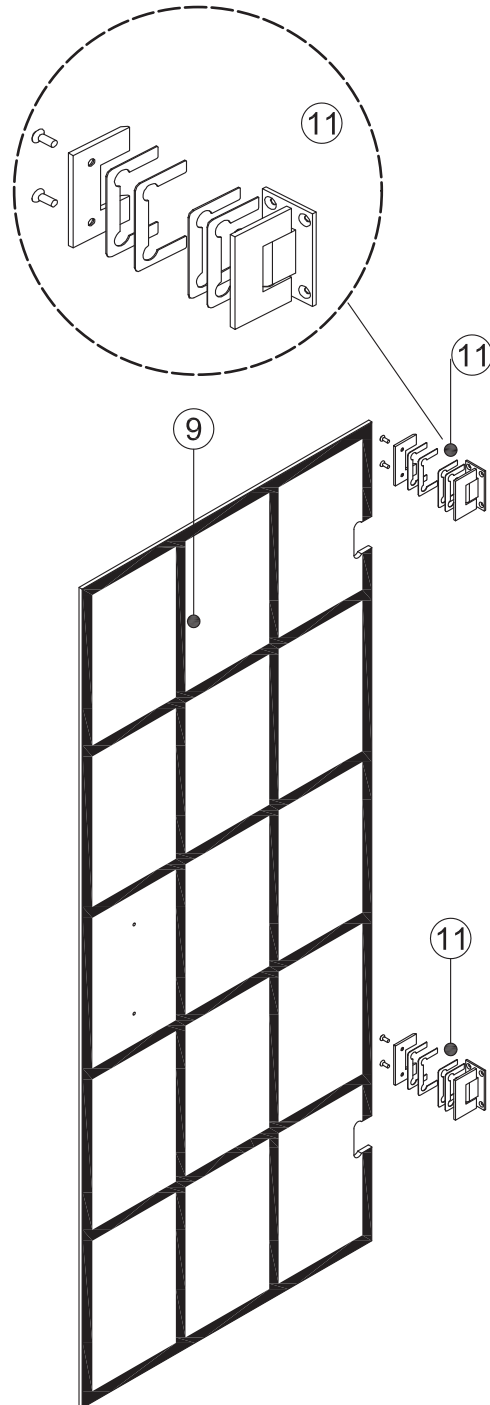
1 Install the hinges (11) as the picture indicates.

NOTE: Please choose the cushions for hinge according to the actual situation and at least use one cushion for each side of the glass to make sure the hinge will not touch glass panel directly.

LEFT HAND ASSEMBLY



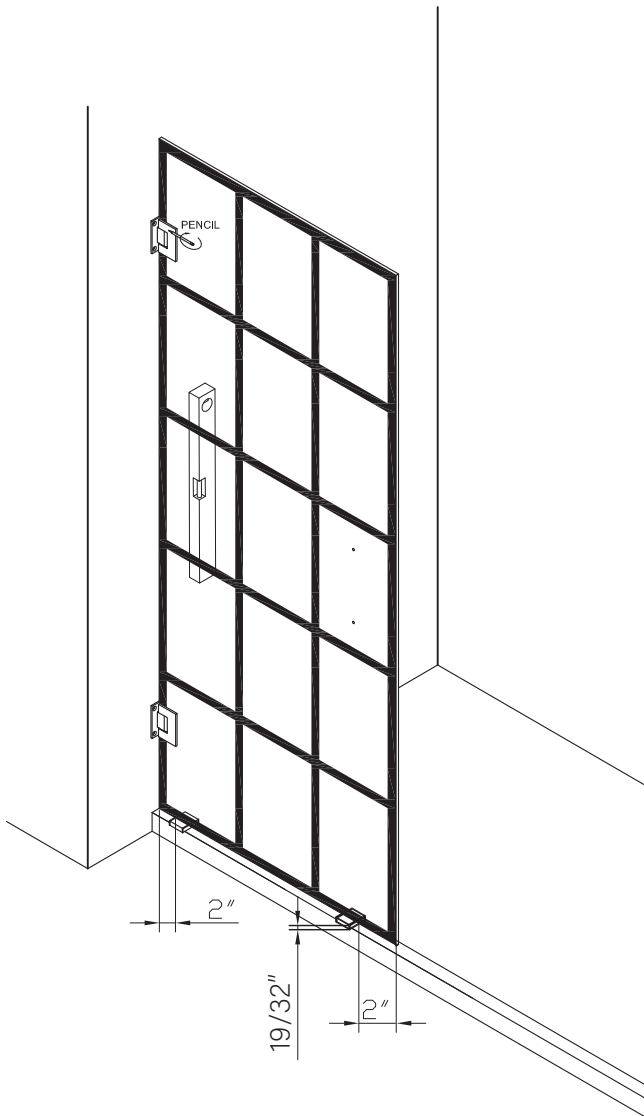
RIGHT HAND ASSEMBLY



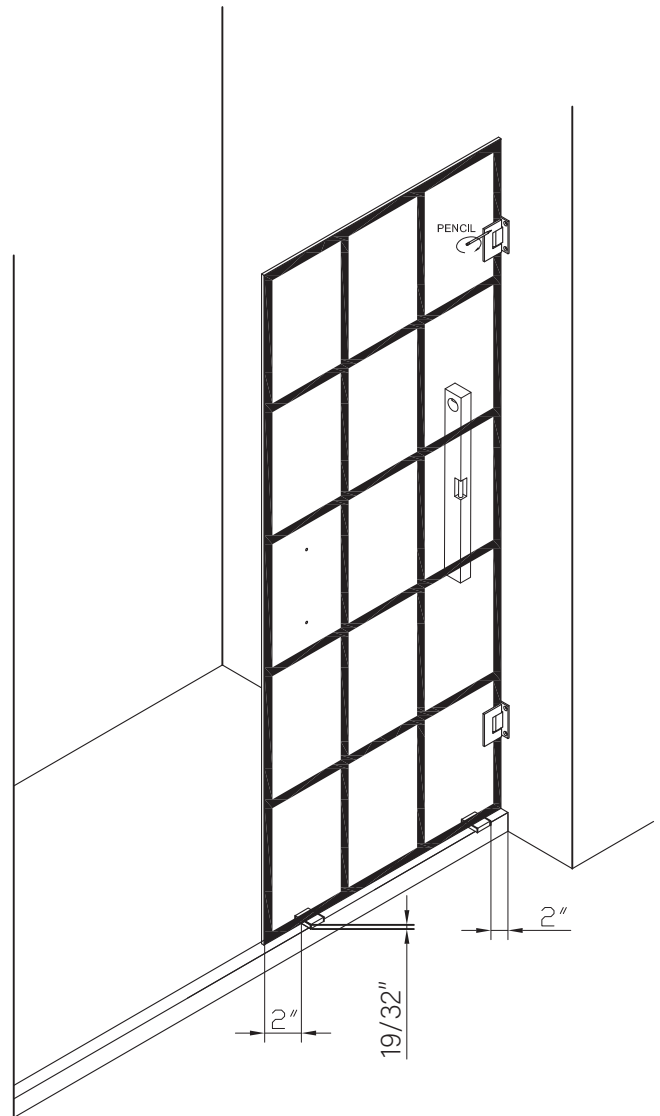
INSTALLATION PROCEDURE / STEP 2

- 2** Set the 19/32" setting blocks as the picture indicates and set the door glass on top of the setting blocks (16). Be sure to keep the door level while marking the hole locations for drilling both vertically and horizontally.

LEFT HAND ASSEMBLY



RIGHT HAND ASSEMBLY

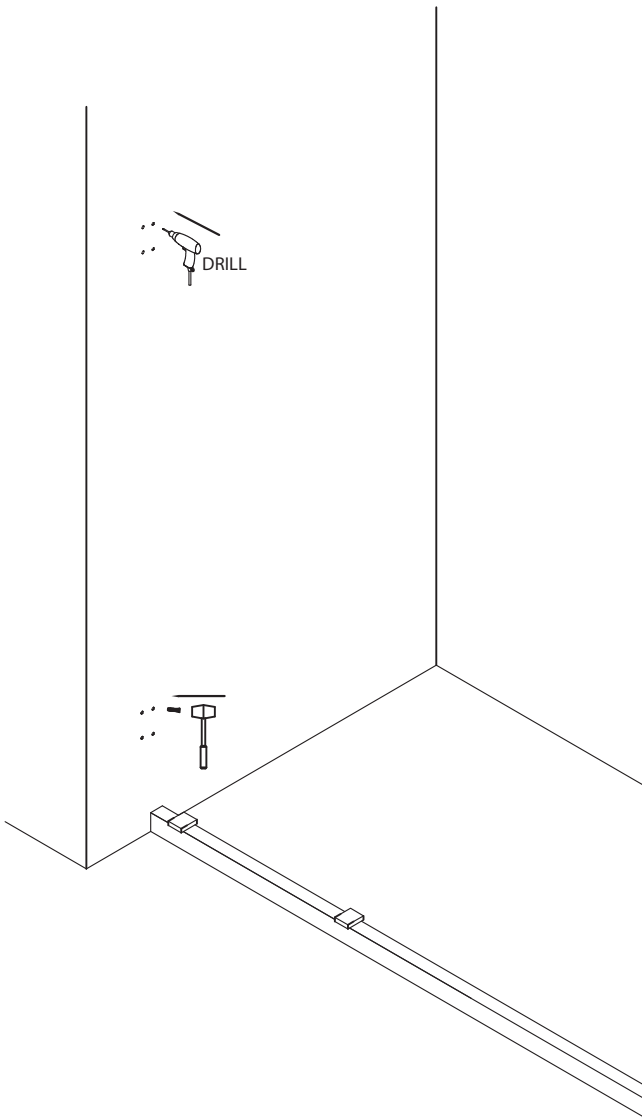


INSTALLATION PROCEDURE / STEP 3

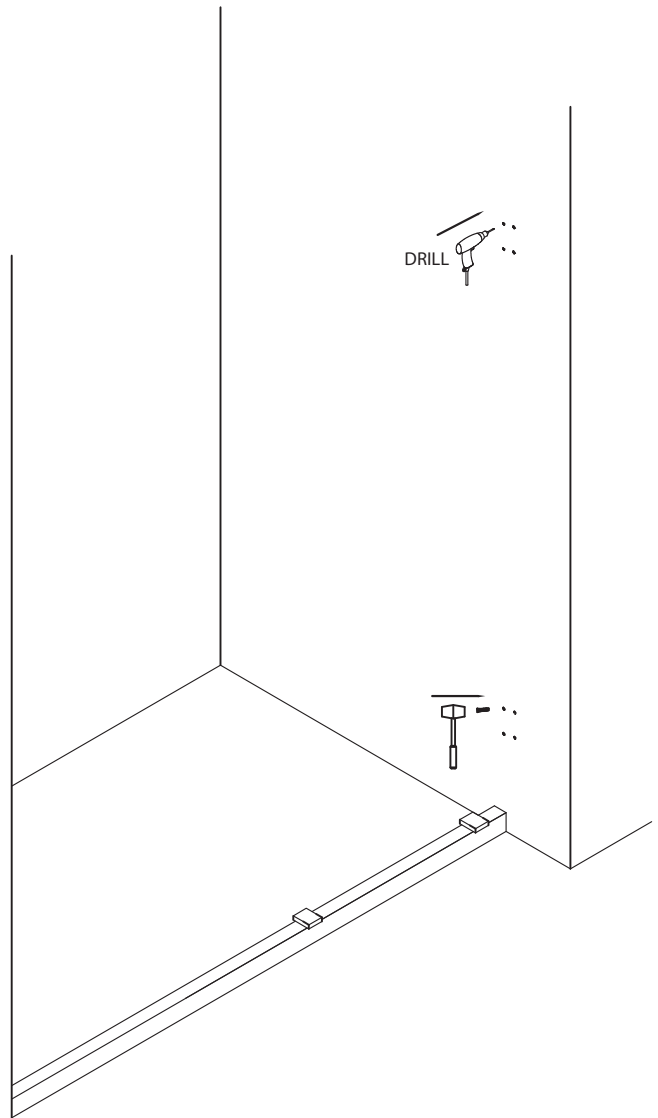
- 3** Drill holes (5/16") about 1 1/2" deep and insert 5/16" wall plugs (12) unless you're drilling into a wood stud or solid wall located behind the shower wall material.

Note: When not using the wall plugs, drill holes (5/32") about 1 1/2" deep.

LEFT HAND ASSEMBLY



RIGHT HAND ASSEMBLY

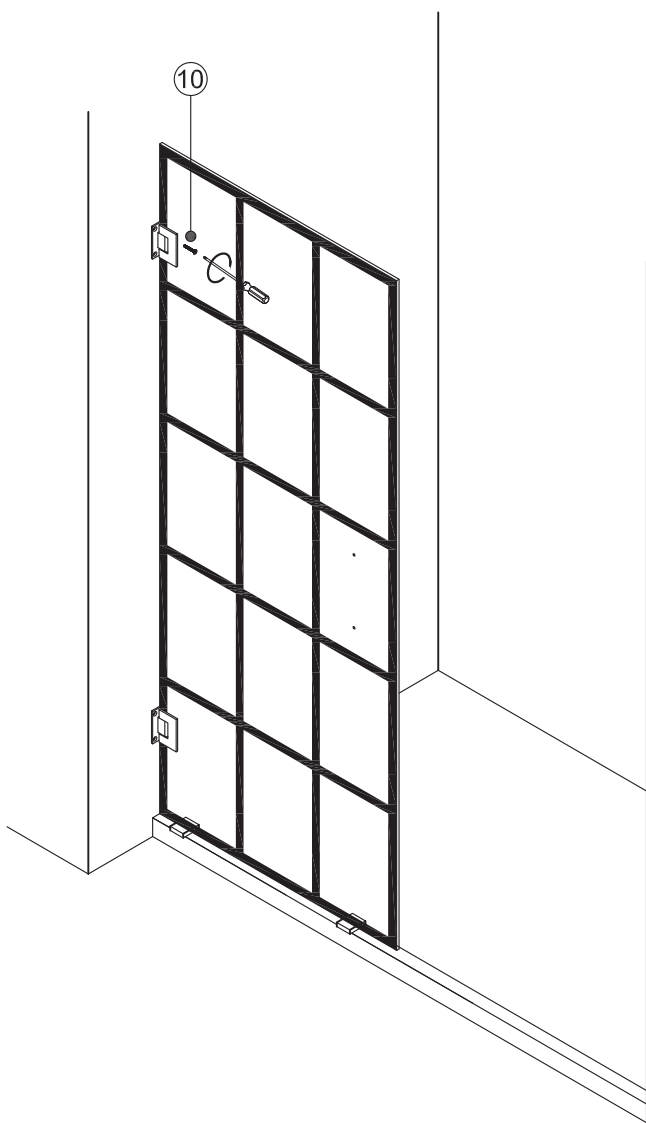


INSTALLATION PROCEDURE / STEP 4

4 Use 1 1/2" countersunk screws (10) to attach the door panel to the wall.

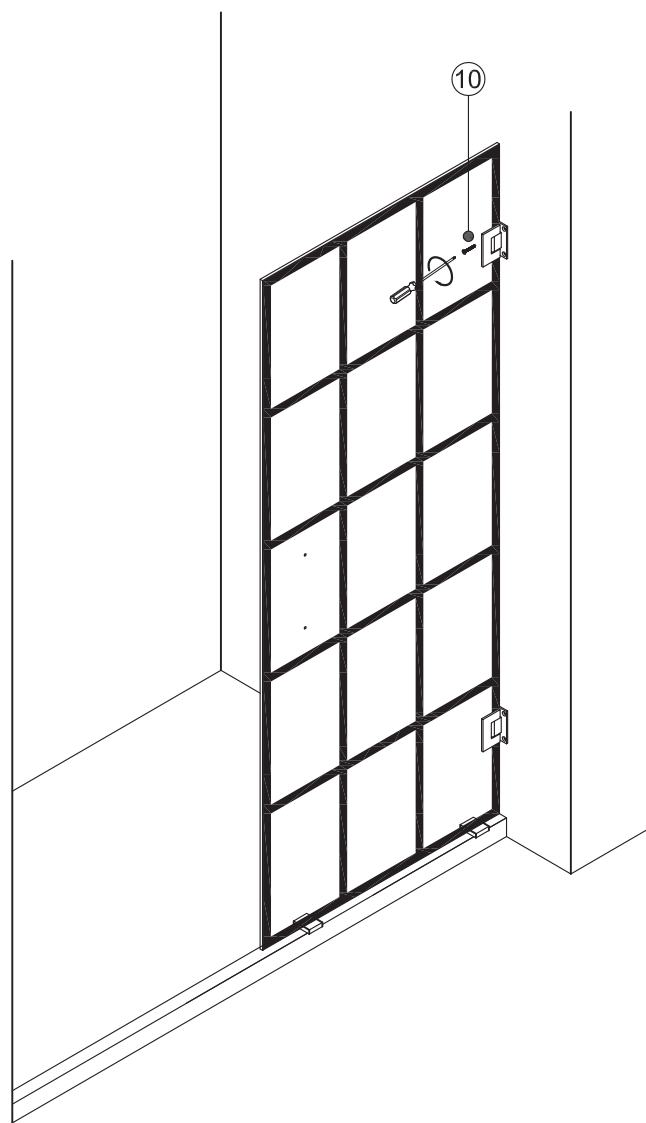
Note: The 19/32" setting blocks should be used when attaching the door panel to the wall. This will help keep all holes aligned while securing hinges.

LEFT HAND ASSEMBLY



⑩ 1 1/2" Countersunk Screw

RIGHT HAND ASSEMBLY

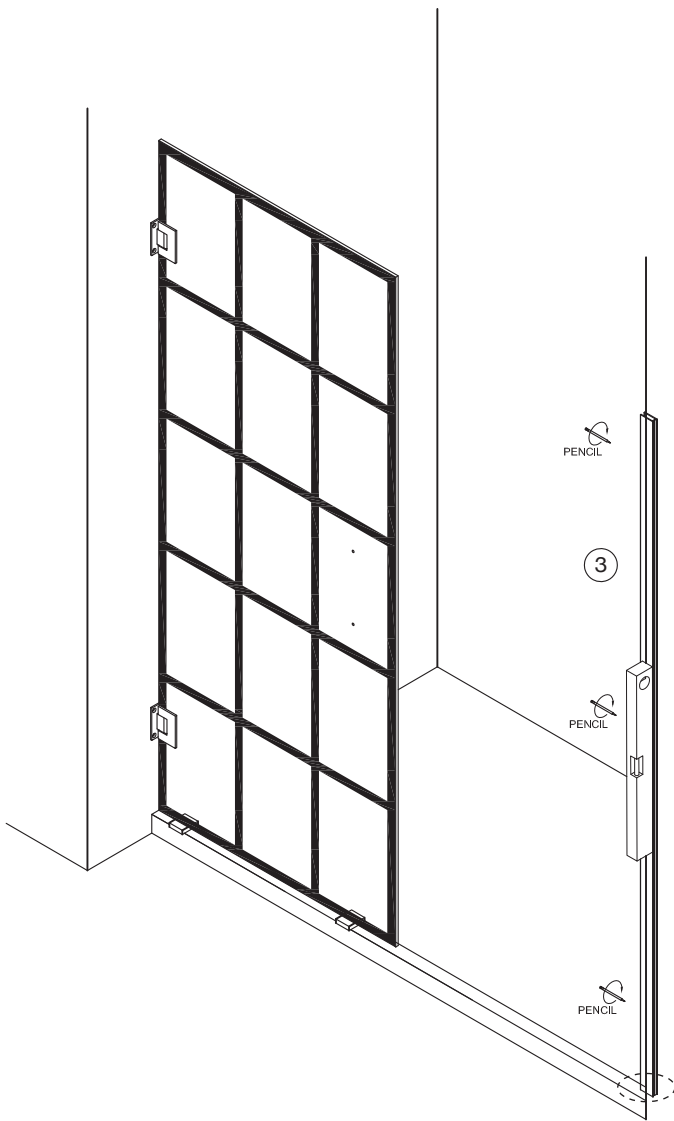


⑩ 1 1/2" Countersunk Screw

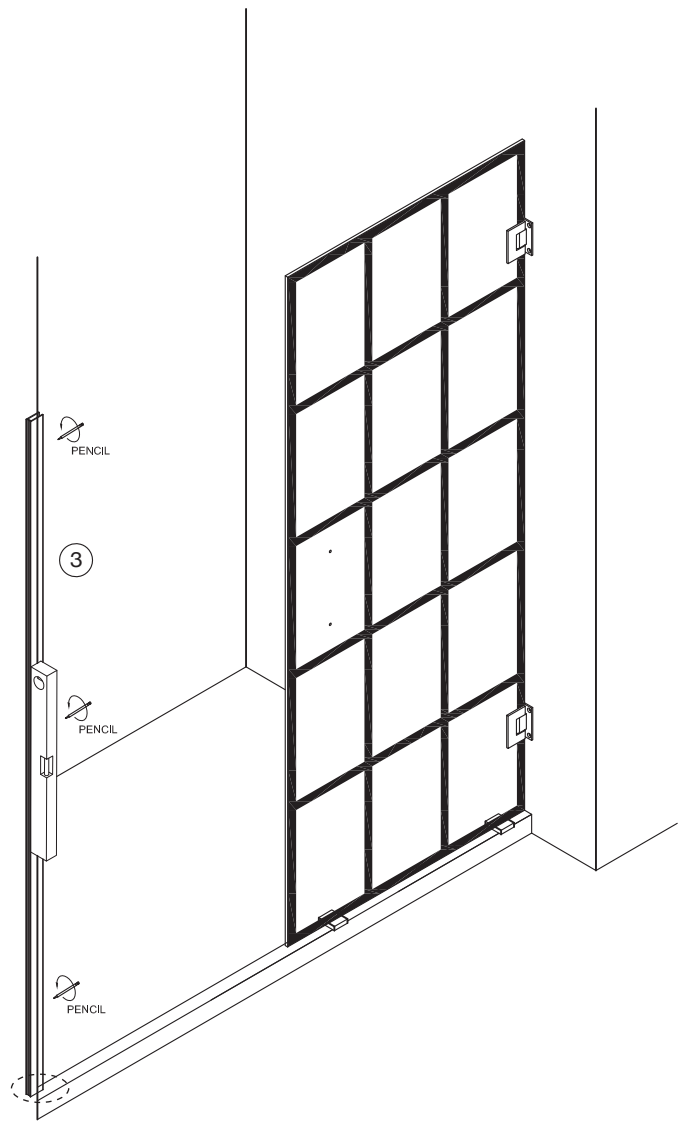
INSTALLATION PROCEDURE / STEP 5

- 5** Set the wall jamb (3) on top of the center line of the threshold against the wall. Be sure to keep the jamb level while marking the hole locations for drilling.

LEFT HAND ASSEMBLY



RIGHT HAND ASSEMBLY

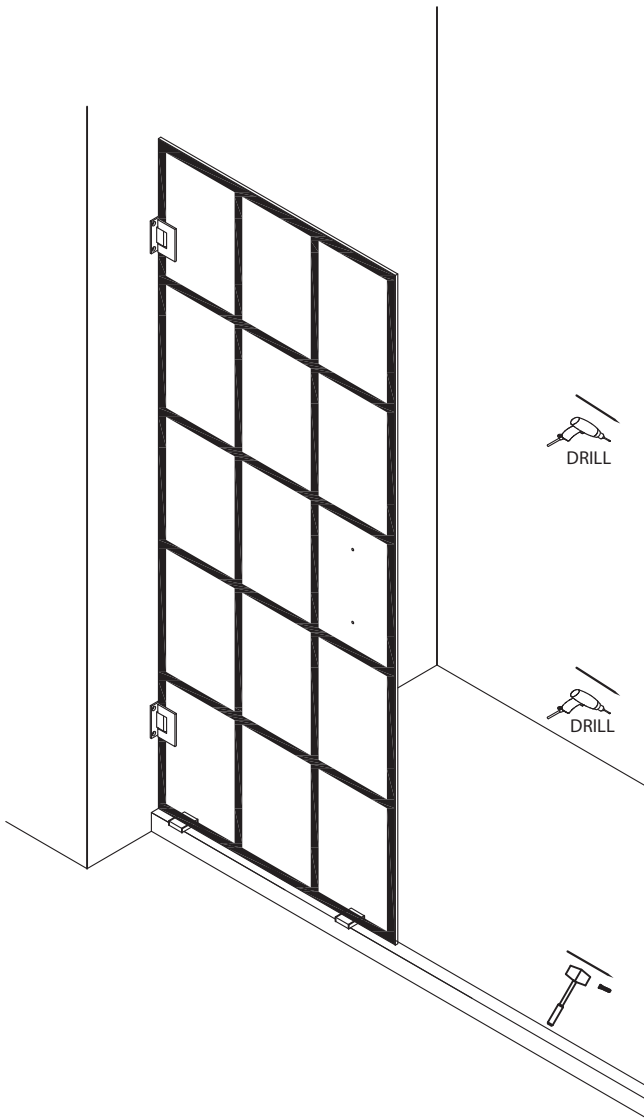


INSTALLATION PROCEDURE / STEP 6

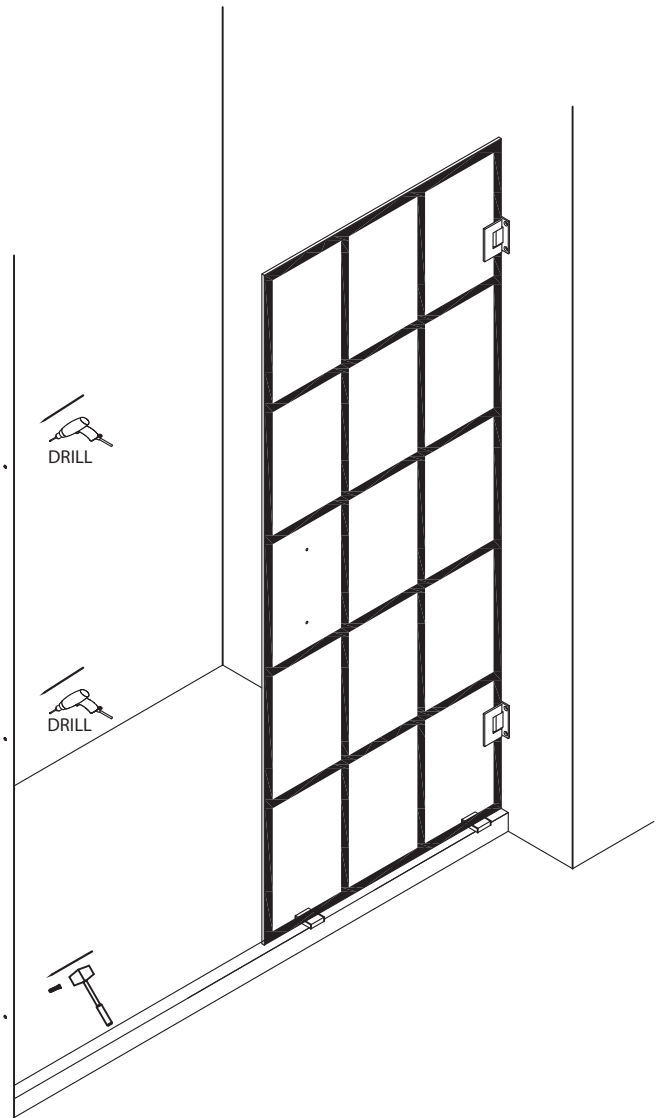
6 Drill holes (1/4") about 1 1/2" deep and insert 1/4" wall plugs (1).

Note: When not using the wall plugs, drill holes (1/8") about 1 1/2" deep.

LEFT HAND ASSEMBLY



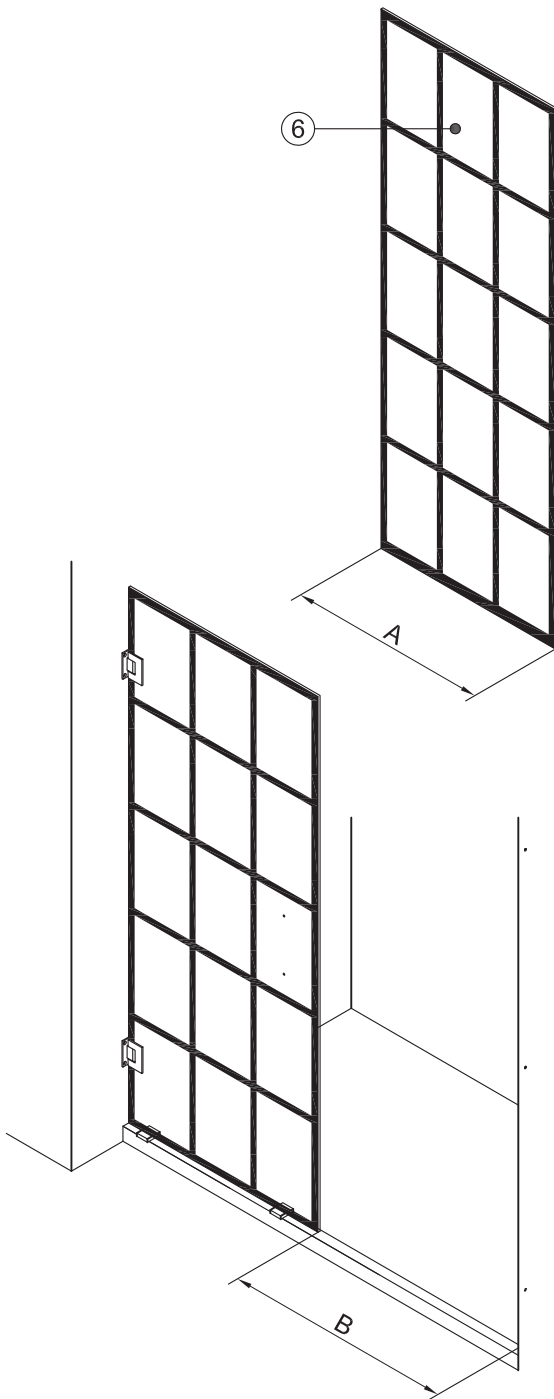
RIGHT HAND ASSEMBLY



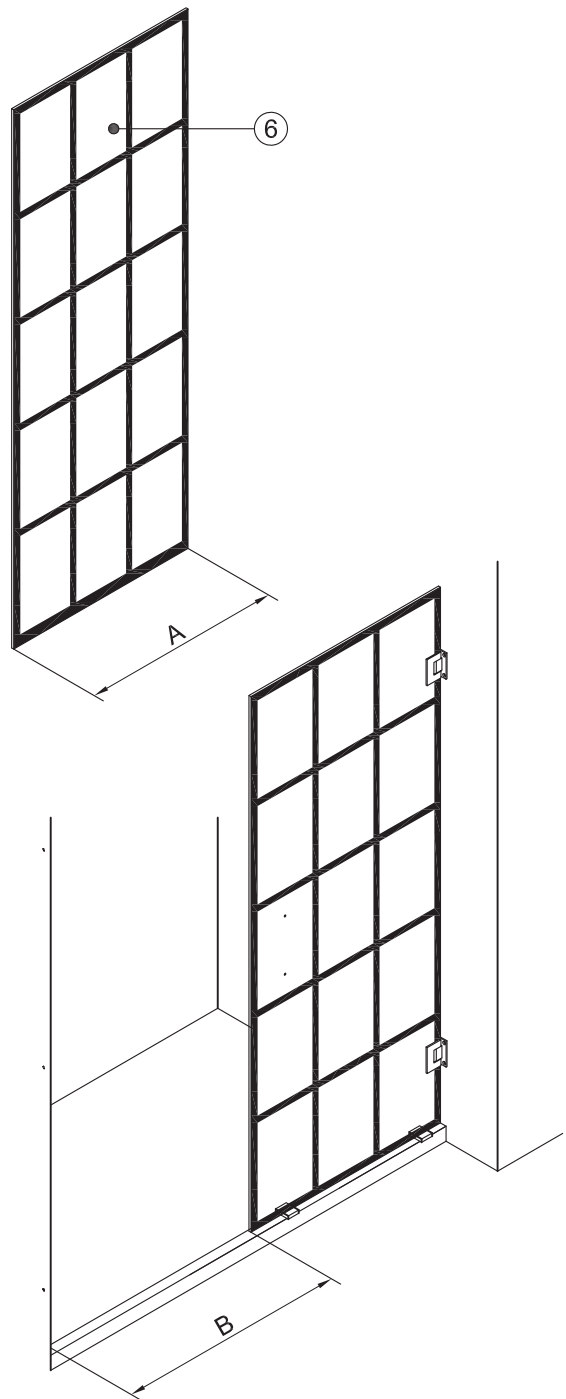
INSTALLATION PROCEDURE / STEP 7

- 7** Measure width of fixed panel (6), record measured value as "A".
Measure distance between door edge and wall, record measured value as "B".

LEFT HAND ASSEMBLY



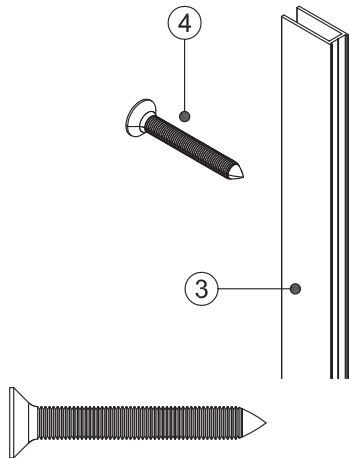
RIGHT HAND ASSEMBLY



INSTALLATION PROCEDURE / STEP 8

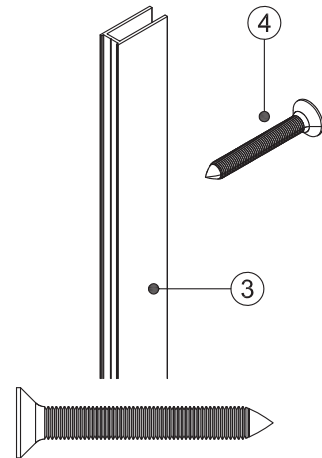
- 8** If "B" is smaller or equal to (A+1"), install wall jamb (3) on the wall with 1 3/8" countersunk screws (4) as the picture indicates.

LEFT HAND ASSEMBLY



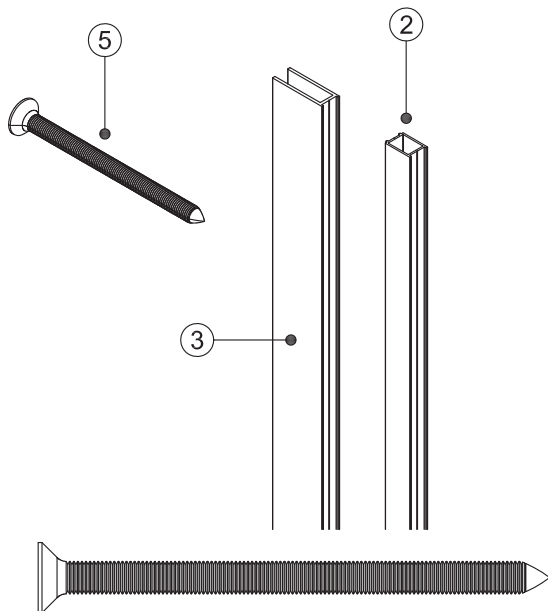
④ 1 3/8" Countersunk Screw

RIGHT HAND ASSEMBLY

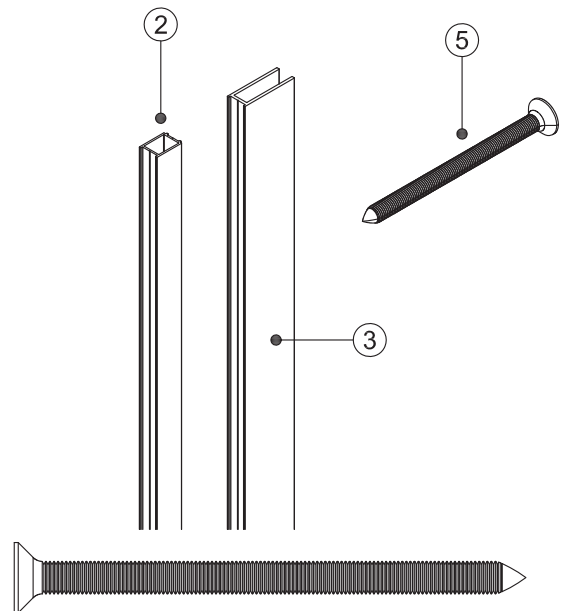


④ 1 3/8" Countersunk Screw

If "B" is larger to (A+1"), install wall jamb (3) and strike extender piece (2) on the wall with 2 3/4" countersunk screws (5) as the picture indicates.



⑤ 2 3/4" Countersunk Screw

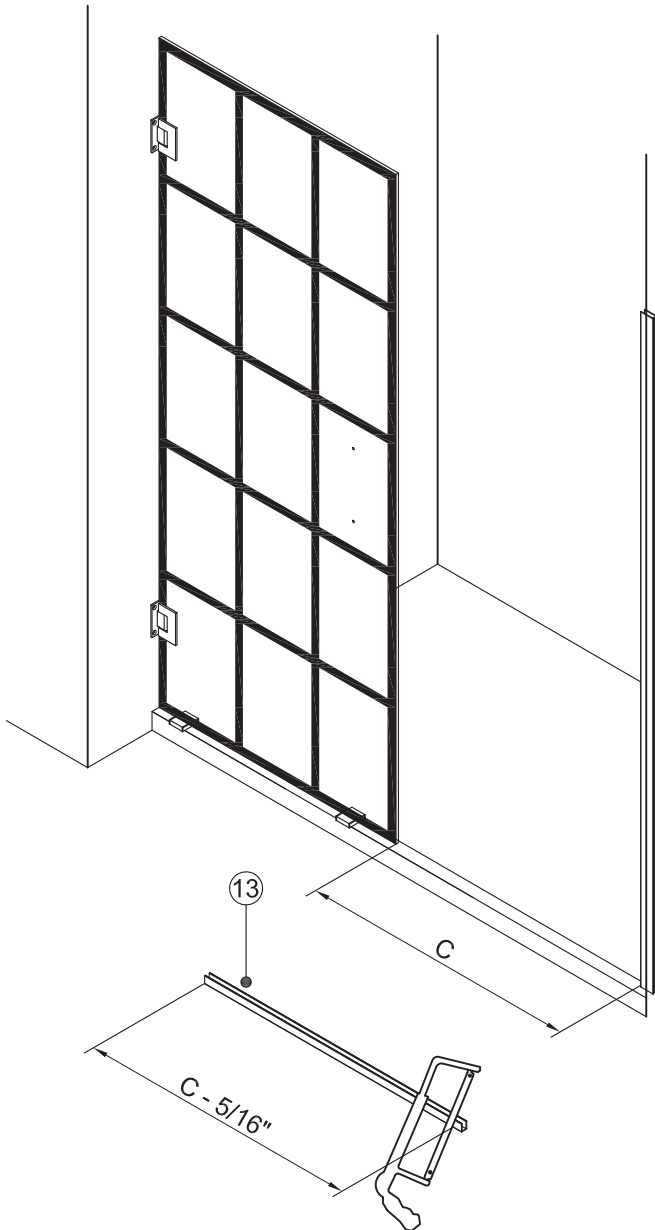


⑤ 2 3/4" Countersunk Screw

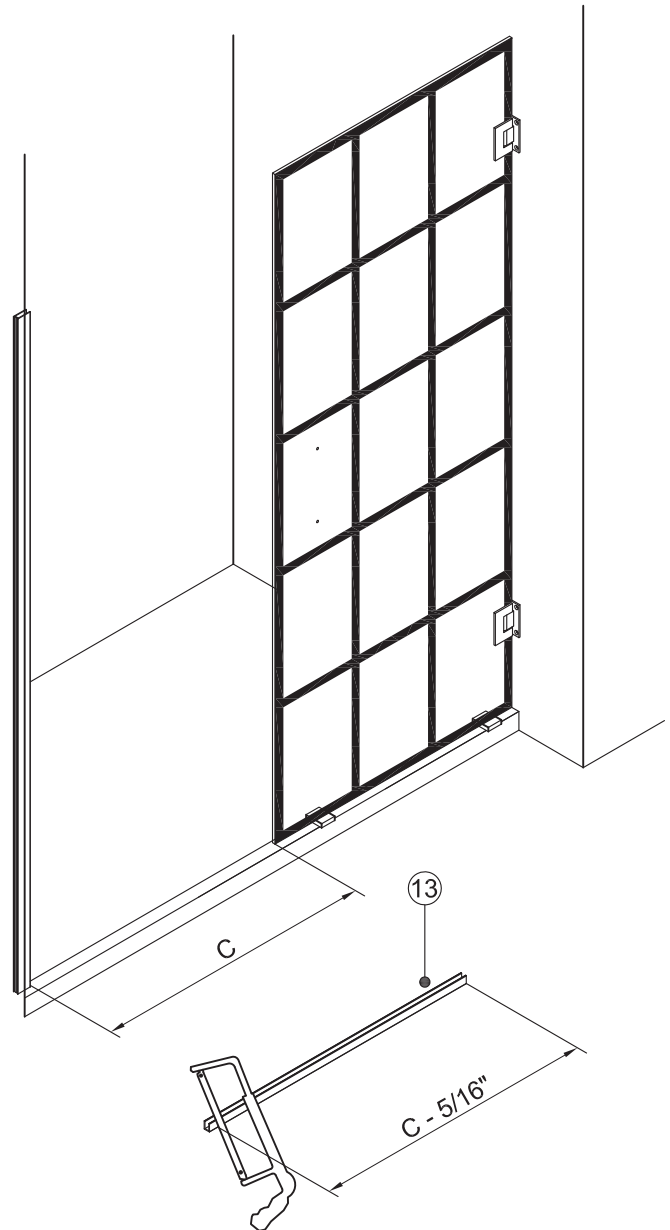
INSTALLATION PROCEDURE / STEP 9

- 9** Measure distance between door edge and wall jamb, record measured value as "C". Then cut bottom U-Channel (13) with size "C - 5/16" as the picture indicates.

LEFT HAND ASSEMBLY

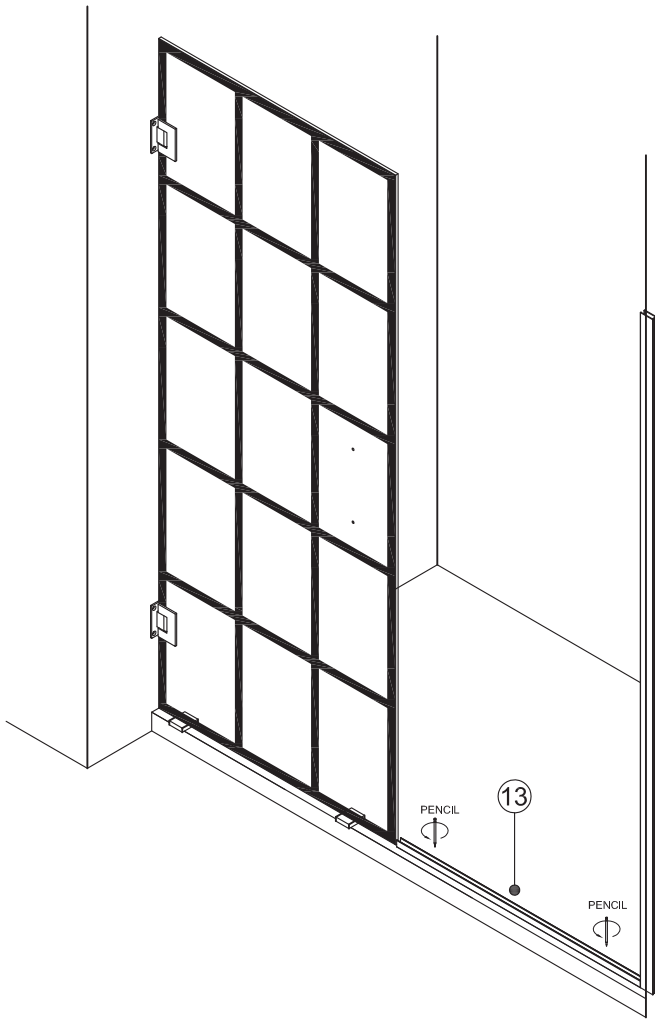


RIGHT HAND ASSEMBLY

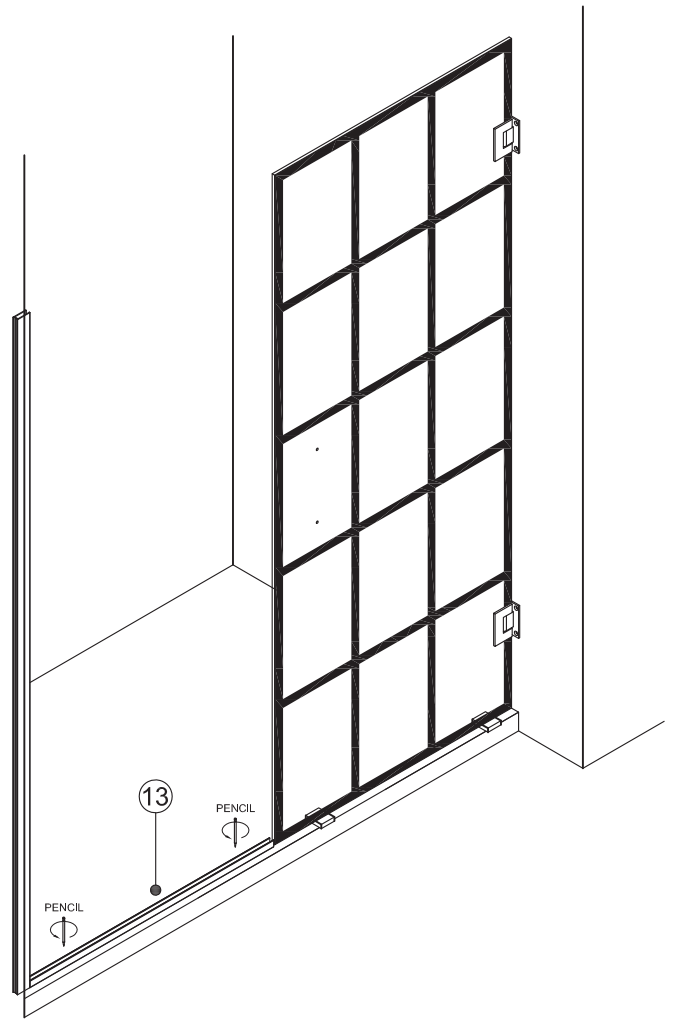


10 Set the bottom U-Channel (13) in correct installation position. Marking the hole locations for drilling.

LEFT HAND ASSEMBLY



RIGHT HAND ASSEMBLY

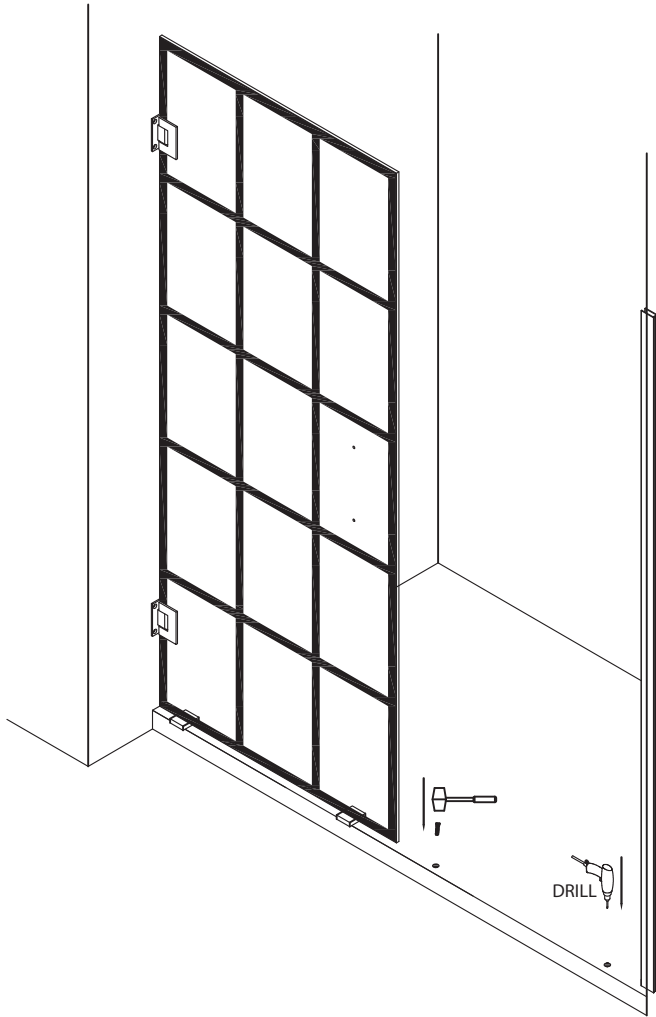


INSTALLATION PROCEDURE / STEP 11

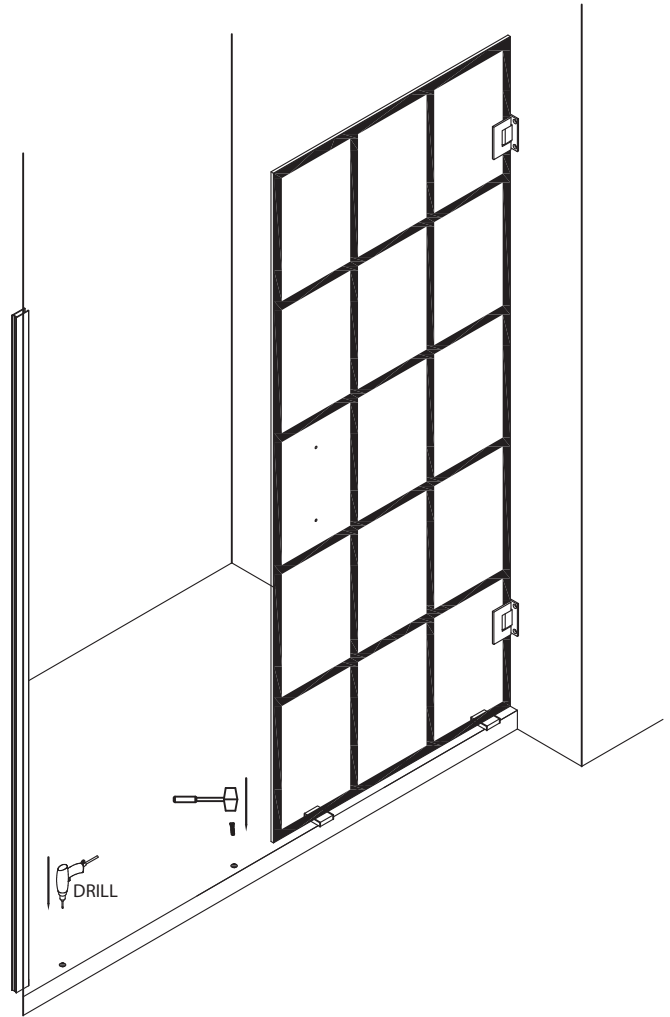
11 Drill holes (1/4") about 1 1/2" deep and insert 1/4" wall plugs (1).

NOTE: If attaching to a fiberglass or acrylic base use 1/8" drill bit and do not use wall plugs.

LEFT HAND ASSEMBLY



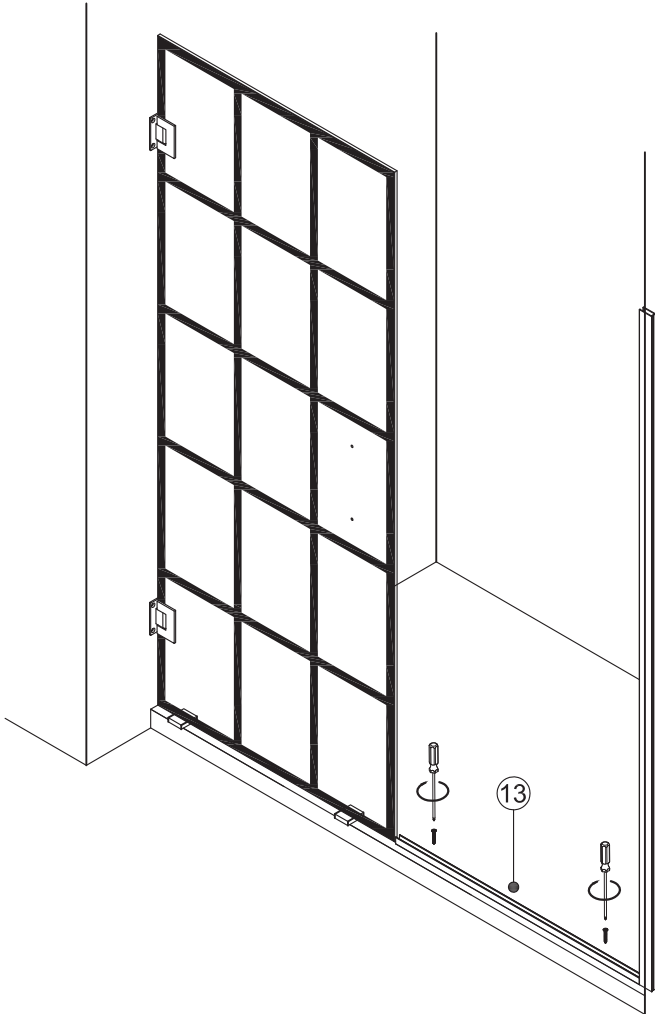
RIGHT HAND ASSEMBLY



INSTALLATION PROCEDURE / STEP 12

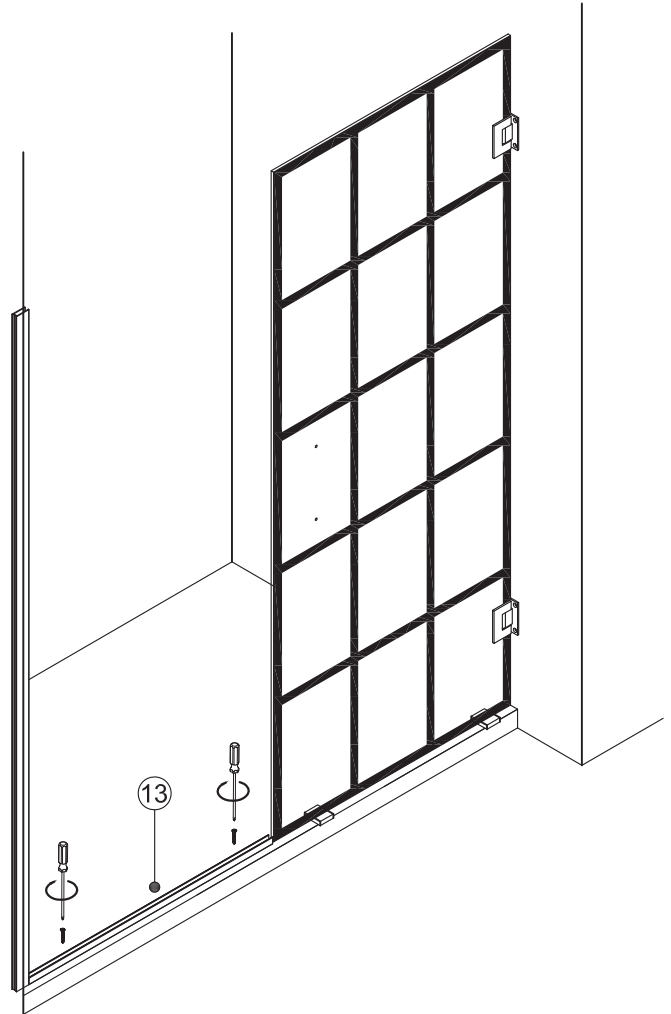
- 12** Use 1 3/8" countersunk screws (4) to attach the bottom U-Channel. Add silicone to holes then insert screws.

LEFT HAND ASSEMBLY



④ 1 3/8" Countersunk Screw

RIGHT HAND ASSEMBLY



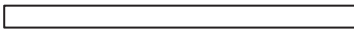
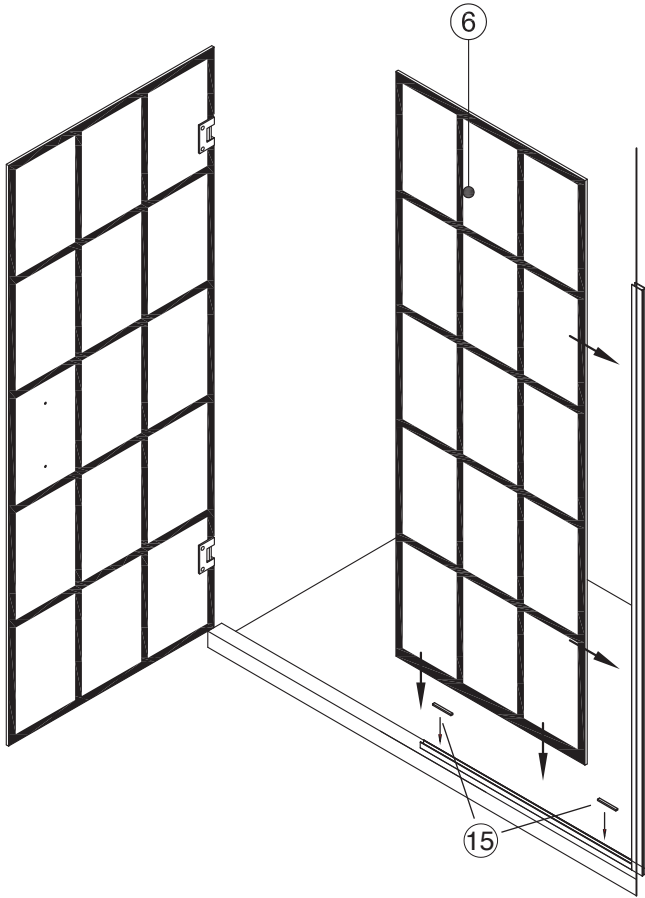
④ 1 3/8" Countersunk Screw

INSTALLATION PROCEDURE / STEP 13

13 Use 1/8" setting blocks (15) to attach to the bottom U-channel.

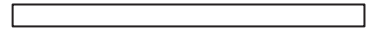
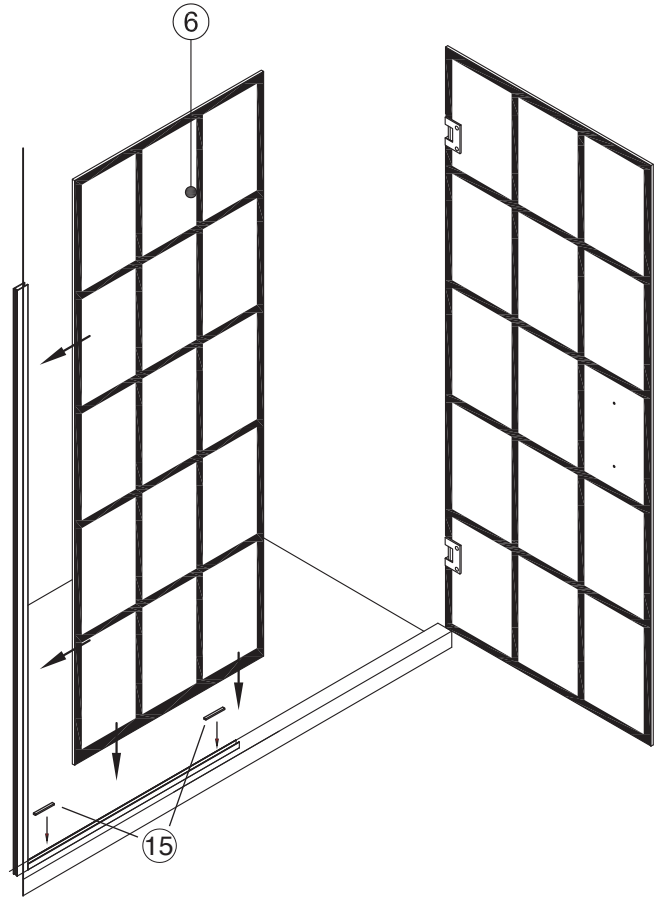
Install the fixed panel (6) as the picture indicates into the side jamb and bottom U-Channel. A small bead of silicone can be applied to the jamb and threshold to provide a more secure installation.

LEFT HAND ASSEMBLY



⑮ 1/8" Setting Block

RIGHT HAND ASSEMBLY

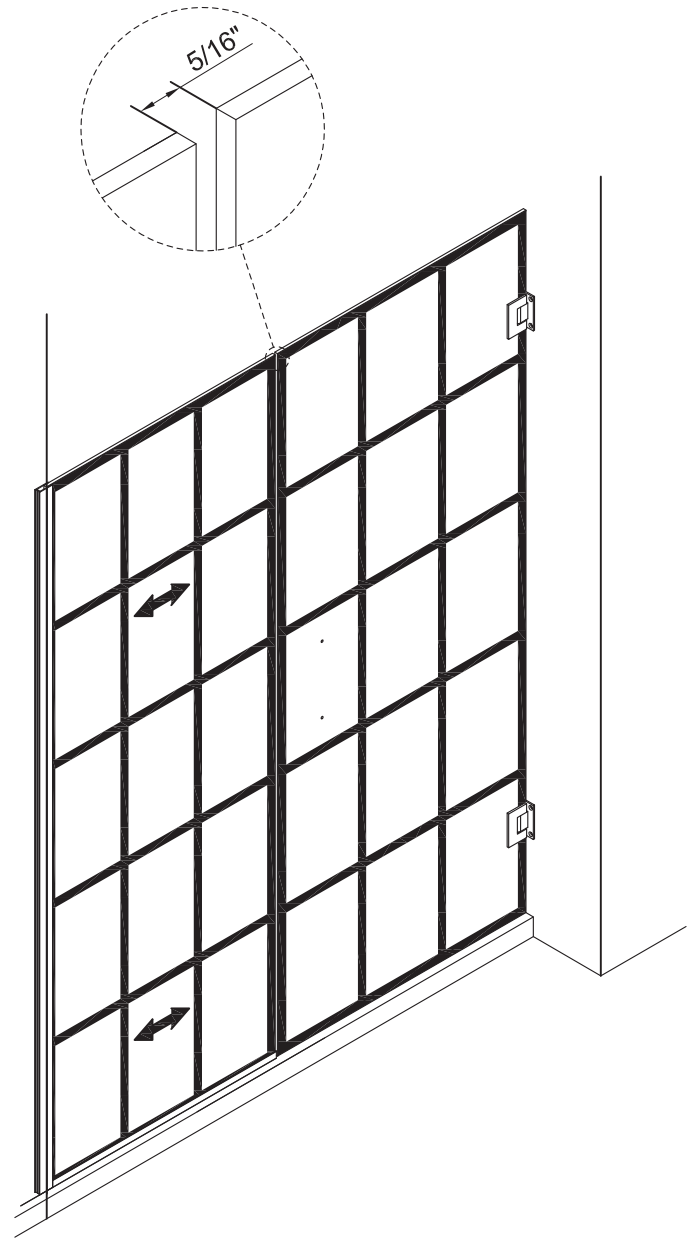
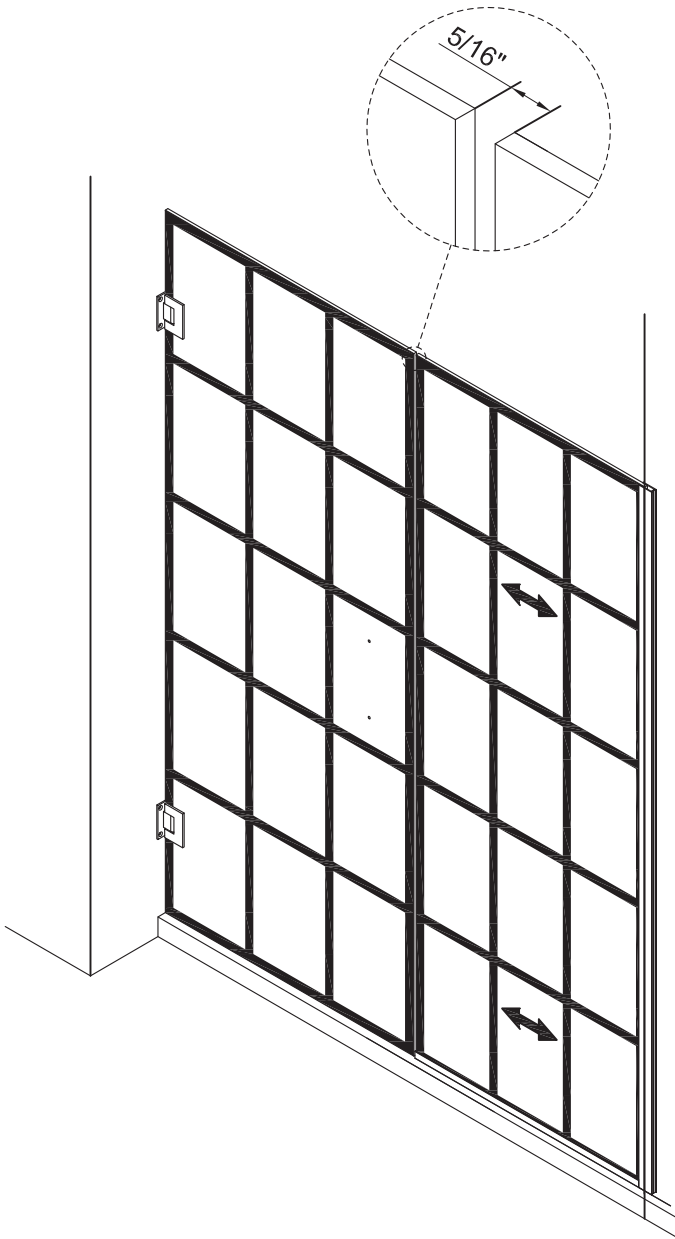


⑮ 1/8" Setting Block

14 Move fixed panel until it is 5/16" from the door, as the picture indicates.

LEFT HAND ASSEMBLY

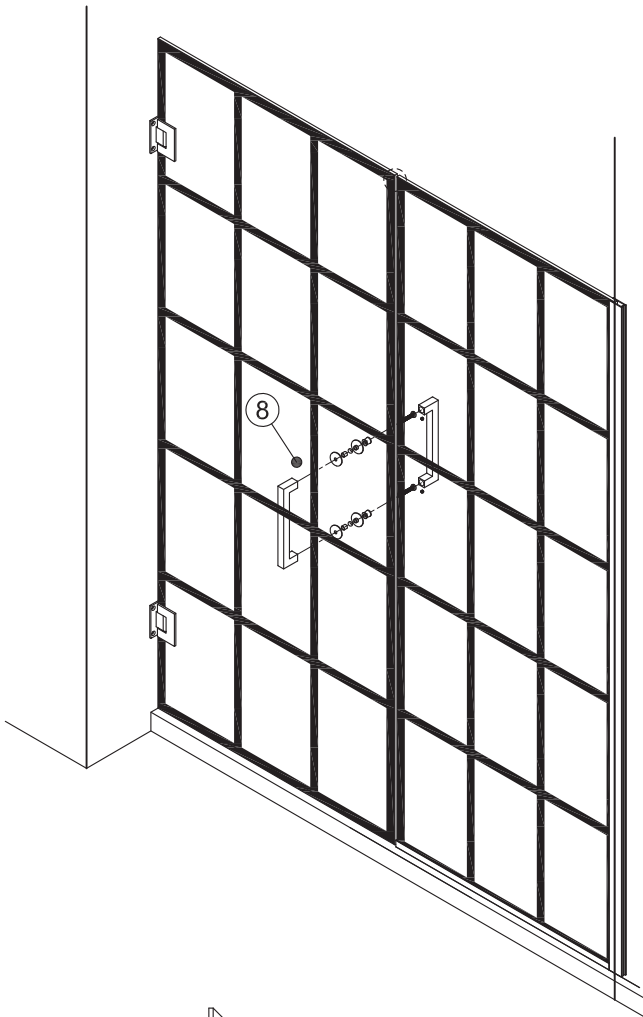
RIGHT HAND ASSEMBLY



INSTALLATION PROCEDURE / STEP 15

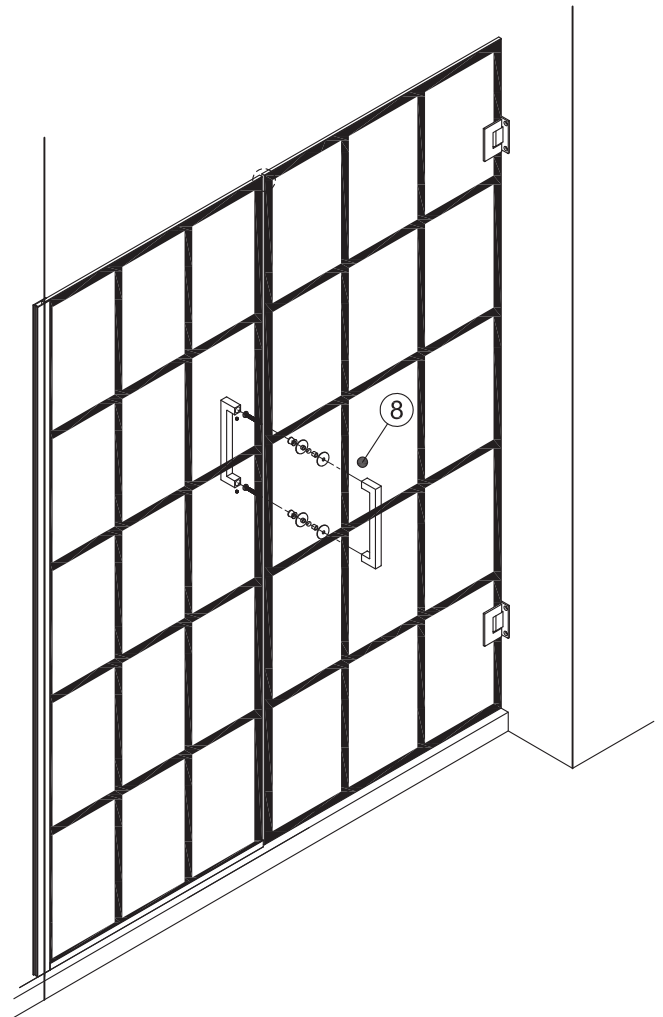
15 Install the handle (8) as the picture indicates.

LEFT HAND ASSEMBLY



⑩ 1 1/2" Countersunk Screw

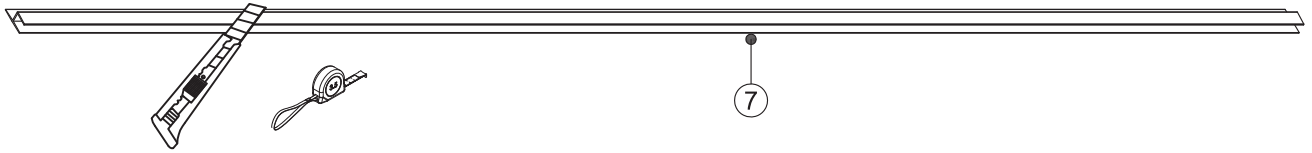
RIGHT HAND ASSEMBLY



⑩ 1 1/2" Countersunk Screw

INSTALLATION PROCEDURE / STEP 16

16 16.1 Cut the side vinyl (7) into three pieces of the desired length.

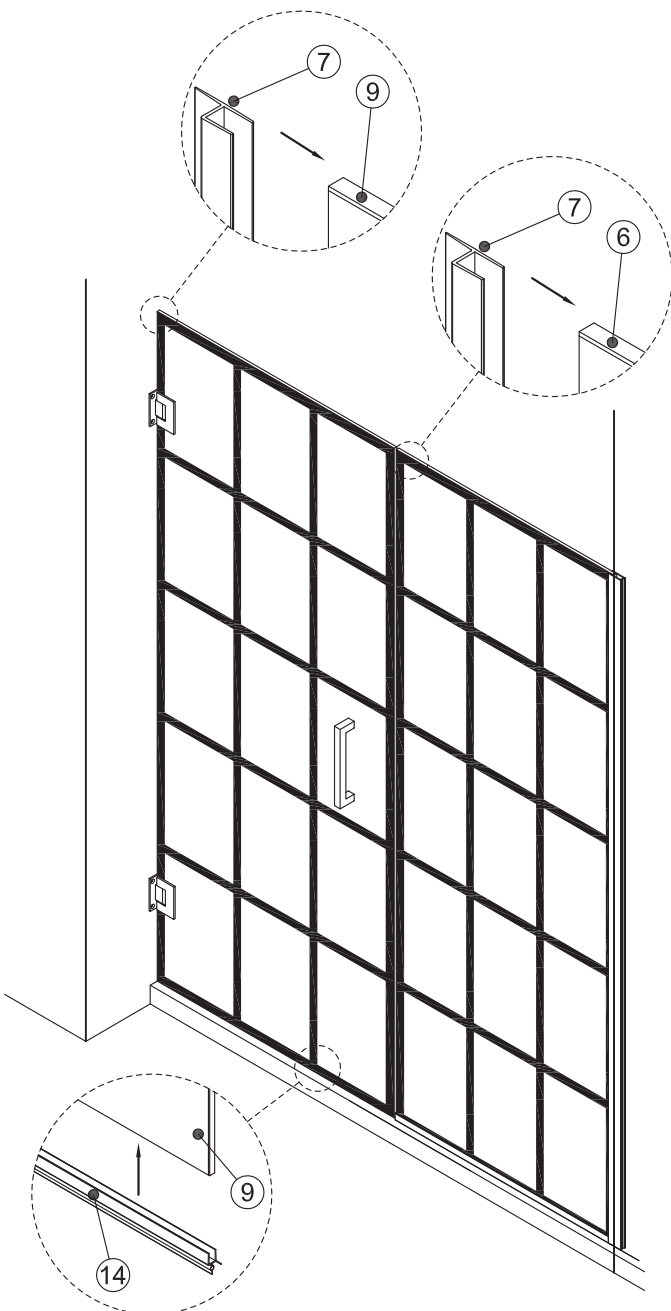


16.2 Put the three vinyl pieces on to door as shown.

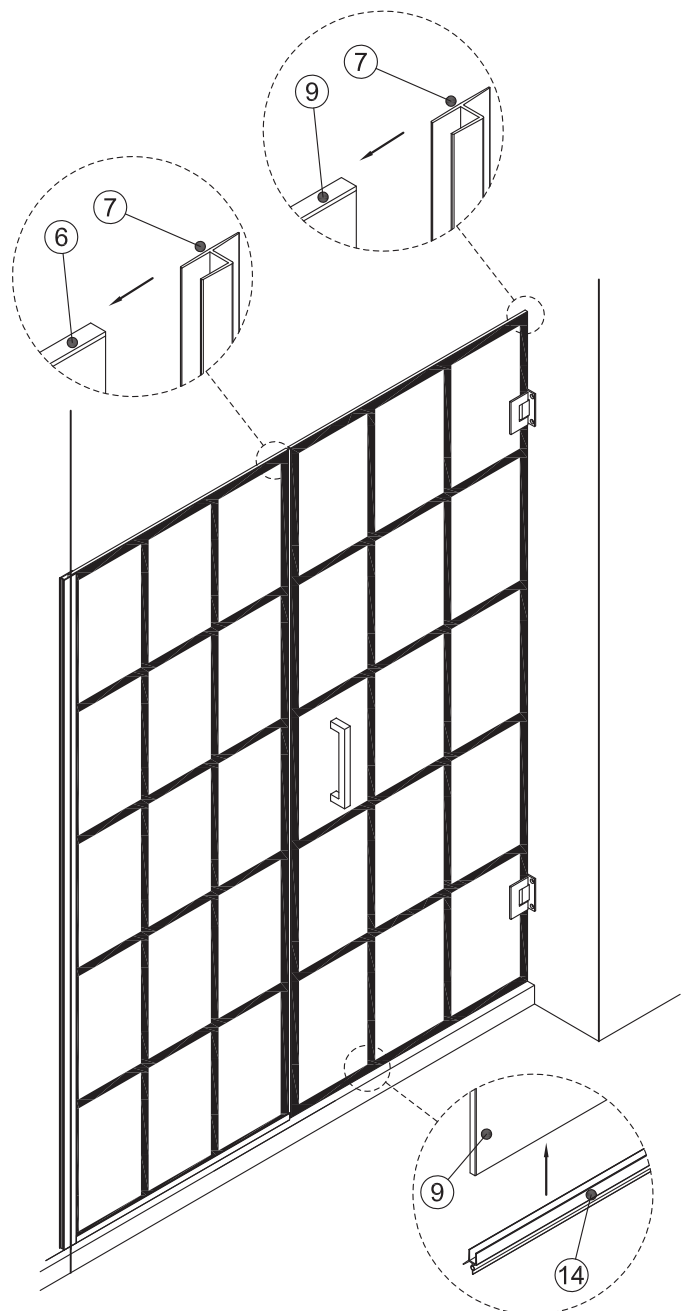
16.3 Install side vinyl (7) on fixed panel (6).

16.4 Install vinyl sweep (14) on door panel.

LEFT HAND ASSEMBLY



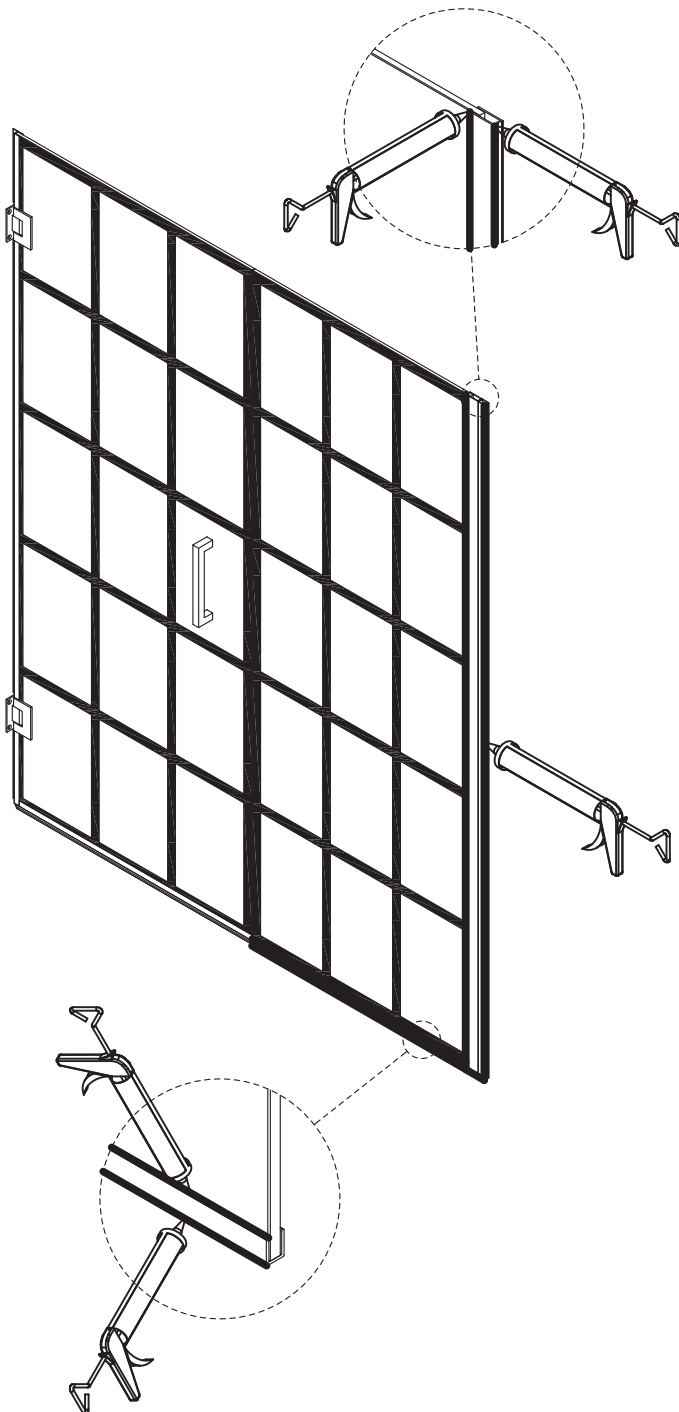
RIGHT HAND ASSEMBLY



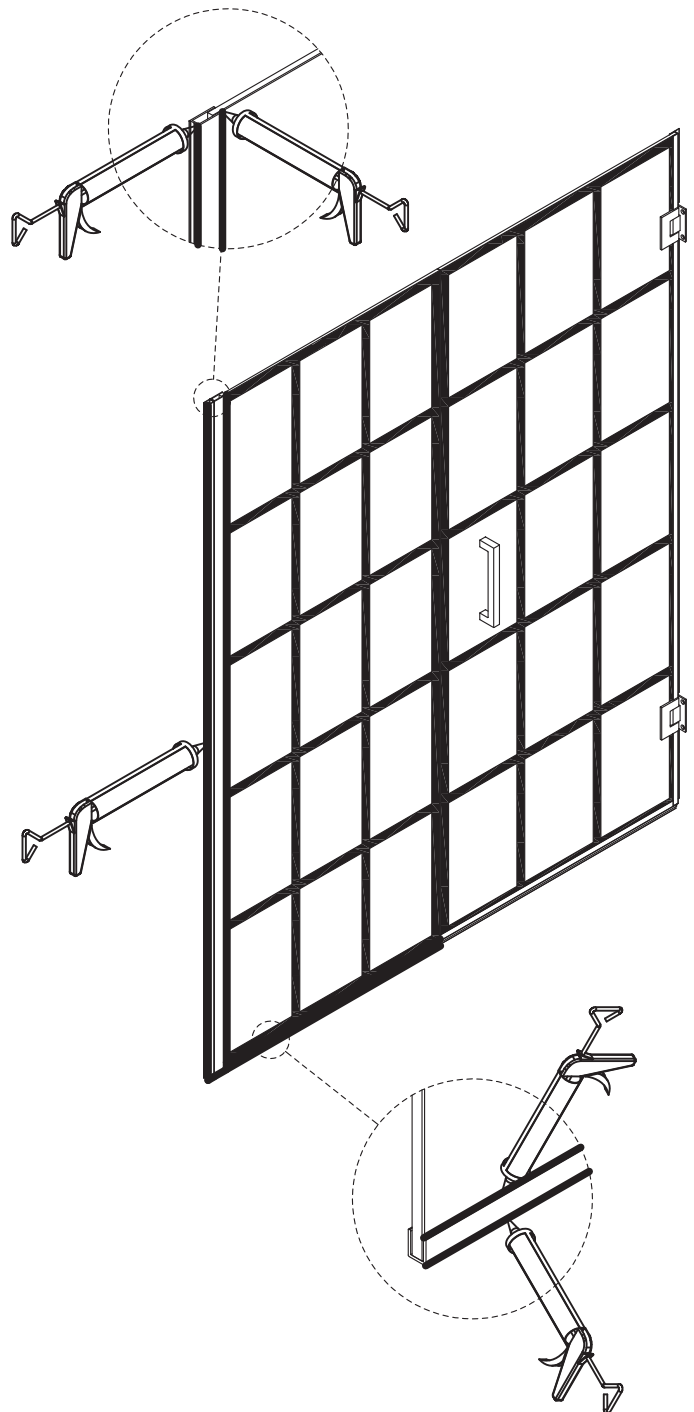
INSTALLATION PROCEDURE / STEP 17 FINAL STEP

- 17** Caulk both sides of the shower door frame to seal.
Keep the entire area dry for a minimum of **24 hours**.

LEFT HAND ASSEMBLY



RIGHT HAND ASSEMBLY



CRAFT + MAIN™

ATTENTION CONSUMER:

IMPORTANT SHOWER ENCLOSURE WARRANTY INFORMATION

PLEASE DO NOT DISCARD

Thank you for your purchase of a shower door
from FGI Industries, Ltd.

In order to be eligible for product warranty, please register
your door on our website within two (2) weeks of installation.

Go to:

<https://craftandmain.com/warranty/>
and follow the instructions.

For any questions or comments
about your new shower door,
please contact our Customer Service at:

US CUSTOMERS:

1-888-620-3667

CustomerService.US@FGI-Industries.com

6241 Northwind Parkway
Hobart, IN USA 46342

CANADA CUSTOMERS:

1-888-256-7551

customerservice.cdn@FGI-Industries.com

5970 Chedworth Way, Unit B
Mississauga, Ontario, Canada L5R 4G5

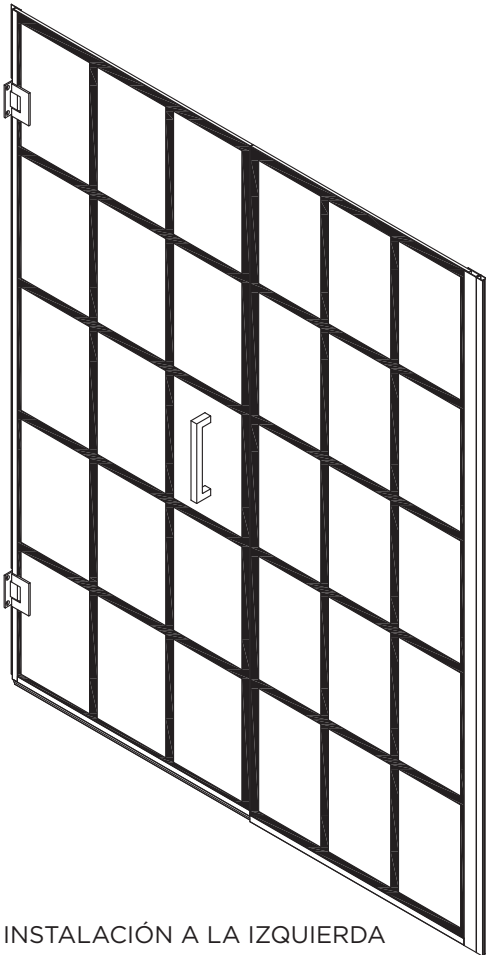
MARINA™
by
CRAFT + MAIN™

MRHG-GR PUERTA Y PUERTA DE PANEL CON REJILLA DE VIDRIO

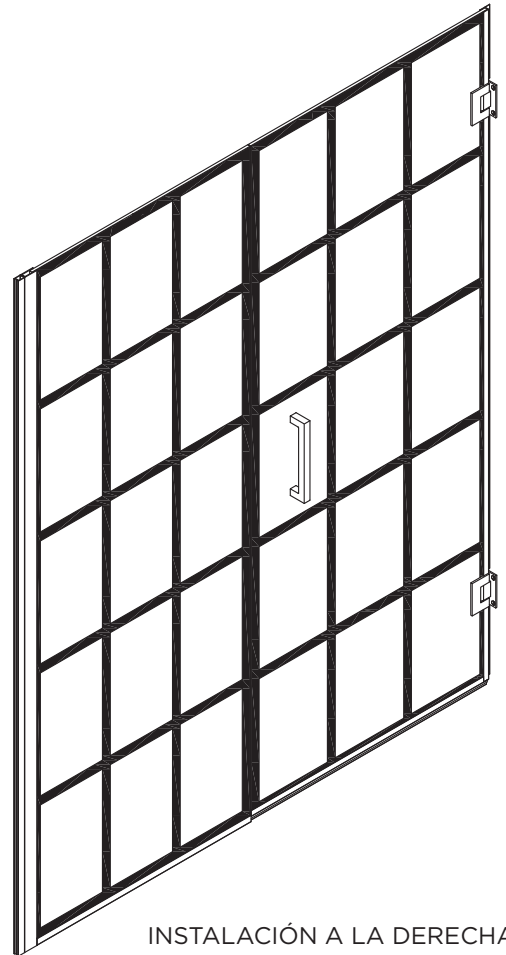
COPIA EL NÚMERO DE MODELO PARA TUS REGISTROS AQUÍ #

LEE DETENIDAMENTE LAS INSTRUCCIONES

Familiarízate con todas las piezas tal como se muestran en la vista ampliada. La vista ampliada sirve también como útil referencia para conocer la ubicación de varias piezas y cómo se instalan.



INSTALACIÓN A LA IZQUIERDA



INSTALACIÓN A LA DERECHA

Visítenos en YouTube y vea nuestros vídeos de instalación de la puerta de la ducha.
Uno puede estar disponible para su installation. www.youtube.com/c/CRAFTANDMAIN

Asistencia gratuita al cliente

De lunes a viernes de 7:30 a.m. a 5:00 p.m. CST.

1-888-620-3667

Clientes de EE. UU.

1-888-256-7551

Clientes de Canadá

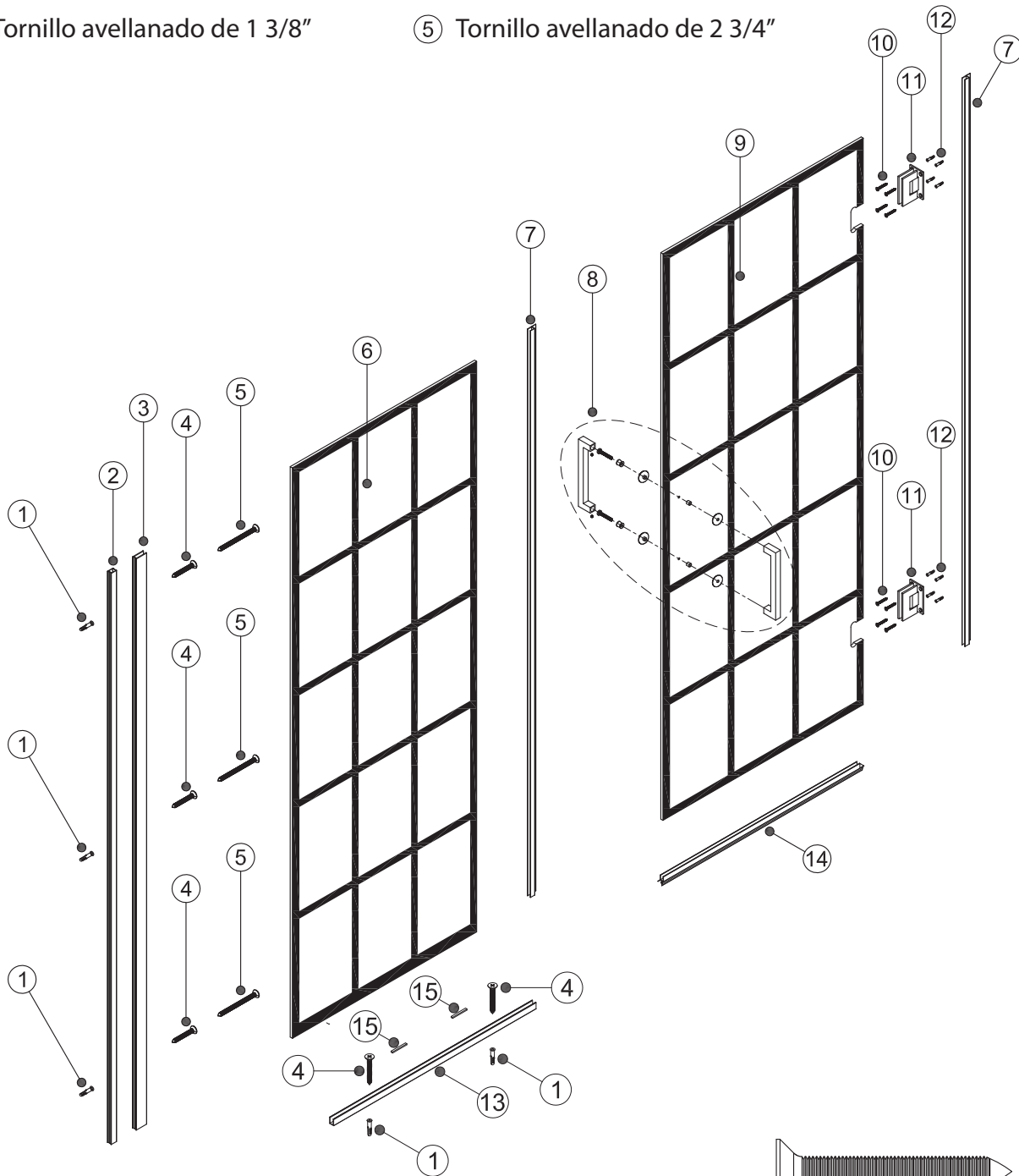
6241 Northwind Parkway, Hobart, IN USA 46342
USA: www.craftandmain.com

5970 Chedworth Way, Unit B, Mississauga, Ontario, Canada L5R 4G5
CANADA: www.craftandmain.ca



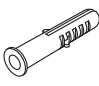
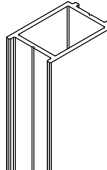
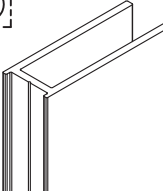




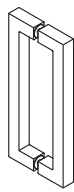
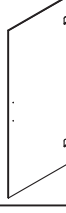

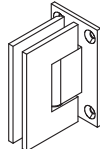

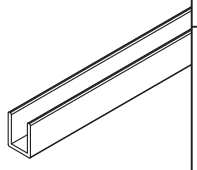
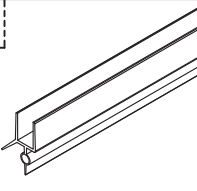
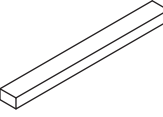
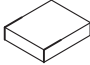
④ Tornillo avellanado de 1 3/8"

⑤ Tornillo avellanado de 2 3/4"



⑩ Tornillo avellanado de 1 1/2"

LISTA DE PIEZAS

| | | | | | |
|---|---|---|--|---|---|
|  |  |  |  |  |  |
| Tacos Para Pared De 1/4" (6.4 mm) (5 piezas) | Pieza de extensor de golpe (1 pieza) | Jamba de pared (1 pieza) | Tornillo avellanado de 1 3/8" (5 piezas) | Tornillo avellanado de 2 3/4" (5 piezas) | Panel fijo (1 pieza) |
|  |  |  |  |  |  |
| Vinilo lateral (2 piezas) | Manija (1 pieza) | Puerta (1 pieza) | Tornillo avellanado de 1 1/2" (9 piezas) | Bisagra de pared (2 piezas) | Tacos de pared de 5/16" (7.9 mm) (9 piezas) |
|  |  |  |  | | |
| Canal U (1 pieza) | Guardapolvo de vinilo (1 pieza) | Configuración del bloque 1/8" (3.18mm) (2 piezas) | Configuración del bloque 19/32" (1.5 cm) (2 piezas) | | |



ADVERTENCIA: Siempre se deben usar gafas de seguridad cuando se trabaja con vidrio templado.

HERRAMIENTAS RECOMENDADAS

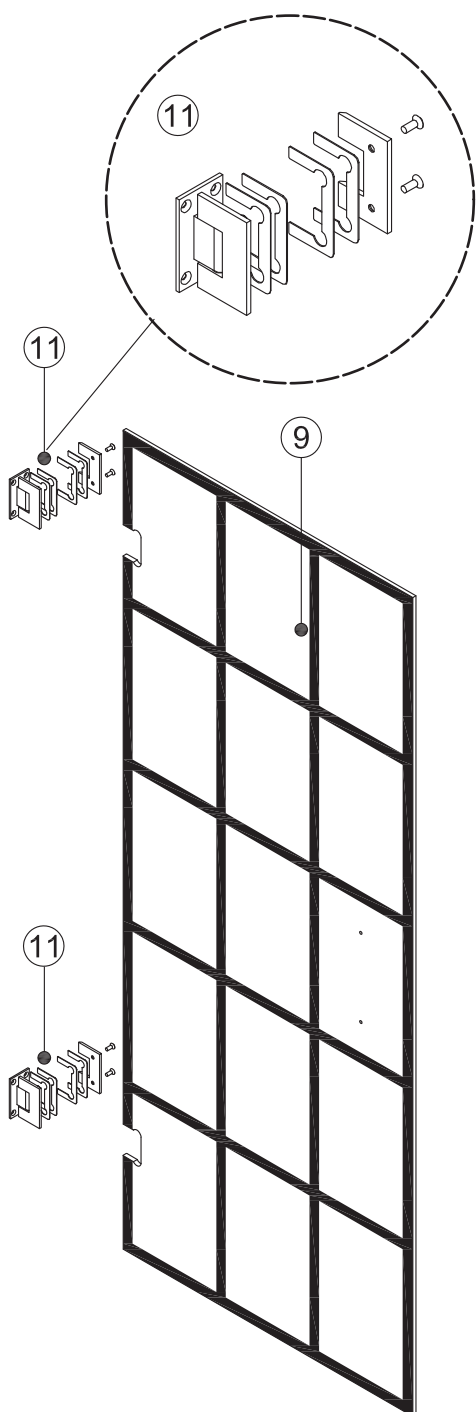
| | | | | |
|---|---|---|--|---|
|  |  |  |  |  |
| SILICONA | TALADRO | CINTA DE MEDICIÓN | MARTILLO DE GOMA | SIERRA DE MANO |
|  |  |  |  |  |
| NIVEL | LÁPIZ | DESTORNILLADORES | UTILITY KNIFE | GAFAS DE SEGURIDAD |

PROCEDIMIENTO PARA LA INSTALACIÓN / PASO 1

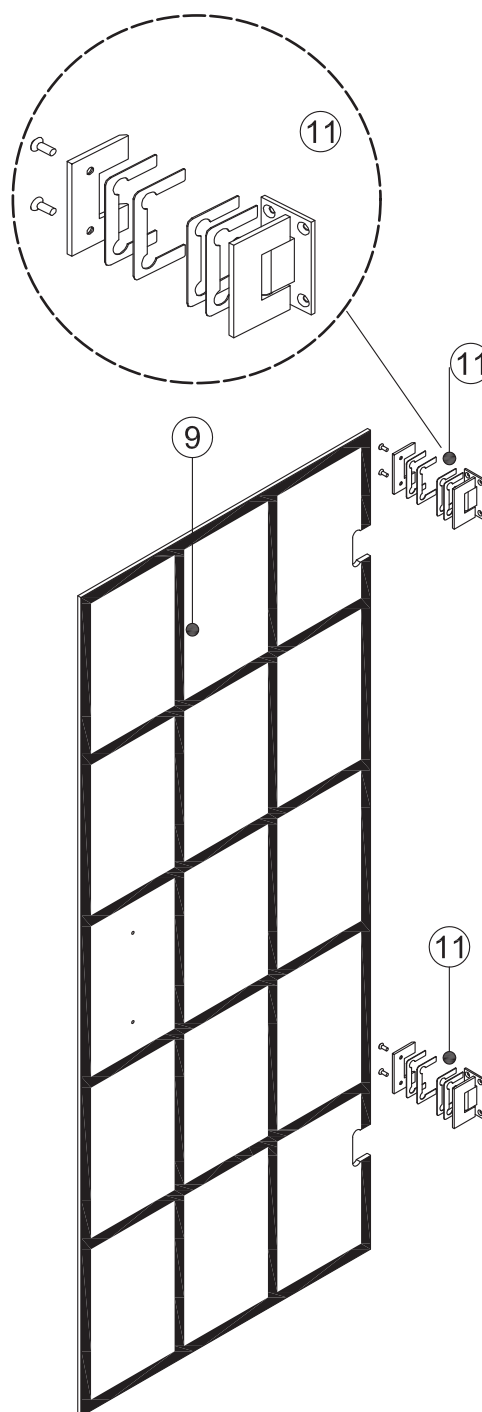
1 Instala las bisagras (11) como indica la imagen.

NOTA: Por favor, elija los cojines para bisagra de acuerdo con la situación real y al menos utilice un cojín para cada lado del vidrio para asegurarse de que la bisagra no tocará el panel de vidrio directamente.

MONTAJE A MANO IZQUIERDA



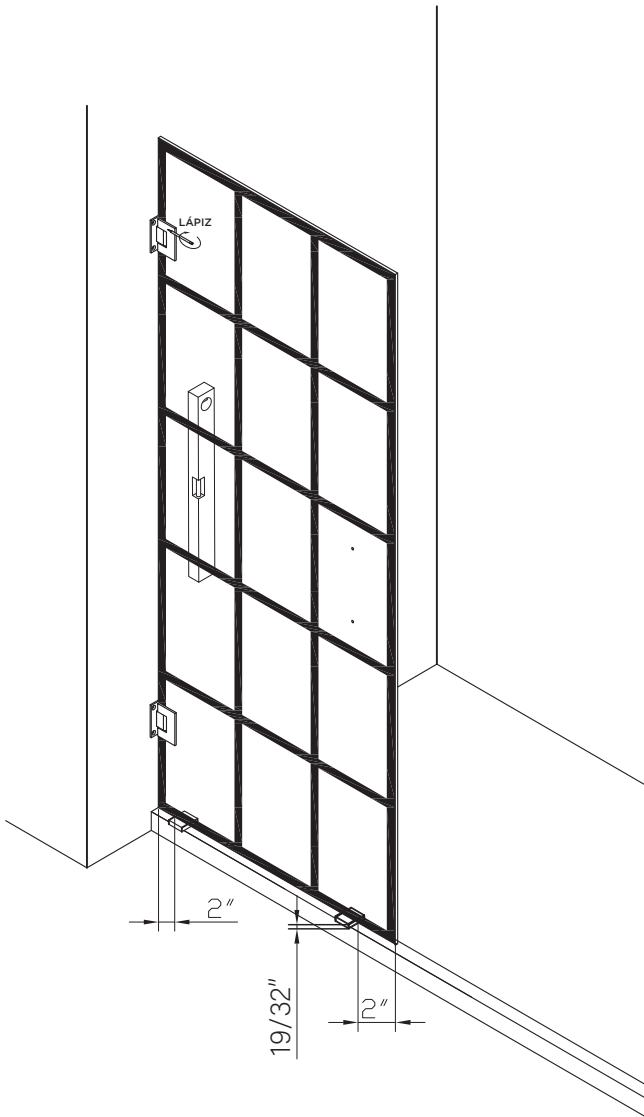
MONTAJE A MANO DERECHA



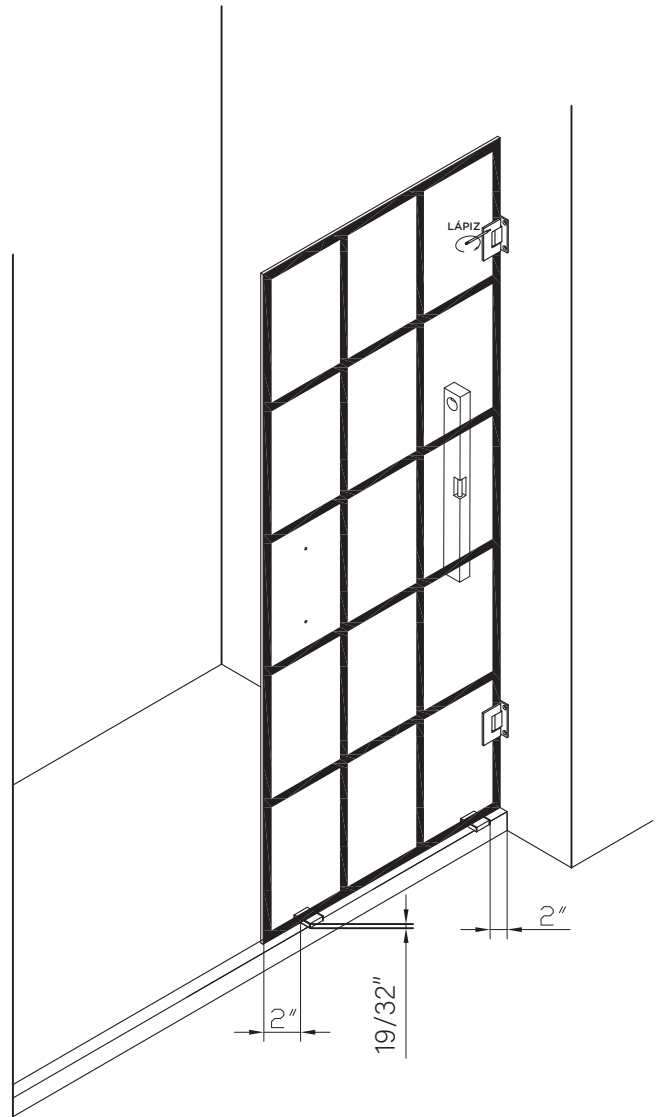
PROCEDIMIENTO PARA LA INSTALACIÓN / PASO 2

- 2** Coloca los configuración del bloque $19/32''$ como indica la imagen y coloca el vidrio de la puerta encima de los configuración del bloque (16). Asegúrate de mantener la puerta nivelada mientras marcas las ubicaciones de los orificios para perforar tanto vertical como horizontalmente.

MONTAJE A MANO IZQUIERDA



MONTAJE A MANO DERECHA

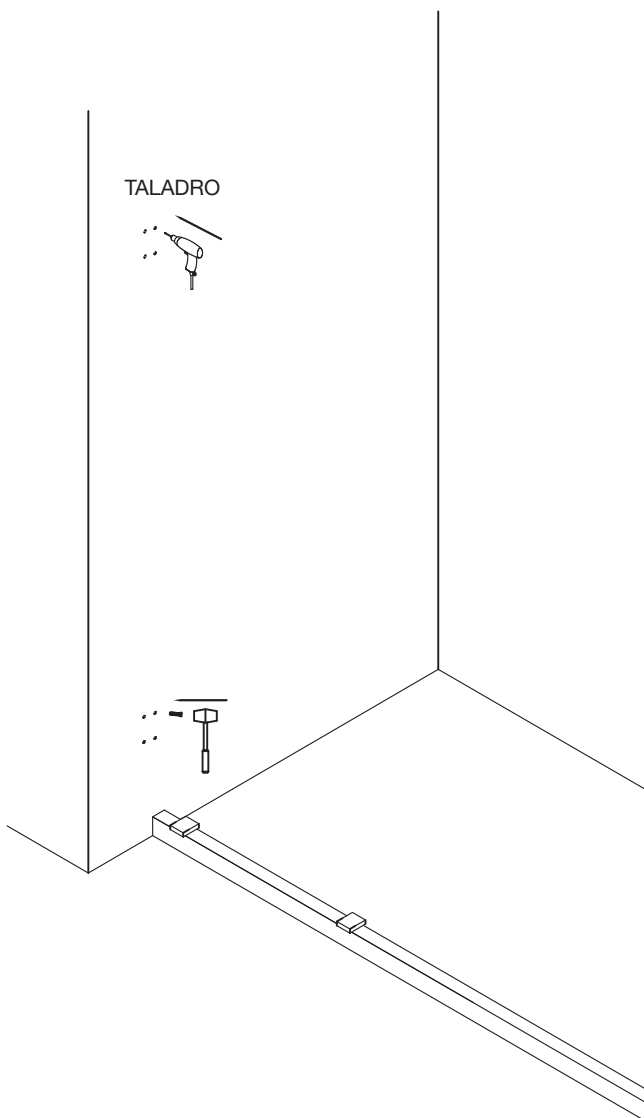


PROCEDIMIENTO PARA LA INSTALACIÓN / PASO 3

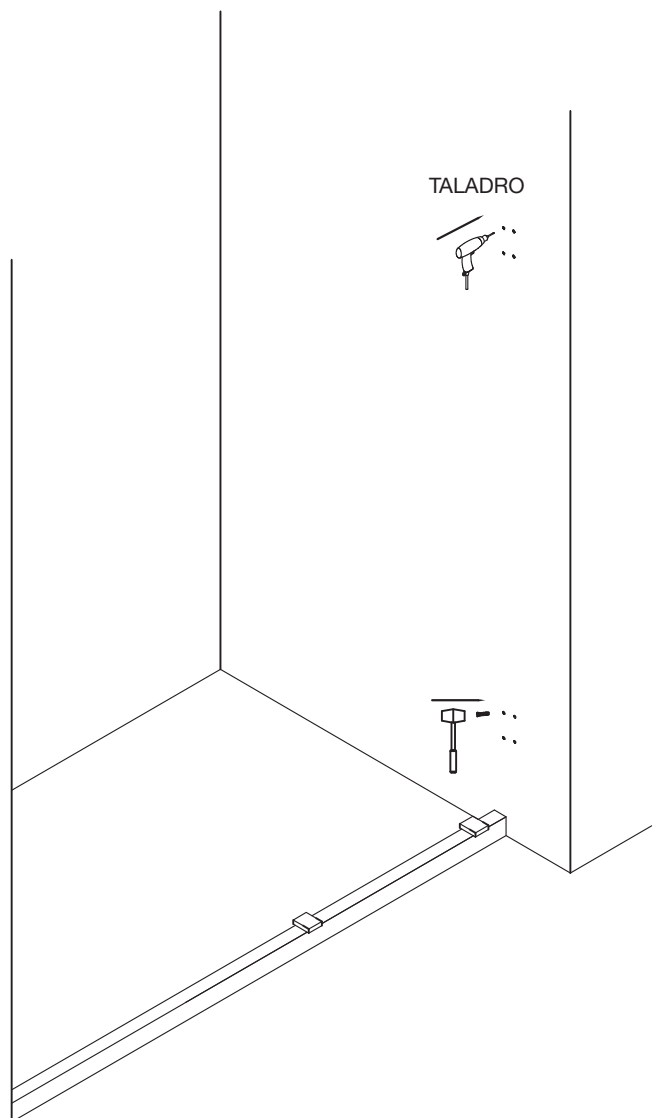
3 Taladra orificios de (5/16" [0.79 cm]) de aproximadamente 1 1/2" (3.8 cm) de profundidad e inserta tacos de pared de 5/16" 0.79 cm] (12), a menos que estés perforando un montante de madera o una pared sólida ubicada detrás del material de la pared de la ducha.

Nota: Cuando no utilices los tacos de pared, taladra orificios (4 mm) con aproximadamente 3.8 cm de profundidad

MONTAJE A MANO IZQUIERDA



MONTAJE A MANO DERECHA

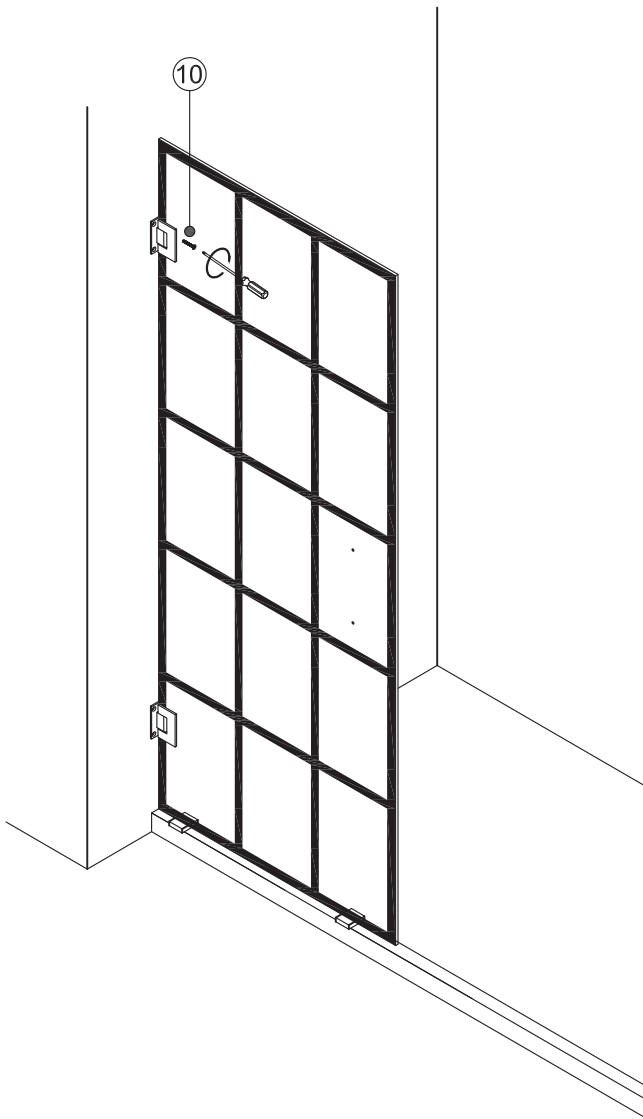


PROCEDIMIENTO PARA LA INSTALACIÓN / PASO 4

4 Usa tornillos avellanados de 1 1/2" (10) para fijar el panel de la puerta a la pared.

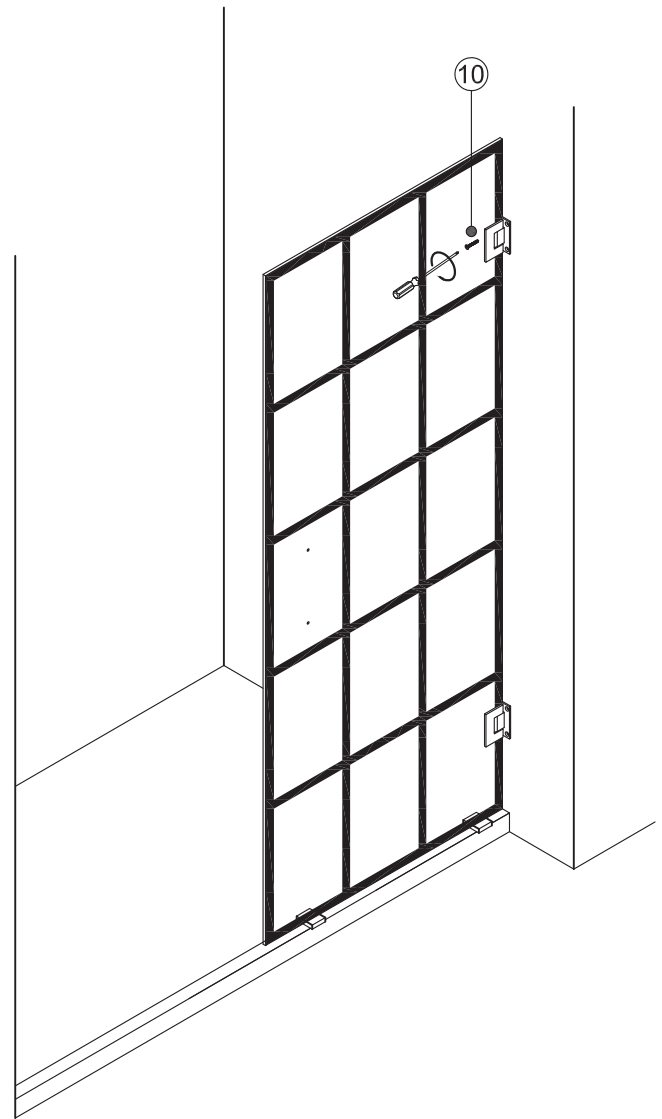
Nota: La configuración del bloque 19/32" (1.5 cm) deben usarse al fijar el panel de la puerta a la pared. Esto ayudará a mantener todos los orificios alineados mientras aseguras las bisagras.

MONTAJE A MANO IZQUIERDA



⑩ Tornillo avellanado de 1 1/2"

MONTAJE A MANO DERECHA

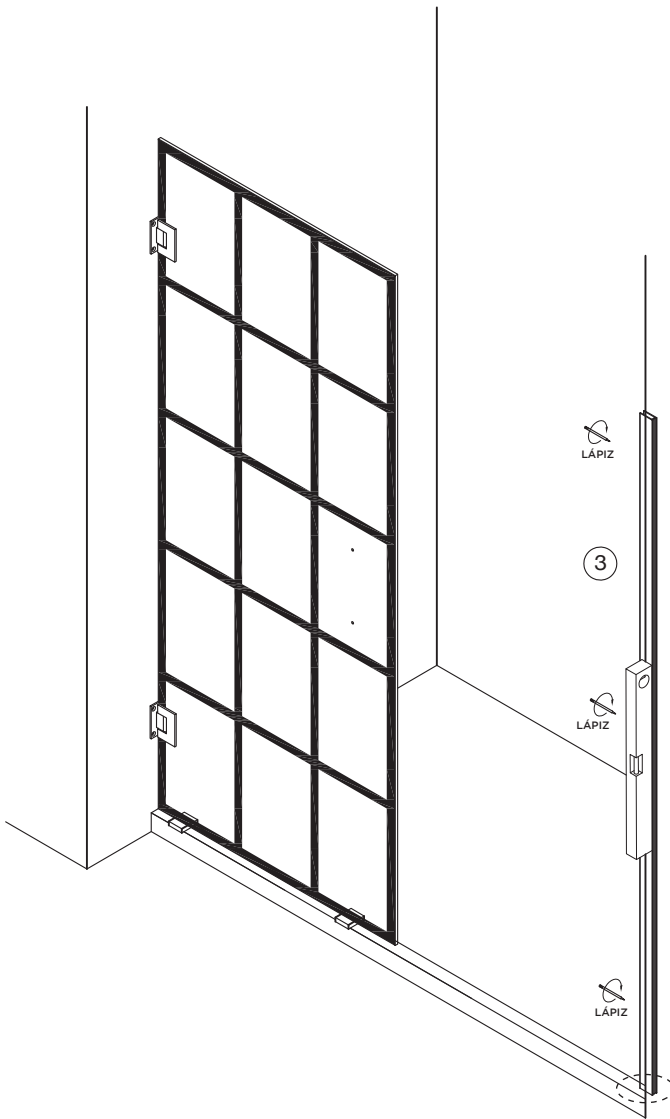


⑩ Tornillo avellanado de 1 1/2"

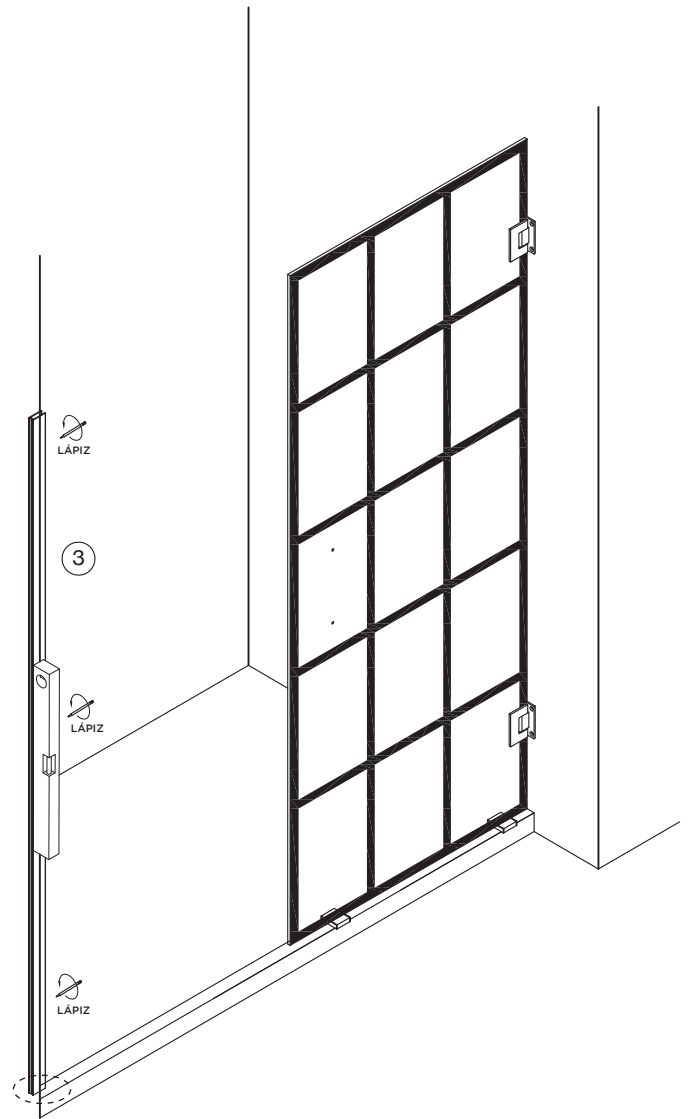
PROCEDIMIENTO PARA LA INSTALACIÓN / PASO 5

- 5** Coloca la jamba de la pared (3) encima de la línea central del umbral contra la pared. Asegúrate de mantener la jamba nivelada mientras marcas las ubicaciones de los orificios para taladrar.

MONTAJE A MANO IZQUIERDA



MONTAJE A MANO DERECHA

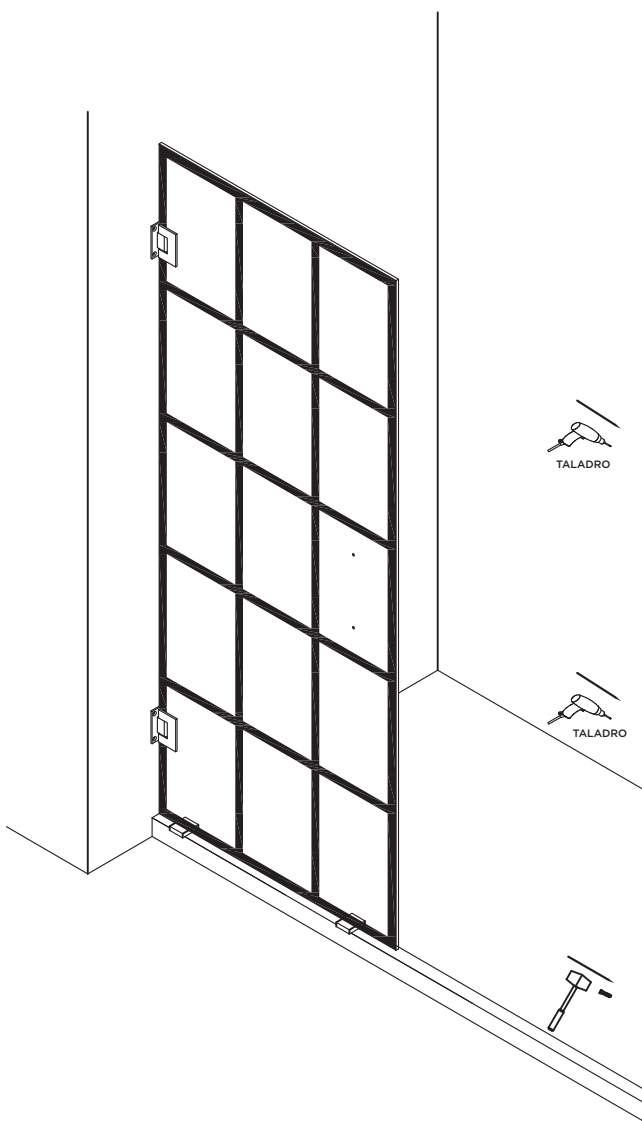


PROCEDIMIENTO PARA LA INSTALACIÓN / PASO 6

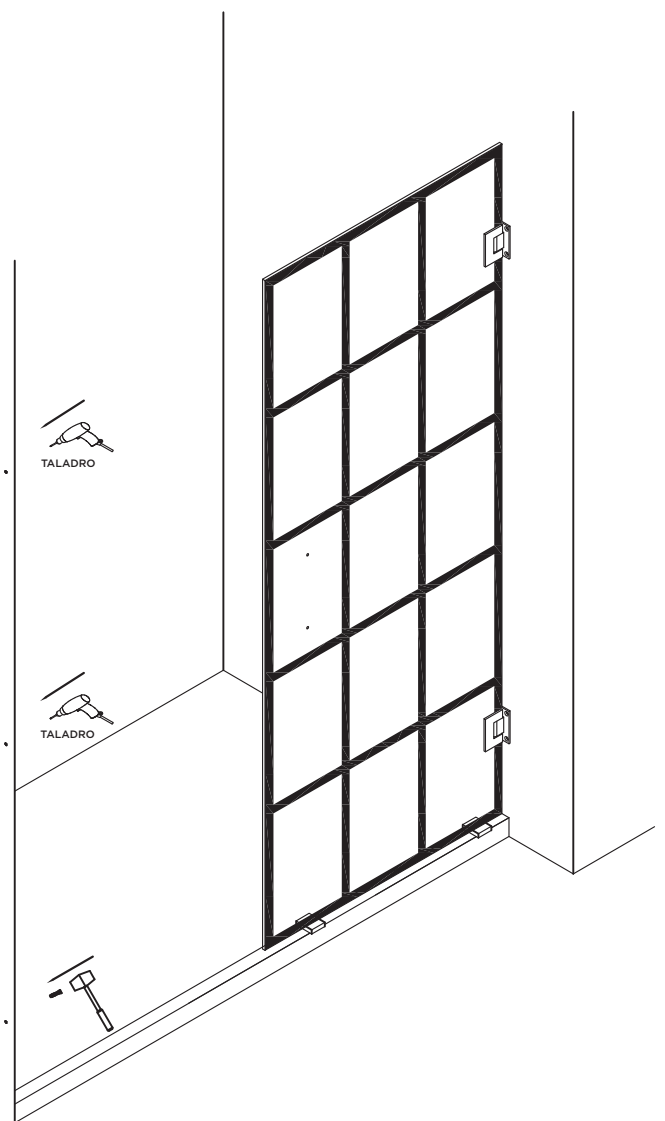
- 6** Taladra orificios (1/4" [6.35 mm]) a aproximadamente 1 1/2" (3.8 cm) de profundidad e inserta tacos de pared de 1/4" [6.35 mm] (1).

Nota: Cuando no utilices tacos de pared, taladra orificios (3.2 mm) con aproximadamente 3.8 cm de profundidad.

MONTAJE A MANO IZQUIERDA



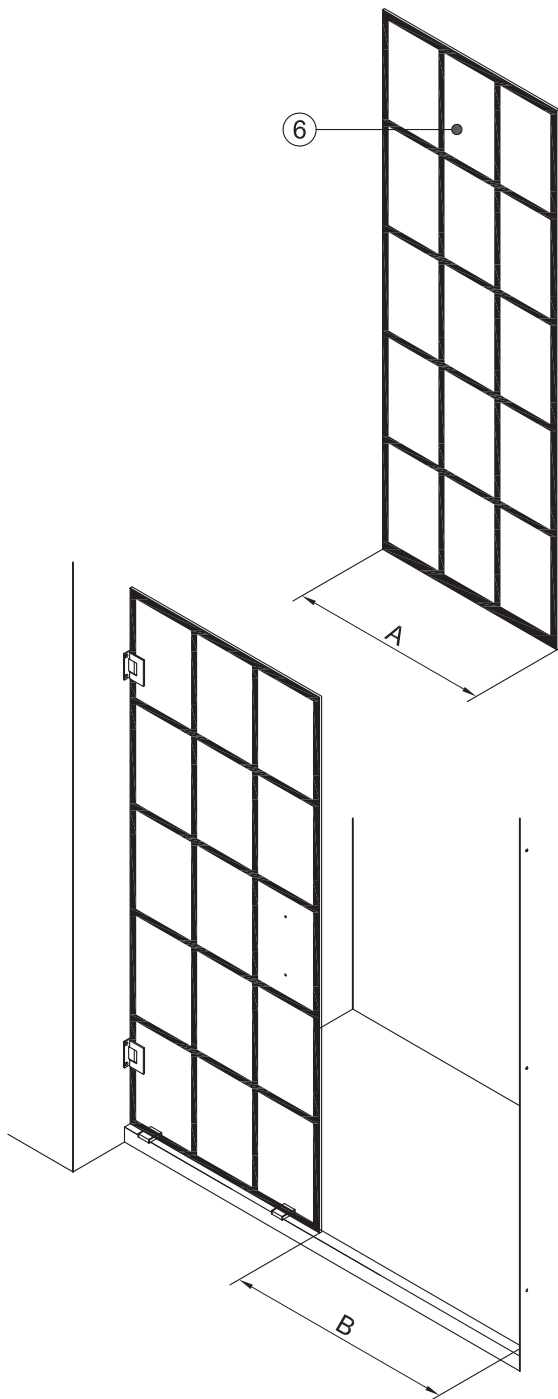
MONTAJE A MANO DERECHA



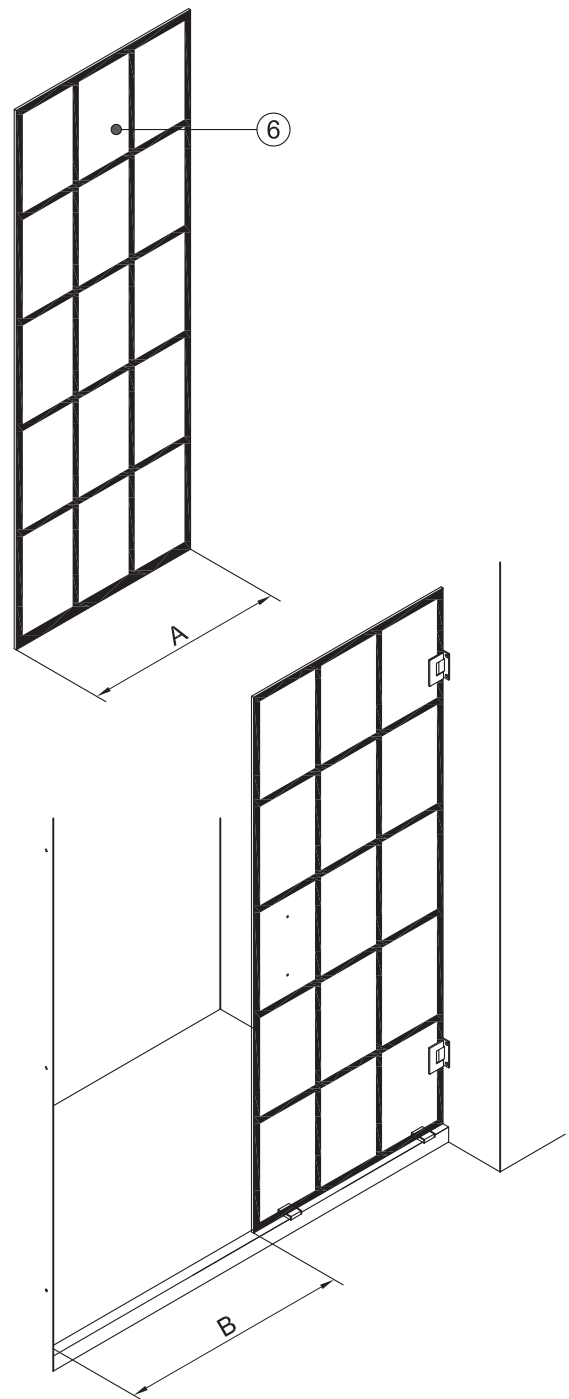
PROCEDIMIENTO PARA LA INSTALACIÓN / PASO 7

- 7** Mide el ancho del panel fijo (6), registre el valor medido como "A".
Mide la distancia entre el borde de la puerta y la pared, registra el valor medido como "B".

MONTAJE A MANO IZQUIERDA



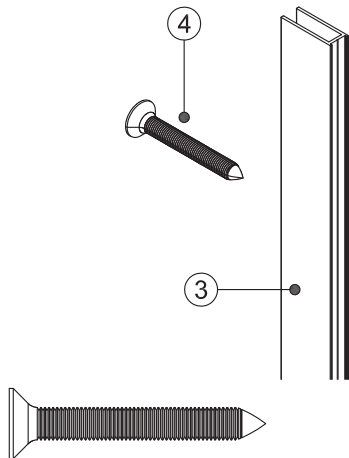
MONTAJE A MANO DERECHA



PROCEDIMIENTO PARA LA INSTALACIÓN / PASO 8

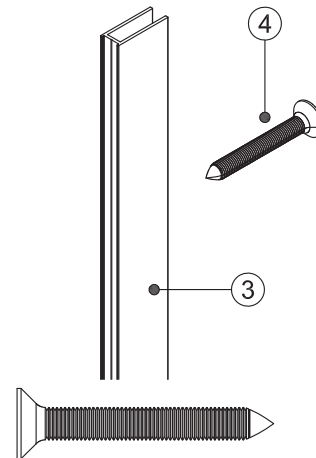
- 8** Si "B" es menor o igual a (A + 1"), instala la jamba de pared (3) en la pared con tornillos avellanados de 1 3/8" (4) como indica la imagen.

MONTAJE A MANO IZQUIERDA



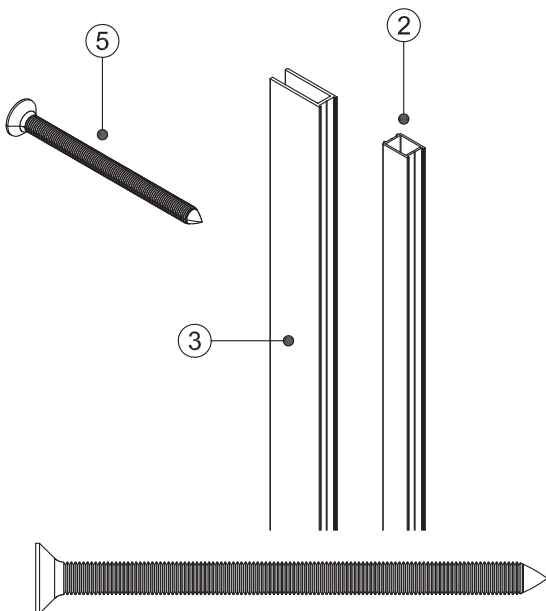
④ Tornillo avellanado de 1 3/8"

MONTAJE A MANO DERECHA

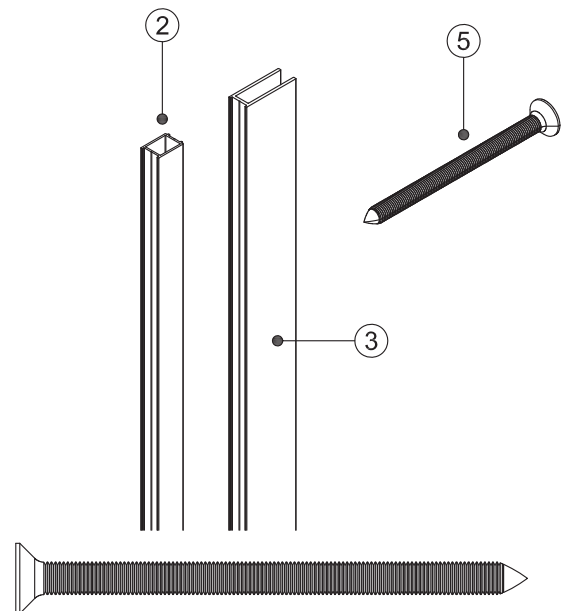


④ Tornillo avellanado de 1 3/8"

Si "B" es mayor a (A + 1"), instala la jamba de la pared (3) y fija la pieza de extensión (2) en la pared con tornillos avellanados de 2 3/4" (5) como indica la imagen.



⑤ Tornillo avellanado de 2 3/4"

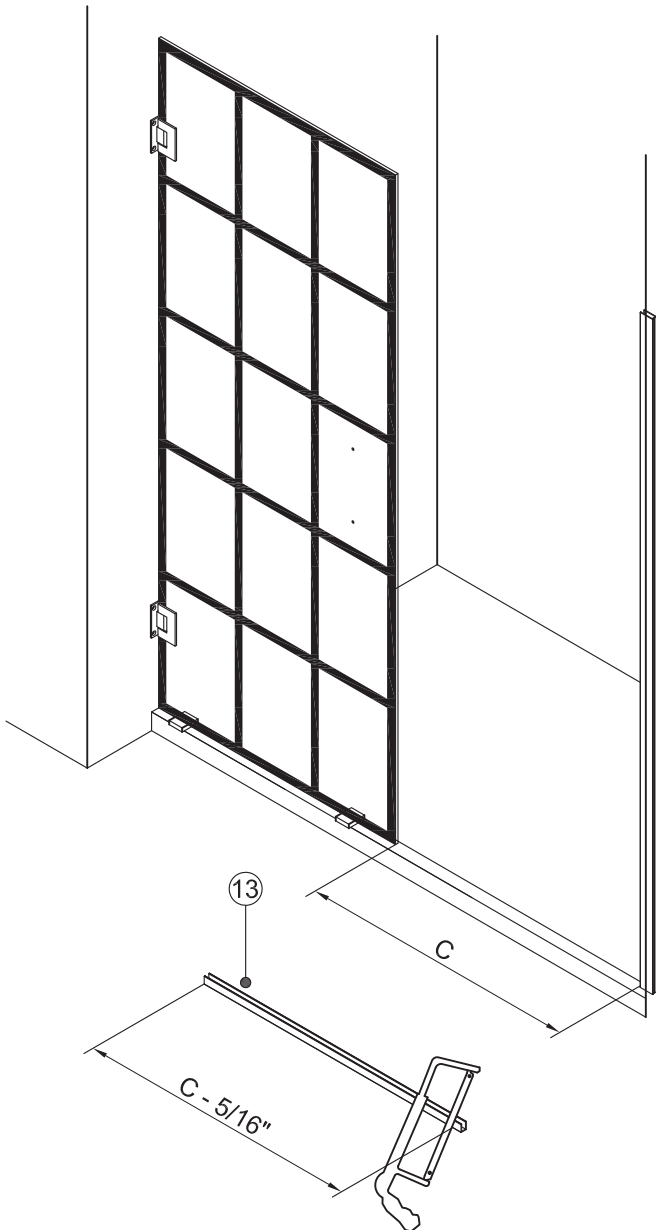


⑤ Tornillo avellanado de 2 3/4"

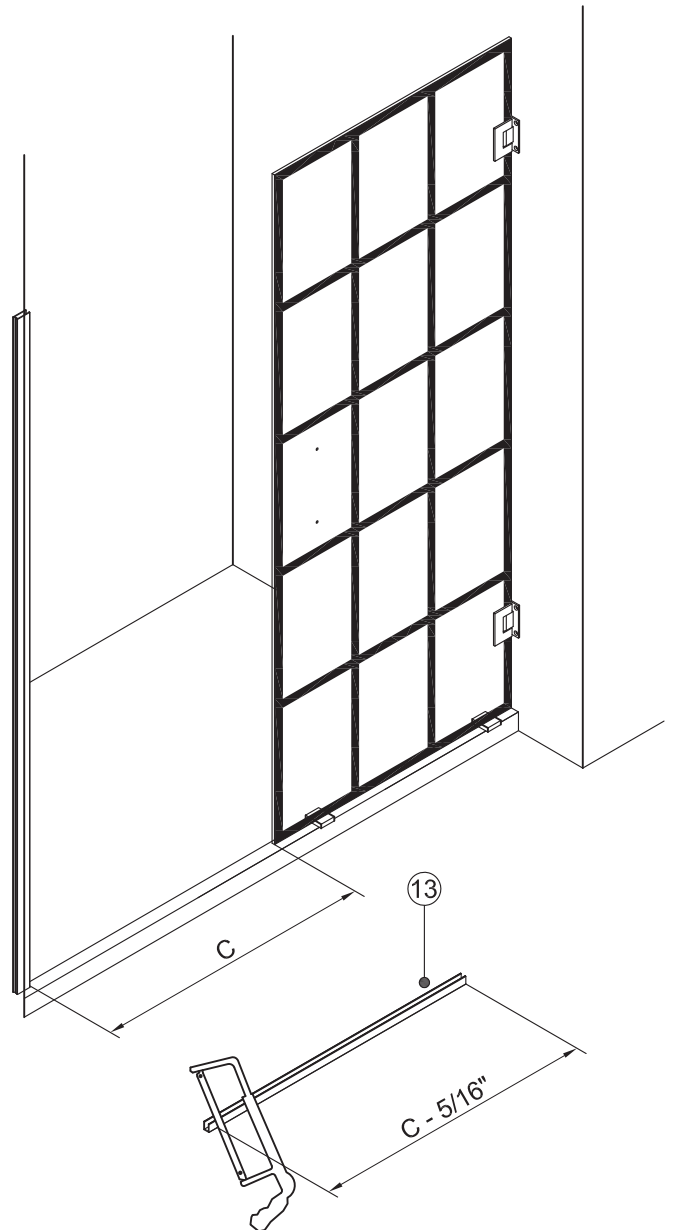
PROCEDIMIENTO PARA LA INSTALACIÓN / PASO 9

9 Mide la distancia entre el borde de la puerta y la jamba de la pared, registra el valor medido como "**C**". Luego corta el canal u (13) con tamaño "**C - 5/16**" (7.9 mm) como indica la imagen.

MONTAJE A MANO IZQUIERDA



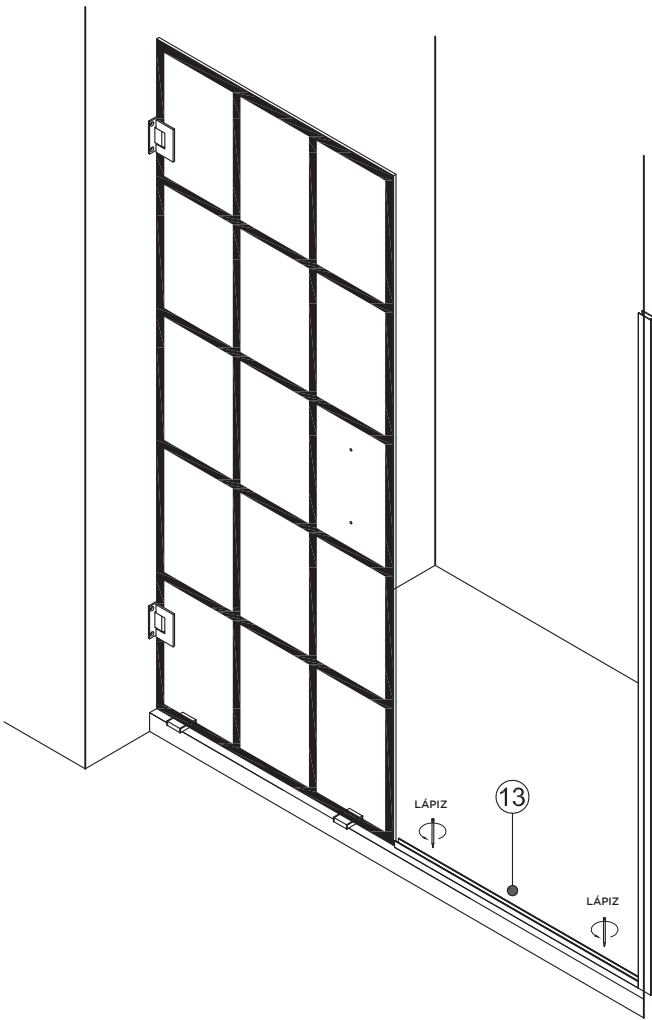
MONTAJE A MANO DERECHA



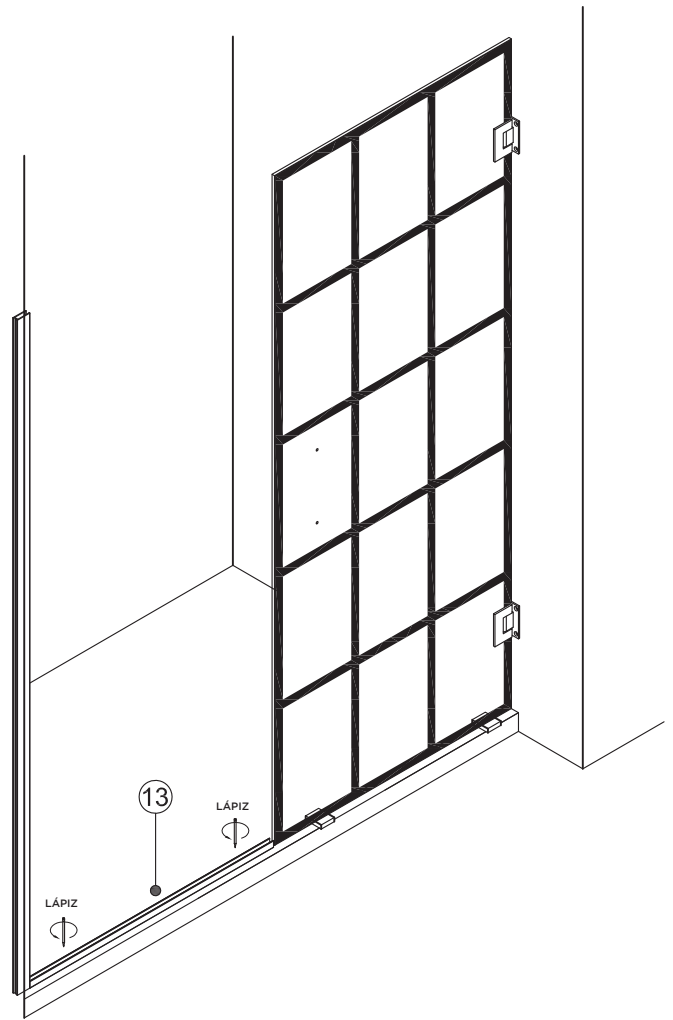
PROCEDIMIENTO PARA LA INSTALACIÓN / PASO 10

- 10** Coloca el canal u (13) en la posición de instalación correcta Marcar la ubicación de los orificios para taladrar.

MONTAJE A MANO IZQUIERDA



MONTAJE A MANO DERECHA

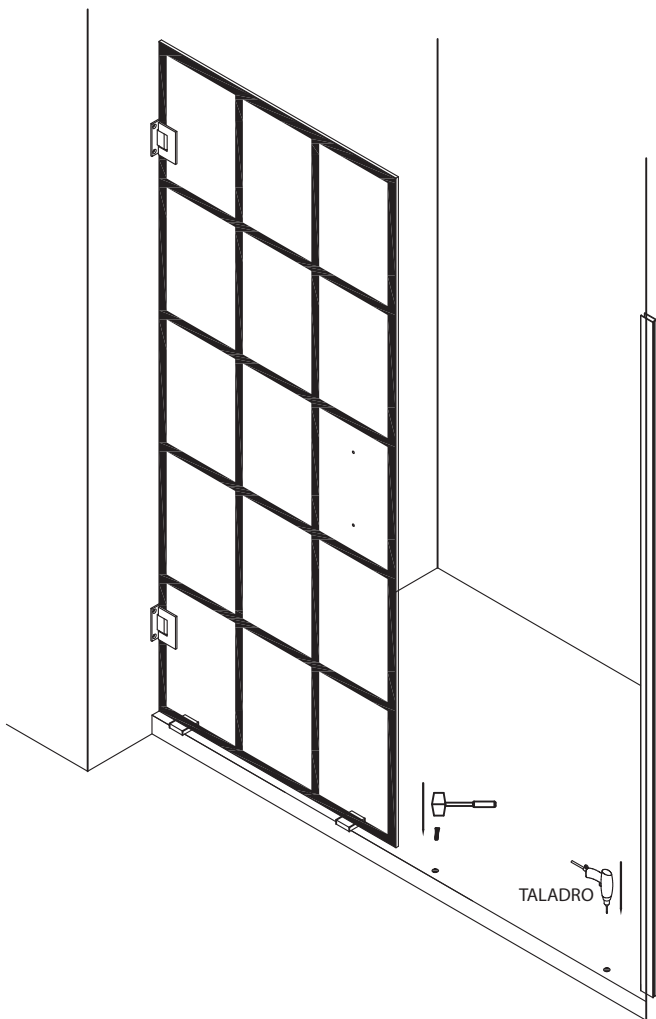


PROCEDIMIENTO PARA LA INSTALACIÓN / PASO 11

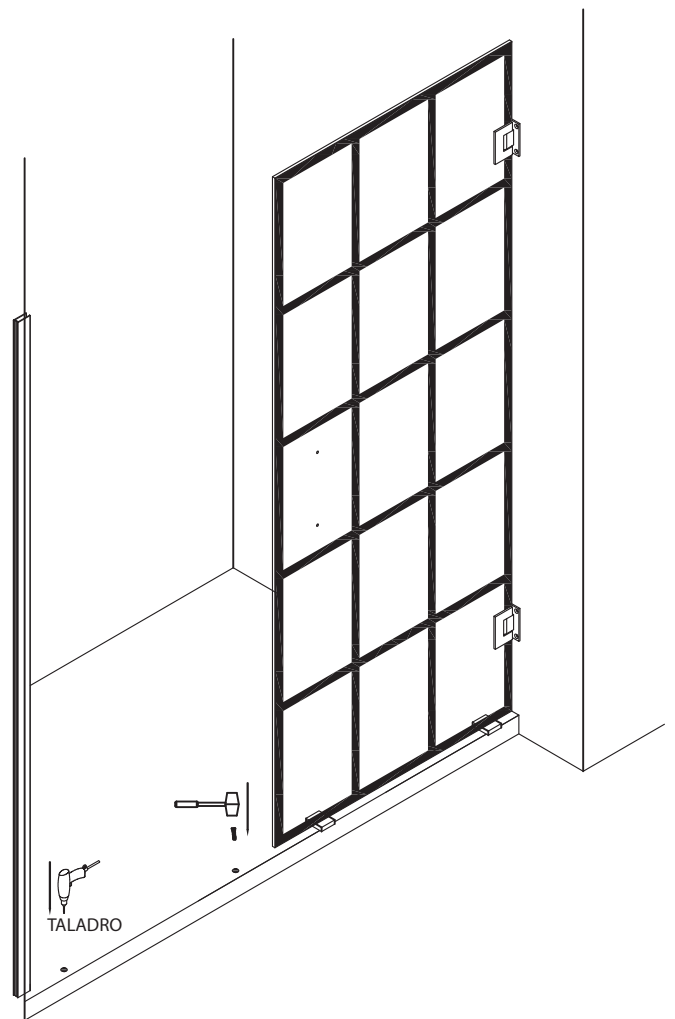
- 11** Taladra orificios (1/4" [6.35 mm]) a aproximadamente 1 1/2" (3.8 cm) de profundidad e inserta tacos de pared de 1/4" [6.35 mm] (1).

NOTA: Si se conecta a una base de fibra de vidrio o acrílico, usa una broca de 1/8" y no uses tacos de pared.

MONTAJE A MANO IZQUIERDA



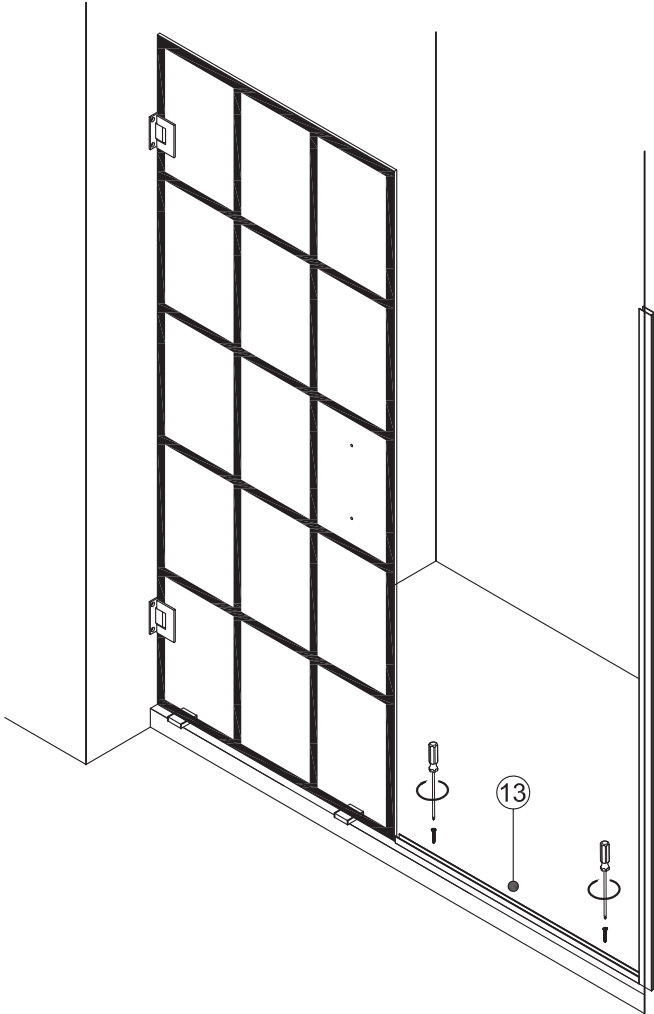
MONTAJE A MANO DERECHA



PROCEDIMIENTO PARA LA INSTALACIÓN / PASO 12

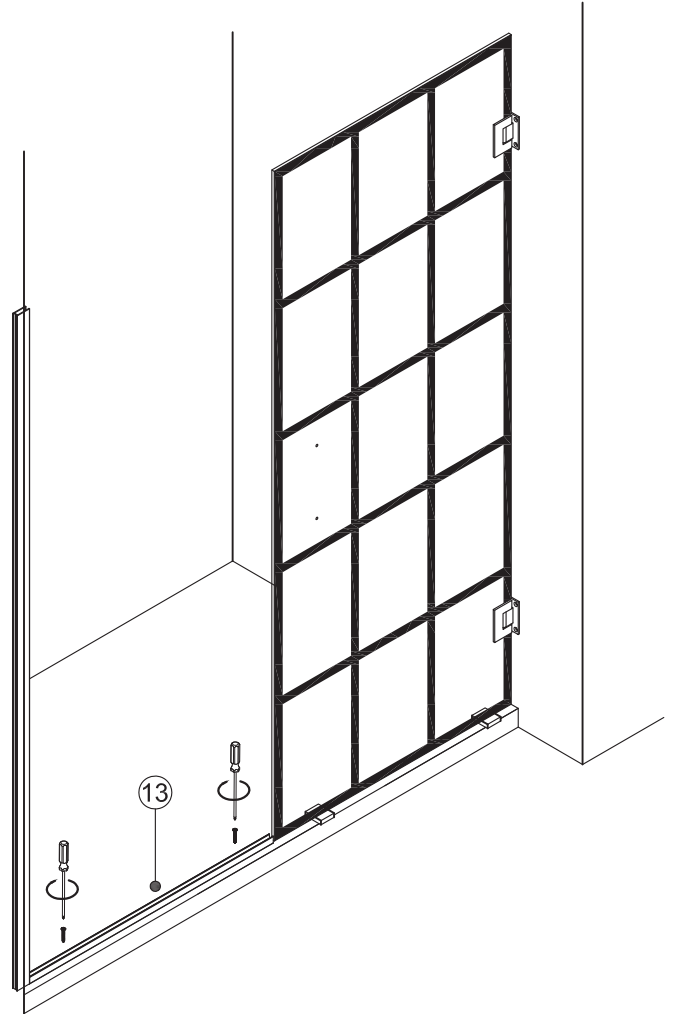
12 Usa tornillos avellanados de 1 3/8" (4) para fijar el canal u.

MONTAJE A MANO IZQUIERDA



④ Tornillo avellanado de 1 3/8"

MONTAJE A MANO DERECHA



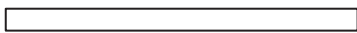
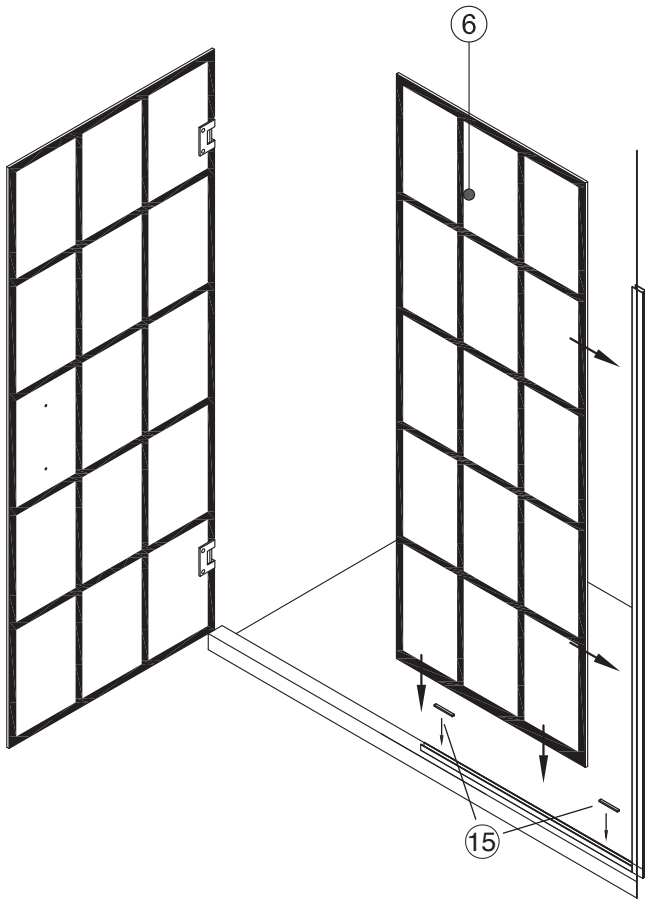
④ Tornillo avellanado de 1 3/8"

PROCEDIMIENTO PARA LA INSTALACIÓN / PASO 13

13 Utilice bloques de ajuste de 1/8" (15) para conectarse al canal U de bottom.

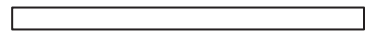
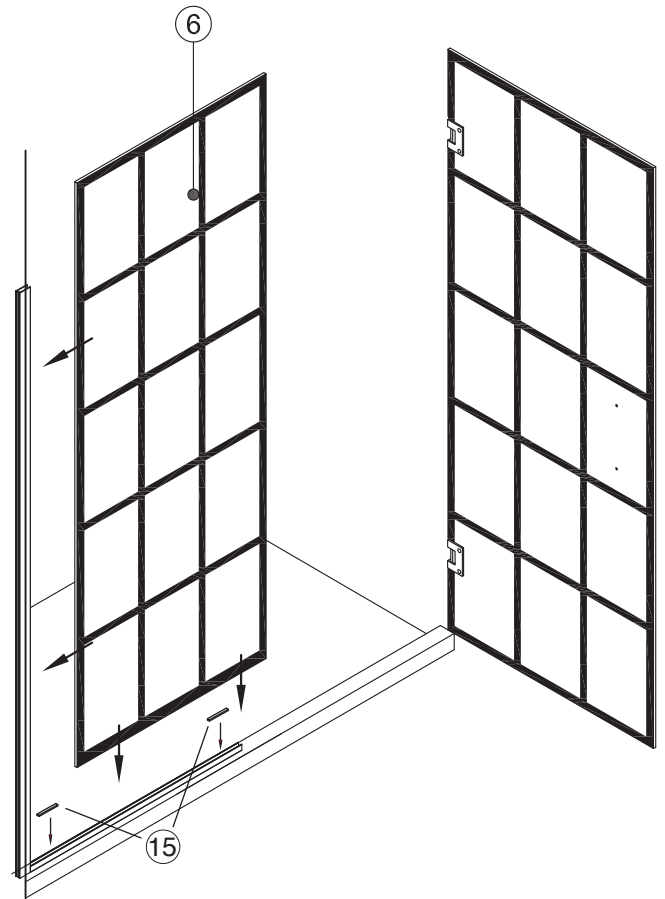
Instala el panel fijo (6) como indica la imagen en la jamba lateral y el canal u. Se puede aplicar una pequeña gota de silicona a la jamba y al umbral para proporcionar una instalación más segura.

MONTAJE A MANO IZQUIERDA



⑮ Configuración del bloque
1/8" (3.18mm)

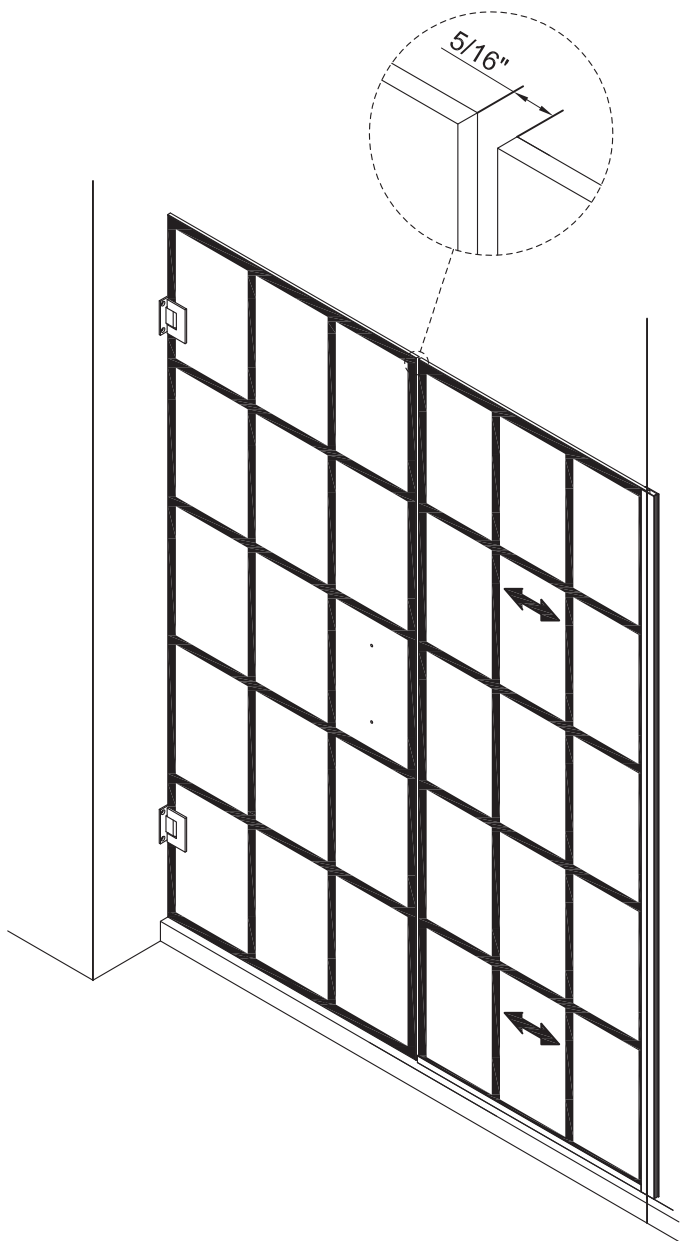
MONTAJE A MANO DERECHA



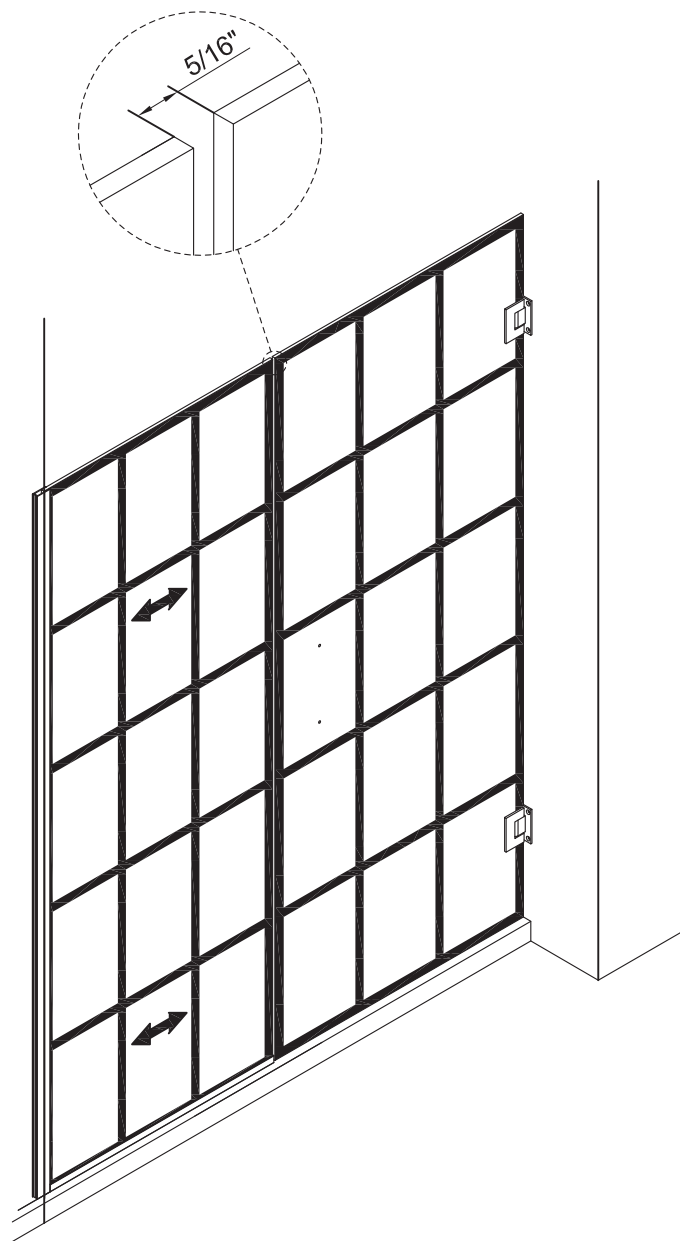
⑮ Configuración del bloque
1/8" (3.18mm)

14 Mueve el panel fijo hasta que esté a 5/16" (7.9 mm) de la puerta, como indica la imagen.

MONTAJE A MANO IZQUIERDA

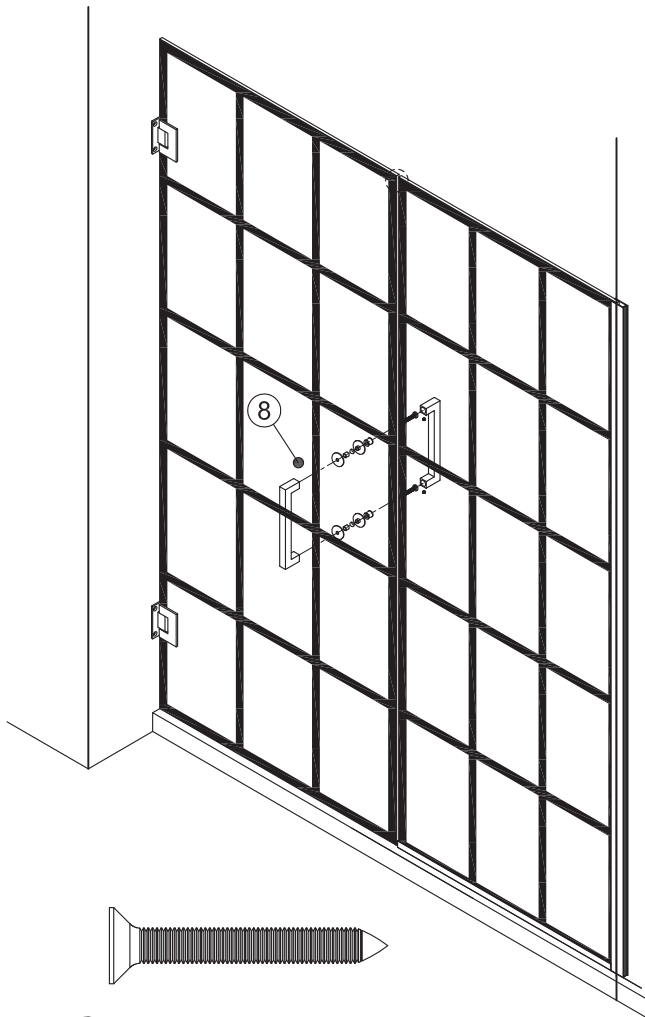


MONTAJE A MANO DERECHA



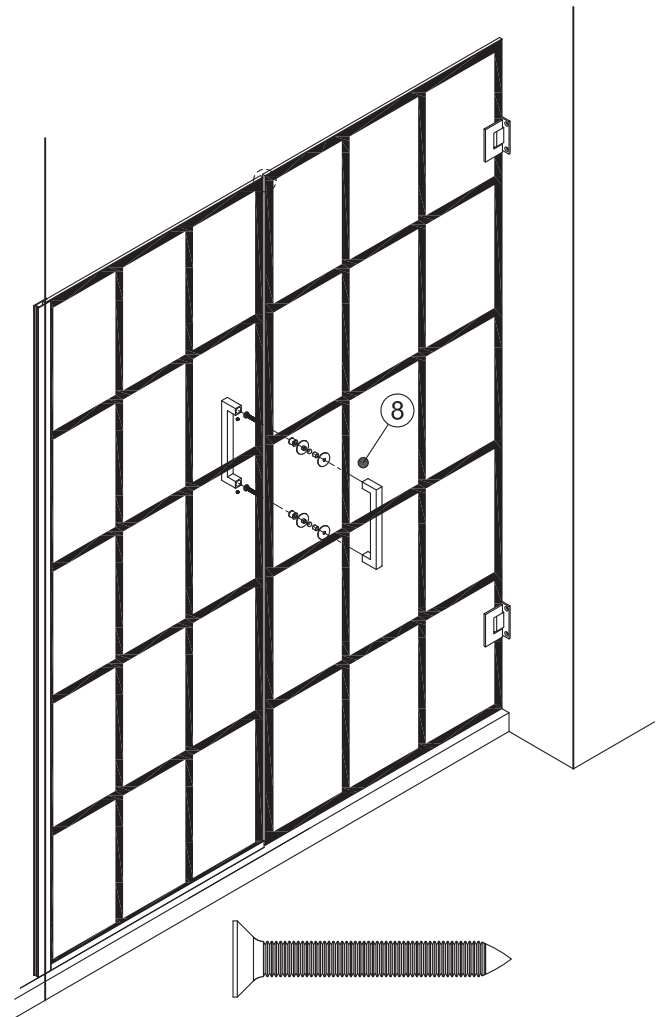
15 Instala la manija (8) como indica la imagen.

MONTAJE A MANO IZQUIERDA



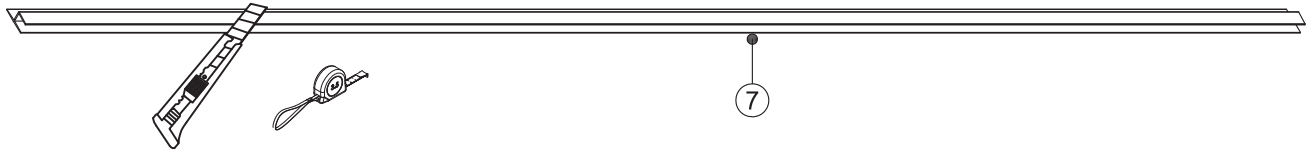
⑩ Tornillo avellanado de 1 1/2"

MONTAJE A MANO DERECHA



⑩ Tornillo avellanado de 1 1/2"

16 16.1 Corta el vinilo lateral (7) en tres piezas del largo deseado.

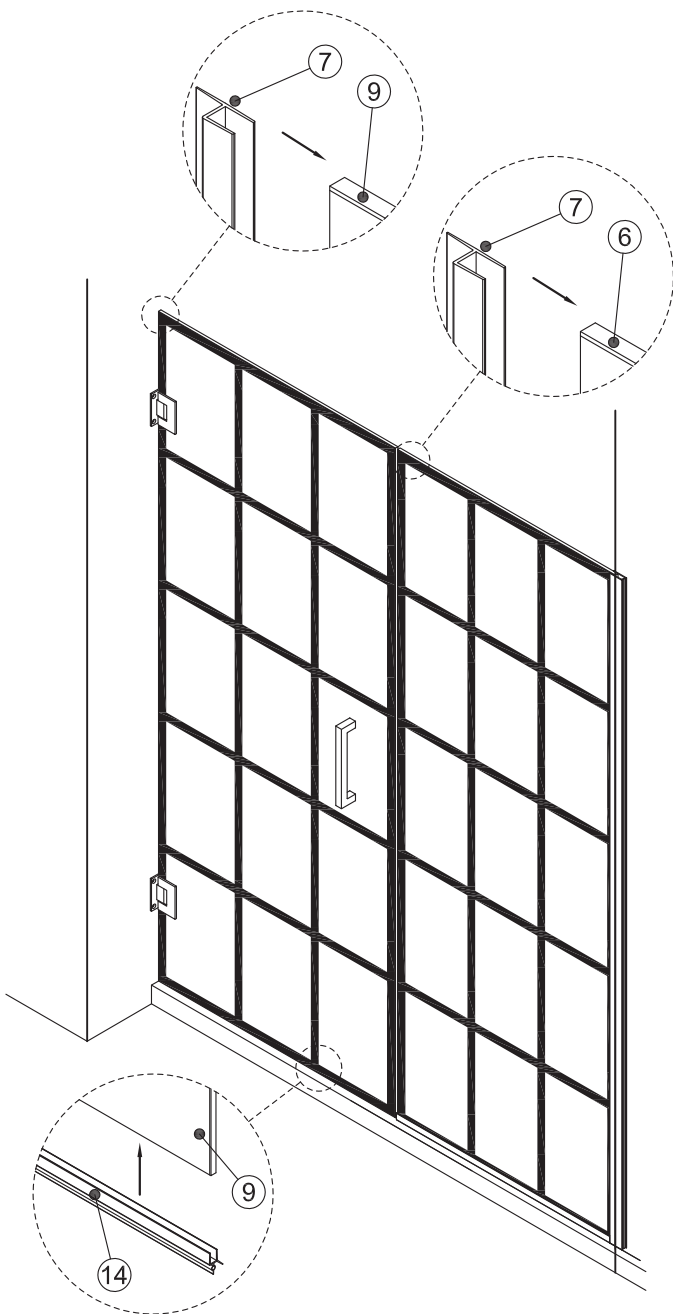


16.2 Coloca las tres piezas de vinilo en la puerta como se muestra.

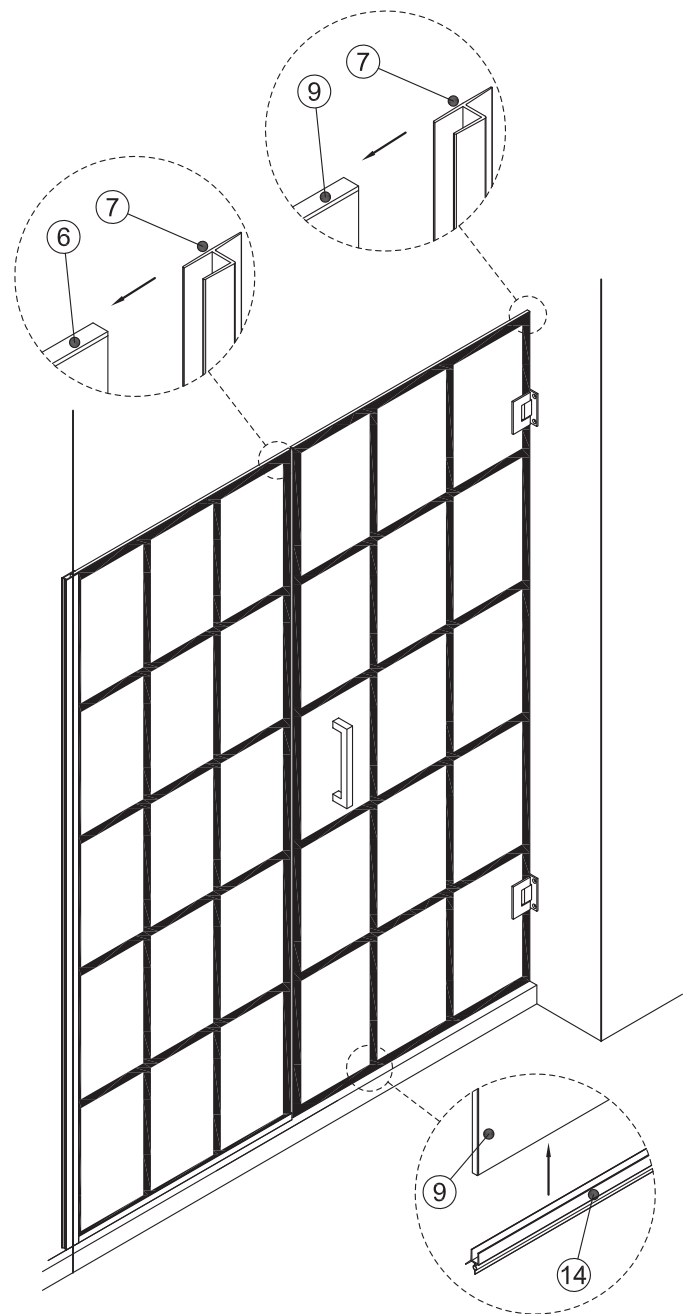
16.3 Instala el vinilo lateral (7) en el panel fijo (6).

16.4 Instala el guardapolvo de vinilo (14) en el panel de la puerta.

MONTAJE A MANO IZQUIERDA



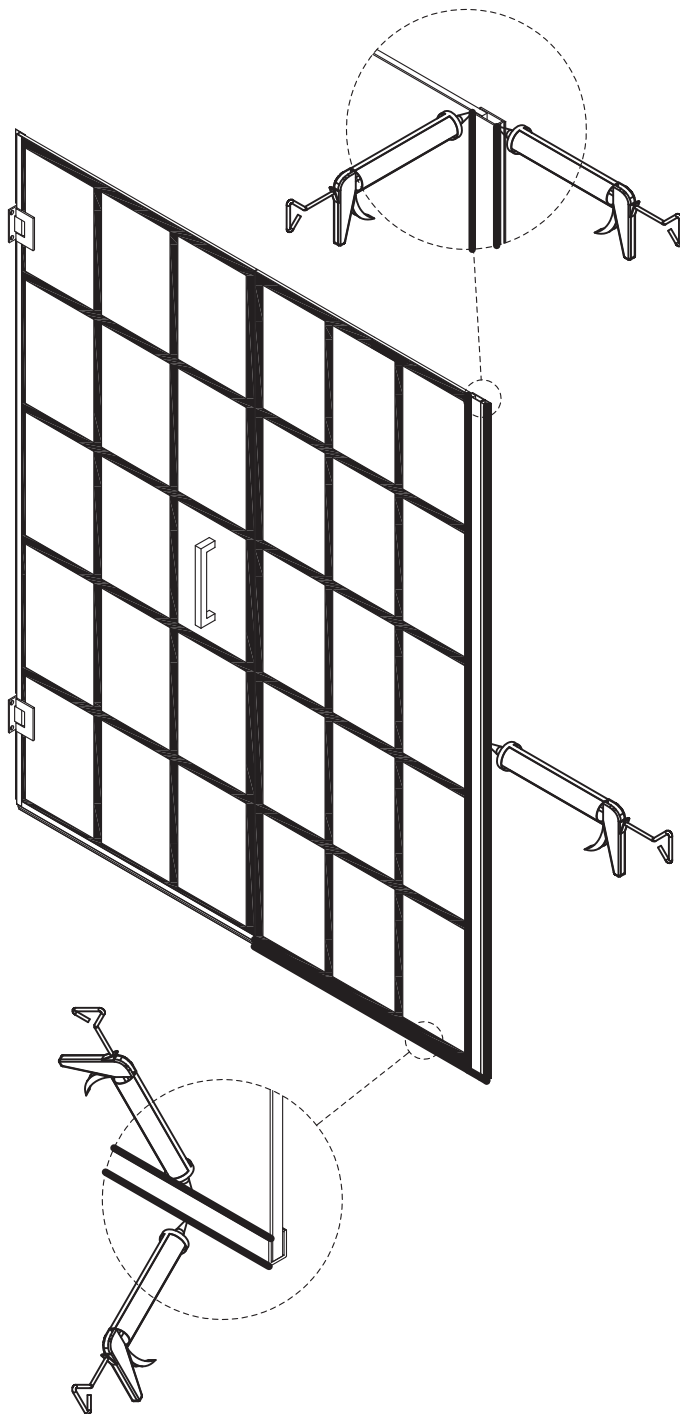
MONTAJE A MANO DERECHA



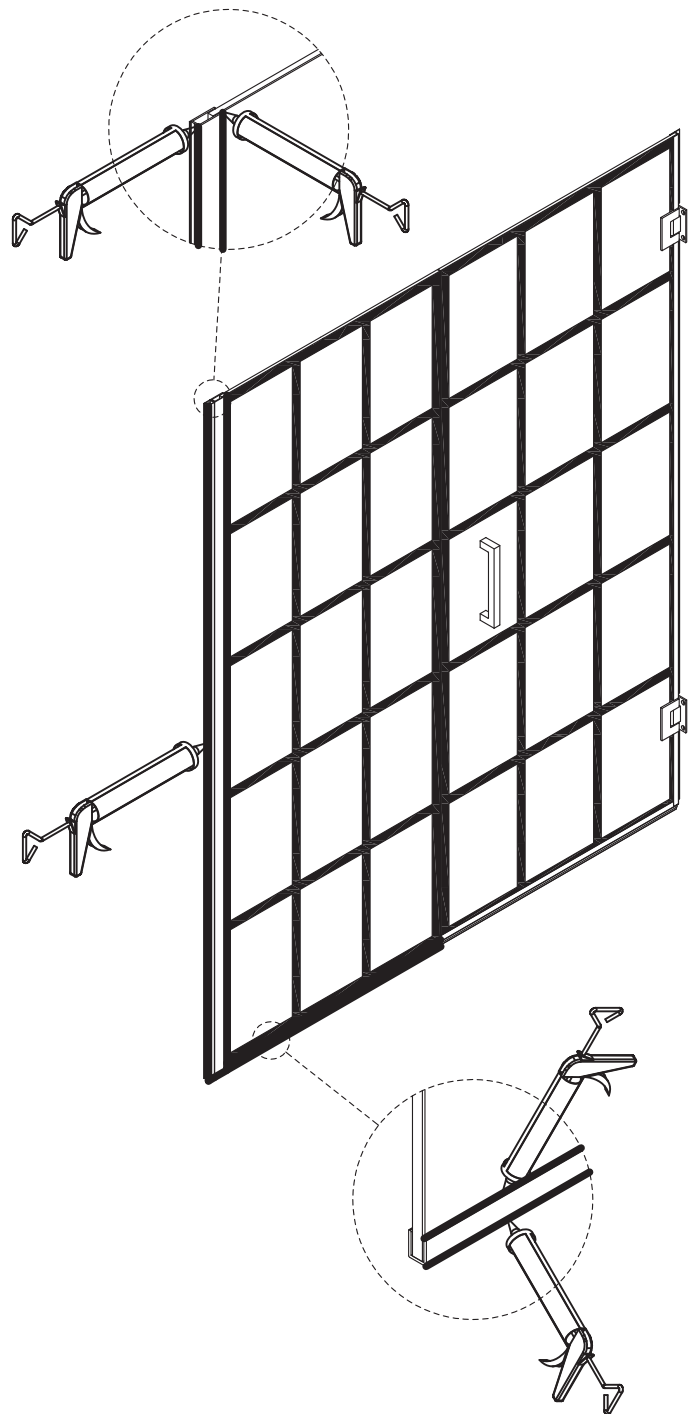
17

Aplica pasta selladora a ambos lados del marco de la puerta de la ducha para sellar. Mantén toda el área seca durante un mínimo de 24 horas.

MONTAJE A MANO IZQUIERDA



MONTAJE A MANO DERECHA



CRAFT + MAIN™

ATENCIÓN CONSUMIDOR:

IMPORTANTE ANEXO SOBRE LAS DUCHAS INFORMACIÓN DE LA GARANTÍA

POR FAVOR, NO DESECHAR

Gracias por comprar una puerta de ducha de FGI Industries, Ltd.
Para ser elegible para la garantía del producto,
registra la puerta en nuestro
sitio web dentro de las dos (2) semanas posteriores a la instalación.

Ir a:

<https://craftandmain.com/warranty/>
y sigue las instrucciones.

Para cualquier pregunta o comentario sobre tu nueva puerta de ducha,
comunícate con nuestro Servicio de Atención al Cliente en:

CLIENTES DE LOS EE. UU.

1-888-620-3667

CustomerService.US@FGI-Industries.com

6241 Northwind Parkway
Hobart, IN USA 46342

CLIENTES DE CANADÁ:

1-888-256-7551

customerservice.cdn@FGI-Industries.com

5970 Chedworth Way, Unit B
Mississauga, Ontario, Canada L5R 4G5

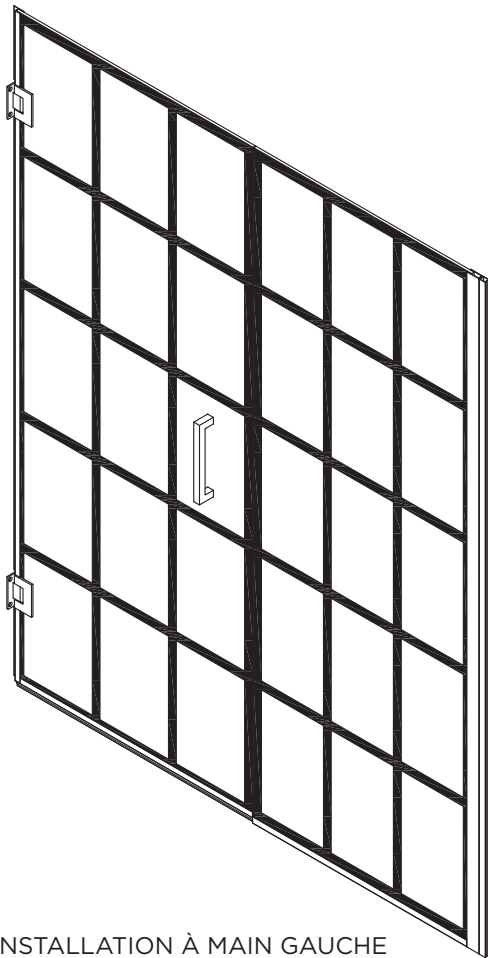
MARINA™
by
CRAFT + MAIN™

MRHG-GR PORTE DE DOUCHE À CHARNIÈRES ET Panneau aligné VERRE À GRILLE

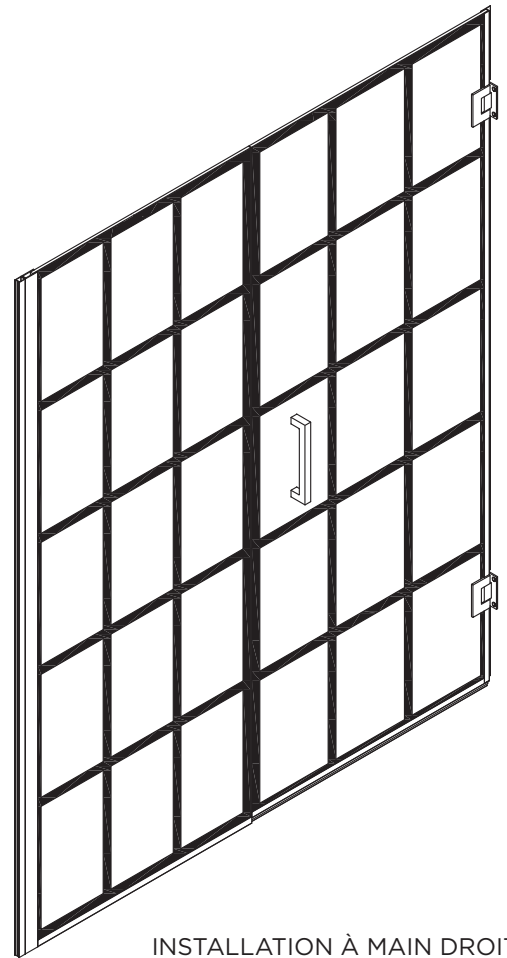
COPIEZ LE NUMÉRO DE MODÈLE ICI POUR VOS DOSSIERS

LISEZ LES INSTRUCTIONS ATTENTIVEMENT

Familiarisez-vous avec toutes les pièces illustrées dans la vue éclatée. La vue éclatée servira également de référence utile pour l'emplacement des différentes pièces et la façon dont elles sont installées.



INSTALLATION À MAIN GAUCHE



INSTALLATION À MAIN DROITE

S'il vous plaît visitez-nous sur YouTube et voir nos vidéos d'installation de porte de douche.
L'un d'eux peut être disponible pour installation. www.youtube.com/c/CRAFTANDMAIN

Ligne d'assistance à la clientèle sans frais 1 888 620-3667 pour les clients des États-Unis
Du lundi au vendredi entre 7h30 et 17h00, HNC **1 888 256-7551** pour les clients du Canada

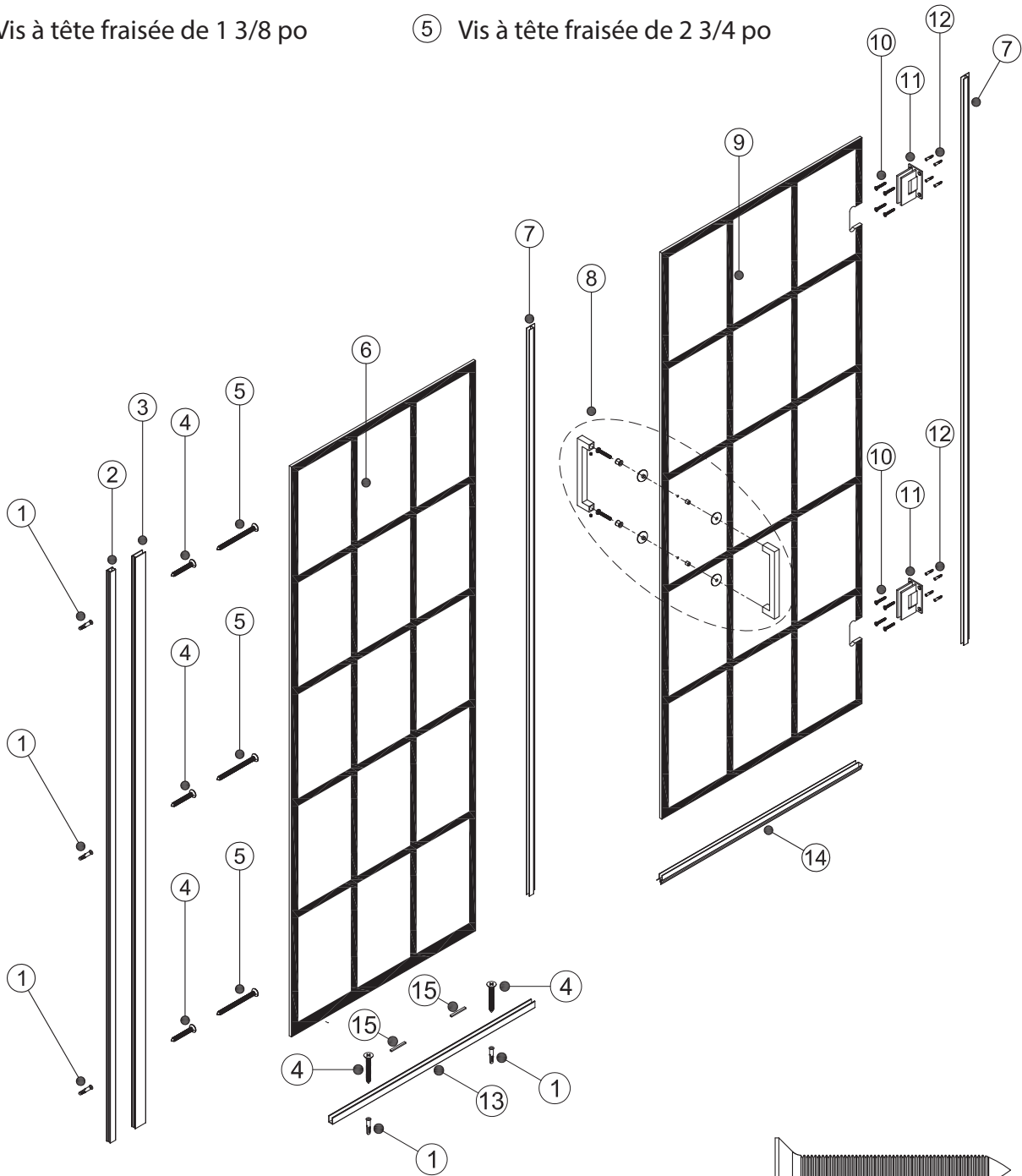
6241 Northwind Parkway, Hobart, IN USA 46342
USA: www.craftandmain.com

5970 Chedworth Way, Unit B, Mississauga, Ontario, Canada L5R 4G5
CANADA: www.craftandmain.ca



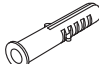
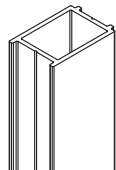
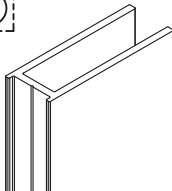

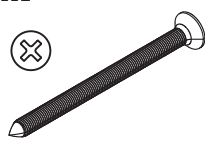

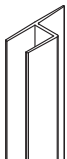

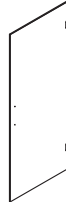
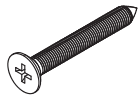
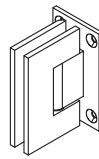
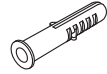
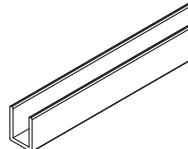
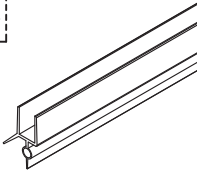
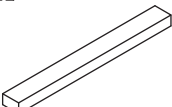

④ Vis à tête fraisée de 1 3/8 po

⑤ Vis à tête fraisée de 2 3/4 po



⑩ Vis à tête fraisée de 1 1/2 po

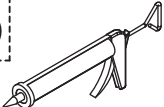
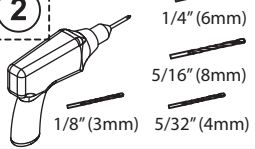
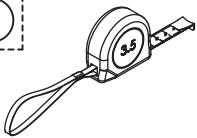
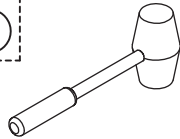
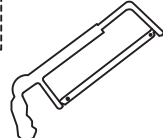
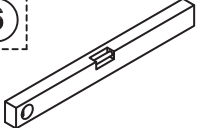
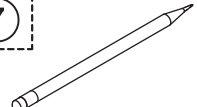
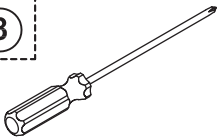
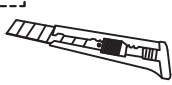

LISTE DES PIÈCES

| | | | | | |
|---|---|---|--|---|---|
|  |  |  |  |  |  |
| Bouchon Mural De 1/4 po (5 pces) | Pièce de rallonge de la gâche (1 pce) | Piédroit mural (1 pce) | Vis à tête fraisée de 1 3/8 po (5 pces) | Vis à tête fraisée de 2 3/4 po (5 pces) | Panneau fixe (1 pce) |
|  |  |  |  |  |  |
| Vinyle latéral (2 pces) | Poignée (1 pce) | Porte (1 Pce) | Vis à tête fraisée de 1 1/2 po (9 pces) | Charnière murale (2 pces) | Bouchon mural de 5/16 po (7,93 mm) (9 pces) |
|  |  |  |  | | |
| Canal U (1 pce) | Bas de porte en vinyle (1 pce) | Définition du bloc 1/8 po (2 pces) | Définition du bloc 19/32 po (2 pces) | | |



AVERTISSEMENT : Portez toujours des lunettes de protection quand vous travaillez avec du verre trempé.

HERRAMIENTAS RECOMENDADAS

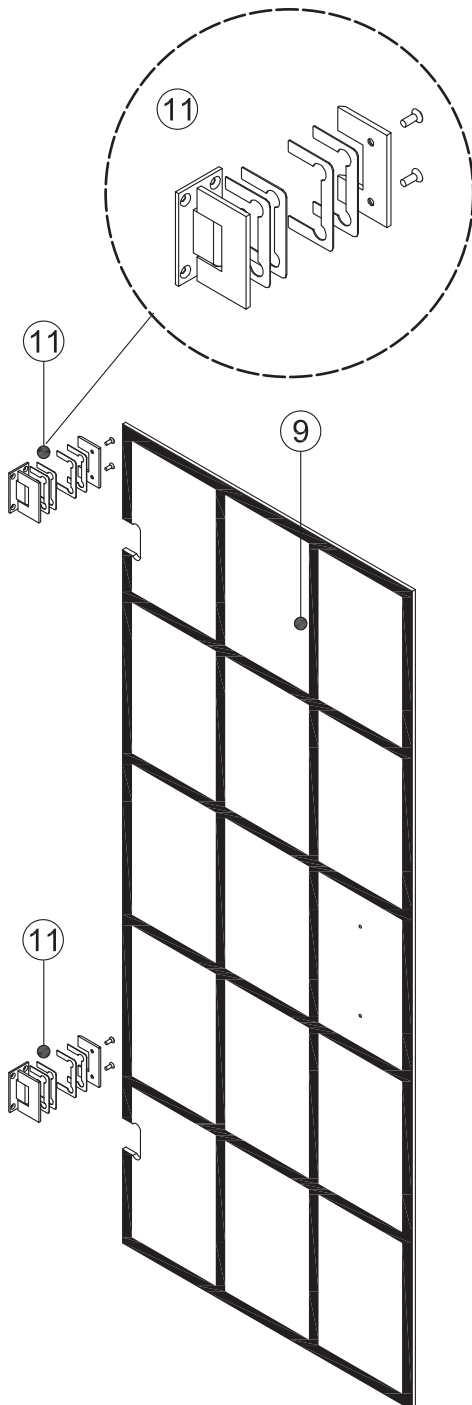
| | | | | |
|---|--|---|--|---|
|  |  1/4" (6mm) 5/16" (8mm) 1/8" (3mm) 5/32" (4mm) |  |  |  |
| Silicone | Perceuse | Ruban à Mesurer | Maillet en caoutchouc | Scie égoïne |
|  |  |  |  |  |
| Niveau | Crayon | Tournevis | Couteau universel | Lunettes de protection |

PROCÉDURE D'INSTALLATION/ÉTAPE 1

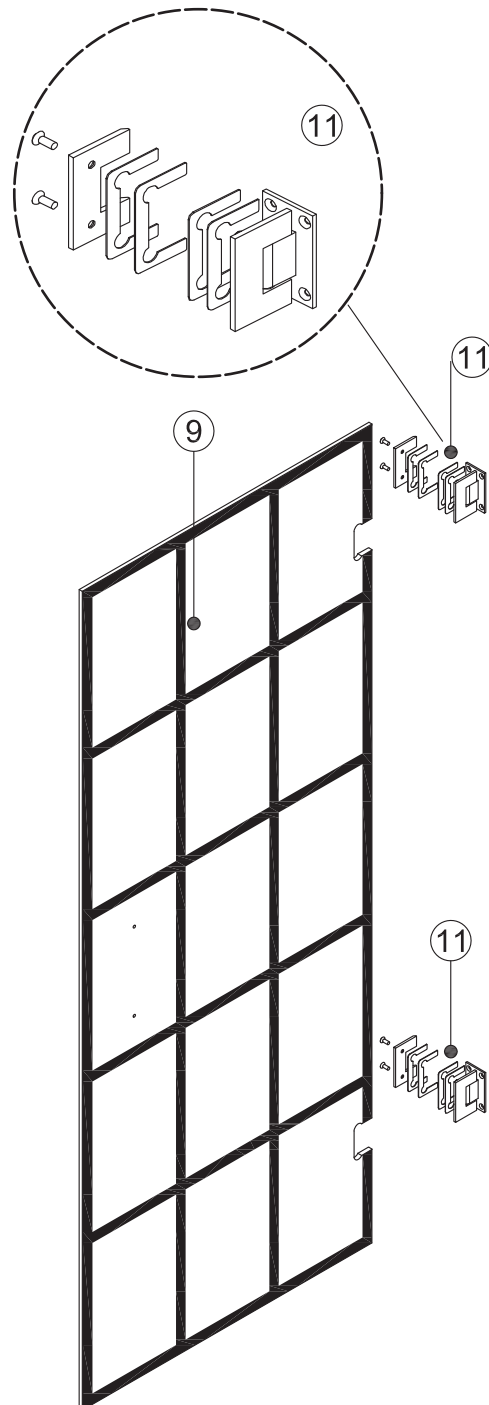
1 Installez les charnières (11) comme illustré sur l'image.

REMARQUE: S'il vous plaît choisir les coussins pour charnière en fonction de la situation réelle et au moins utiliser un coussin pour chaque côté du verre pour s'assurer que la charnière ne touchera pas le panneau de verre directement.

ASSEMBLAGE À MAIN GAUCHE



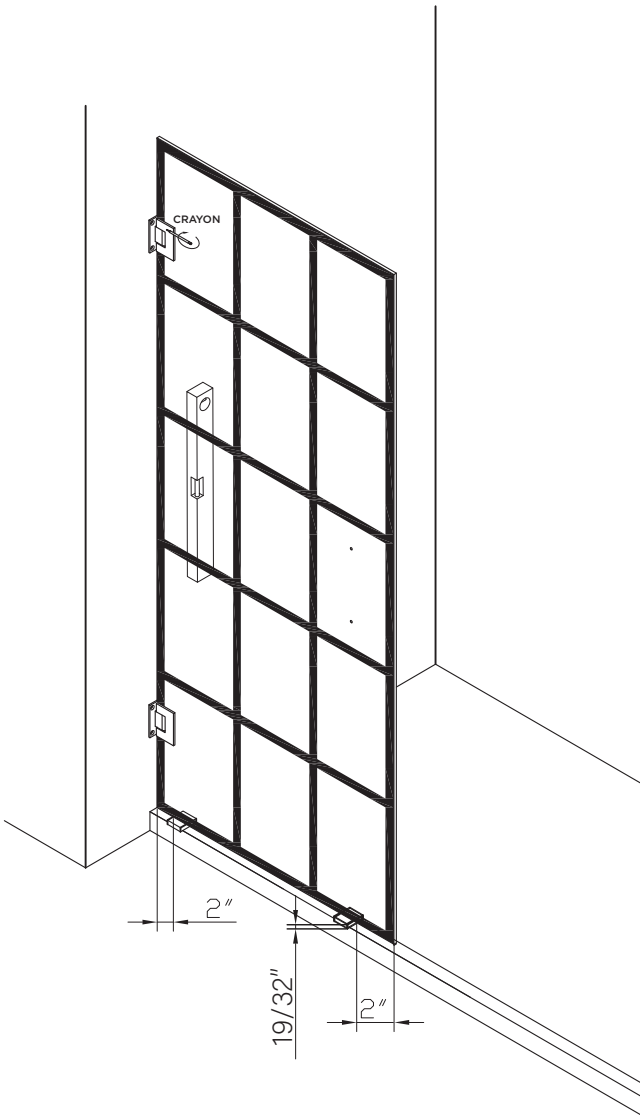
ASSEMBLAGE À MAIN DROITE



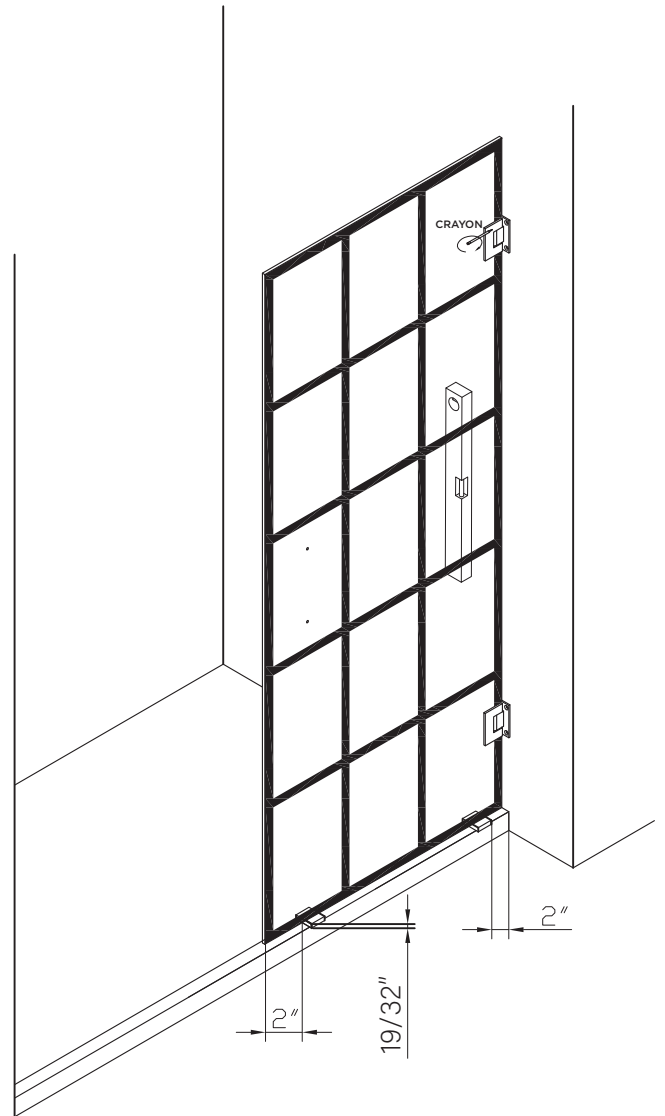
PROCÉDURE D'INSTALLATION/ÉTAPE 2

- 2** Placez les définition du bloc 1,50 cm comme illustré sur l'image et posez le vitrage de porte sur les définition du bloc (16). Assurez-vous de maintenir la porte de niveau tandis que vous marquez les emplacements de trous à percer verticalement et horizontalement.

ASSEMBLAGE À MAIN GAUCHE



ASSEMBLAGE À MAIN DROITE

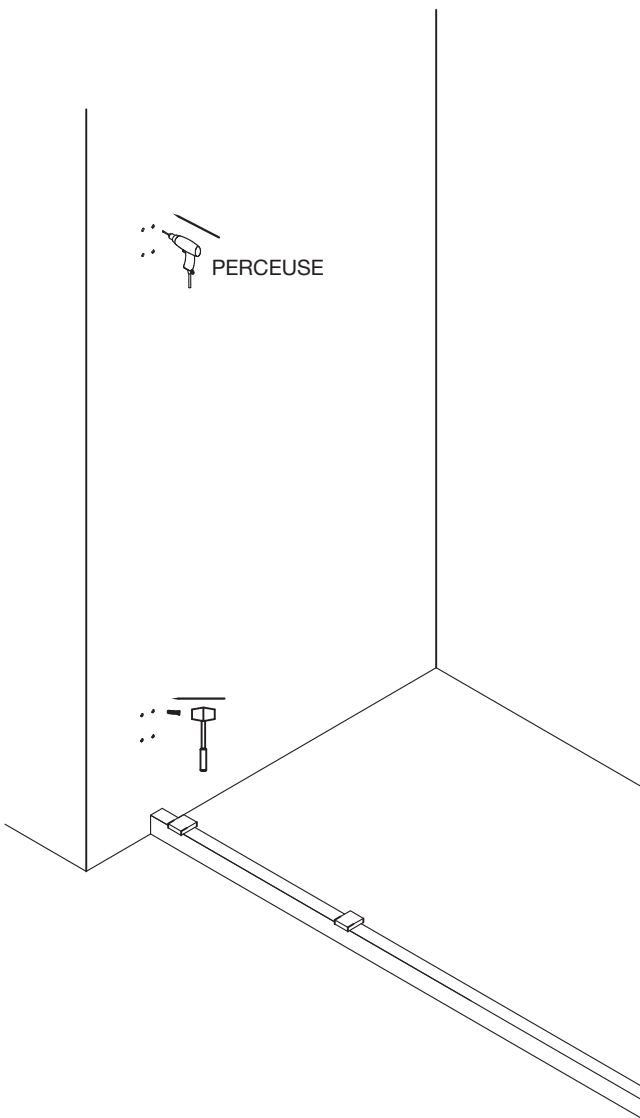


PROCÉDURE D'INSTALLATION/ÉTAPE 3

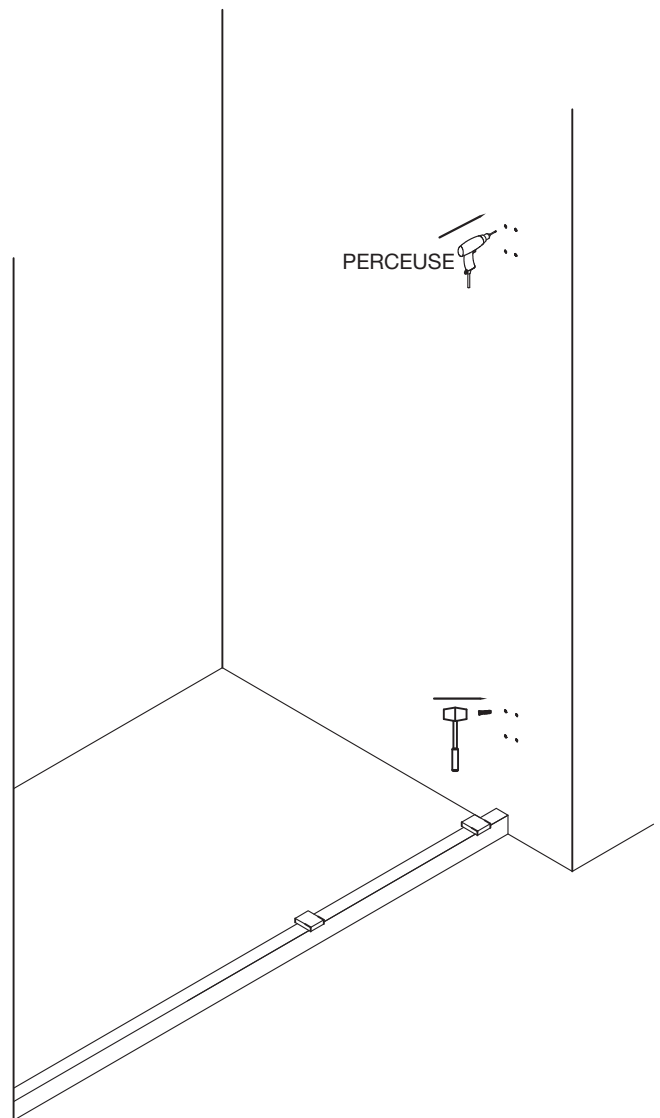
- 3** Percez des trous (5/16 po) d'environ 3,81 cm de profondeur et insérez des bouchons muraux de 5/16 po (7,93 mm) (12), à moins que vous ne perciez dans un montant en bois ou un mur plein situé derrière le matériau mural de la cabine de douche.

Remarque : Si vous n'utilisez pas les bouchons muraux, percez des trous (5/32 po) d'environ 3,81 cm de profondeur.

ASSEMBLAGE À MAIN GAUCHE



ASSEMBLAGE À MAIN DROITE

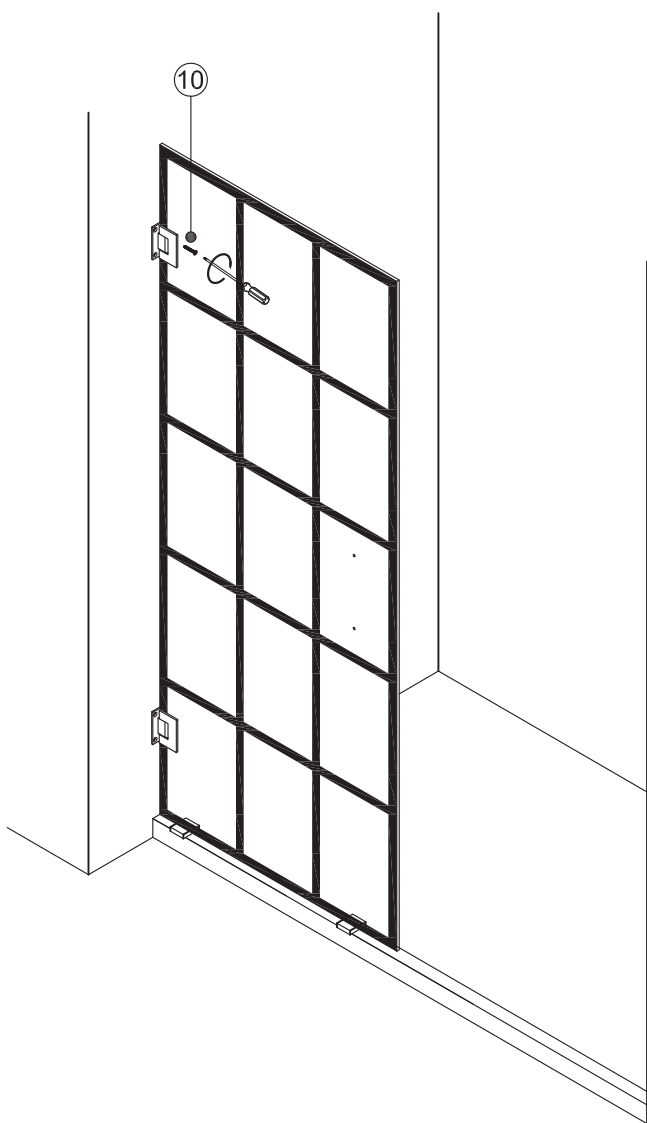


PROCÉDURE D'INSTALLATION/ÉTAPE 4

4 Utilisez des vis à tête fraisée de 1 1/2 po (10) pour fixer le panneau de porte au mur.

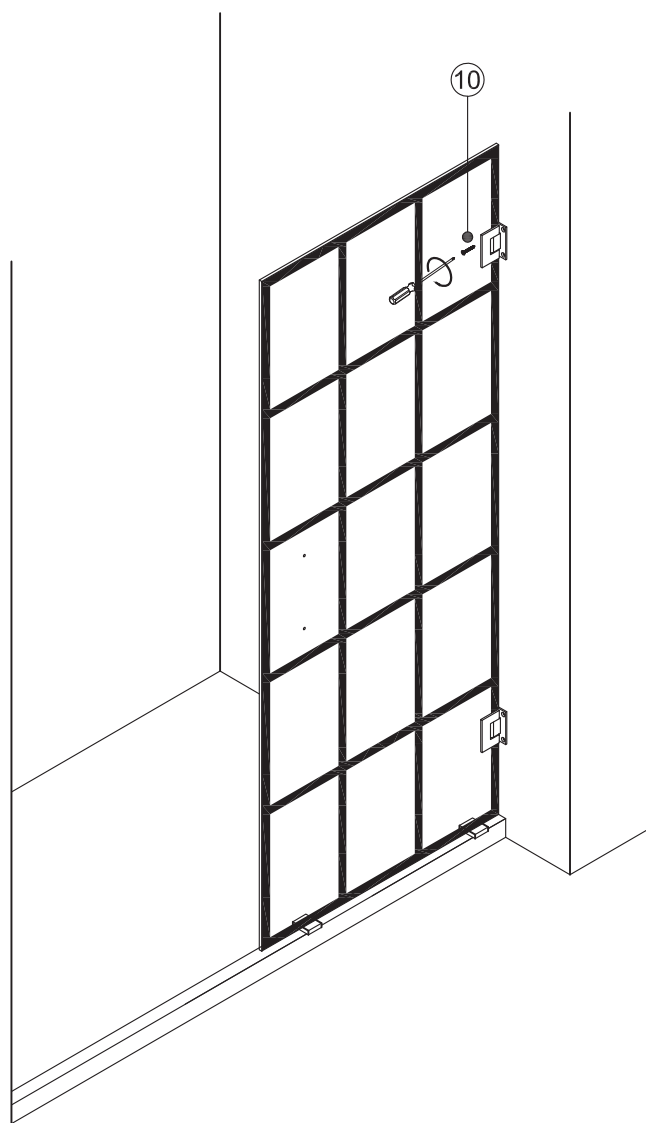
REMARQUE: Les définiton du bloc de 1,5 cm doivent être utilisés pour fixer solidement le panneau de porte au mur. Ceci aidera à maintenir tous les trous alignés lors de la fixation des charnières.

ASSEMBLAGE À MAIN GAUCHE



⑩ Vis à tête fraisée de 1 1/2 po

ASSEMBLAGE À MAIN DROITE

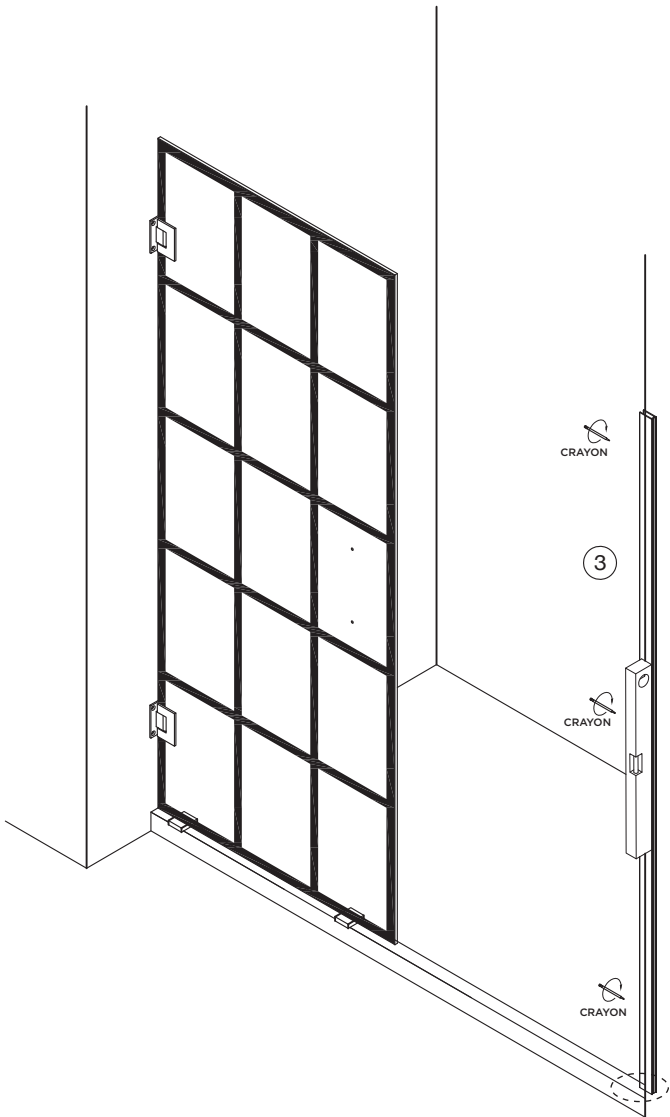


⑩ Vis à tête fraisée de 1 1/2 po

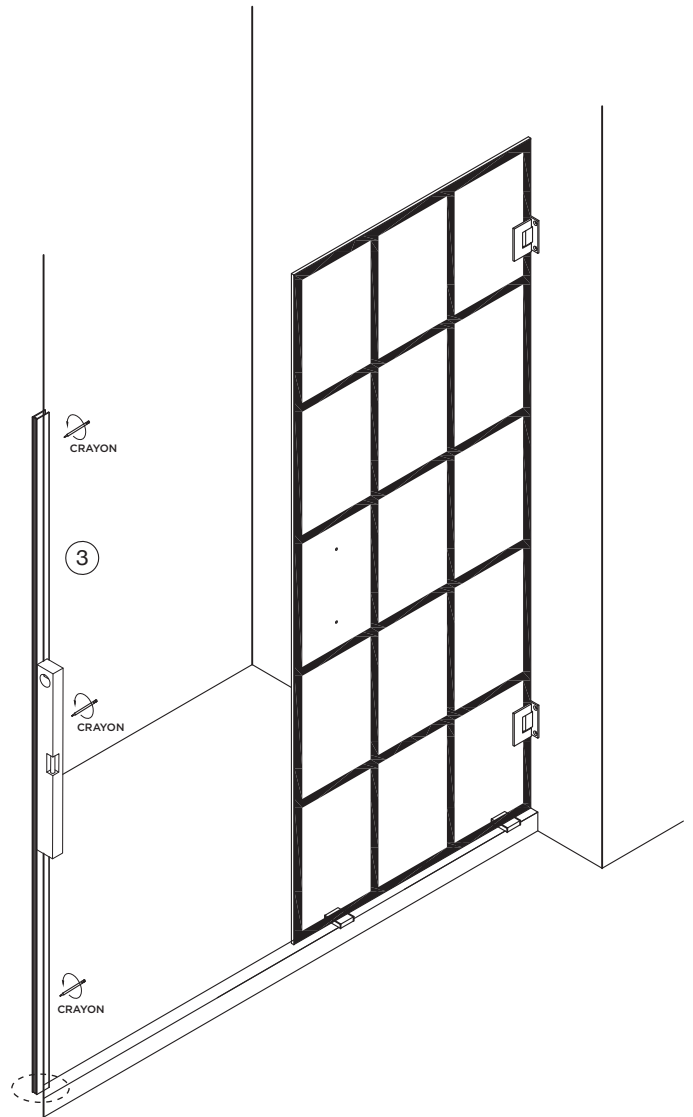
PROCÉDURE D'INSTALLATION/ÉTAPE 5

- 5** Installez le piédroit mural (3) au-dessus de la ligne centrale du seuil, contre le mur. Assurez-vous de maintenir le piédroit de niveau tandis que vous marquez les emplacements de trous à percer.

ASSEMBLAGE À MAIN GAUCHE



ASSEMBLAGE À MAIN DROITE

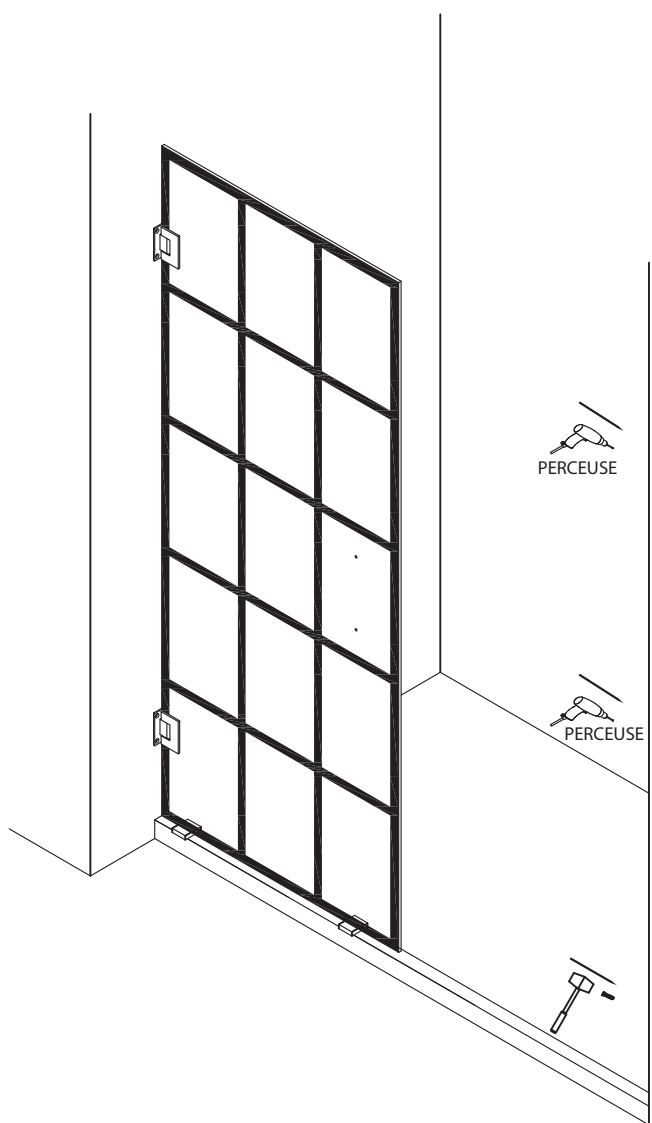


PROCÉDURE D'INSTALLATION/ÉTAPE 6

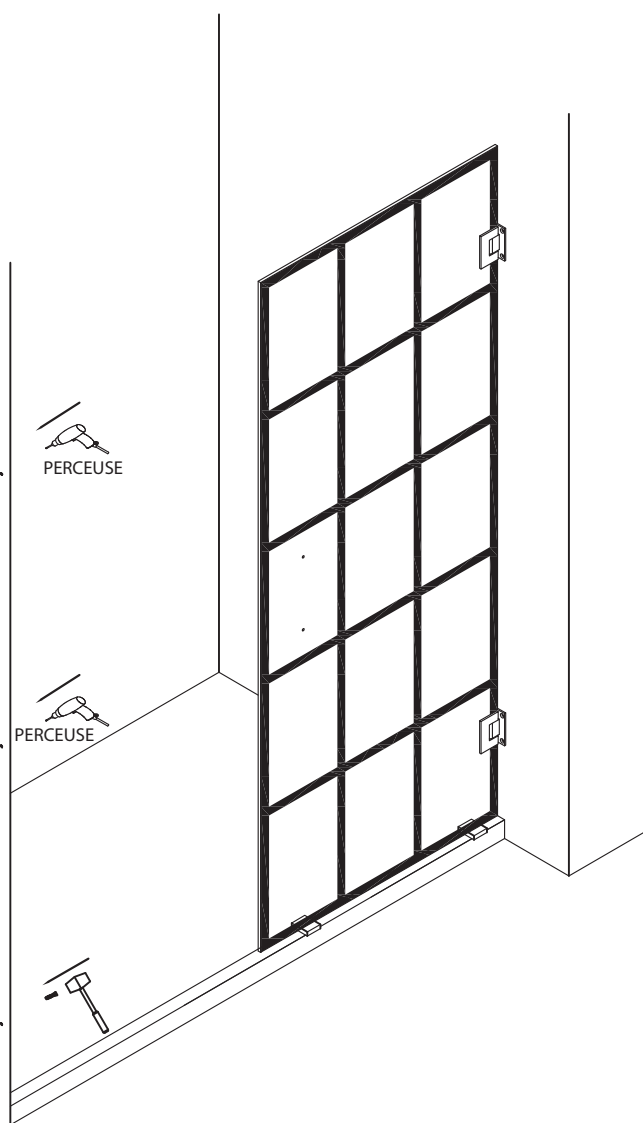
- 6** Percez des trous (1/4 po) d'environ 3,81 cm de profondeur et insérez des bouchons muraux de 1/4 po (6 mm) (1).

Remarque : Si vous n'utilisez pas les bouchons muraux, percez des trous (1/8 po [3 mm]) d'environ 3,81 cm de profondeur.

ASSEMBLAGE À MAIN GAUCHE



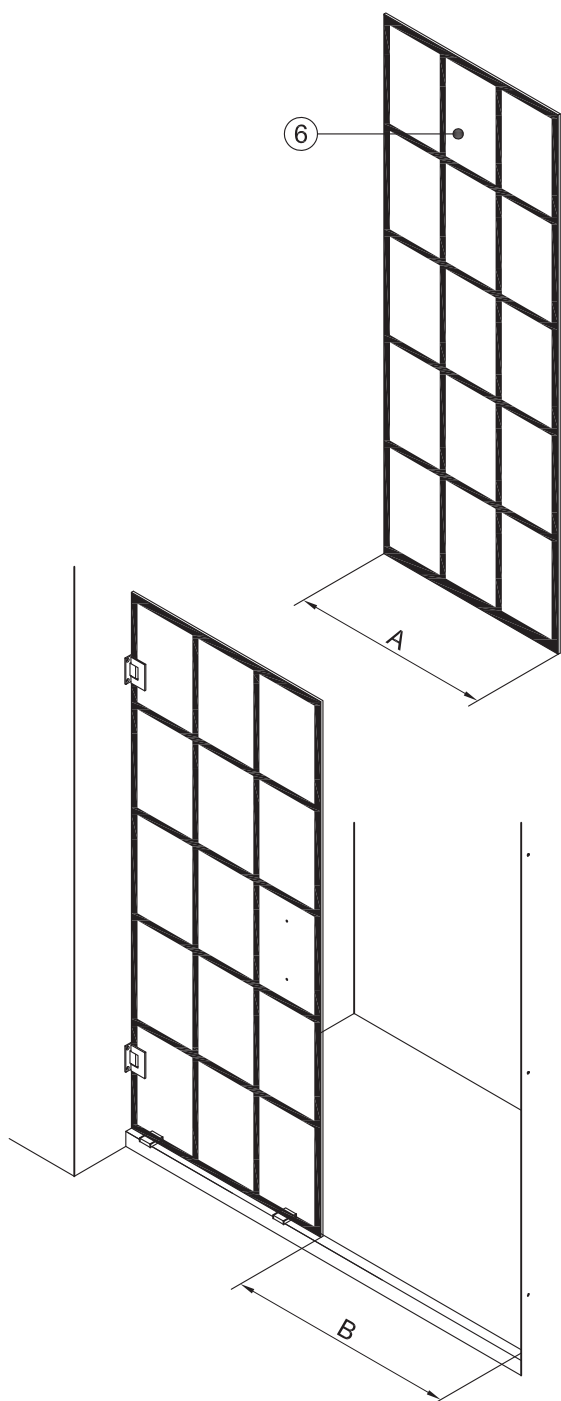
ASSEMBLAGE À MAIN DROITE



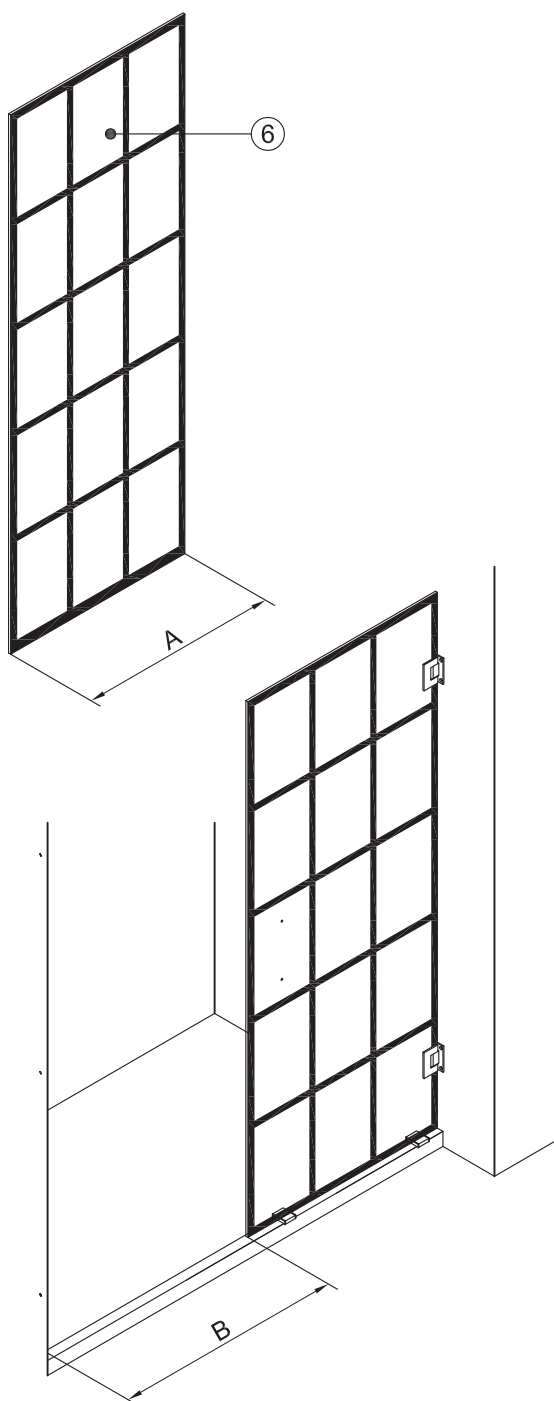
PROCÉDURE D'INSTALLATION/ÉTAPE 7

- 7** Mesurez la largeur du panneau fixe (6), enregistrez la valeur mesurée comme « A ».
Mesurez la distance entre le rebord de la porte et le mur, enregistrez la valeur mesurée comme « B ».

ASSEMBLAGE À MAIN GAUCHE



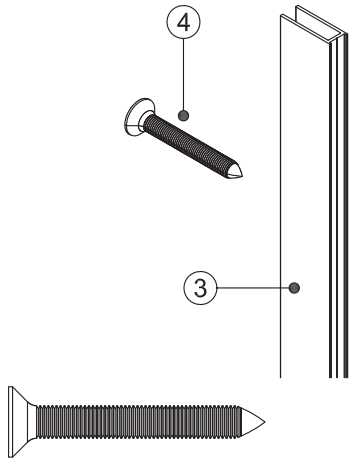
ASSEMBLAGE À MAIN DROITE



PROCÉDURE D'INSTALLATION/ÉTAPE 8

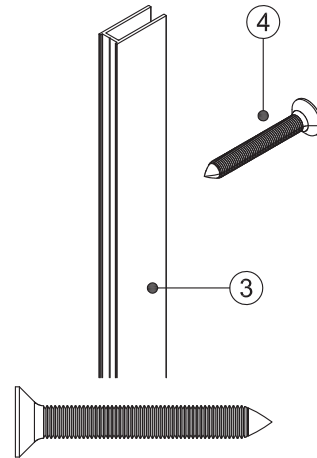
8 Si « B » est inférieur ou égal à (A+2,54 cm), installez le piedroit mural (3) sur le mur avec des vis à tête fraisée de 1 3/8 po (4) comme illustré sur l'image.

ASSEMBLAGE À MAIN GAUCHE



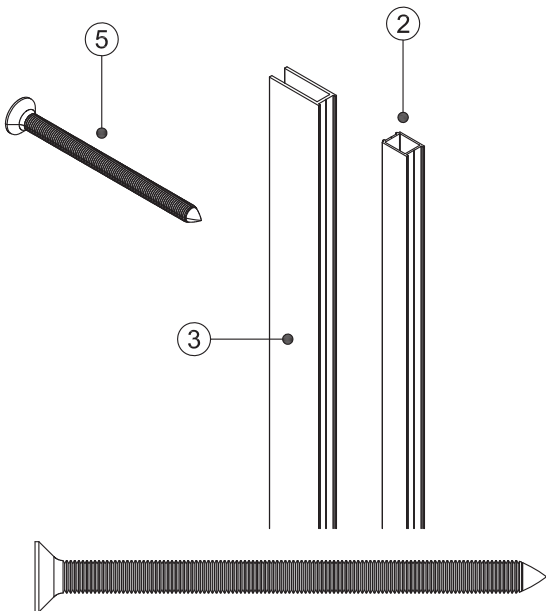
④ Vis à tête fraisée de 1 3/8 po

ASSEMBLAGE À MAIN DROITE

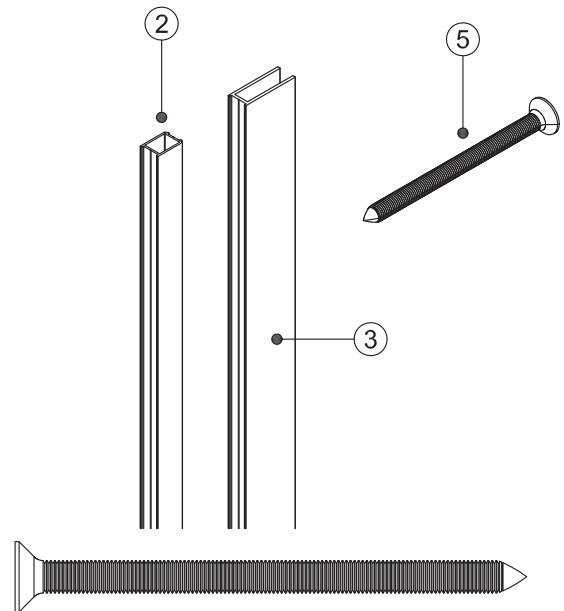


④ Vis à tête fraisée de 1 3/8 po

Si « B » est supérieur à (A+2,54 cm), installez le piedroit mural (3) et la pièce de rallonge de gâche (2) sur le mur avec des vis à tête fraisée de 2 3/4 po (5) comme illustré sur l'image.



⑤ Vis à tête fraisée de 2 3/4 po

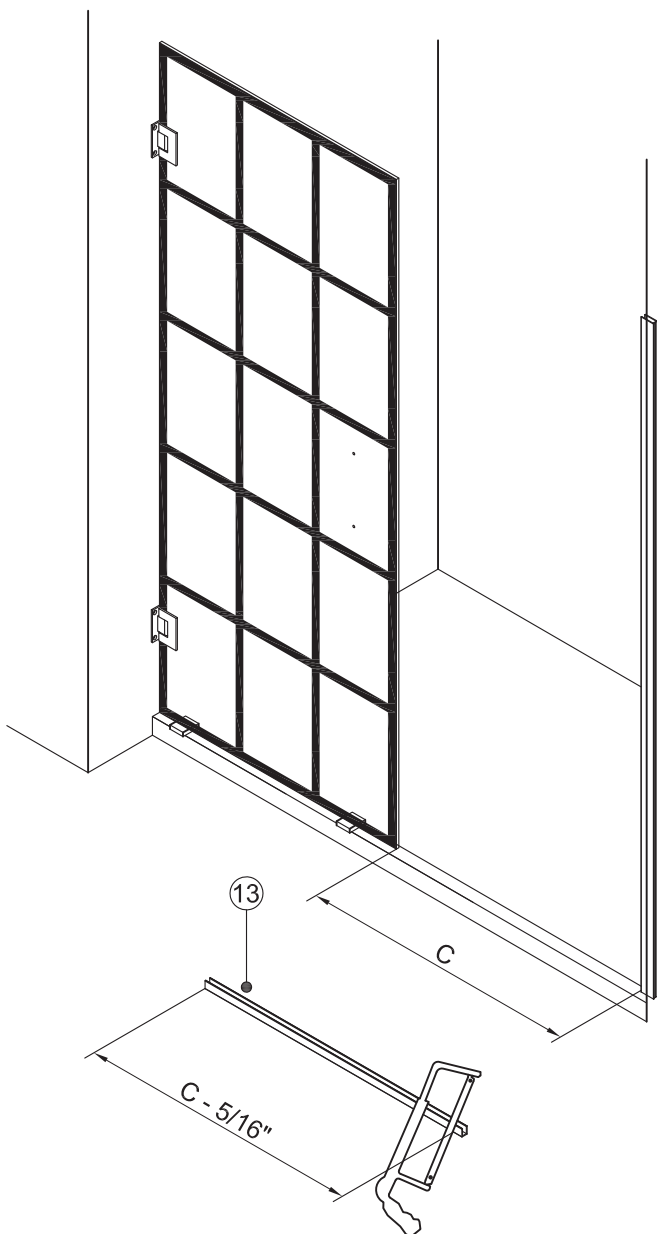


⑤ Vis à tête fraisée de 2 3/4 po

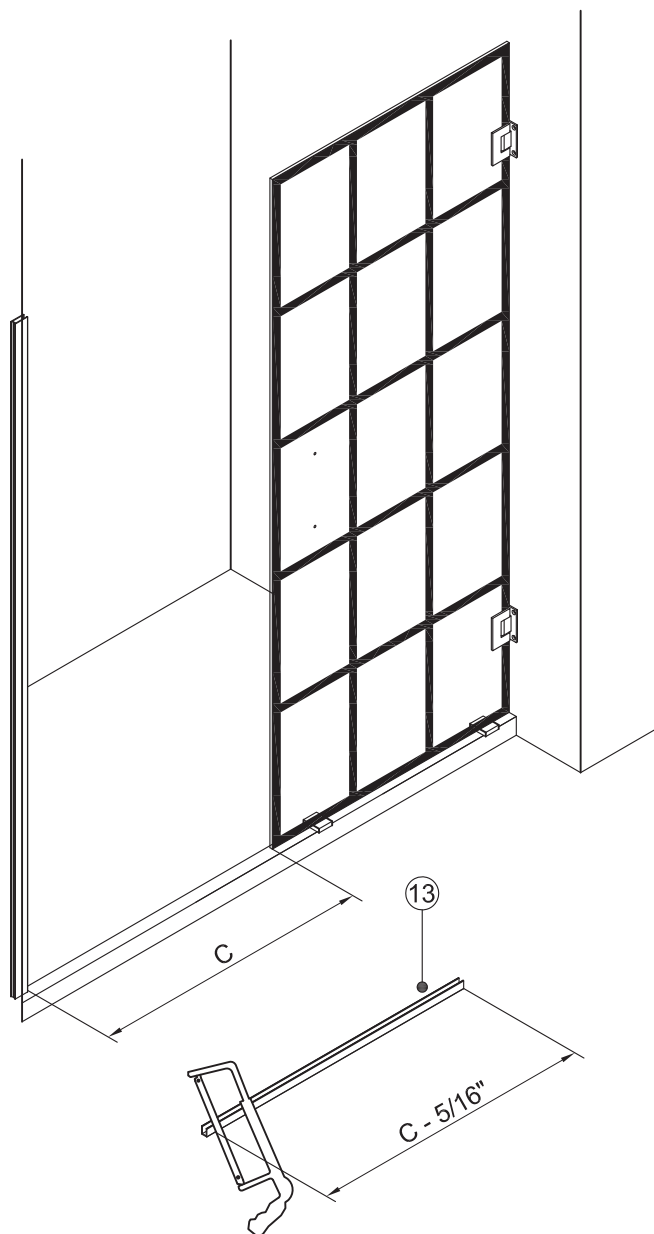
PROCÉDURE D'INSTALLATION/ÉTAPE 9

- 9** Mesurez la distance entre le rebord de la porte et le piédroit mural, enregistrez la valeur mesurée comme « C ». Ensuite, coupez le Canal U (13) suivant la taille « C - 7,93 mm » comme illustré sur l'image.

ASSEMBLAGE À MAIN GAUCHE



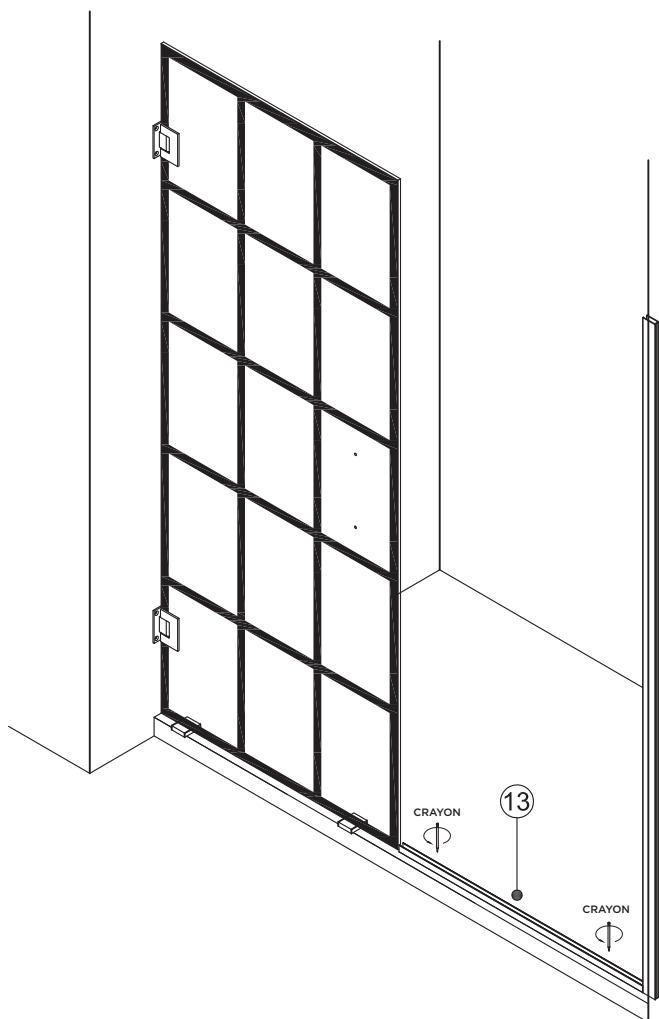
ASSEMBLAGE À MAIN DROITE



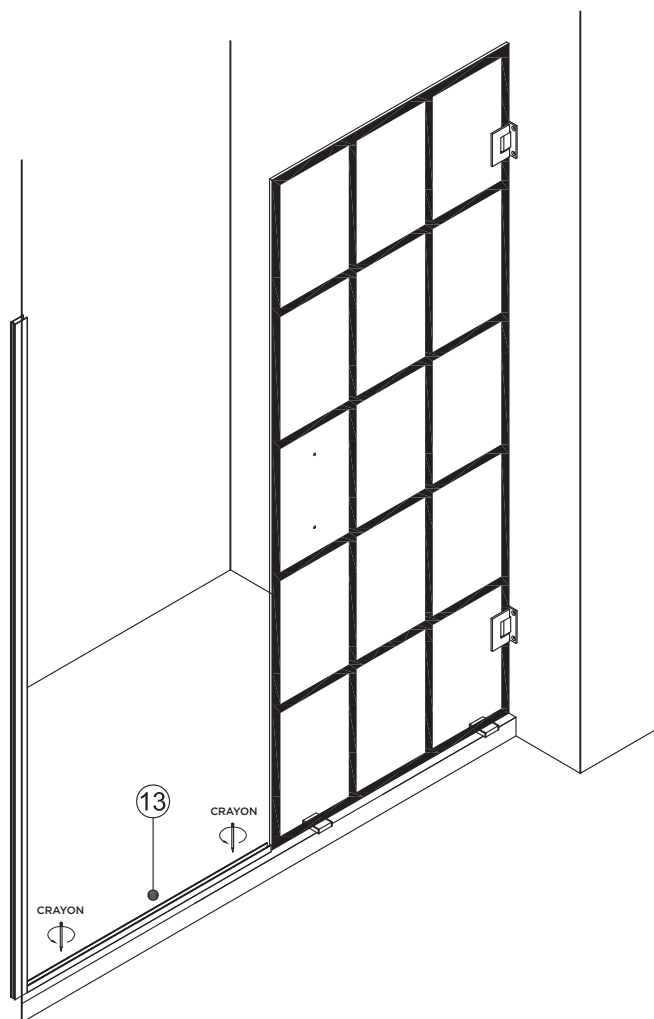
PROCÉDURE D'INSTALLATION/ÉTAPE 10

- 10** Placez le Canal U (13) dans sa position d'installation correcte. Marquez l'emplacement des trous pour le perçage.

ASSEMBLAGE À MAIN GAUCHE



ASSEMBLAGE À MAIN DROITE

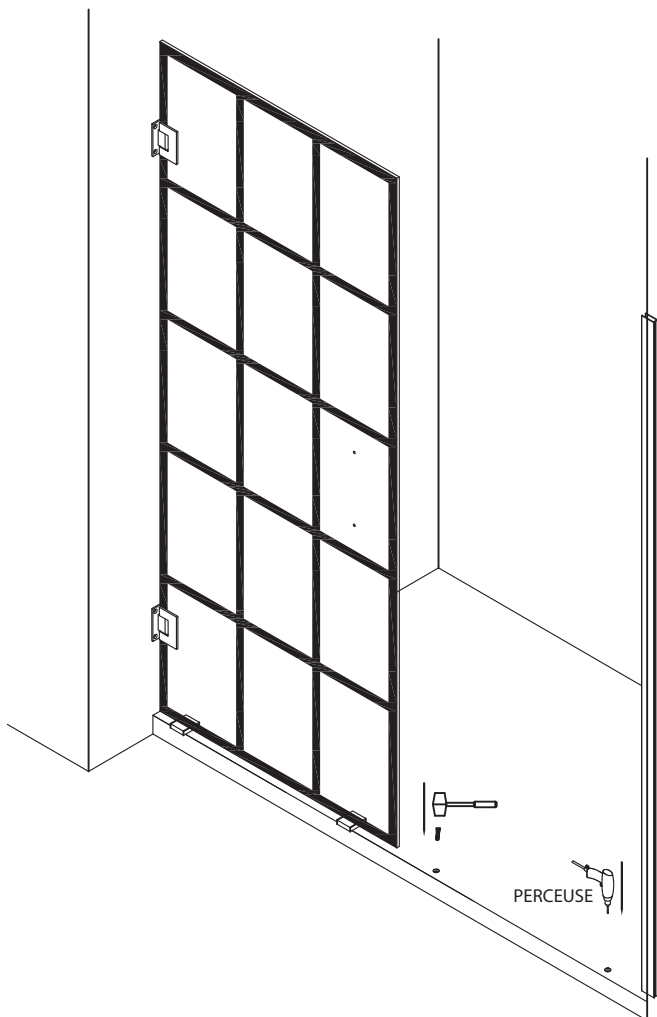


PROCÉDURE D'INSTALLATION/ÉTAPE 11

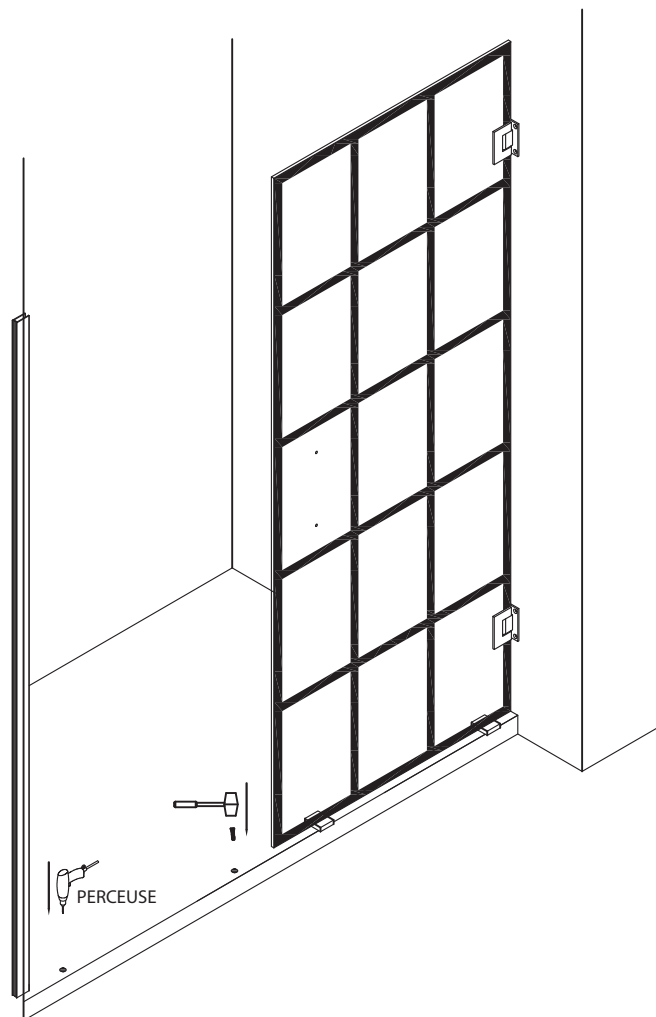
- 11** Percez des trous (1/4 po) d'environ 3,81 cm de profondeur et insérez des bouchons muraux de 1/4 po (6 mm) (1).

Remarque : Si vous fixez sur un bac en fibre de verre ou acrylique, utilisez un foret de 1/8 po (3 mm) et non les bouchons muraux.

ASSEMBLAGE À MAIN GAUCHE

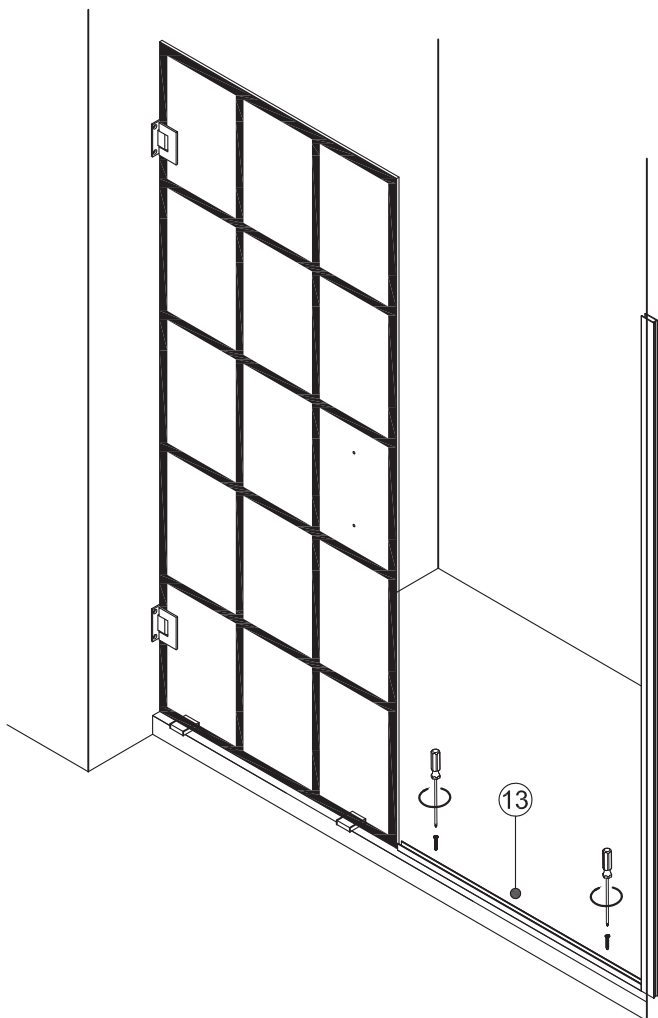


ASSEMBLAGE À MAIN DROITE



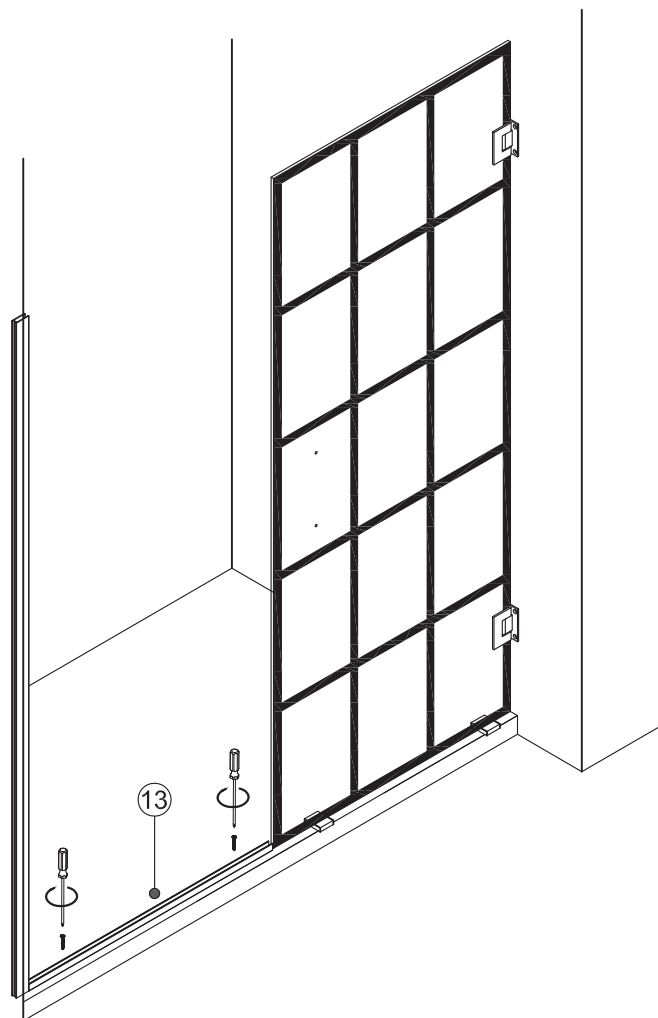
12 Utilisez des vis à tête fraisée de 1 3/8 po (4) pour fixer le Canal U.

ASSEMBLAGE À MAIN GAUCHE



④ Vis à tête fraisée de 1 3/8 po

ASSEMBLAGE À MAIN DROITE



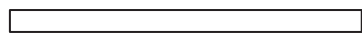
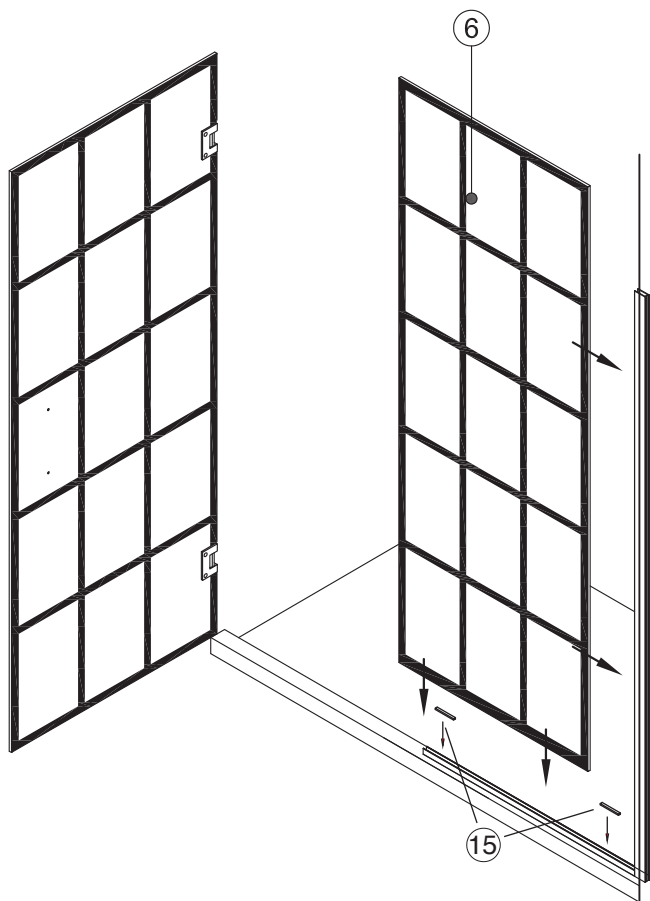
④ Vis à tête fraisée de 1 3/8 po

PROCÉDURE D'INSTALLATION/ÉTAPE 13

13 Utilisez des blocs de réglage de 1/8 po (15) à fixer au Canal U.

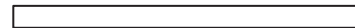
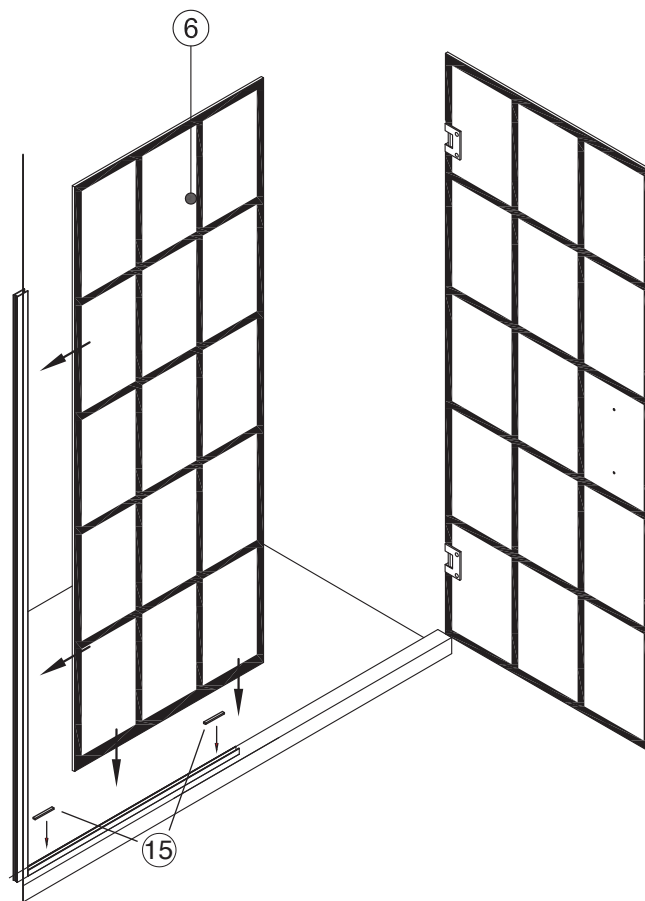
Installez le panneau fixe (6) comme illustré sur l'image, dans le piédroit latéral et le Canal U. Vous pouvez appliquer une petite perle de silicone sur le piédroit et le seuil pour assurer une installation sécurisée.

ASSEMBLAGE À MAIN GAUCHE



⑮ Définition du bloc 1/8 po

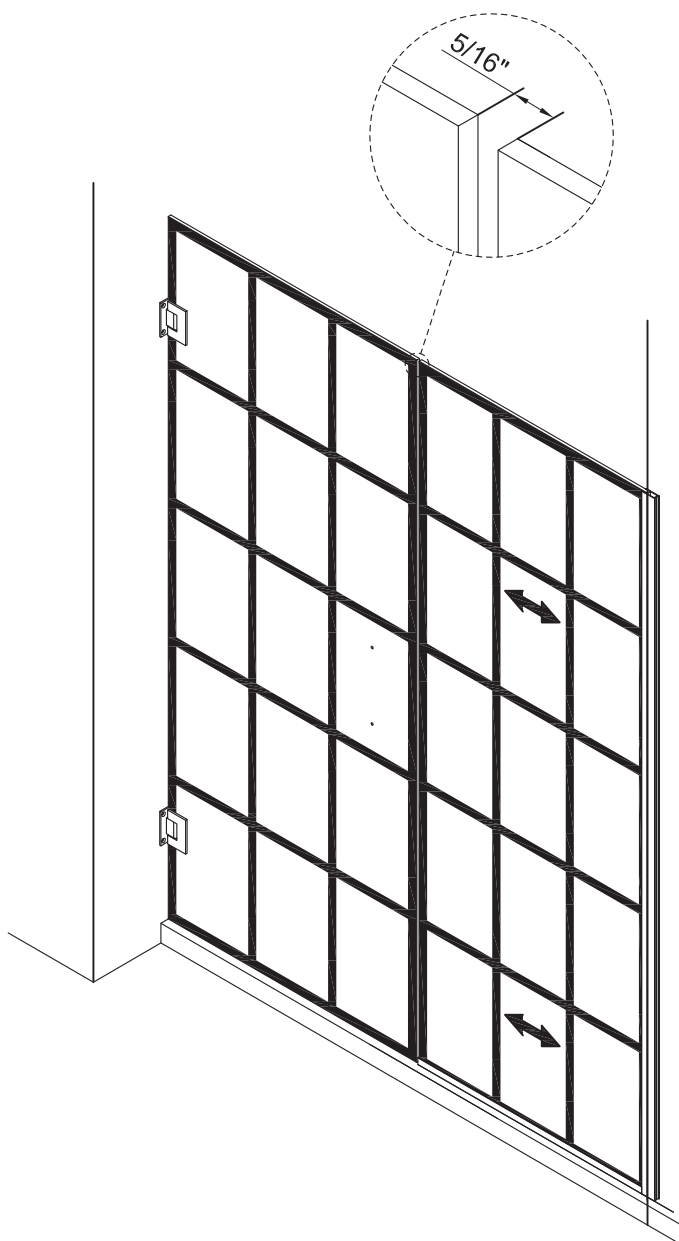
ASSEMBLAGE À MAIN DROITE



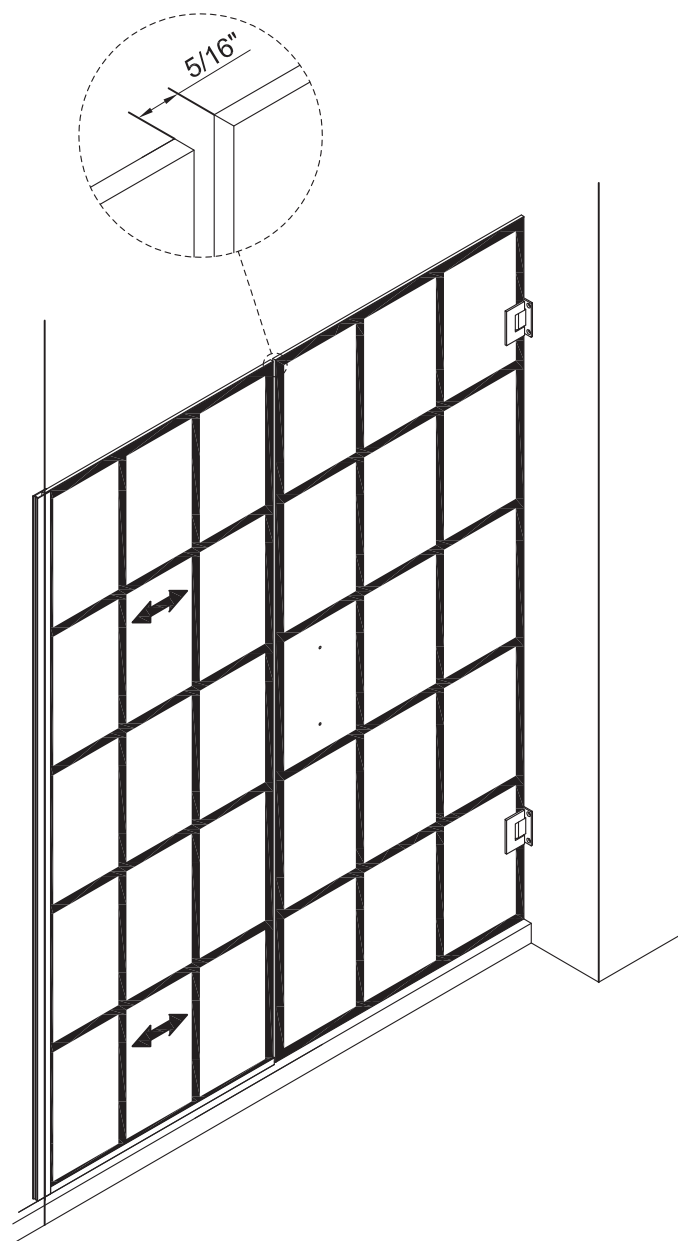
⑮ Définition du bloc 1/8 po

14 Déplacez le panneau fixe jusqu'à ce qu'il se trouve à 7,93 mm de la porte, comme illustré sur l'image.

ASSEMBLAGE À MAIN GAUCHE

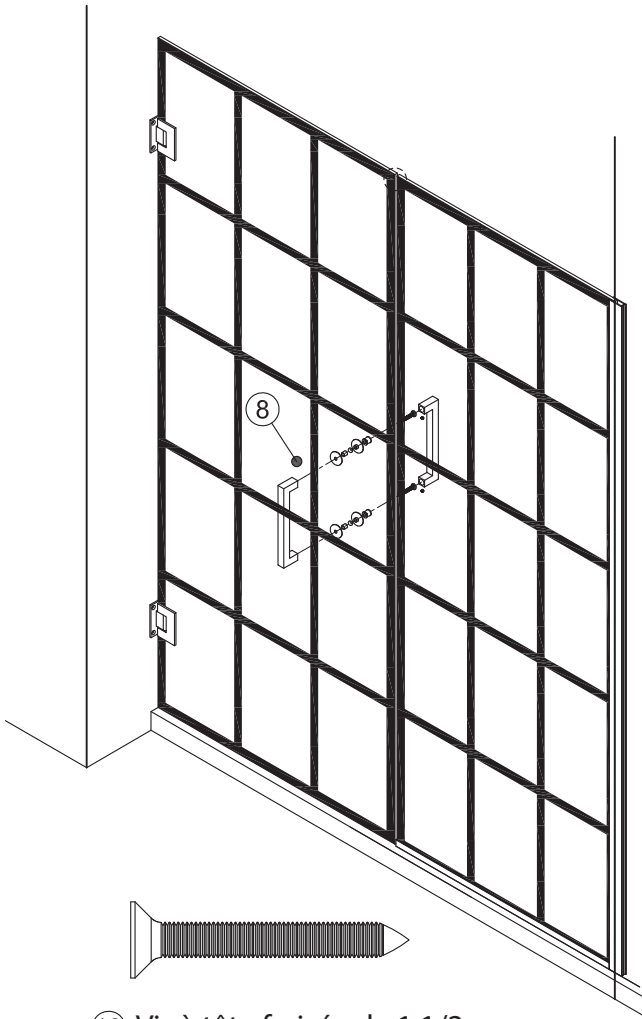


ASSEMBLAGE À MAIN DROITE



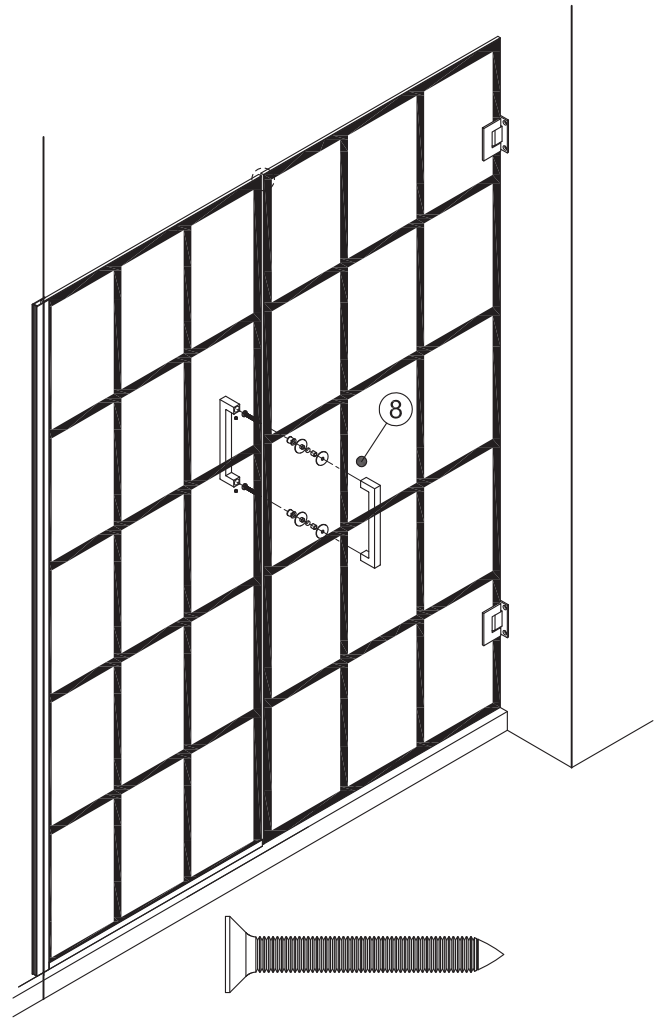
15 Installez la poignée (8) comme illustré sur l'image.

ASSEMBLAGE À MAIN GAUCHE



⑩ Vis à tête fraisée de 1 1/2 po

ASSEMBLAGE À MAIN DROITE



⑩ Vis à tête fraisée de 1 1/2 po

PROCÉDURE D'INSTALLATION/ÉTAPE 16

16 16.1 Coupez le vinyle latéral (7) en trois morceaux de la longueur souhaitée.

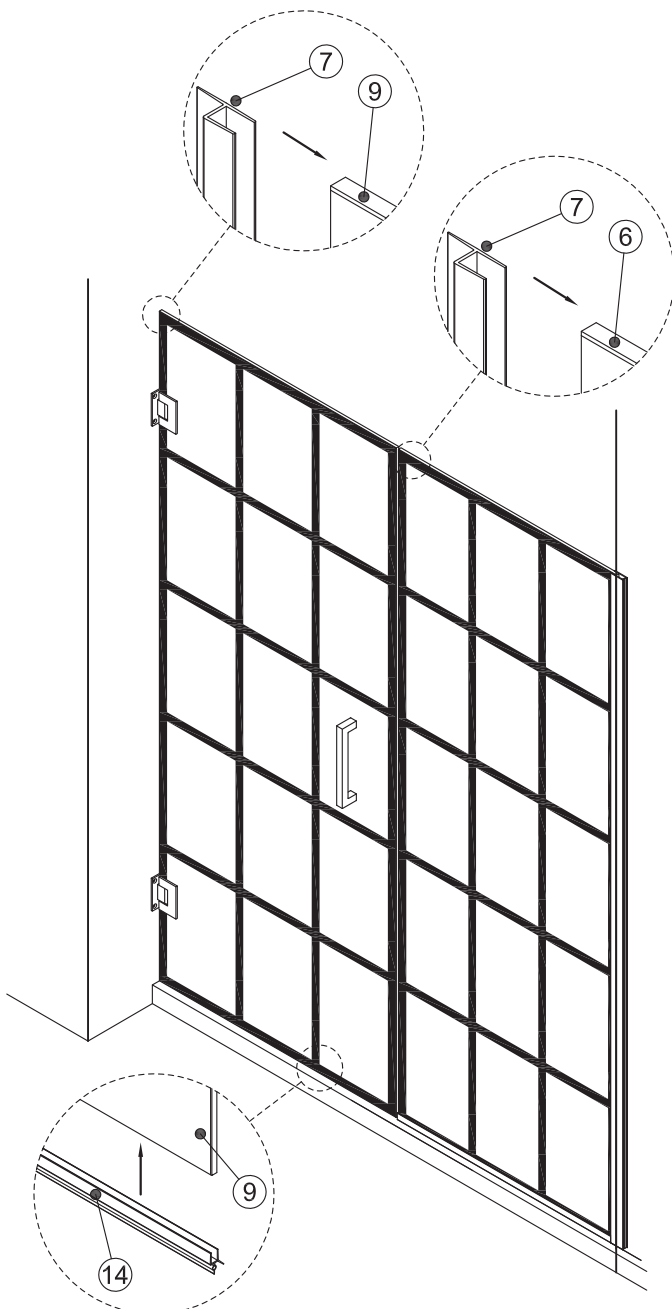


16.2 Posez les trois morceaux de vinyle sur la porte, comme illustré.

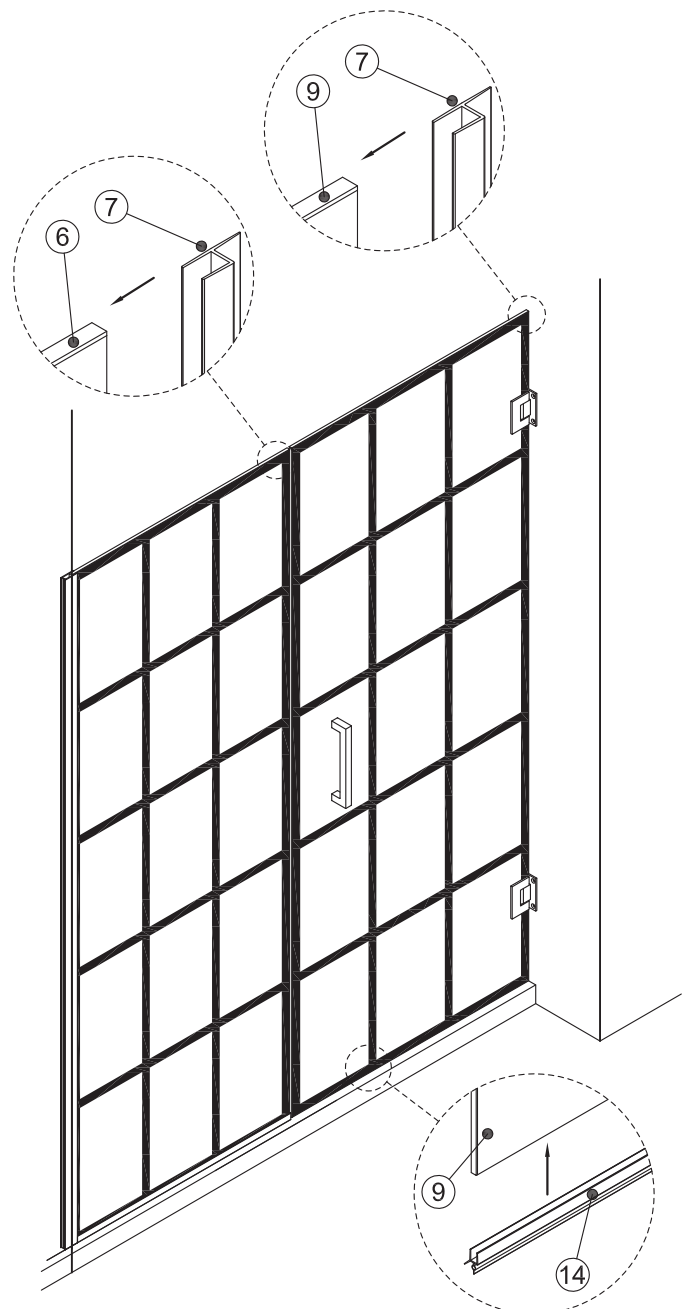
16.3 Installez le vinyle latéral (7) sur le panneau fixe (6).

16.4 Installez le bas de porte en vinyle (14) sur le panneau de porte.

ASSEMBLAGE À MAIN GAUCHE

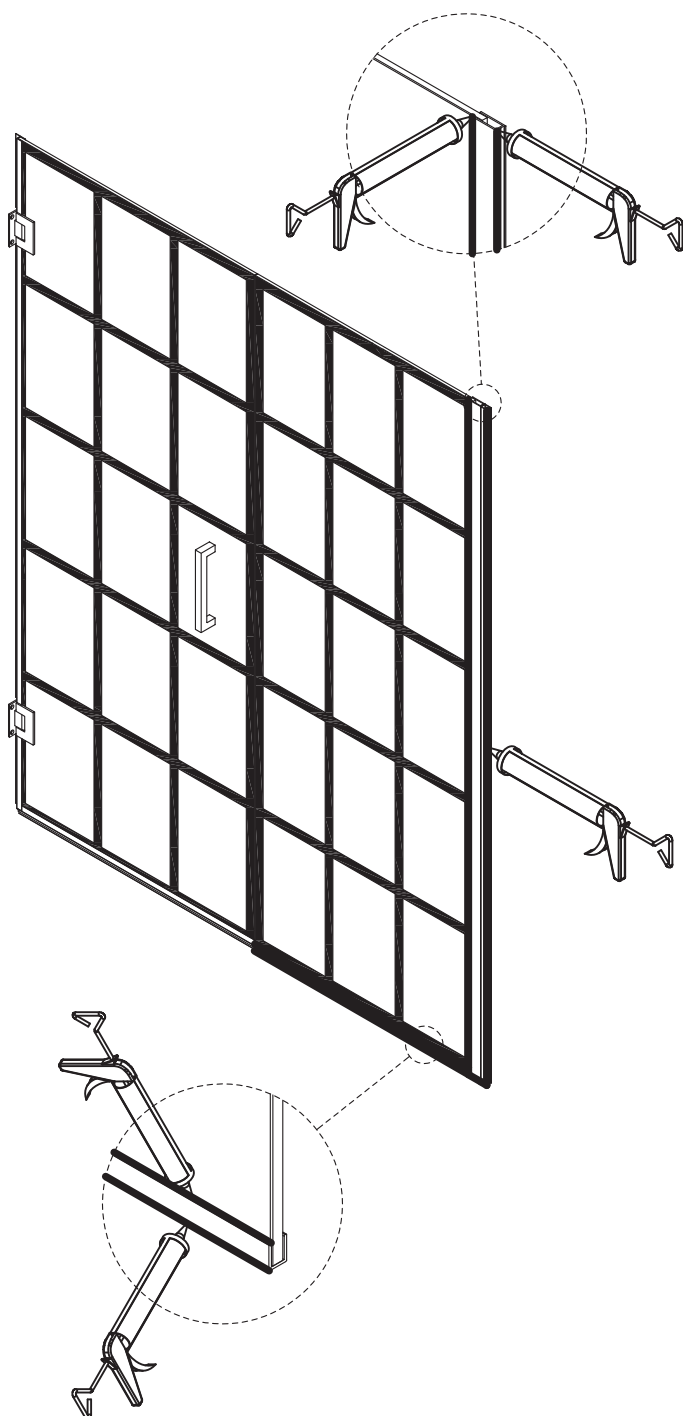


ASSEMBLAGE À MAIN DROITE

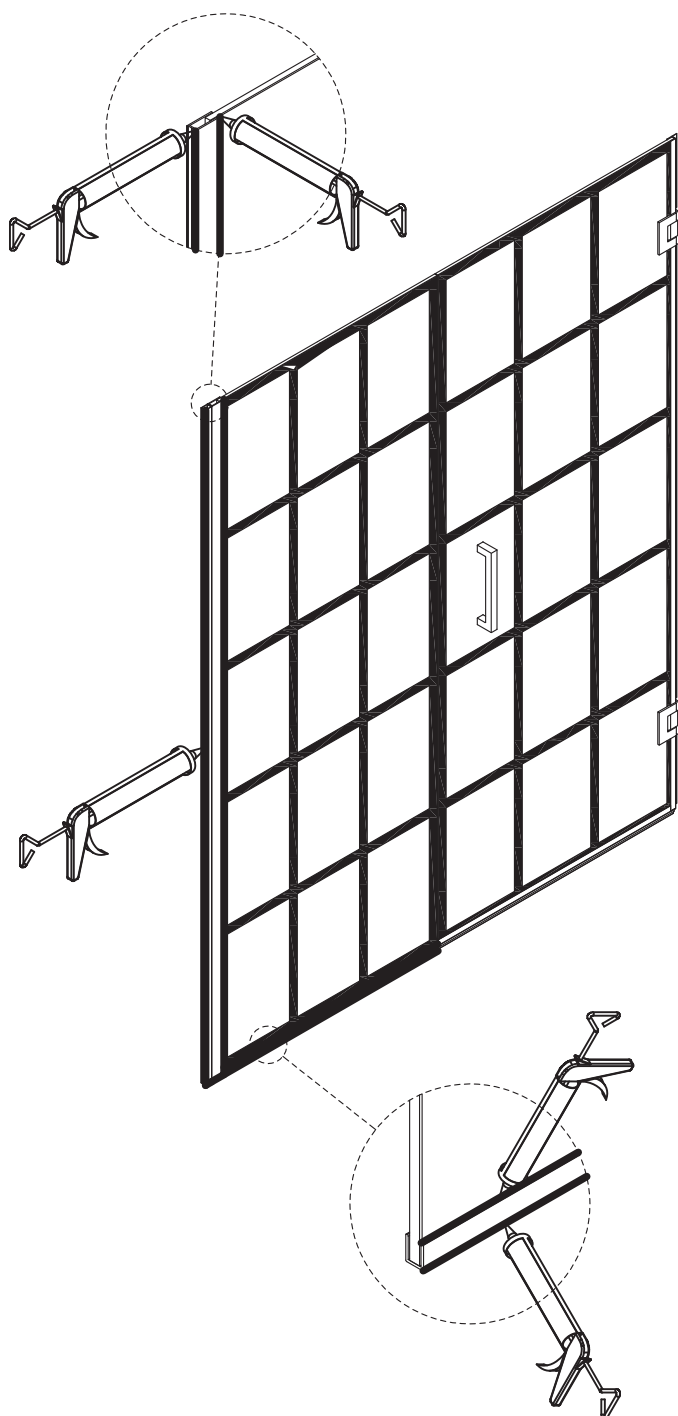


17 Appliquez du calfeutre des deux côtés du cadre de porte de la cabine de couche pour le sceller. Veuillez maintenir la surface tout entière sèche pendant au moins **24 heures**.

ASSEMBLAGE À MAIN GAUCHE



ASSEMBLAGE À MAIN DROITE



CRAFT + MAIN™

AVERTISSEMENT POUR LES CONSOMMATEURS :

RENSEIGNEMENTS DE GARANTIE IMPORTANTS POUR ENCEINTE DE DOUCHE

VEUILLEZ NE PAS JETER

Nous vous remercions de votre achat d'une porte de cabine de douche de FGI Industries, Ltd.

Afin de vous prévaloir de la garantie du produit, veuillez enregistrer votre porte sur notre site web dans les deux (2) semaines suivant l'installation.

Allez sur :

<https://craftandmain.com/warranty/>
et suivez les instructions.

Pour toute question ou commentaire concernant votre nouvelle porte de cabine de douche, veuillez communiquer avec le service à la clientèle au :

CLIENTS DES ÉTATS-UNIS :

1 888 620-3667

CustomerService.US@FGI-Industries.com

6241 Northwind Parkway
Hobart, IN USA 46342

CLIENTS DU CANADA :

1 888 256-7551

customerservice.cdn@FGI-Industries.com

5970 Chedworth Way, Unit B
Mississauga, Ontario, Canada L5R 4G5