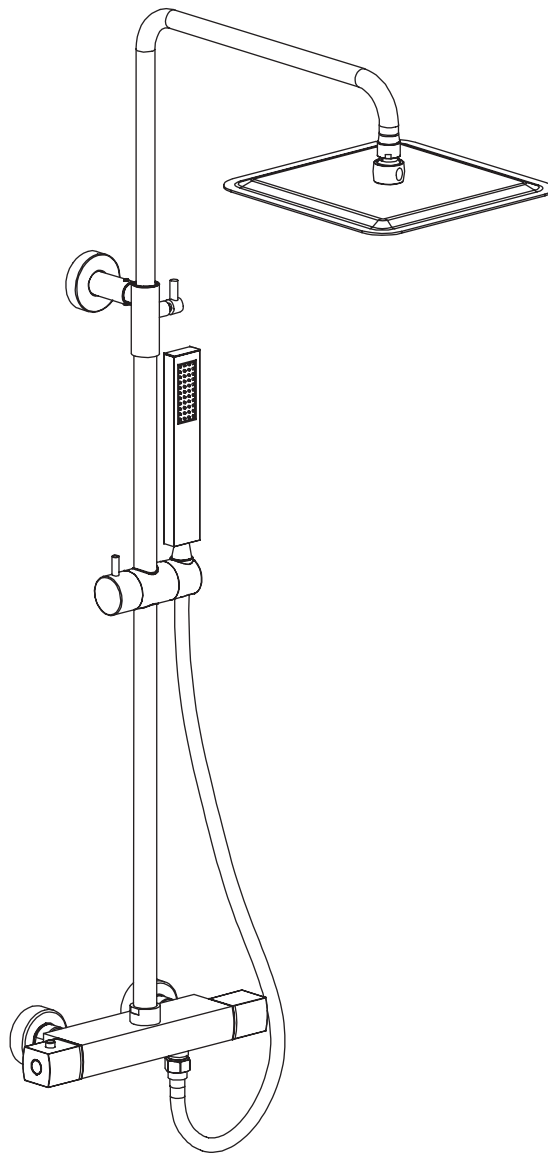


CRAFT + MAIN™

INSTALLATION AND USER GUIDE
GUIDE D'INSTALLATION ET D'UTILISATION
GUÍA DE INSTALACIÓN PARA EL USUARIO

THERMOSTATIC RAIN SHOWER SYSTEM WITH HAND SHOWER SPRAY
SYSTÈME DE DOUCHE À PLUIE THERMOSTATIQUE AVEC DOUCHETTE À MAIN
SISTEMA DE DUCHA DE LLUVIA THERMOSTÁTICA CON ROCIADOR DE MANO
TS-1400-S2C, TS-1402-S2MB

Read all instructions carefully before proceeding.
Lisez toutes les instructions avec attention avant de continuer.
Lea atentamente todas las instrucciones antes de continuar.

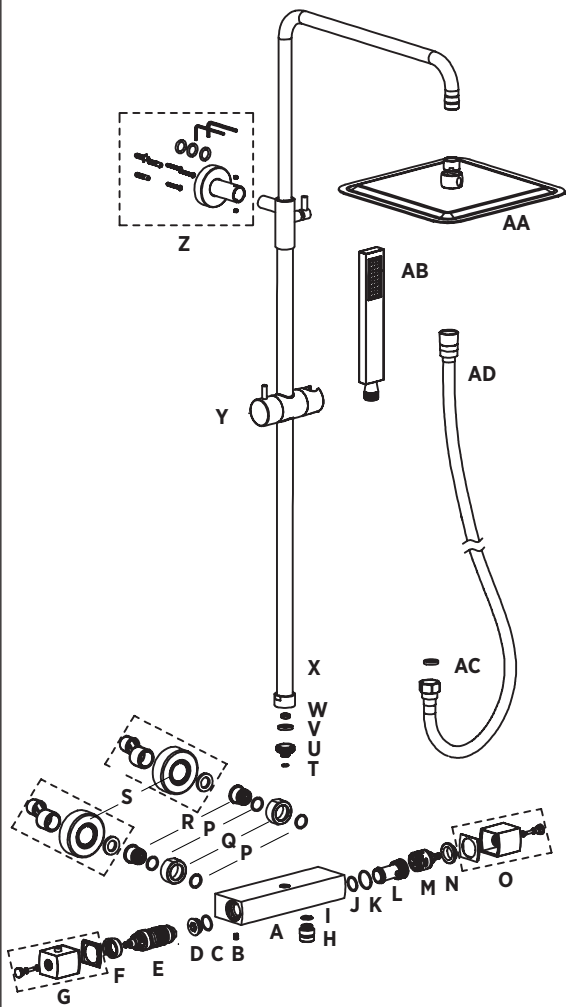


CRAFT + MAIN™

INSTALLATION AND USER GUIDE GUIDE D'INSTALLATION ET D'UTILISATION GUÍA DE INSTALACIÓN PARA EL USUARIO

THERMOSTATIC RAIN SHOWER SYSTEM WITH HAND SHOWER SPRAY
SYSTÈME DE DOUCHE À PLUIE THERMOSTATIQUE AVEC DOUCHETTE À MAIN
SISTEMA DE DUCHA DE LLUVIA TERMOSTÁTICA CON ROCIADOR DE MANO
TS-1400-S2C, TS-1402-S2MB

HARDWARE & PARTS LIST / LISTE DE QUINCAILLERIE ET PIÈCES / LISTA DE PIEZAS Y ACCESORIOS



A Main Body / Structure principale / Cuerpo principal	x1
B M6, L=10 Allen Screw / Vis Allen M6, L=10 / Tornillo Allen M6, L=10	x1
C O-Ring (Ø23x2) / Joint torique (Ø23x2) / Junta Tórica (Ø23x2)	x1
D Plug / Brancher / Enchufe	x1
E Thermostatic Cartridge / Cartouche thermostatique / Cartucho termostático	x1
F Positioning Sleeve / Manchon de positionnement / Manguito de posicionamiento	x1
G Thermostatic Handle / Poignée thermostatique / Manija termostática	x1
H Shower Connector / Connecteur de douche / Conector de ducha	x1
I O-Ring (Ø17x2) / Joint torique (Ø17x2) / Junta Tórica (Ø17x2)	x1
J O-Ring (Ø22x2) / Joint torique (Ø22x2) / Junta Tórica (Ø22x2)	x1
K O-Ring (Ø26x2) / Joint torique (Ø26x2) / Junta Tórica (Ø26x2)	x1
L Cartridge Base / Base de la cartouche / Base del cartucho	x1
M Diverter Cartridge / Cartouche de dérivation / Cartucho desviador	x1
N Cartridge Cover / Couvercle de la cartouche / Cubierta del cartucho	x1
O Diverter Handle / Poignée de dérivation / Manija del desviador	x1
P O-Ring (Ø19x2) / Joint torique (Ø19x2) / Junta Tórica (Ø19x2)	x4
Q Water Lever Screw Nut / Écrou de vis de levier d'eau / Tuerca del tornillo de la palanca de agua	x2
R Thermostatic Water Lever / Levier d'eau thermostatique / Palanca de agua thermostática	x2
S S-Connector Assembly / Assemblage du connecteur en S / Conjunto de conector S	x2
T O-Ring (Ø9.7x1.9) / Joint torique (Ø9.7x1.9) / Junta Tórica (Ø9.7x1.9)	x1
U Adaptor / Adaptateur / Adaptadora	x1
V Washer / Rondelle / Arandela	x1
W Water Restrictor / Limiteur de débit d'eau / Limitador de agua	x1
X Riser / Colonne montante / Tubo de subida	x1
Y Shower Connector / Connecteur de douche / Conector de ducha	x1
Z Heightened Fixed Base / Base fixe surélevée / Base fija elevada	x1
AA Shower Head / Pommeau de douche / Cabezal de ducha	x1
AB Hand Shower / Douchette à main / Ducha de mano	x1
AC Water Restrictor / Limiteur de débit d'eau / Limitador de agua	x1
AD Flexible Hose (Ribbed for Chrome & Smooth for Black) / Tuyau flexible (nervuré pour le chrome et lisse pour le noir) / Manguera flexible (cromada estriada y negra lisa)	x1
AE Teflon Tape / Ruban téflon / Cinta de teflón	x1

TOOLS & MATERIALS REQUIRED / OUTILS ET MATÉRIAUX NÉCESSAIRES / HERRAMIENTAS Y MATERIALES REQUERIDOS



SLIP JOINT PLIERS
PINCE À JOINT COULISSANT
ALICATES PARA JUNTAS DESLIZANTES



ADJUSTABLE WRENCH
CLÉ À MOLETTE
LLAVE AJUSTABLE



DRILL
PERCEUSE
TALADRO



LEVEL
PERCEUSE
NIVEL

CRAFT + MAIN™

INSTALLATION AND USER GUIDE GUIDE D'INSTALLATION ET D'UTILISATION GUÍA DE INSTALACIÓN PARA EL USUARIO

THERMOSTATIC RAIN SHOWER SYSTEM WITH HAND SHOWER SPRAY
SYSTÈME DE DOUCHE À PLUIE THERMOSTATIQUE AVEC DOUCHETTE À MAIN
SISTEMA DE DUCHA DE LLUVIA THERMOSTÁTICA CON ROCIADOR DE MANO
TS-1400-S2C, TS-1402-S2MB



CAUTION / MISE EN GARDE / PRECAUCIÓN

PRODUCT IS FRAGILE. Handle with care to avoid breakage and possible injury.

LE PRODUIT EST FRAGILE. Manipulez-les avec précaution pour éviter tout bris et toute blessure éventuelle.

EL PRODUCTO ES FRÁGIL. Manipule con cuidado para evitar roturas y posibles lesiones.



IMPORTANT INSTRUCTIONS / INSTRUCTIONS IMPORTANTES / INSTRUCCIONES IMPORTANTES

Read before you begin

- Please double-check the accessory list hereinafter and contact our distributor for any unconformity.
- Please do not attempt to disassemble the main body as it has been installed & commissioned correctly & precisely before leaving the factory.
- The hot water supply should be connected to the left and the cold water supply to the right, when viewed from the operating position. If this is not taken into account can cause permanent damage to the cartridge.
- Supply lines should be purged to clean impurities before connecting the unit.
- The water pressure is 0.05MPa-1.0MPa (including cold & hot water pressure), suitable for water temperature is from 39.2°F to 194°F (4°C to 90°C).
- Without affecting their performance, accessories may be changed without further notice.
- Warm reminder: In the cold areas or the indoor temperature is less than 39.2°F (4°C) in winter, if not using the faucets for a long time, please turn off the inlet water valve and drain the remaining water inside the supply pipe, which can avoid the faucet damage caused by the expansion of the frozen water.
- The installation must be performed by a qualified person.

Lisez avant de commencer

- Veuillez vérifier la liste des accessoires ci-après et contacter notre distributeur pour toute non-conformité.
- N'essayez pas de démonter la structure principale, car elle a été installée et mise en service correctement et précisément avant sa sortie d'usine.
- Le raccordement de l'eau chaude doit se faire à gauche et celui de l'eau froide à droite, quand on est en position de manipulation. Si cette précaution n'est pas prise, la cartouche peut subir des dommages permanents.
- Les conduites d'alimentation doivent être purgées pour nettoyer les impuretés avant de connecter l'unité.
- La pression de l'eau est de 0,05 MPa à 1,0 MPa (y compris la pression de l'eau froide et chaude), adaptée à une température de l'eau de 39,2 °F à 194 °F (4 °C à 90 °C).
- Les accessoires peuvent être remplacés sans incidence sur leurs performances et sans préavis.
- Rappel courtois : Dans les régions froides ou lorsque la température intérieure est inférieure à 4°C (39,2°F) en hiver, veuillez fermer le robinet d'arrivée d'eau et évacuer l'eau restante dans le tuyau d'alimentation si vous n'utilisez pas les robinets pendant une longue période, afin d'éviter d'endommager les robinets en raison de l'expansion de l'eau gelée.
- L'installation doit être effectuée par une personne qualifiée.

CRAFT + MAIN™

INSTALLATION AND USER GUIDE GUIDE D'INSTALLATION ET D'UTILISATION GUÍA DE INSTALACIÓN PARA EL USUARIO

THERMOSTATIC RAIN SHOWER SYSTEM WITH HAND SHOWER SPRAY
SYSTÈME DE DOUCHE À PLUIE THERMOSTATIQUE AVEC DOUCHETTE À MAIN
SISTEMA DE DUCHA DE LLUVIA THERMOSTÁTICA CON ROCIADOR DE MANO
TS-1400-S2C, TS-1402-S2MB



IMPORTANT INSTRUCTIONS / INSTRUCTIONS IMPORTANTES / INSTRUCCIONES IMPORTANTES

Lea antes de comenzar

- Vuelva a comprobar la lista de accesorios a continuación y póngase en contacto con nuestro distribuidor en caso de no estar conforme.
- No intente desmontar el cuerpo principal, ya que se ha instalado y puesto en servicio correctamente y con precisión antes de salir de fábrica.
- El suministro de agua caliente debe conectarse a la izquierda y el suministro de agua fría a la derecha, visto desde la posición de operación. Si esto no se tiene en cuenta puede causar daño permanente al cartucho.
- Las líneas de suministro deben purgarse para limpiar las impurezas antes de conectar la unidad.
- La presión del agua es de 0.05 MPa-1.0 MPa (incluida la presión del agua fría y caliente), adecuada para una temperatura del agua de 39.2 °F a 194 °F (4 °C a 90 °C).
- Los accesorios pueden ser cambiados sin previo aviso, sin que esto afecte su desempeño.
- Recordatorio cálido: en las zonas frías o cuando la temperatura interior es inferior a 39.2 °F (4 °C) en invierno, si no usa las llaves durante mucho tiempo, cierre la válvula de entrada de agua y drene el agua que queda dentro de la tubería de suministro, que puede evitar el daño de la llave causado por la expansión del agua congelada.
- La instalación la debe realizar una persona calificada.

Visit our website for video tutorials,
product knowledge and troubleshooting:
www.craftandmain.com/resources/videos/
www.craftandmain.ca/videos

New videos added regularly

Visit notre site web pour les dirigés,
connaissance des produits et dépannage en
vidéo:
www.craftandmain.com/resources/videos/
www.craftandmain.ca/videos

Nouvelles vidéos ajoutées régulièrement

Visite nuestra página web para ver los videos de
tutoriales, obtener conocimiento del producto y
conocer la solución a los problemas:
www.craftandmain.com/resources/videos/
www.craftandmain.ca/videos

Se añaden nuevos videos de forma regular

CRAFT + MAIN™

INSTALLATION AND USER GUIDE GUIDE D'INSTALLATION ET D'UTILISATION GUÍA DE INSTALACIÓN PARA EL USUARIO

THERMOSTATIC RAIN SHOWER SYSTEM WITH HAND SHOWER SPRAY
SYSTÈME DE DOUCHE À PLUIE THERMOSTATIQUE AVEC DOUCHETTE À MAIN
SISTEMA DE DUCHA DE LLUVIA THERMOSTÁTICA CON ROCIADOR DE MANO
TS-1400-S2C, TS-1402-S2MB

STEP 1 **TURN OFF THE WATER SUPPLY AT THE MAIN** **ÉTAPE 1** **FERMEZ L'ALIMENTATION D'EAU EN AMONT** **PASO 1** **CIERRE EL SUMINISTRO DE AGUA EN LA TUBERÍA PRINCIPAL**

Turn off the water supply at the main. Remove the old faucet system to just expose the hot and cold main supply lines. Clean off any debris that might be remaining on the countertop.

Fermez l'alimentation en eau en amont. Retirez l'ancien système de robinets afin de libérer les conduites principales d'alimentation en eau chaude et froide. Nettoyez tous les débris qui pourraient rester sur le comptoir.

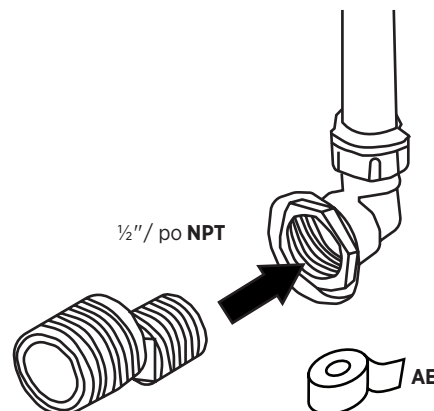
Cierre el suministro de agua en la tubería principal. Retire el antiguo sistema de llaves para dejar expuestas las líneas principales de suministro de agua fría y caliente. Limpie cualquier residuo que pueda quedar en la mesada.

STEP 2 **ATTACH BOTH S-ADAPTORS INTO THE WATER SUPPLY CONNECTION IN THE WALL** **ÉTAPE 2** **FIXEZ LES DEUX ADAPTATEURS EN S DANS LE RACCORD D'ALIMENTATION EN EAU DANS LE MUR** **PASO 2** **CONECTE AMBOS ADAPTADORES EN S, A LA CONEXIÓN DE SUMINISTRO DE AGUA EN LA PARED**

Attach both S-adaptors into the water supply connection in the wall using an adjustable wrench. This is a ½" NPT connection. Be sure to use the Teflon tape (AE) that is supplied. At this point you can use a level and adjust the adaptors accordingly.

Fixez les deux adaptateurs en S dans le raccord d'alimentation en eau du mur à l'aide d'une clé à molette. Il s'agit d'une connexion ½" NPT. Veillez à utiliser le ruban téflon (AE) fourni. À ce stade, vous pouvez utiliser un niveau et ajuster les adaptateurs en conséquence.

Fije ambos adaptadores en S, en la conexión de suministro de agua en la pared con una llave ajustable. Esta es una conexión NPT de ½". Asegúrese de utilizar la cinta de teflón (AE) que se proporciona. En este punto, puede usar un nivel y ajustar los adaptadores en consecuencia.



CRAFT + MAIN™

INSTALLATION AND USER GUIDE GUIDE D'INSTALLATION ET D'UTILISATION GUÍA DE INSTALACIÓN PARA EL USUARIO

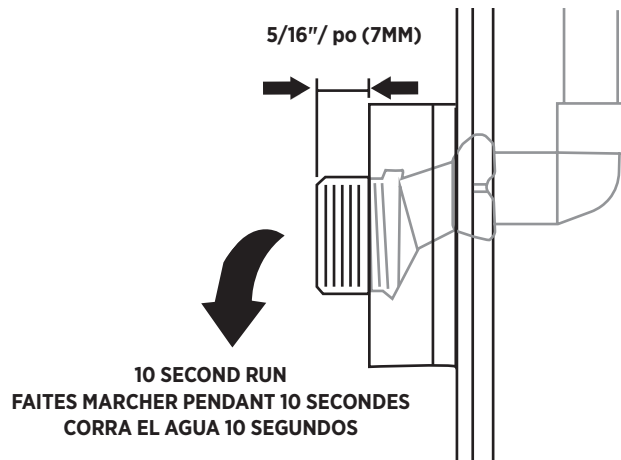
THERMOSTATIC RAIN SHOWER SYSTEM WITH HAND SHOWER SPRAY
SYSTÈME DE DOUCHE À PLUIE THERMOSTATIQUE AVEC DOUCHETTE À MAIN
SISTEMA DE DUCHA DE LLUVIA THERMOSTÁTICA CON ROCIADOR DE MANO
TS-1400-S2C, TS-1402-S2MB

STEP 3 **THREAD ON THE ESCUTCHEONS** **ÉTAPE 3** **FIL SUR LES ÉCUSONS** **PASO 3** **ROSCA EN LAS PLANCHUELAS**

Thread on the escutcheons and make sure there is at least 5/16" (7mm) of adaptor thread showing to install the external valve. Before attaching the external valve, be sure to flush the lines for at least 10 seconds, to remove all debris from the inside of the lines.

Vissez les écussons et assurez-vous qu'il y a au moins 7 mm ou 5/16" de filetage de l'adaptateur pour installer la vanne externe. Avant de fixer la vanne externe, assurez-vous de rincer les conduites pendant au moins 10 secondes, pour éliminer tous les débris de l'intérieur des conduites.

Enrosque las planchuelas y asegúrese de que haya al menos 7 mm o 5/16" de rosca del adaptador para instalar la válvula externa. Antes de conectar la válvula externa, asegúrese de enjuagar las tuberías durante al menos 10 segundos para eliminar todos los residuos del interior de las tuberías.



CRAFT + MAIN™

INSTALLATION AND USER GUIDE GUIDE D'INSTALLATION ET D'UTILISATION GUÍA DE INSTALACIÓN PARA EL USUARIO

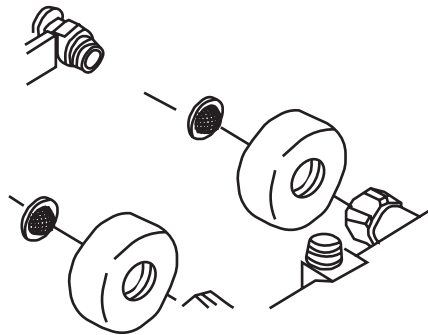
THERMOSTATIC RAIN SHOWER SYSTEM WITH HAND SHOWER SPRAY
SYSTÈME DE DOUCHE À PLUIE THERMOSTATIQUE AVEC DOUCHETTE À MAIN
SISTEMA DE DUCHA DE LLUVIA THERMOSTÁTICA CON ROCIADOR DE MANO
TS-1400-S2C, TS-1402-S2MB

STEP 4 ATTACH THE EXTERNAL VALVE **ÉTAPE 4 FIXEZ LA VANNE EXTERNE** **PASO 4 CONECTAR LA VÁLVULA EXTERNA**

Attach the external valve. Make sure you insert the filter screens provided before tightening. Turn on the mains and allow the faucet to build up pressure. At this point, check to be sure that there are no leaks. Tighten accordingly.

Fixez la vanne externe. Veillez à insérer les écrans filtrants fournis avant de serrer. Ouvrez le robinet et laissez-le monter en pression. À ce stade, vérifiez qu'il n'y a pas de fuites. Serrez correctement.

Conecte la válvula externa. Asegúrese de insertar las pantallas de filtro provistas antes de apretar. Abra las tuberías principales y deje que la llave acumule presión. En este punto, verifique que no haya fugas. Apriete en consecuencia.



STEP 5 2 FUNCTION FAUCET **ÉTAPE 5 ROBINET 2 FONCTIONS** **PASO 5 LLAVES DE 2 FUNCIONES**

The right side knob, will control the hand sprayer or the shower head only. The knob on the left controls the Thermostatic valve. The temperature has been preset at the factory level at 100°F (38°C).

La poignée de droite contrôlera uniquement le pulvérisateur à main ou le pommeau de douche. La poignée de gauche contrôle la vanne thermostatique. La température a été pré-réglée en usine à 100°F (38°C).

La perilla del lado derecho controlará el rociador manual o el cabezal de la ducha solamente. La perilla de la izquierda controla la válvula termostática. La temperatura se ha preestablecido en el nivel de fábrica a 100 °F (38 °C).

CRAFT + MAIN™

INSTALLATION AND USER GUIDE GUIDE D'INSTALLATION ET D'UTILISATION GUÍA DE INSTALACIÓN PARA EL USUARIO

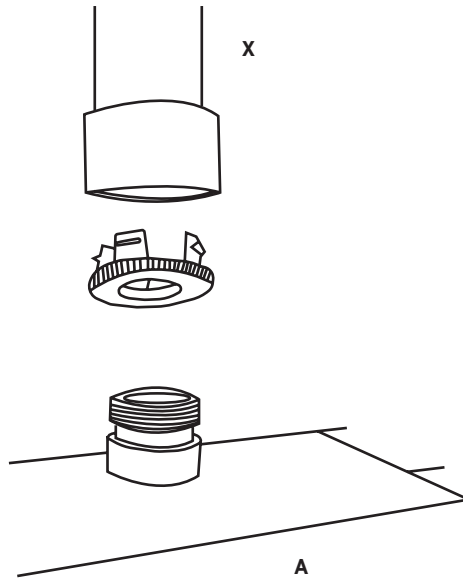
THERMOSTATIC RAIN SHOWER SYSTEM WITH HAND SHOWER SPRAY
SYSTÈME DE DOUCHE À PLUIE THERMOSTATIQUE AVEC DOUCHETTE À MAIN
SISTEMA DE DUCHA DE LLUVIA THERMOSTÁTICA CON ROCIADOR DE MANO
TS-1400-S2C, TS-1402-S2MB

STEP 6 REMOVE THE GREEN THREAD PROTECTOR FROM THE BOTTOM OF THE RISER **ÉTAPE 6 RETIREZ LE PROTECTEUR DE FILETAGE VERT DU BAS DE LA COLONNE** **PASO 6 RETIRAR EL PROTECTOR DE ROSCA VERDE DE LA PARTE INFERIOR DEL ELEVADOR**

Remove the green thread protector from the bottom of the riser (X) and attach the lower end to the shower valve. Do not overtighten.

Retirez le protecteur de filetage vert du bas de la colonne montante (X) et fixez l'extrémité inférieure à la vanne de douche. Ne pas trop serrer.

Retire el protector de rosca verde de la parte inferior del elevador (X) y conecte el extremo inferior a la válvula de la ducha. No apriete demasiado.



CRAFT + MAIN™

INSTALLATION AND USER GUIDE
GUIDE D'INSTALLATION ET D'UTILISATION
GUÍA DE INSTALACIÓN PARA EL USUARIO

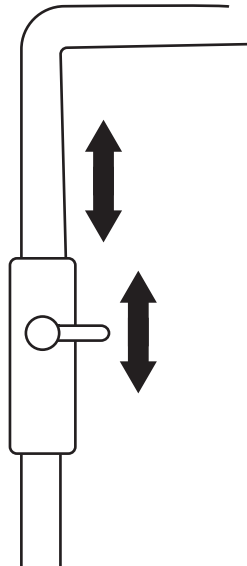
THERMOSTATIC RAIN SHOWER SYSTEM WITH HAND SHOWER SPRAY
SYSTÈME DE DOUCHE À PLUIE THERMOSTATIQUE AVEC DOUCHETTE À MAIN
SISTEMA DE DUCHA DE LLUVIA THERMOSTÁTICA CON ROCIADOR DE MANO
TS-1400-S2C, TS-1402-S2MB

STEP 7 ROTATE AND EXTEND RISER TO DESIRE POSTION
ÉTAPE 7 TOURNEZ ET ORIENTEZ LA COLONNE À LA POSITION DÉSIRÉE
PASO 7 GIRAR Y EXTENDER EL ELEVADOR A LA POSICIÓN DESEADA

Rotate and extend the riser to the desired position and lock it in place with the lever handle at the top.

Faites pivoter et étendez la colonne montante à la position souhaitée et verrouillez-la en place avec la poignée du levier en haut.

Gire y extiende el elevador a la posición deseada y bloquéelo en su lugar con la manija de palanca en la parte superior.



CRAFT + MAIN™

INSTALLATION AND USER GUIDE GUIDE D'INSTALLATION ET D'UTILISATION GUÍA DE INSTALACIÓN PARA EL USUARIO

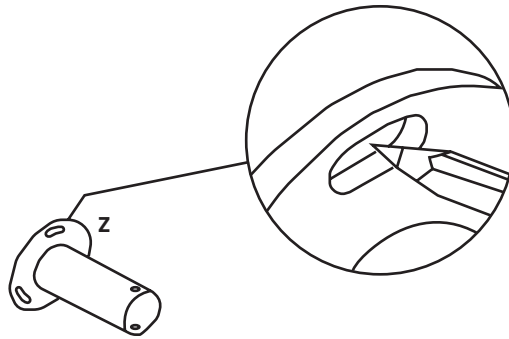
THERMOSTATIC RAIN SHOWER SYSTEM WITH HAND SHOWER SPRAY
SYSTÈME DE DOUCHE À PLUIE THERMOSTATIQUE AVEC DOUCHETTE À MAIN
SISTEMA DE DUCHA DE LLUVIA THERMOSTÁTICA CON ROCIADOR DE MANO
TS-1400-S2C, TS-1402-S2MB

STEP 8 POSITION THE UPPER WALL CONNECTOR **ÉTAPE 8 POSITIONNEZ LE CONNECTEUR MURAL SUPÉRIEUR** **PASO 8 COLOCAR EL CONECTOR DE PARED SUPERIOR**

Position the upper wall connector (**Z**) so that you can mark the inner template with 3 guiding pilot marks. Drill out these marks and insert 3 anchors. Then screw in the unit so that it is secure to the wall.

Positionnez le connecteur mural supérieur (**Z**) de manière à pouvoir marquer le gabarit intérieur avec 3 repères de guidage. Percez ces repères et insérez 3 chevilles. Vissez ensuite l'appareil pour qu'il soit bien fixé au mur.

Coloque el conector de pared superior (**Z**) de modo que pueda marcar la plantilla interna con 3 marcas piloto de guía. Taladre estas marcas e inserte 3 anclajes. Luego atornille la unidad para que quede segura a la pared.

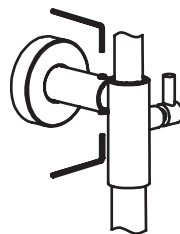


STEP 9 SLIDE IN THE MALE END FROM THE RISER **ÉTAPE 9 FAITES GLISSER L'EXTRÉMITÉ MÂLE À PARTIR DE LA COLONNE** **PASO 9 DESLIZAR EL EXTREMO MACHO DESDE EL ELEVADOR**

Slip on the escutcheon and push towards the wall. Slide in the male end from the riser and tighten the 2 allen screws on the female end. Be sure that the riser is level and plumb before you tighten.

Enfilez l'écusson et poussez vers le mur. Faites glisser l'extrémité mâle de la colonne montante et serrez les 2 vis allen sur l'extrémité femelle. Assurez-vous que la colonne montante est de niveau et d'aplomb avant de serrer.

Deslice la planchuela y empújela hacia la pared. Deslice el extremo macho desde el elevador y apriete los 2 tornillos Allen en el extremo hembra. Asegúrese de que el elevador esté nivelado y a plomo antes de apretarlo.



CRAFT + MAIN™

INSTALLATION AND USER GUIDE GUIDE D'INSTALLATION ET D'UTILISATION GUÍA DE INSTALACIÓN PARA EL USUARIO

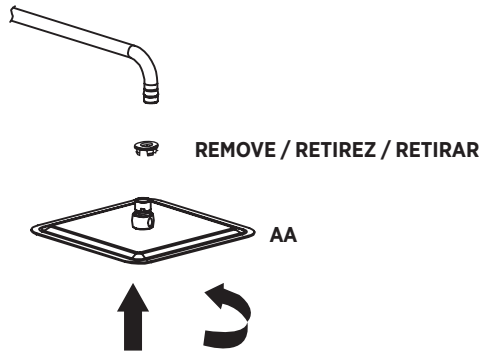
THERMOSTATIC RAIN SHOWER SYSTEM WITH HAND SHOWER SPRAY
SYSTÈME DE DOUCHE À PLUIE THERMOSTATIQUE AVEC DOUCHETTE À MAIN
SISTEMA DE DUCHA DE LLUVIA THERMOSTÁTICA CON ROCIADOR DE MANO
TS-1400-S2C, TS-1402-S2MB

STEP 10 REMOVE THE GREEN PLASTIC THREAD PROTECTOR **ÉTAPE 10 RETIREZ LE PROTECTEUR DE FILETETAGE EN PLASTIQUE VERT** **PASO 10 QUITAR EL PROTECTOR DE ROSCAS DE PLÁSTICO VERDE**

Remove the green plastic thread protector on the shower head connector and thread in the shower head **(AA)** until it is tight. Do not over tighten. Adjust the angle of the head accordingly.

Retirez le protecteur de filetage en plastique vert sur le connecteur du pommeau de douche et vissez le pommeau de douche **(AA)** jusqu'à ce qu'il soit bien serré. Ne pas trop serrer. Ajustez l'angle de la tête en conséquence.

Retire el protector de rosca de plástico verde del conector del cabezal de la ducha y enrosque el cabezal de la ducha **(AA)** hasta que quede apretado. No ajuste demasiado. Ajuste el ángulo de la cabeza en consecuencia.



CRAFT + MAIN™

INSTALLATION AND USER GUIDE GUIDE D'INSTALLATION ET D'UTILISATION GUÍA DE INSTALACIÓN PARA EL USUARIO

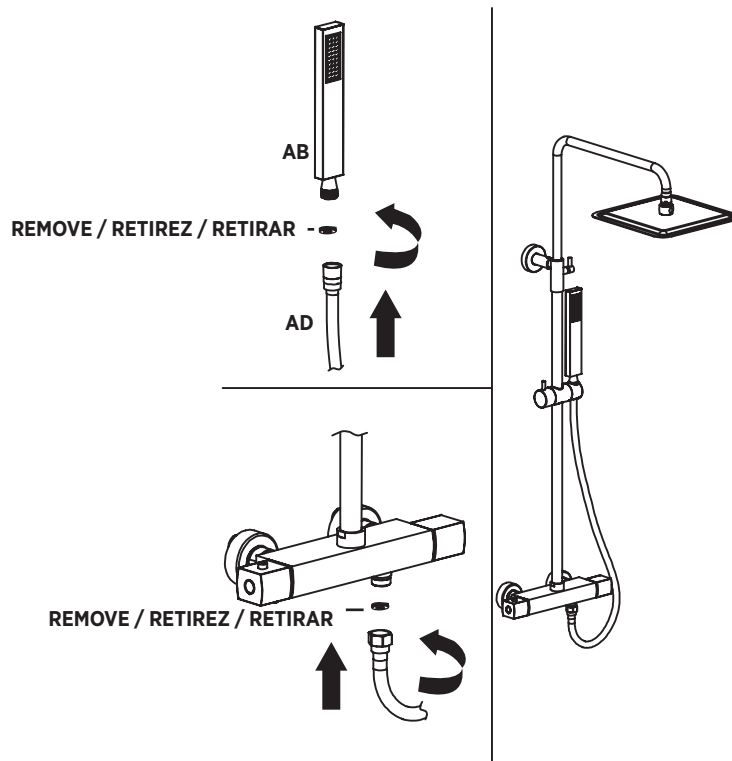
THERMOSTATIC RAIN SHOWER SYSTEM WITH HAND SHOWER SPRAY
SYSTÈME DE DOUCHE À PLUIE THERMOSTATIQUE AVEC DOUCHETTE À MAIN
SISTEMA DE DUCHA DE LLUVIA THERMOSTÁTICA CON ROCIADOR DE MANO
TS-1400-S2C, TS-1402-S2MB

STEP 11 ROTATE AND RAISE THE LOWER HOSE CRADLE TO YOUR DESIRED POSITION **ÉTAPE 11 FAITES TOURNER ET ÉLEVEZ LE SUPPORT DE TUYAU INFÉRIEUR À LA POSITION DÉSIRÉE** **PASO 11 GIRAR Y LEVANTAR LA BASE DEL SOPORTE INFERIOR DE LA MANGUERA A LA POSICIÓN DESEADA**

Rotate and raise the lower hose cradle to your desired position. Tighten with the lever that is on the side. Remove the 2 blue plastic thread protectors that are on the hose **(AD)**. Connect the smaller hose nut at the bottom of the faucet valve. Connect the larger hose nut to the spray handle **(AB)** and position on the cradle.

Faites pivoter et soulevez le support de flexible inférieur à la position souhaitée. Serrez avec le levier qui se trouve sur le côté. Retirez les 2 protecteurs de filetage en plastique bleu qui se trouvent sur le tuyau **(AD)**. Connectez le plus petit écrou de tuyau au bas de la vanne du robinet. Raccordez l'écrou du tuyau le plus grand à la poignée de pulvérisation **(AB)** et positionnez-le sur le socle.

Gire y levante la base del soporte de la manguera inferior a la posición deseada. Apriete con la palanca que está al costado. Retire los 2 protectores de rosca de plástico azul que se encuentran en la manguera **(AD)**. Conecte la tuerca de manguera más pequeña en la parte inferior de la válvula de la llave. Conecte la tuerca más grande de la manguera a la manija del rociador **(AB)** y colóquela en la base.



CRAFT + MAIN™

INSTALLATION AND USER GUIDE
GUIDE D'INSTALLATION ET D'UTILISATION
GUÍA DE INSTALACIÓN PARA EL USUARIO

THERMOSTATIC RAIN SHOWER SYSTEM WITH HAND SHOWER SPRAY
SYSTÈME DE DOUCHE À PLUIE THERMOSTATIQUE AVEC DOUCHETTE À MAIN
SISTEMA DE DUCHA DE LLUVIA TERMOSTÁTICA CON ROCIADOR DE MANO
TS-1400-S2C, TS-1402-S2MB

STEP 12 TURN ON THE SHOWER AND CHECK FOR LEAKS
ÉTAPE 12 METTEZ EN MARCHÉ LE SYSTÈME DE DOUCHE ET VÉRIFIEZ LES FUITES
PASO 12 ABRIR LA DUCHA Y COMPROBAR SI HAY FUGAS

Turn on the shower and check for leaks. Tighten as necessary.

Allumez la douche et vérifiez s'il y a des fuites. Serrez si nécessaire.

Abra la ducha y compruebe si hay fugas. Apriete según sea necesario.

CRAFT + MAIN™

INSTALLATION AND USER GUIDE GUIDE D'INSTALLATION ET D'UTILISATION GUÍA DE INSTALACIÓN PARA EL USUARIO

THERMOSTATIC RAIN SHOWER SYSTEM WITH HAND SHOWER SPRAY
SYSTÈME DE DOUCHE À PLUIE THERMOSTATIQUE AVEC DOUCHETTE À MAIN
SISTEMA DE DUCHA DE LLUVIA THERMOSTÁTICA CON ROCIADOR DE MANO
TS-1400-S2C, TS-1402-S2MB



CLEANING & MAINTENANCE

NETTOYAGE & ENTRETIEN

LIMPIEZA Y MANTENIMIENTO

- To remove lime stains from the surface of the taps, just soap and water, or with specific products for chrome/ matte black finishes, rinse thoroughly and dry with a cloth.
- Avoid acidic detergents, scouring pads or steel wool, as it can damage the chrome/ matte black parts.
- Cleaning of plastic or rubber parts, is made with the same care as chrome/ matte black surfaces, avoiding the use of solvents, detergents or alcohol-based product.
- The aerator should be cleaned regularly to prevent clogging.
- In hard water areas will require more frequent cleaning.

- Pour éliminer les taches de calcaire de la surface des robinets, utilisez uniquement de l'eau et du savon ou avec des produits spécifiques pour les finitions chrome/noir mat, rincez abondamment et séchez avec un chiffon.
- Évitez les détergents acides, les tampons à récurer ou la laine d'acier, car ils peuvent endommager les pièces chromées/noires mates.
- Le nettoyage des pièces en plastique ou en caoutchouc s'effectue avec le même soin que les surfaces chromées/noires mates, en évitant l'utilisation de solvants, de détergents ou de produits à base d'alcool.
- L'aérateur doit être nettoyé régulièrement pour éviter le colmatage.
- Dans les zones d'eau dure, un nettoyage plus fréquent sera nécessaire.

- Para eliminar las manchas de cal de la superficie de la llaves, basta con agua y jabón, o con productos específicos para acabados cromados/negro mate, enjuagar abundantemente y secar con un paño.
- Evite detergentes ácidos, estropajos o lana de acero, ya que pueden dañar las piezas de cromo/negro mate.
- La limpieza de las piezas de plástico o goma, se realiza con el mismo cuidado que las superficies cromadas/negras mate, evitando el uso de solventes, detergentes o productos a base de alcohol.
- El aireador debe limpiarse periódicamente para evitar obstrucciones.
- En áreas de aguas duras se requerirá una limpieza más frecuente.

CRAFT + MAIN™

INSTALLATION AND USER GUIDE GUIDE D'INSTALLATION ET D'UTILISATION GUÍA DE INSTALACIÓN PARA EL USUARIO

THERMOSTATIC RAIN SHOWER SYSTEM WITH HAND SHOWER SPRAY
SYSTÈME DE DOUCHE À PLUIE THERMOSTATIQUE AVEC DOUCHETTE À MAIN
SISTEMA DE DUCHA DE LLUVIA THERMOSTÁTICA CON ROCIADOR DE MANO
TS-1400-S2C, TS-1402-S2MB



PROBLEMS & SOLUTIONS

PROBLÈMES ET SOLUTIONS

PROBLEMAS Y SOLUCIONES

- **If there is no hot or cold water:** Check that the pipes or filters are not clogged, that the pressures are balanced and that the thermostatic cartridge has no impurities.
- **If the movement of the thermostatic cartridge is hard/ difficult:** Leaving the water running, move the handle thermostatic repeatedly until the movement is smoother.
- **S'il n'y a pas d'eau chaude ou froide :** Vérifiez que les tuyaux ou les filtres ne sont pas obstrués, que les pressions sont équilibrées et que la cartouche thermostatique ne contient pas d'impuretés.
- **Si le mouvement de la cartouche thermostatique est dur/difficile :** En laissant couler l'eau, actionnez plusieurs fois la manette thermostatique jusqu'à ce que le mouvement soit plus fluide.
- **Si no hay agua caliente o fría:** comprobar que las tuberías o filtros no estén obstruidos, que las presiones estén equilibradas y que el cartucho termostático no tenga impurezas.
- **Si el movimiento del cartucho termostático es duro/difícil:** deje correr el agua, mueva la manija termostática repetidamente hasta que el movimiento sea más suave.

CRAFT + MAIN™

LIMITED WARRANTY

CRAFT + MAIN™ products are covered by FGI Industries, Ltd. (FGI) **1 year** limited warranty, which is as follows:

FGI Industries, Ltd. warrants its products to be free from defects in material or workmanship for **1 year** from the date of purchase of the product by the original purchaser.

If inspection of this product, within **1 year** after its initial purchase, confirms that it is defective in materials or workmanship, FGI will repair or at its option, exchange the product for a similar model. FGI provides no warranties or guarantees beyond those in this limited warranty.

This limited warranty applies only to the original purchaser and installation of these products. All for de-installation and re-installation and transportation costs or charges incidental to warranty services are to be borne by the owner. In no event will FGI be liable for the cost of repair or replacement of any installation materials, including but not limited to, tiles, marble etc. FGI will not be responsible for and this warranty does not cover and specifically excludes any liability to the purchaser or any third party for consequential or incidental damages, all of which are hereby expressly disclaimed, or the extension beyond the duration of this warranty of any implied warranties, including those of merchantability or fitness for an intended purpose.

This warranty does not apply to local building code compliance. Since local building codes vary considerably, the purchaser of this product should check with a local building or plumbing contractor to insure local code compliance before installation.

This warranty is void if the product has been moved from its initial place of installation; if it has been subjected to faulty maintenance, abuse, misuse, accident or other damages; if it was not installed in accordance with FGI's instructions; or if it has been modified in a manner inconsistent with the product as shipped by FGI.

This Warranty excludes the following:

1. Replacement of discolored or damaged parts as a result of strong cleaning or disinfecting chemicals.
2. Damage to, or malfunction of the unit resulting from improper installation, negligence, misuse, abuse or tampering by an unauthorized repair personnel.
3. Under no circumstances will FGI be held liable for any loss or damage directly, consequentially or incidentally arising out of the misuse of, or inability to use this product.
4. Damage or loss resulting from electrical surges, electrical outages, lightning strikes or other acts are not covered by this warranty.
5. The owner hereby releases FGI from any or all claims against damages to the property or the product resulting from misuse, improper installation, inadequate maintenance, or exposure to extreme temperature, or strong chemicals.

Note: Some states or provinces do not allow the limitations on an implied warranty, and some states/provinces do not allow exclusions or limitations regarding incidental or consequential damages, so the above limitations may not apply to you. This warranty gives you specific legal rights, and you may have other rights, which vary from state to state or province to province. No person is authorized to change, add to, or create any warranty or obligation other than that set forth herein. This warranty gives the original purchaser of this product specific legal rights, which may vary from state to state or from province to province. In some states or provinces, the exclusion or limitation of incidental or consequential damages is not allowed, so those exclusions may not apply to you.

To obtain warranty service or product information, call our toll-free Customer Service number or email us.:

1-888-620-3667 | customerservice.us@FGI-Industries.com (USA)
1-888-256-7551 | customerservice.cdn@FGI-Industries.com (Canada)

GARANTIE LIMITÉE

Les produits CRAFT + MAIN™ sont couverts par la garantie limitée d'un an de FGI Industries, Ltd. (FGI) comme suit :

FGI Industries, Ltd. garantit que ses produits sont exempts de tout défaut de matériaux ou de fabrication pendant une période d'un an à compter de la date d'achat par l'acheteur original.

Si l'inspection de ce produit, au cours de la période d'un an suivant l'achat original, confirme qu'il présente un défaut de matériaux ou de fabrication, FGI le réparera ou, à sa discrétion, l'échangera pour un modèle similaire. FGI n'offre aucune garantie, au-delà de celles figurant dans la présente garantie limitée.

Cette garantie restreinte s'applique uniquement au premier acheteur et à l'installation de ces produits. Tous les coûts reliés au démontage et à la réinstallation, les frais de transport ou coûts imprévus pour garantir les services, sont à la charge du premier acheteur. D'aucune façon, FGI ne sera tenu responsable pour les frais de remplacement de tout matériel d'installation, incluant, mais ne se limitant pas aux tuiles, marbre, etc. FGI n'est pas responsable pour et cette garantie ne couvre pas et exclut particulièrement, toute responsabilité envers l'acheteur ou tout autre tierce partie pour des dommages indirects ou imprévus qui par la présente, sont déchargés de toute responsabilité ou la prolongation, au-delà de la durée de cette garantie ou toute autre garantie implicite, incluant celle de qualité marchande ou raccorderie à des fins prévues.

Cette garantie ne s'applique pas au règlement des codes du bâtiment. Étant donné, que les codes du bâtiment varient de façon considérable, l'acheteur de ce produit doit s'assurer auprès d'un entrepreneur local ou en plomberie, de la conformité des règlements à respecter avant l'installation.

Cette garantie est nulle si le produit a été déplacé de son emplacement original ou sujet à un entretien défectueux, abus, mauvais usage, accident ou autres dommages. De même, si l'installation n'est pas conforme aux directives de FGI ou si le produit a été modifié de façon incompatible avec le produit, tel qu'il a été livré par FGI.

La présente garantie ne couvre pas :

1. Le remplacement des pièces décolorées ou endommagées en raison de produits chimiques puissants de nettoyage ou de désinfection.
2. Des dommages ou une défaillance du produit résultant d'une installation incorrecte, de la négligence, d'une mauvaise utilisation, d'un usage abusif ou d'une modification par un personnel de réparation non autorisé.
3. En aucun cas, FGI ne pourra être tenu responsable de toute perte ou dommage résultant directement, consécutivement ou accidentellement de la mauvaise utilisation ou de l'incapacité à utiliser ce produit.
4. Les dommages ou pertes résultant de surtensions, de pannes d'électricité, de foudroiement ou d'autres causes ne sont pas couverts par la présente garantie.
5. Par la présente, le propriétaire libère FGI de toute réclamation relative aux dommages matériels ou au produit, résultant d'une mauvaise utilisation, d'une installation incorrecte, d'un entretien inadéquat, ou d'une exposition aux températures extrêmes ou à des produits chimiques puissants.

Remarque : Certains États et provinces ne permettent pas les restrictions d'une garantie tacite et d'autres ne permettent pas les exclusions ou restrictions relatives aux dommages accessoires ou indirects. Par conséquent, les restrictions ou les restrictions mentionnées ci-dessus pourraient ne pas s'appliquer à votre cas. En vertu de la présente garantie, vous bénéficiez de droits juridiques particuliers; toutefois, d'autres droits peuvent s'appliquer, selon l'état ou la province où vous résidez. Nul n'est autorisé à modifier ou compléter la garantie ou à créer une garantie ou une obligation autre que celle décrite aux présentes. Cette garantie donne au consommateur qui a fait l'achat original de ce produit des droits légaux spécifiques qui peuvent varier de province en province et d'état en état. Dans les provinces et les états interdisant l'exclusion ou la limitation de dommages incidents ou indirects, ces exclusions pourraient ne pas s'appliquer.

Pour vous prévaloir des services de garantie ou obtenir des renseignements sur le produit, veuillez composer le numéro gratuit de notre service à la clientèle ou nous envoyer un courriel :

1-888-620-3667 | customerservice.us@FGI-Industries.com (aux États-Unis)

1-888-256-7551 | customerservice.cdn@FGI-Industries.com (au Canada)

CRAFT + MAIN™

GARANTÍA LIMITADA

Los productos CRAFT + MAIN™ están cubiertos por la garantía limitada de **1 año** de FGI Industries, Ltd. (FGI), que es la siguiente:

FGI Industries, Ltd. garantiza que sus productos están libres de defectos de materiales o mano de obra durante **1 año** a partir de la fecha de compra del producto por parte del comprador original.

Si la inspección de este producto, dentro de **1 año** después de su compra inicial, confirma que tiene defectos de materiales o mano de obra, FGI reparará o, a su opción, cambiará el producto por un modelo similar. FGI no ofrece garantías ni garantías más allá de las de esta garantía limitada.

Esta garantía limitada se aplica sólo al comprador e instalación originales de estos productos. Todos los costos de desmontaje, reinstalación y transporte, así como los cargos incidentales del servicio de garantía, deben ser cubiertos por el propietario. En ningún caso FGI será responsable del costo de reparación o reemplazo de cualquier material de instalación, incluidos, entre otros, azulejos, losas, mármol, etc. FGI no será responsable y esta garantía no cubre y excluye específicamente cualquier responsabilidad hacia el comprador o cualquier tercero por daños consecuentes o incidentales, todos los cuales son expresamente rechazados por la presente, o la extensión más allá de la duración de esta garantía de cualquier garantía implícita, incluidas las de comerciabilidad o idoneidad para un propósito previsto.

Esta garantía no aplica para el cumplimiento de los códigos locales de construcción. Puesto que los códigos de construcción locales varían considerablemente, el comprador de este producto debe comprobar con el contratista local de construcción o de plomería, antes de la instalación, si se cumplen dichos códigos.

Esta garantía se anula si el producto ha sido desplazado de su lugar inicial de instalación; si ha quedado sujeto a mantenimiento incorrecto, abuso, mal uso, accidente u otros daños; si no se instaló conforme a las instrucciones de FGI; o si se ha modificado de cualquier manera inconsistente con el producto tal como fue enviado por FGI.

Esta garantía excluye lo siguiente:

1. Reemplazo de piezas descoloridas o dañadas como resultado de productos químicos fuertes de limpieza o desinfección.
2. Daño o mal funcionamiento de la unidad como resultado de una instalación incorrecta, negligencia, uso indebido, abuso o manipulación por parte de personal de reparación no autorizado.
3. Bajo ninguna circunstancia FGI será responsable de cualquier pérdida o daño que surja directa, consecuente o incidentalmente, del mal uso o la imposibilidad de usar este producto.
4. Los daños o pérdidas que resulten de sobrecargas eléctricas, cortes eléctricos, rayos u otros actos no están cubiertos por esta garantía.
5. Por la presente, el propietario libera a FGI de cualquiera o todas las reclamaciones por daños a la propiedad o al producto que resulten de un uso indebido, una instalación incorrecta, un mantenimiento inadecuado o la exposición a temperaturas extremas o productos químicos fuertes.

Nota: Algunos estados u otras divisiones administrativas no permiten limitaciones de una garantía implícita, mientras que otros no permiten exclusiones o limitaciones en daños directos o indirectos, así que las limitaciones anteriores pudieran no aplicarse a usted. Esta garantía otorga derechos legales específicos y usted pudiera tener también otros derechos, que varían de un estado a otro o de una división administrativa a otra. Ninguna persona está autorizada a cambiar, añadir o generar ninguna garantía u obligación aparte de las descritas en la presente. Esta garantía otorga al comprador original de este producto un derecho legal específico, que puede variar de un estado a otro o de una división administrativa a otra. Algunos estados u otras divisiones administrativas no permiten excluir ni limitar daños directos o indirectos, así que la limitación o exclusión anterior podría no aplicarse a usted.

Para obtener el servicio de garantía o información del producto, llame a nuestro número gratuito de Servicio al Cliente o envíenos un correo electrónico:

1-888-620-3667 | customerservice.us@FGI-Industries.com (EE. UU.)

1-888-256-7551 | customerservice.cdn@FGI-Industries.com (Canadá)