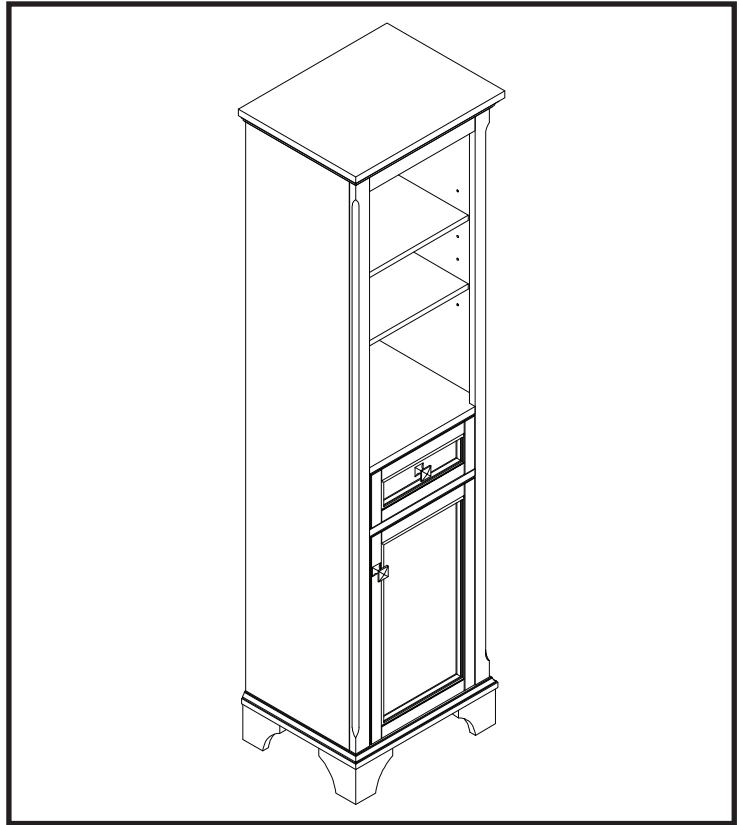


ELLERY
by FOREMOST®

EBGL1970

LINEN CABINET
ARMOIRE À LINGE
GABINETE DE LINO



Toll Free Customer Assistance

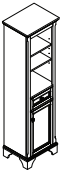
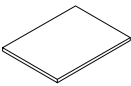

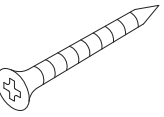
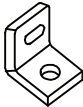

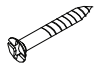

Monday - Friday, 7:00 a.m. - 5:00 p.m., CST 1-888-620-3667 for U.S. Customers
Monday - Friday, 8:00 a.m. - 5:00 p.m., EST 1-888-256-7551 for Canadian Customers

Linge sans frais de service à la clientèle 1-888-256-7551 Clients Canadiens
De lundi au vendredi, de 8 h à 17 h, HNE

Línea gratuita de ayuda al cliente: 1-888-620-3667

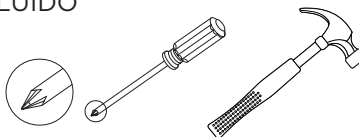
De lunes a viernes, de las 7.00 a las 17.00 horas, hora estándar Central

PARTS LIST / LISTE DES PIÈCES / LISTA DE PARTES

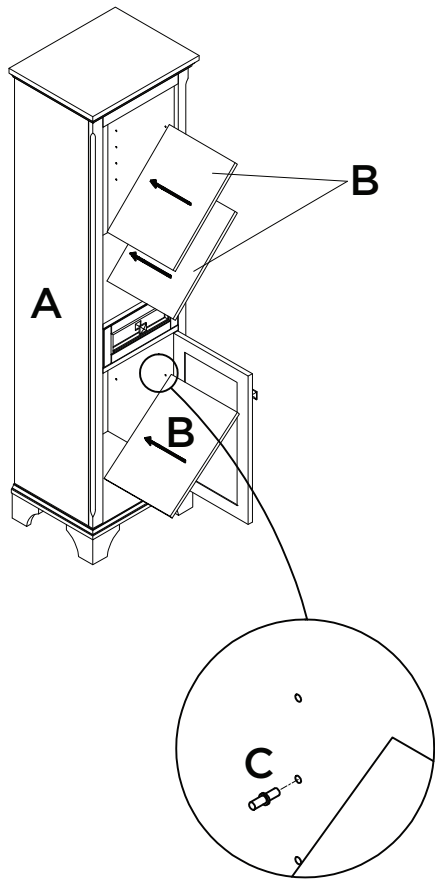
A  x 1	B  x 3	C  x 12	D  x 1	E  x 2
F  x 1	G  x 1	H  x 1		

TOOLS REQUIRED / LES OUTILS ONT EXIGÉ / HERRAMIENTAS REQUERIDAS

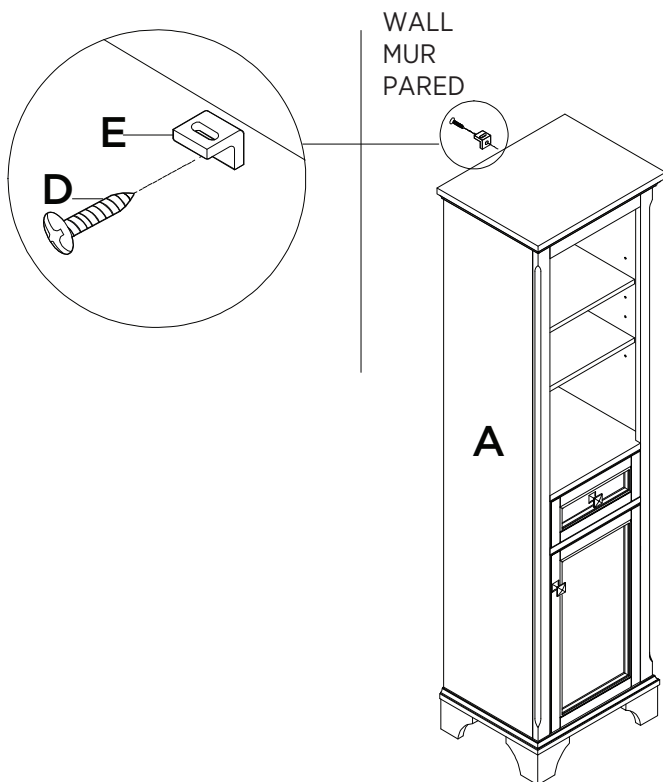
NOT INCLUDED / NON INCLUS / NO INCLUIDO



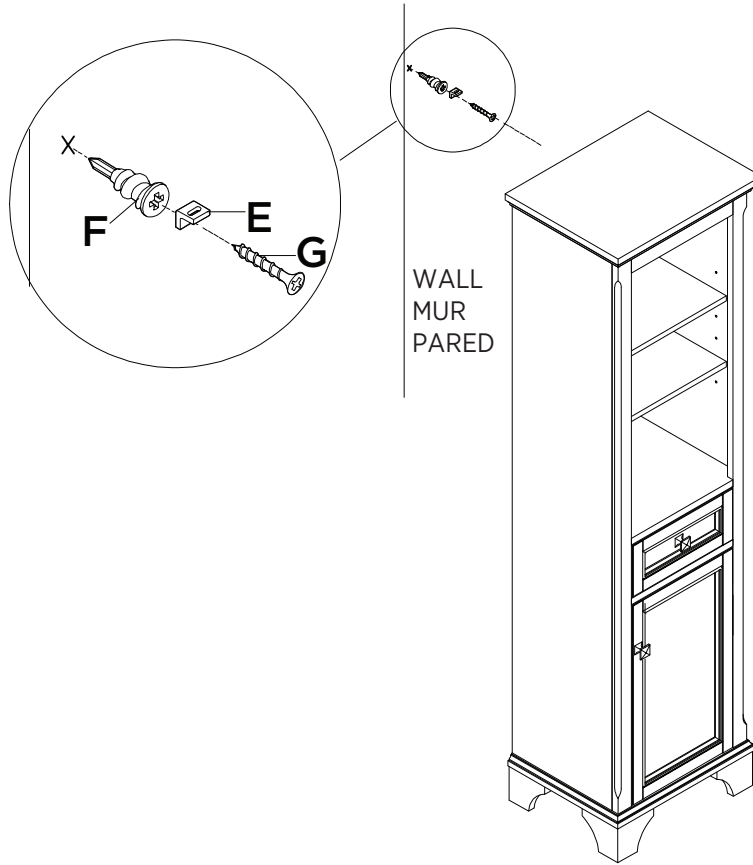
1



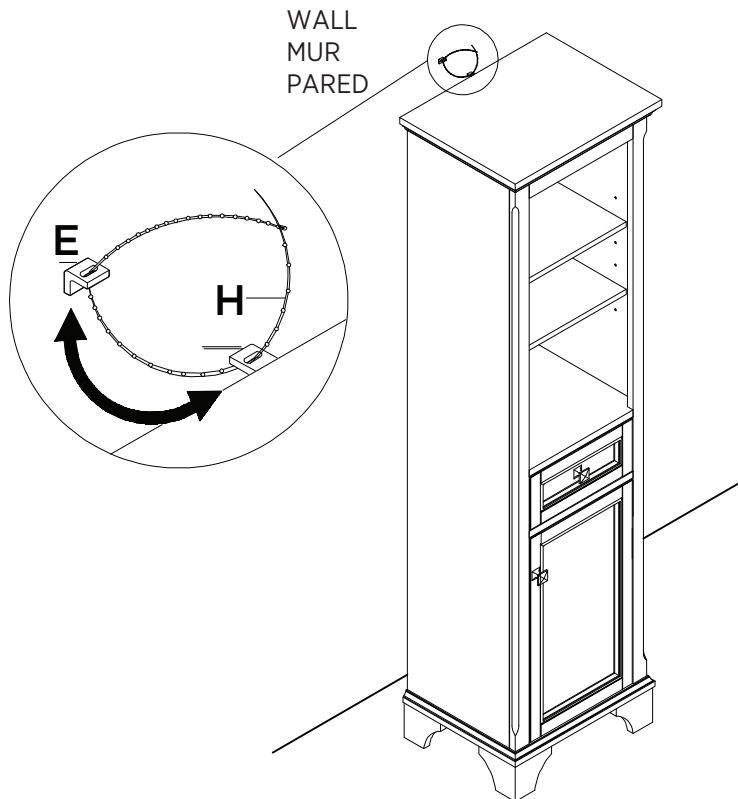
2



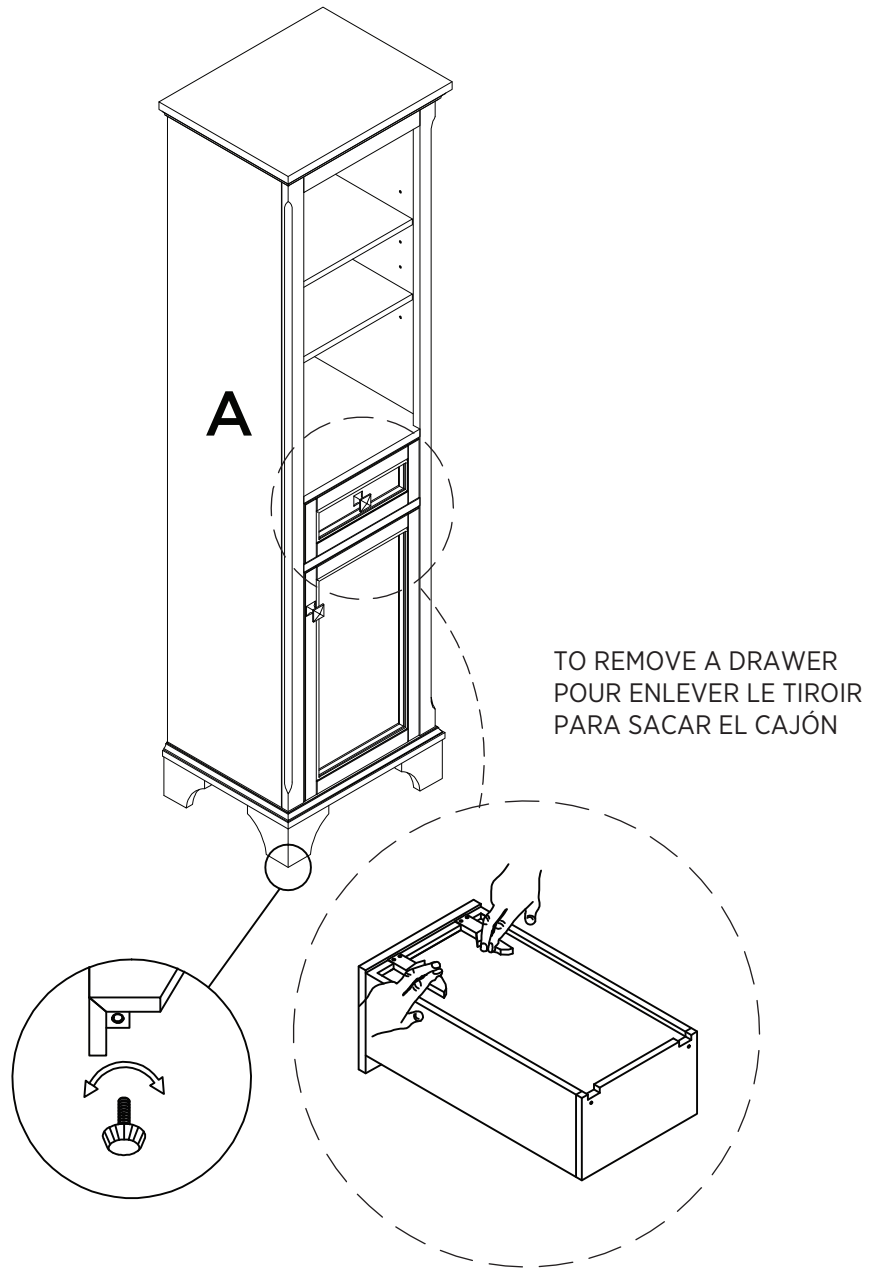
3



4



5



FOREMOST®

Thank you for purchasing this FOREMOST® furniture. Your new assembled furniture is constructed using only the finest materials and captures the essence of timeless beauty and style.

At Foremost Groups, Inc. & Foremost International Ltd., each piece of quality cabinetry is designed with the customer in mind. Every aspect of what we do revolves around the customers needs.

Should you have any questions about your furniture, we would like to address the concern quickly. Our trained staff is ready to help you with quick, efficient service. Please call our toll free Customer Service number.

U. S. Customers: 1-888-620-3667
Monday - Friday, 7:00 a.m. - 5:00 p.m., CST

Canadian Customers: 1-888-256-7551
Monday - Friday, 8:00 a.m. - 5:00 p.m., EST

Keeping Your Furniture Beautiful

Quality wood furniture is a significant investment expected to last for generations. To maintain its beauty and help it last, wood furniture needs the right care. FOREMOST® furniture is finished with two to three coats of lacquer for extra depth and long-lasting durability. The sheen, or gloss, of the finish ranges from high to low, depending on the piece or collection. The finish protects the wood and adds to its beauty. No finish is totally indestructible, but with regular care, the finish will last much longer, providing years of enjoyment to you.

To protect and care for your furniture, we suggest the following:

- Avoid placing your FOREMOST® furniture in direct sunlight, as sunlight causes fading.
- Clean up spills immediately. Use a blotting rather than a wiping action. Water left over a long period of time will cause white spots in the finish. Alcohol, perfume, after-shave and medications can cause severe finish damage.

Cleaning and polishing your furniture:

We recommend dusting frequently with a clean, soft, dry, lint-free cloth. Clean the surface by rubbing in the direction of the grain. We recommend polishing your furniture approximately every six months, using a clean, soft, lint-free cloth and rubbing the polish in the direction of the grain.

What furniture care products do we recommend?

We recommend polishes which contain detergents, emulsifiers and mineral oil. The detergents clean dirt from the furniture, the emulsifiers give it body to clean and last longer and the mineral oil is left behind as a barrier for dirt and moisture that could harm finishes. There's no grit to harm the finish, no wax to build up and no silicone to raise the sheen and act as a barrier for touch-up and refinishing.

Sink Care and Maintenance

Clean the surfaces with mild soap and warm water. Then dry with a soft cloth.

Nous vous remercions d'avoir acheté ce meuble FOREMOST®. Votre nouveau meuble assemblé est fabriqué en ne faisant appel qu'aux matériaux de la meilleure qualité et il renferme l'essence de la beauté et du chic traditionnels.

Chez Foremost Groups, Inc. et Foremost International Ltd., chaque pièce d'ébénisterie est conçue en gardant la clientèle à l'esprit. Chaque chose que nous faisons est orientée vers les besoins du client.

Si vous avez des questions à poser concernant notre mobilier, nous souhaitons y répondre dans les meilleurs délais. Notre personnel bien formé est prêt à vous aider en vous offrant un service rapide et efficace. Veuillez appeler notre numéro de service à la clientèle sans frais.

Clients Canadiens: 1-888-256-7551
Du lundi au vendredi, de 8 h à 17 h, HNE

Conservez une belle apparence à votre mobilier

Le mobilier en bois de qualité constitue un investissement important sensé durer pendant des générations. Pour conserver longtemps son élégance, le mobilier en bois requiert un bon entretien. Les meubles FOREMOST® offrent une finition composée de deux à trois couches de vernis-laque pour une résistance à toute épreuve et une profondeur supplémentaire. Le lustre ou le brillant du fini varie d'élevé à faible, selon la pièce ou la collection. Le fini protège le bois et l'embellit. Il n'existe aucun fini qui soit parfaitement indestructible, mais grâce à un entretien régulier, le fini durera beaucoup plus longtemps, vous permettant ainsi d'en profiter pendant des années.

Afin de protéger et d'entretenir votre mobilier, nous vous suggérons de prendre les mesures suivantes :

- Évitez de placer votre mobilier FOREMOST® en plein soleil, car les rayons décolorent le mobilier.
- Nettoyez sans délai les liquides renversés. Il vaut mieux éponger la surface que l'essuyer. La surface laissée humide pendant une période de temps prolongée entraînera l'apparition de taches blanches sur le fini. L'alcool, le parfum, la lotion après rasage, ainsi que les médicaments risquent de gravement endommager le fini.

Nettoyage et polissage de votre meuble :

Nous vous recommandons de l'épousseter fréquemment au moyen d'un linge propre, doux et non pelucheux. Nettoyez la surface en la frottant dans le sens du grain. Nous vous recommandons de polir votre meuble tous les six mois environ, au moyen d'un linge propre, doux et non pelucheux et de nettoyer la surface en la frottant dans le sens du grain.

Quels produits recommandons-nous pour l'entretien du mobilier?

Nous recommandons des produits à polir contenant des détergents, des émulsifiants et de l'huile minérale. Les détergents enlèvent la saleté du mobilier, les émulsifiants font mousser et durent plus longtemps, et l'huile minérale agit comme d'une barrière protectrice contre la saleté et l'humidité susceptibles d'abîmer les finis. Il ne se trouve ni impureté pouvant affecter le fini, ni cire pouvant s'accumuler, ni silicone pour enlever la brillance et servir de barrière aux retouches et à la remise en état du produit.

Entretien de l'évier

Nettoyez les surfaces à l'eau chaude additionnée de détergent doux. Essuyez ensuite à l'aide d'un chiffon doux.

Gracias por comprar este mueble FOREMOST®. Su nuevo mueble armado ha sido fabricado usando únicamente los materiales más finos y capta la esencia de la belleza y del estilo de elegancia eterna.

En Foremost Groups, Inc. y Foremost International Ltd., cada mueble de calidad se hace pensando en el cliente. Cada aspecto de lo que hacemos gira en torno a las necesidades del cliente.

Si tiene alguna pregunta acerca de su mueble, nos gustaría atenderla con prontitud. Nuestro personal capacitado está listo para ayudarlo y ofrecerle un servicio rápido y eficiente. Sírvase lla mar al teléfono de llamada gratuita del Servicio de atención al cliente.

Cientes de Estados Unidos: 1-888-620-3667
De lunes a viernes, de las 7.00 a las 17.00 horas, hora estándar Central

Cómo conservar la belleza de sus muebles

Los muebles finos de madera pueden ser una inversión considerable, que se espera que sirvan por generaciones. Para conservar su belleza y ayudar a que los muebles de madera duren mucho tiempo, es necesario darles el cuidado adecuado. Los muebles FOREMOST® son acabados con dos o tres capas de laca para lograr una mejor profundidad y durabilidad. El brillo, o lustre, del acabado varía desde alto hasta bajo, lo que depende del mueble o de la colección. El acabado protege la madera y realza su belleza. Ningún acabado es completamente indestructible, pero cuidándolo regularmente, puede durar un tiempo mucho mayor, y ofrecerle muchos años de satisfacción. Para proteger y conservar sus muebles, le ofrecemos las siguientes sugerencias:

- Evite colocar sus muebles FOREMOST® bajo la luz solar directa, ya que ésta provoca su descoloración.
- Limpie inmediatamente los derrames. Séquelos absorbiendo con un paño, en lugar de frotar. El agua que se queda por mucho tiempo deja manchas blanquecinas en el acabado. El alcohol, los perfumes, las lociones para después de afeitur y los medicamentos pueden causar mucho daño al acabado.

Cómo limpiar y lustrar sus muebles:

Recomendamos limpiar el polvo con frecuencia con un paño limpio, seco, suave y sin pelusas. Limpie la superficie frotando en la dirección de la veta de la madera. Recomendamos lustrar sus muebles cada seis meses aproximadamente, con paño limpio, seco, suave y sin pelusas, frotándolos en la dirección de la veta de la madera.

¿Qué productos para la conservación de muebles recomendamos?

Recomendamos productos para lustrar muebles que contengan detergentes, emulsificantes y aceite mineral. Los detergentes limpian la suciedad de los muebles, los emulsificantes le dan cuerpo para que limpie y dure un mayor tiempo, y el aceite mineral deja una capa de protección contra la suciedad y la humedad que pudieran dañar el acabado. No contienen partículas abrasivas que dañen el acabado, cera que se acumule ni silicona que aumente el brillo, y actúan como una barrera para los retoques y la restauración del acabado.

Cuidado y mantenimiento del lavamos

Limpie las superficies con jabón suave y agua tibia. Luego séquelas con un paño suave.

FOREMOST®

1 Year Warranty Information

Each FOREMOST® product manufactured by Foremost Groups, Inc. & Foremost International Ltd. is covered by a 1 Year / Limited Lifetime Warranty. We warrant our products to be free from defects in material or workmanship for a period of 1 year from the date of delivery.

Additionally we offer a limited lifetime warranty on our drawer suspension systems. These warranties are made to the original purchaser and are limited to the repair or exchange of any parts which prove defective under normal use during the warranty period.

These warranties do not apply where products have been improperly stored or improperly installed, misused, abused, or modified in any way. They do not cover the costs of removing warranted material or the installation of replacement material.

These warranties are the sole warranties of Foremost Groups, Inc. & Foremost International Ltd., and in lieu of all other warranties, express or implied, including any implied warranties of merchantability and fitness for a particular use. Labor charges for removal of or installation of warranted material as well as incidental or consequential damages are excluded. We do not assume for us any other liability in connection with the sale of our product.

Renseignements concernant la garantie de 1 année

Chaque produit FOREMOST® fabriqué par Foremost Groups, Inc. et Foremost International Ltd. est couvert par une garantie limitée à vie ou de 1 année. Nous garantissons que nos produits sont exempts de défauts matériels et de main-d'œuvre pendant une période de 1 année à compter de la date de livraison.

De plus, nous offrons une garantie à vie limitée sur nos systèmes de suspension de tiroirs. Les présentes garanties sont offertes à l'acheteur d'origine et elles sont limitées à la réparation ou à l'échange de toute pièce que ce soit, s'il est établi qu'elle est défectueuse dans des conditions d'utilisation normale au cours de la période de garantie.

Elles ne s'appliquent pas dans le cas où les produits ont fait l'objet d'une installation ou d'un entreposage inapproprié, d'un usage non conforme, d'une utilisation abusive, ou s'ils ont été modifiés de façon quelconque. Elles ne couvrent pas le coût que représente l'élimination du matériel garanti, ainsi que l'installation du matériel qui le remplace.

Les présentes garanties sont les seules garanties de Foremost Groups, Inc. et Foremost International Ltd., et remplacent toute autre garantie, expresse ou implicite, y compris toute garantie implicite de qualité marchande et de conformité du produit à un usage particulier. Les coûts de main-d'œuvre liés à l'élimination ou à l'installation du matériel couvert par la garantie, ainsi que les dommages directs ou consécutifs ne sont pas compris. Nous ne pouvons être tenu responsable d'aucune obligation ayant trait à la vente de notre produit.

Información sobre la garantía de 1 año

Cada producto FOREMOST® fabricado por Foremost Groups, Inc. y Foremost International Ltd. está cubierto por una garantía de 1 año / limitada para toda la vida. Garantizamos, por un periodo de 1 año contado a partir de la fecha de entrega, que nuestros productos no tienen defectos de materiales ni de mano de obra.

Además, ofrecemos una garantía limitada par a toda la vida sobre los sistemas de suspensión de los cajones. Estas garantías se otorgan al comprador original y quedan limitadas a la reparación o al cambio de cualquier pieza que se demuestre que se encuentra defectuosa en condiciones normales de uso, durante el período de la vigencia de la misma.

Estas garantías no amparan los casos de productos incorrectamente guardados o armados, ni el maltrato, abuso o las alteraciones de cualquier tipo. Las garantías no cubren los costos de remoción de piezas amparadas ni la instalación de piezas cambiadas.

Estas son las únicas garantías que otorga Foremost Groups, Inc. y Foremost International Ltd., y se otorgan en lugar de toda otra garantía, sea expresa o implícita, incluyendo las garantías implícitas sobre la idoneidad del producto para su comercialización o para un uso determinado. Quedan excluidos los gastos de mano de obra de remoción o de instalación de las piezas amparadas, así como los daños y perjuicios accesorios o indirectos. No asumimos ninguna otra responsabilidad en relación con la venta de este producto.

Warranty Registration

We highly recommend registering your product in the first 30 days after purchase.

USA

www.foremostbath.com/warranty

CANADA

www.foremostcanada.com/shop/warranty-registration

Enregistrement de la garantie

Nous vous recommandons vivement d'enregistrer votre produit dans les 30 jours de l'achat.

CANADA

www.foremostcanada.com/shop/warranty-registration

Registro de la garantía

Le recomendamos encarecidamente que registre su producto dentro de los 30 días de la compra.

USA

www.foremostbath.com/warranty

USA: 6241 Northwind Parkway, Hobart, Indiana 46342 | www.ForemostBath.com

CANADA \ CANADÁ: 5970 Chedworth Way, Unit B, Mississauga, Ontario, L5R 4G5 | www.ForemostCanada.com

© 2021 Foremost Groups, Inc. & Foremost International Ltd.