

TIDES

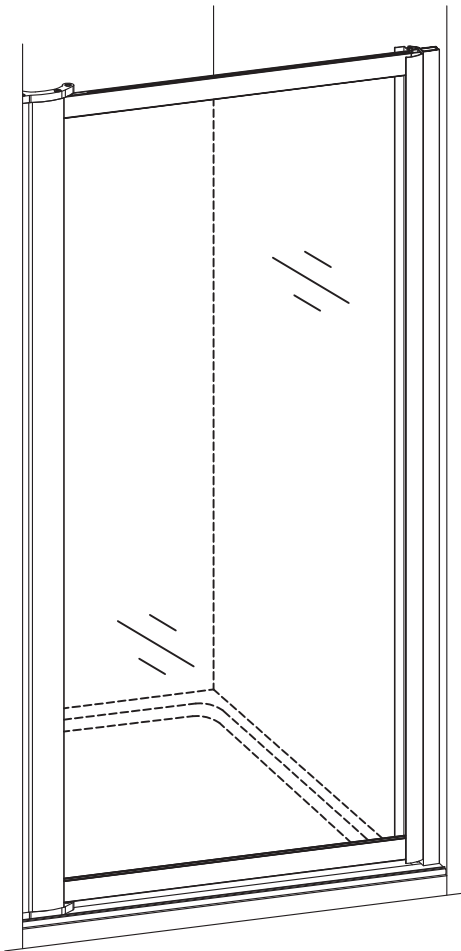
by CRAFT + MAIN®

FRAMED PIVOT SHOWER DOOR

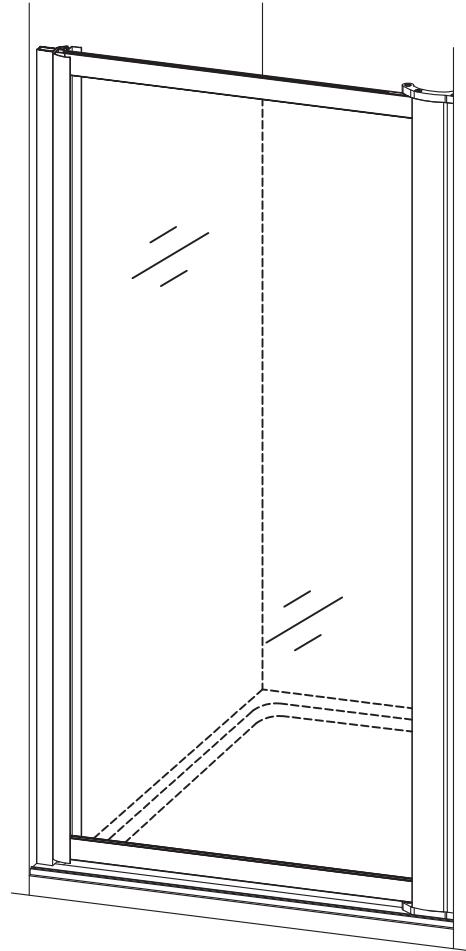
COPY THE MODEL NUMBER FOR YOUR RECORDS HERE #

READ THE INSTRUCTIONS CAREFULLY

Familiarize yourself with all the parts as shown in the exploded view. The exploded view will also provide a helpful reference when relating to the location of the various parts and how they are mounted.



LEFT PIVOT INSTALL



RIGHT PIVOT INSTALL

Please visit us on YouTube and view our shower door installation videos.
One may be available for your installation. www.youtube.com/c/CRAFTANDMAIN

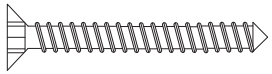
Toll Free Customer Assistance 1-888-620-3667 US Customers

Monday-Friday, 7:30 a.m. To 5:00 p.m. CST

1-888-256-7551 Canada Customers

906 Murray Rd, East Hanover, NJ 07936
USA: www.craftandmain.com

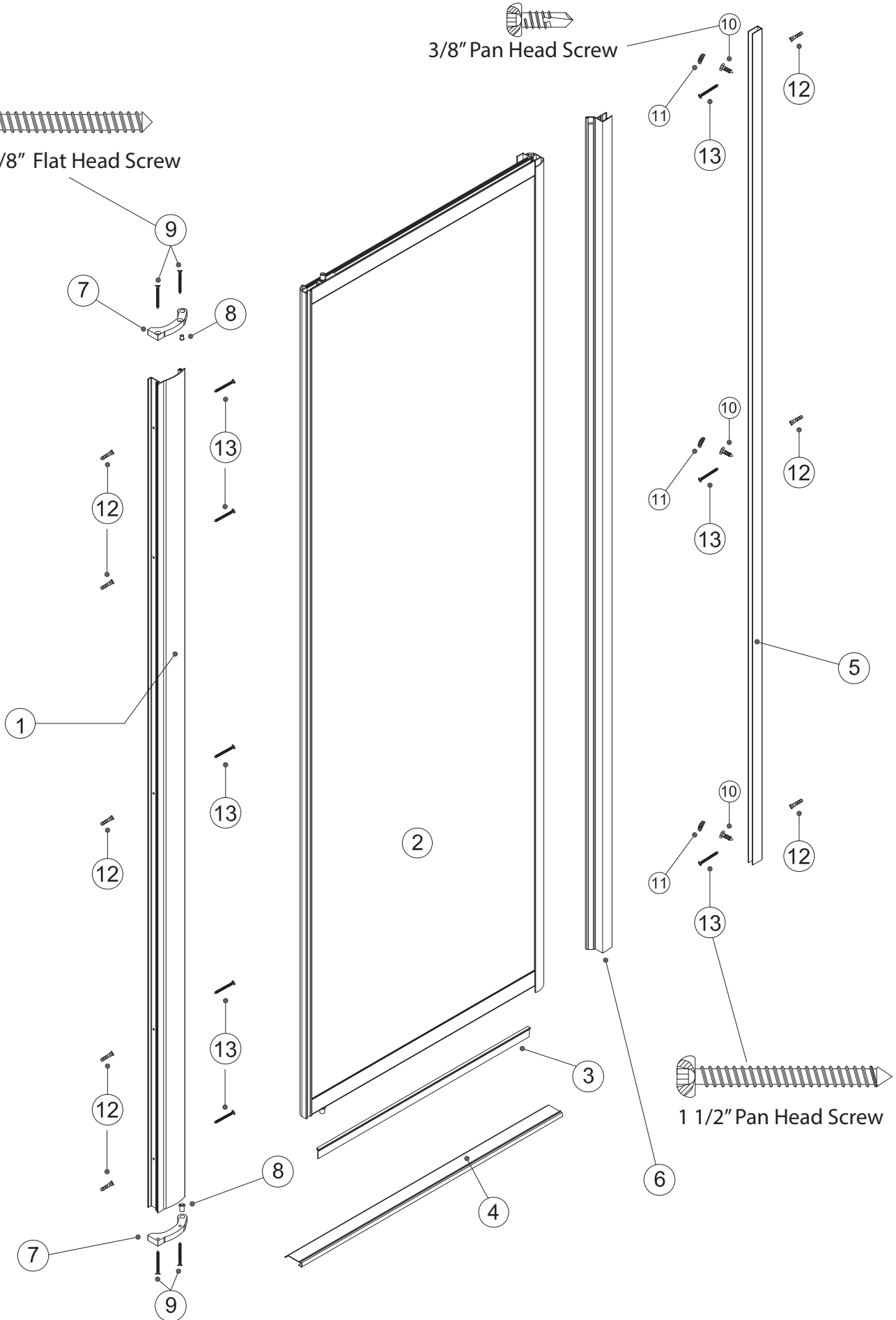
5970 Chedworth Way, Unit B, Mississauga, Ontario, Canada L5R 4G5
CANADA: www.craftandmain.ca





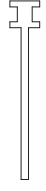

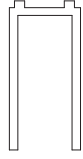
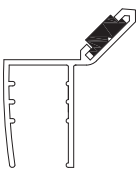
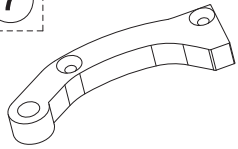
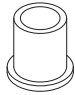





1 3/8" Flat Head Screw



3/8" Pan Head Screw



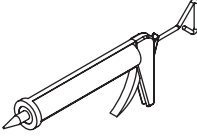
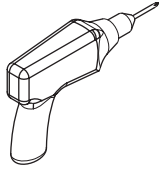
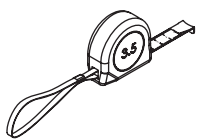
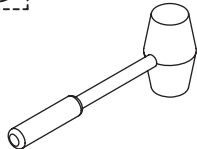
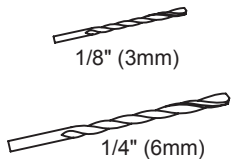
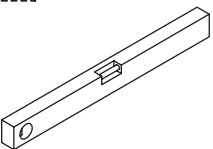
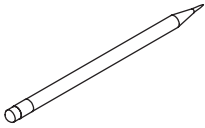
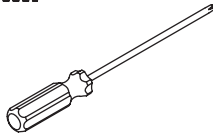
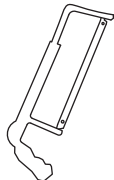

PART LIST

				
Pivot Jamb (1 pc)	Door Panel (1 pc)	Vinyl Sweep (1 pc)	Threshold (1 pc)	Wall Jamb (1 pc)
				
Magnetic Jamb (1 pc)	Pivot Bracket Arm (2 pcs)	Pivot Bushing (2 pcs)	1 3/8" Flat Head Screw (4 pcs)	3/8" Pan Head Screw (3 pcs)
				
Screw Cap (7 pcs)	Wall Plug (8 pcs)	1 1/2" Pan Head Screw (8 pcs)		



WARNING: Safety glasses should always be worn when working with tempered glass.

RECOMMENDED TOOLS

				
SILICONE	DRILL	TAPE MEASURE	RUBBER Mallet	DRILL BITS
				
LEVEL	PENCIL	SCREW DRIVERS	HANDSAW	SAFETY GLASSES

CHOOSE WHETHER YOU ARE INSTALLING LEFT OR RIGHT SHOWER DOOR

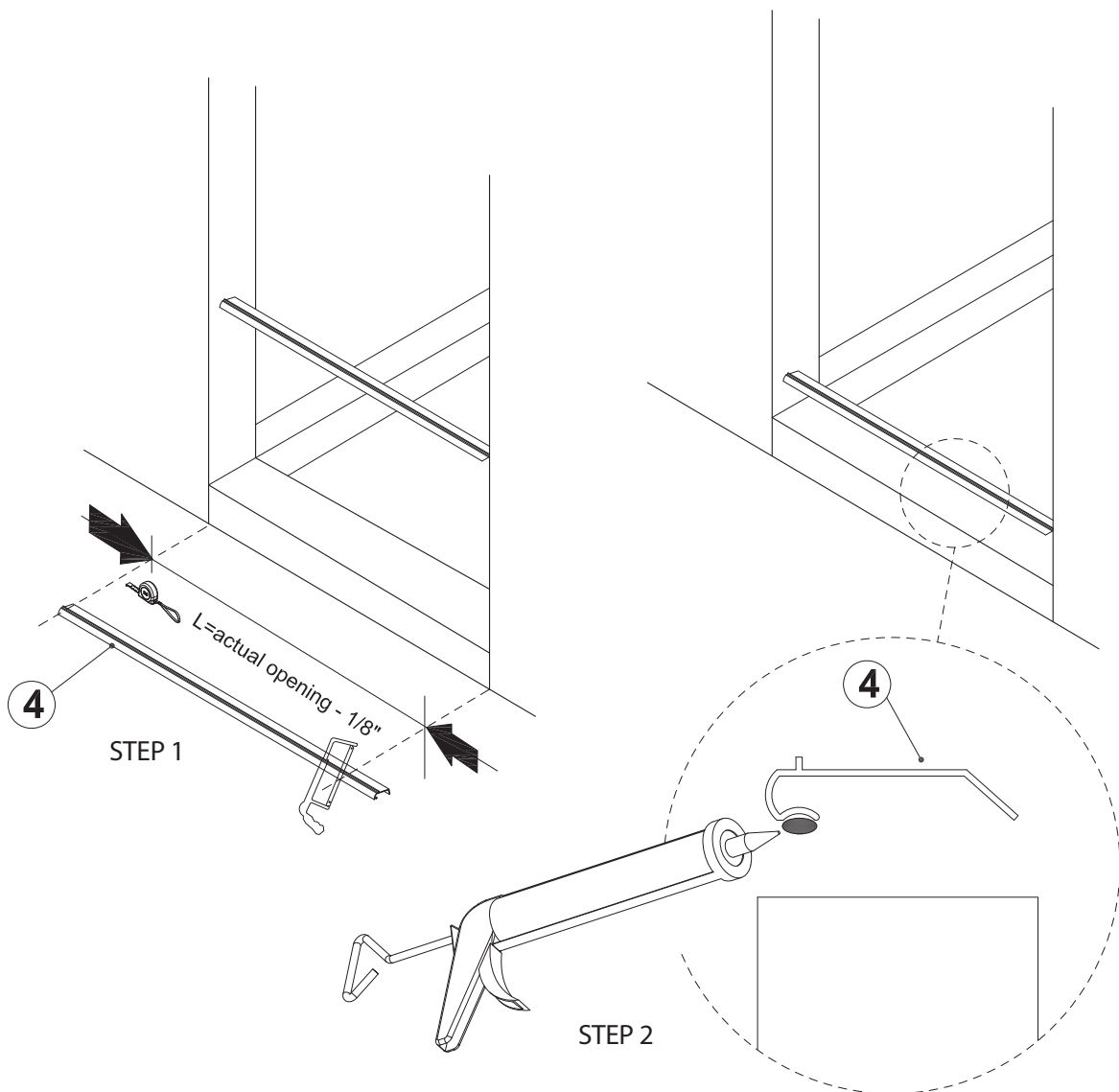
Determine which assembly configuration you need to follow based on the location of the shower head as viewed from the outside of the shower. Left hand shower head must use Right Pivot Assembly and right hand shower head must use Left Hand Assembly to ensure a water tight finished installation.

IMPORTANT NOTE: Left Pivot installation is shown.

INSTALLATION PROCEDURE / STEP 1 / STEP 2

1 Measure opening on bottom and cut threshold (4) 1/8" shorter than opening.

2 Run a bead of silicone caulk along the bottom lip of the threshold (4) and set it in place with the caulk bead to the outside of the shower opening. Press threshold down firmly along the entire length of the piece.



INSTALLATION PROCEDURE / STEP 3 / STEP 4 / STEP 5 / STEP 6

3 Determine if door will swing from right or left wall.
Attach pivot bracket arm (7) to bottom of pivot jamb (1). Using 1 3/8" flat head screws (9).

4 Use a level to ensure wall are plumb. Position pivot jamb (1) as shown on top of threshold and against the proper wall. Using a level to ensure jamb is plumb, mark screw hole locations on wall.

5 Next drill holes in the wall and using a rubber mallet, insert the wall plugs (12).

5.1 FOR ACRYLIC & FIBERGLASS SHOWER ENCLOSURES

Using a 1/8 inch drill bit, drill a hole about 1-1/2 inch deep at each of the previously marked locations.

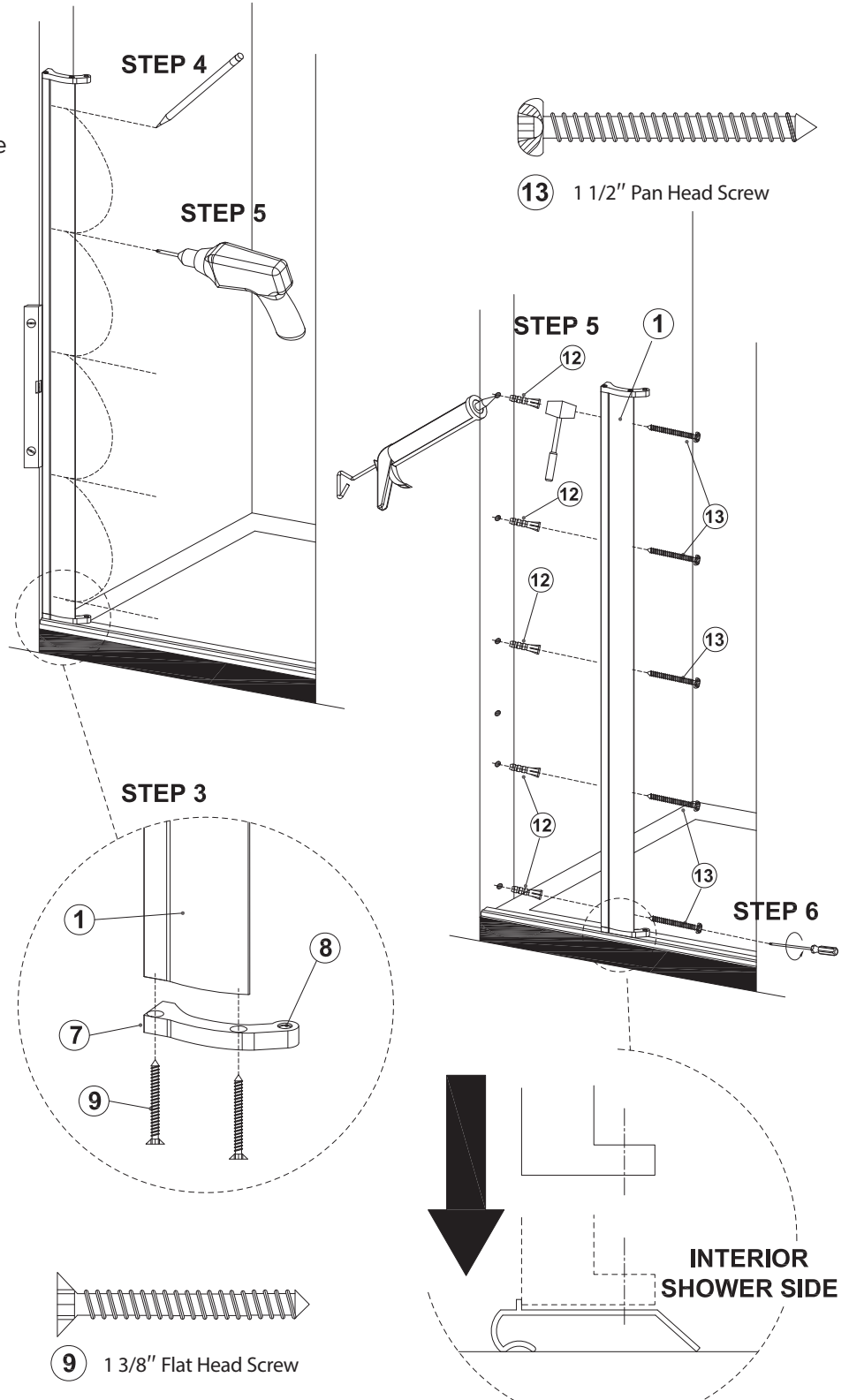
WARNING: Do not use wall anchors with fiberglass or acrylic shower enclosures.

5.2 FOR TILED SHOWER ENCLOSURES

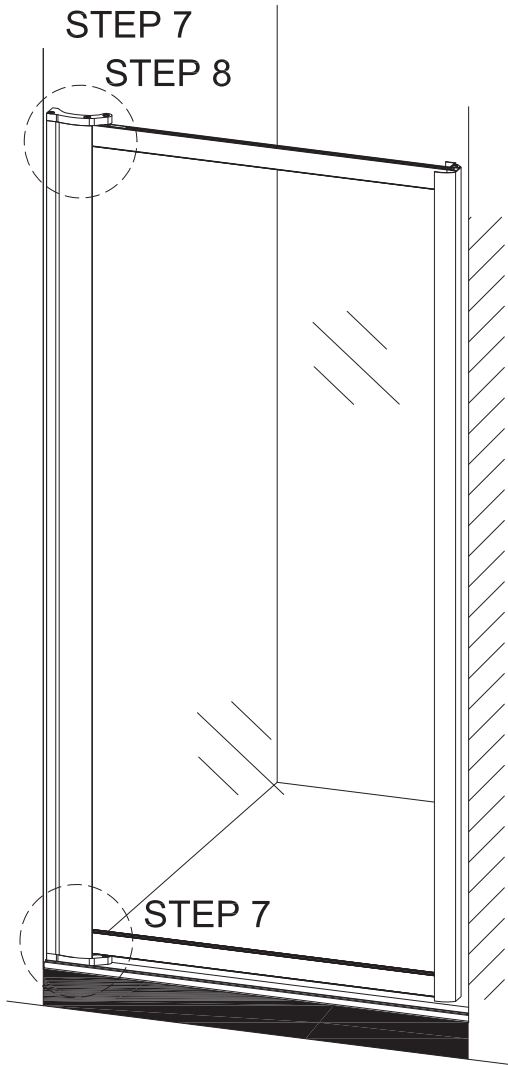
Using a 1/4 inch masonry drill bit, drill a hole about 1-1/2 inch deep at each of the previously marked locations.

Insert wall plug (12) into each of the drilled holes.

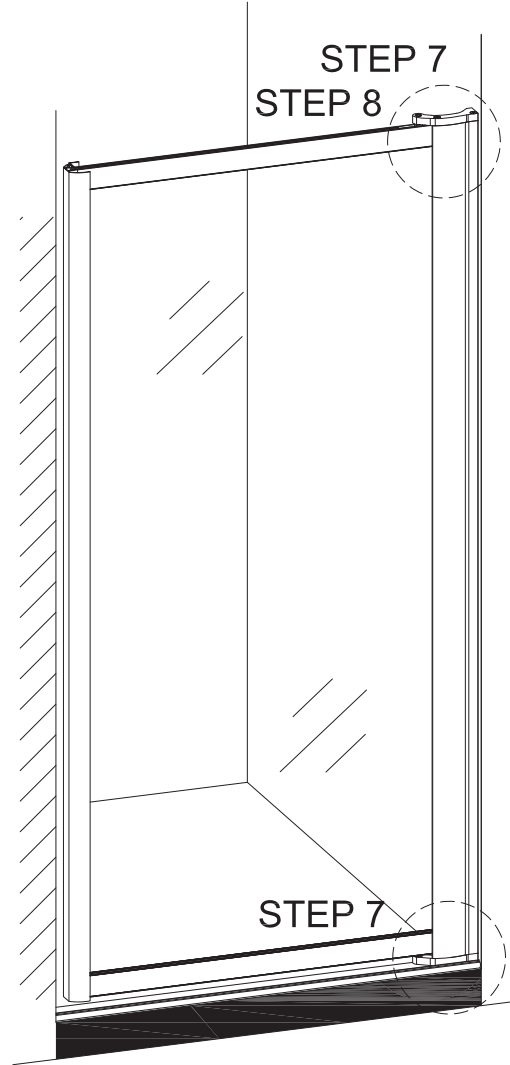
6 Set pivot jamb (1) in place and attach to wall using 1-1/2" pan head screws (13).



LEFT PIVOT ASSEMBLY

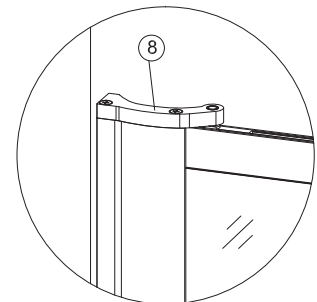
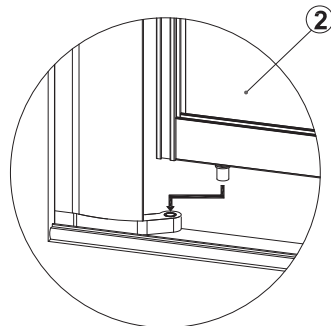
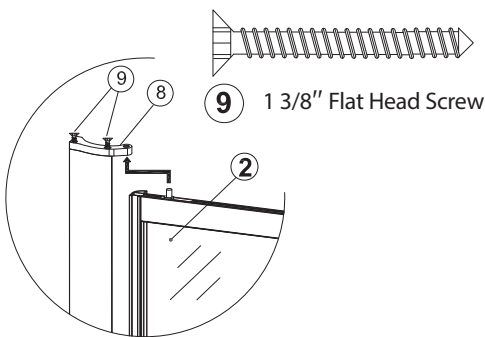


RIGHT PIVOT ASSEMBLY



7 Attach pivot bracket arm (7) to top of pivot jamb (1) with 1 1/2" flat head screws(9) but only drive screws in about 1/3 of the way. Place pivot bushings over both pivot pins. Set door panel (2) in place by placing bottom pivot pin into the open hole in the pivot bracket arm (8).

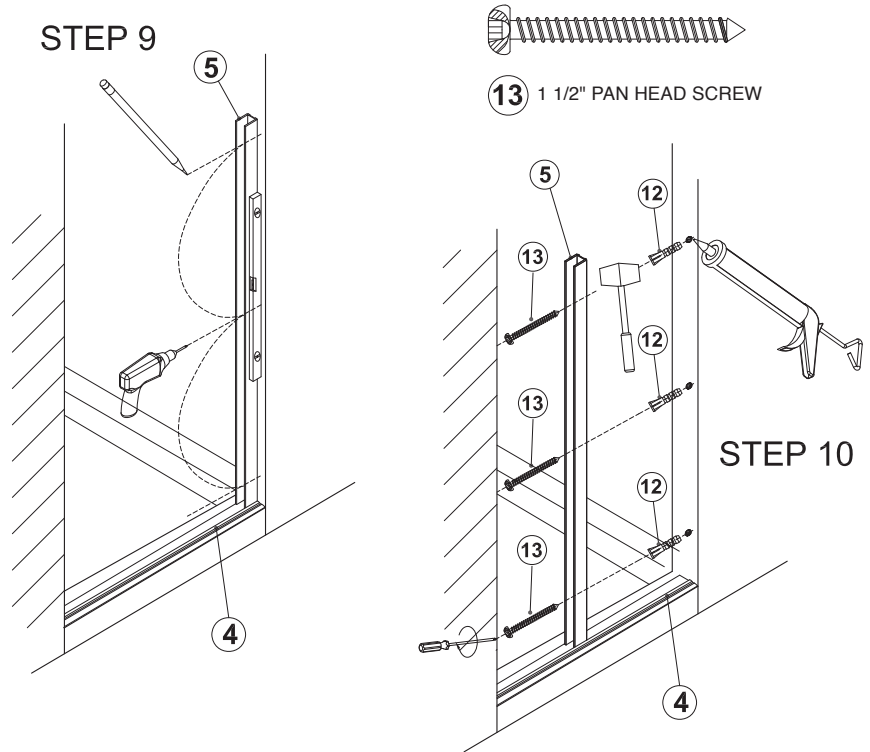
8 Slide top pivot bracket arm (8) down over top pivot pin and tighten screws down to secure door in position.



INSTALLATION PROCEDURE / STEP 9 / STEP 10

9 Line up wall jamb (5) and mark holes.
(See STEP 4 & 5 - Drill holes and Insert the wall plugs.)

10 Silicone holes. Set wall jamb (5) in place and attach into the walls by 1 1/2" pan head screw (13).

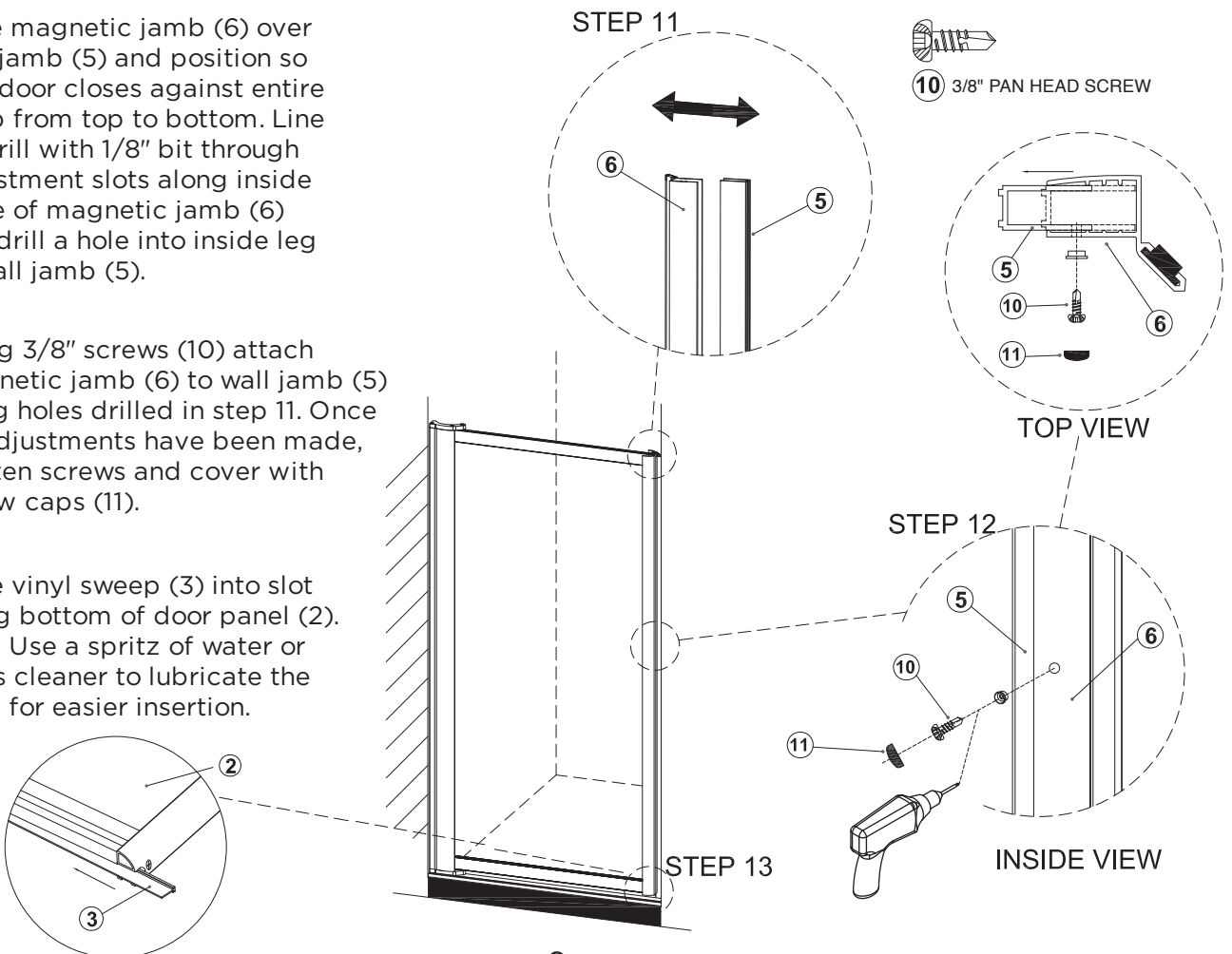


INSTALLATION PROCEDURE / STEP 11 / STEP 12 / STEP 13

11 Slide magnetic jamb (6) over wall jamb (5) and position so that door closes against entire jamb from top to bottom. Line up drill with 1/8" bit through adjustment slots along inside edge of magnetic jamb (6) and drill a hole into inside leg of wall jamb (5).

12 Using 3/8" screws (10) attach magnetic jamb (6) to wall jamb (5) using holes drilled in step 11. Once all adjustments have been made, tighten screws and cover with screw caps (11).

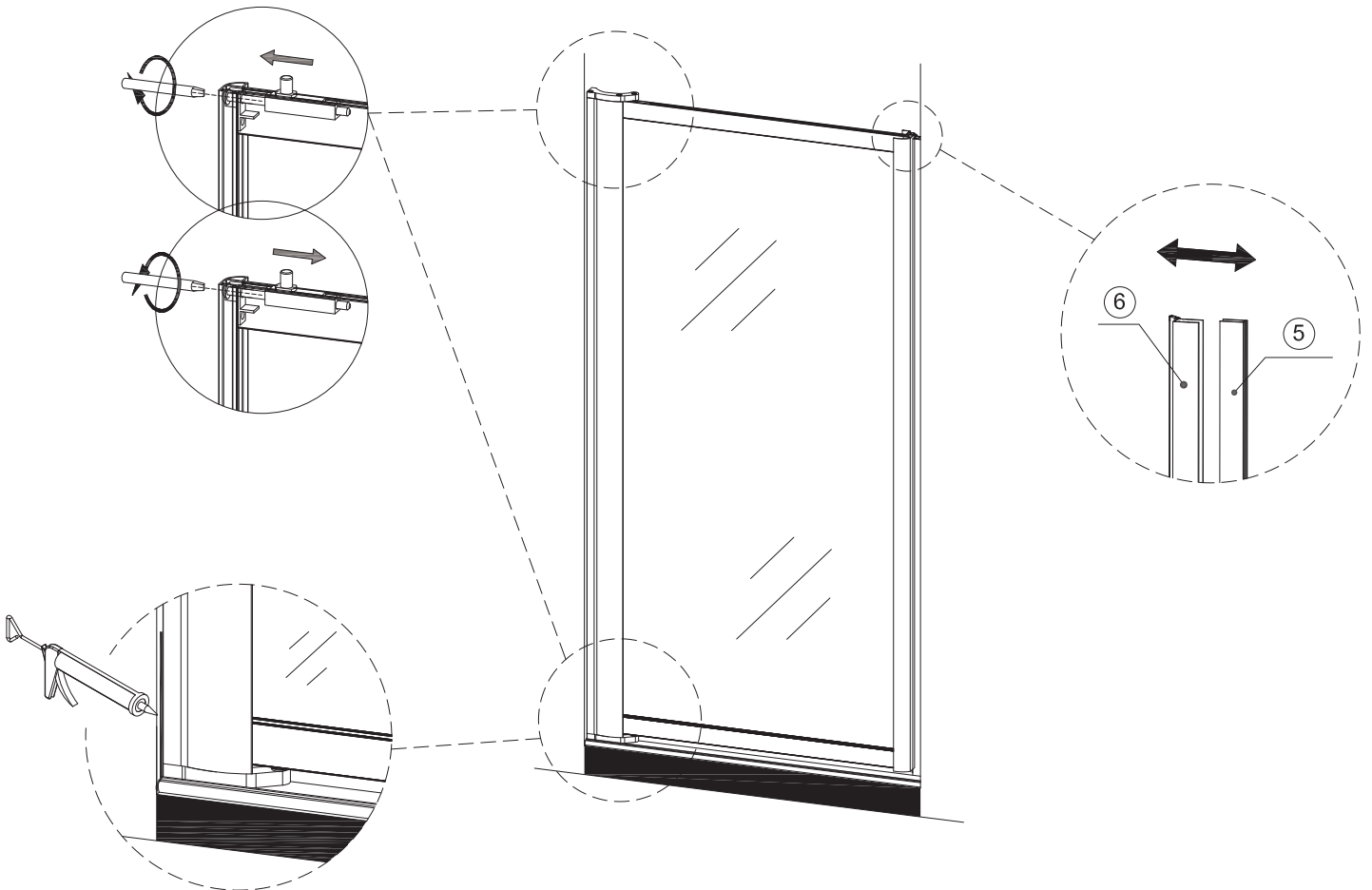
13 Slide vinyl sweep (3) into slot along bottom of door panel (2).
Hint: Use a spritz of water or glass cleaner to lubricate the vinyl for easier insertion.



INSTALLATION PROCEDURE / STEP 14

14 FINAL ADJUSTMENTS:

Close door and check to make sure the magnetic strips line up from top to bottom. If it is necessary to adjust the door panel, insert a Phillips head screw driver into the holes at the top and bottom of the door panel on the pivot side (see drawings). By turning the screw clockwise, you will move the panel closer to the magnetic strike and turning the screw counter-clockwise will move the panel away from the strike.



CAULK ALL SIDES

FINAL STEP:

Caulk the inside sides of the shower door frame to seal.
Keep the entire area dry for a minimum of **24 hours**.

CRAFT + MAIN®

ATTENTION CONSUMER:

IMPORTANT SHOWER ENCLOSURE WARRANTY INFORMATION

PLEASE DO NOT DISCARD

Thank you for your purchase of a shower door
from FGI Industries, Ltd.

In order to be eligible for product warranty, please register
your door on our website within two (2) weeks of installation.

Go to:

<https://craftandmain.com/warranty/>
and follow the instructions.

For any questions or comments
about your new shower door,
please contact our Customer Service at:

US CUSTOMERS:

1-888-620-3667

CustomerService.US@FGI-Industries.com

906 Murray Road
East Hanover, NJ 07936

CANADA CUSTOMERS:

1-888-256-7551

customerservice.cdn@FGI-Industries.com

5970 Chedworth Way, Unit B
Mississauga, Ontario, Canada L5R 4G5

TIDES

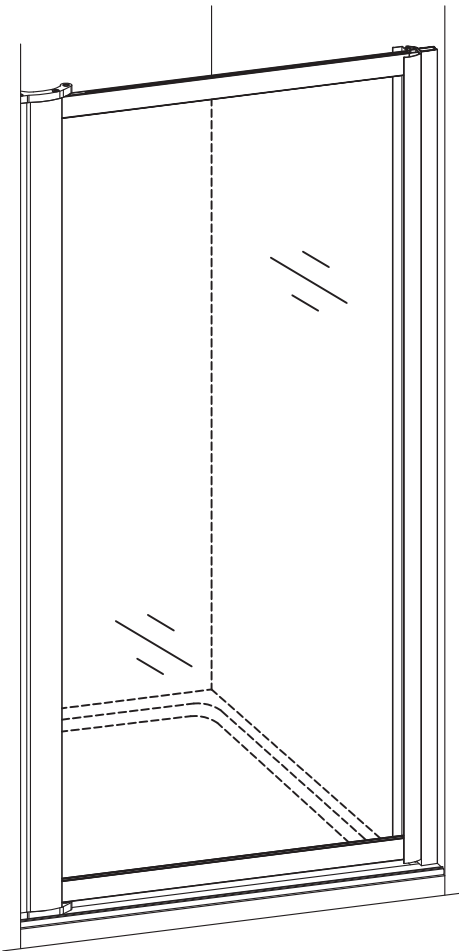
by CRAFT + MAIN®

COPIA EL NÚMERO DE MODELO PARA TUS REGISTROS AQUÍ #

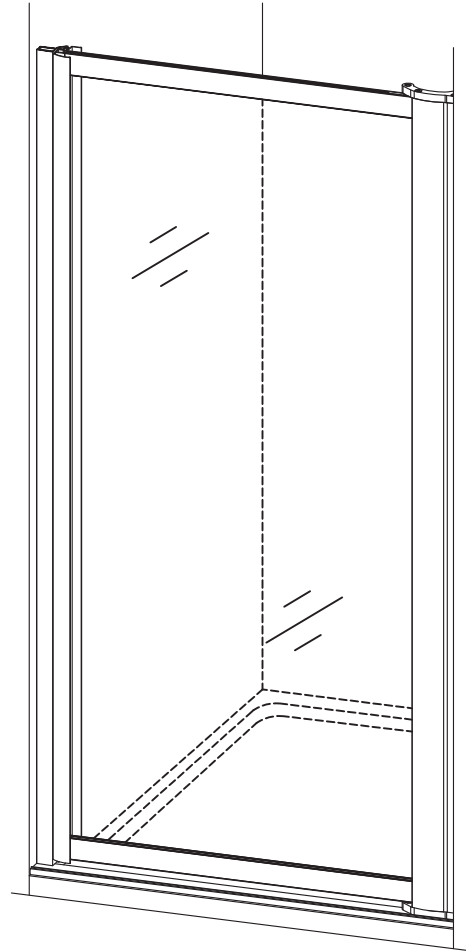
PUERTA PIVOTANTE PARA DUCHA CON MARCO

LEE DETENIDAMENTE LAS INSTRUCCIONES

Familiarízate con todas las piezas tal como se muestran en la vista ampliada. La vista ampliada sirve también como útil referencia para conocer la ubicación de varias piezas y cómo se instalan.



INSTALACIÓN CON PIVOTE HACIA LA IZQUIERDA



INSTALACIÓN CON PIVOTE HACIA LA DERECHA

Visítenos en YouTube y vea nuestros vídeos de instalación de la puerta de la ducha.
Uno puede estar disponible para su installation. www.youtube.com/c/CRAFTANDMAIN

Asistencia gratuita al cliente

De lunes a viernes de 7:30 a.m. a 5:00 p.m. CST.

1-888-620-3667

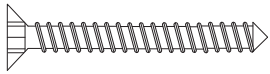
Clientes de EE. UU.

1-888-256-7551

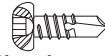
Clientes de Canadá

906 Murray Rd, East Hanover, NJ 07936
USA: www.craftandmain.com

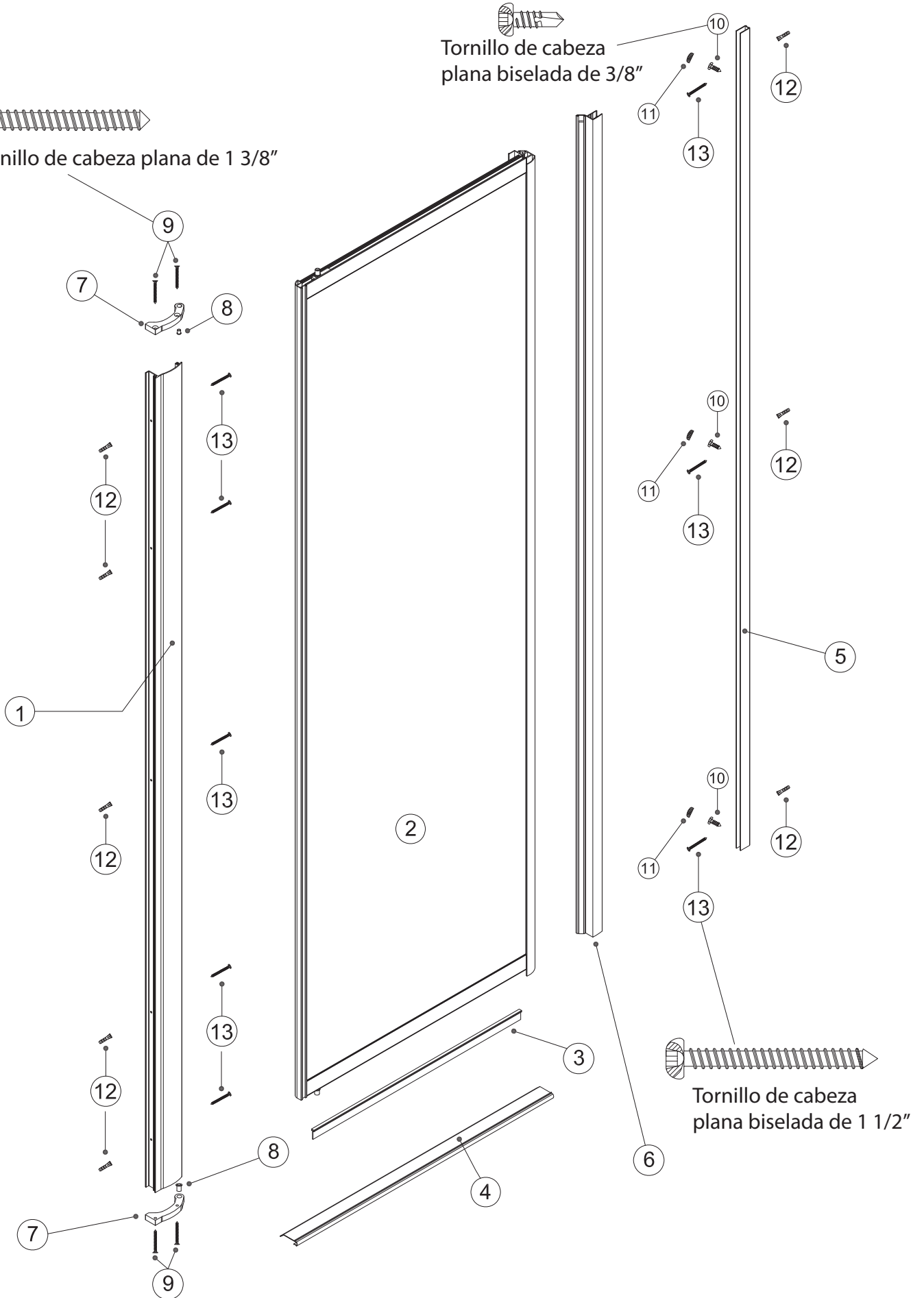
5970 Chedworth Way, Unit B, Mississauga, Ontario, Canada L5R 4G5
CANADA: www.craftandmain.ca



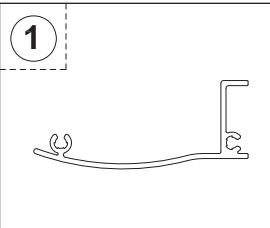
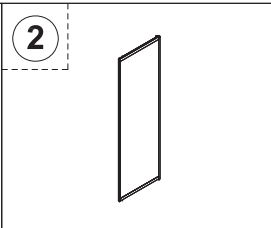
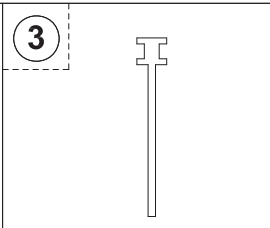
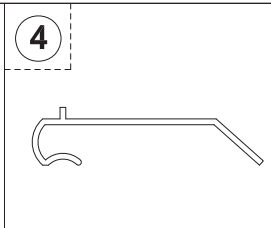
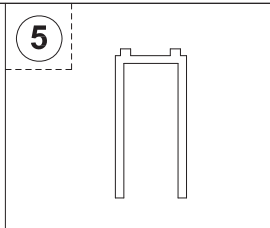
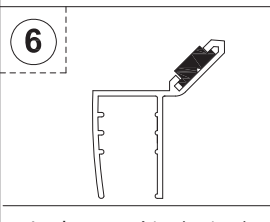
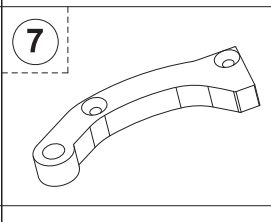
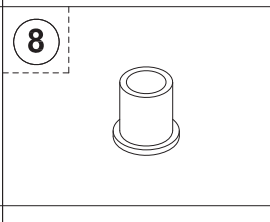
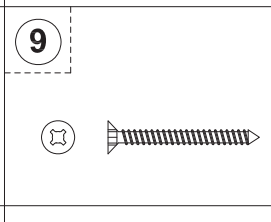

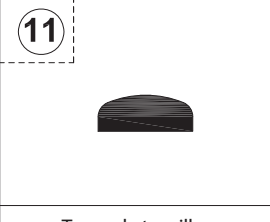
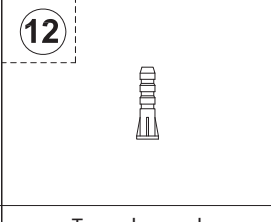
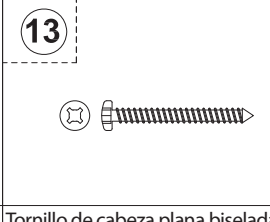
Tornillo de cabeza plana de 1 3/8"



Tornillo de cabeza plana biselada de 3/8"



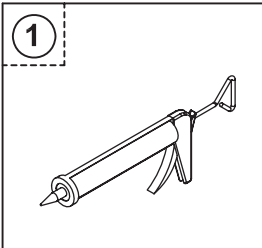
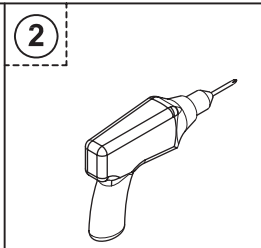
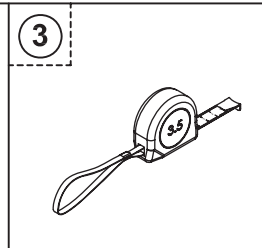
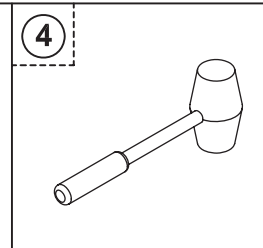
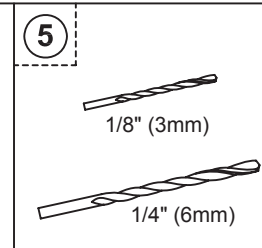
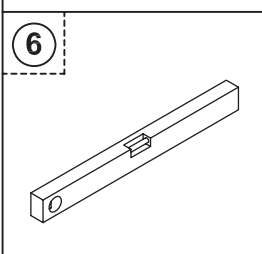
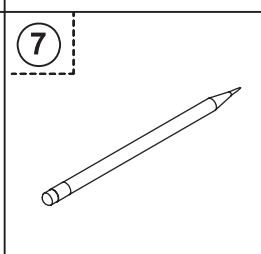
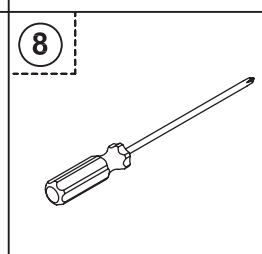
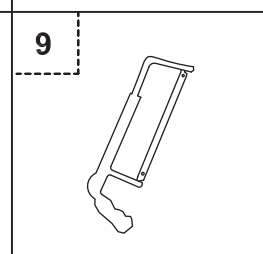
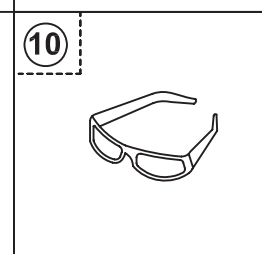
LISTA DE PIEZAS

 Jamba pivotante (1 pieza)	 Panel de la puerta (1 pieza)	 Guardapolvo de vinilo (1 pieza)	 Umbral (1 pieza)	 Jamba de pared (1 pieza)
 Jamba magnética (1 pieza)	 Brazo con soporte pivotante (2 piezas)	 Buje de pivote (2 piezas)	 Tornillo de cabeza plana de 1 3/8" (4 piezas)	 Tornillo de cabeza plana biselada de 3/8" (3 piezas)
 Tapas de tornillo (7 piezas)	 Tacos de pared (8 piezas)	 Tornillo de cabeza plana biselada de 1 1/2" (8 piezas)		



ADVERTENCIA: Siempre se deben usar gafas de seguridad cuando se trabaja con vidrio templado.

HERRAMIENTAS RECOMENDADAS

 SILICONA	 TALADRO	 CINTA DE MEDIR	 MARTILLO DE GOMA	 BROCAS 1/8" (3mm) 1/4" (6mm)
 NIVEL	 LÁPIZ	 DESTORNILLADOR	 SERRUCHO	 GAFAS DE SEGURIDAD

ELIGE SI ESTÁS INSTALANDO PUERTA DE DUCHA IZQUIERDA O DERECHA

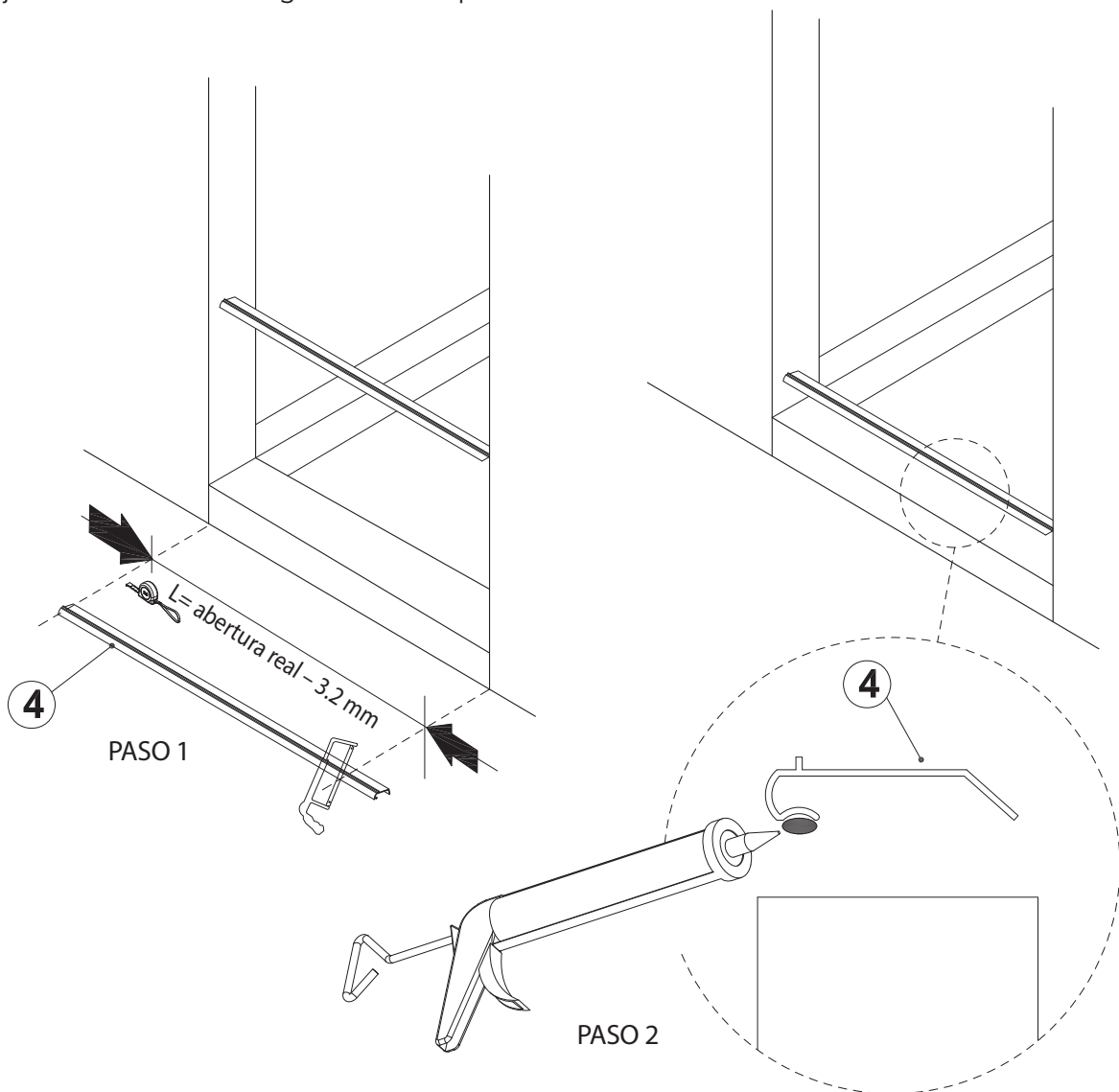
Determina qué configuración de ensamblaje debes seguir en función de la ubicación del cabezal de ducha según se ve desde el exterior de la ducha. El cabezal de ducha de la mano izquierda debe usar un ensamblaje con pivote hacia la derecha y el cabezal de ducha de mano derecha debe usar un ensamblaje de mano izquierda para garantizar una instalación con acabado hermético.

NOTA IMPORTANTE: Se muestra instalación con pivote hacia la izquierda.

PROCEDIMIENTO DE INSTALACIÓN / PASO 1 / PASO 2

1 Mide la abertura en la parte inferior y corta el umbral (4) 3.2 mm más corto que la abertura.

2 Pasa una franja de sellador de silicona a lo largo del borde inferior del umbral (4) y colócalo en su lugar con la franja de sellador hacia el exterior de la abertura de la ducha. Presiona el umbral hacia abajo con firmeza a lo largo de toda la pieza.



3 Determina si la puerta se abrirá desde la pared derecha o izquierda. Sujeta el brazo del soporte pivotante (7) a la parte inferior de la jamba pivotante (1). Utiliza tornillos de cabeza plana de 1 3/8" (9).

4 Usa un nivel para garantizar que la pared está a plomo. Coloca la jamba pivotante (1) como se muestra en la parte superior del umbral y contra la pared adecuada. Usando un nivel para verificar que la jamba esté vertical, marca la ubicación de los orificios de los tornillos en la pared.

5 A continuación, taladra orificios en la pared y, con un mazo de goma, introduce los tacos de pared (12).

5.1 PARA CERRAMIENTOS DE DUCHA DE ACRÍLICO Y FIBRA DE VIDRIO

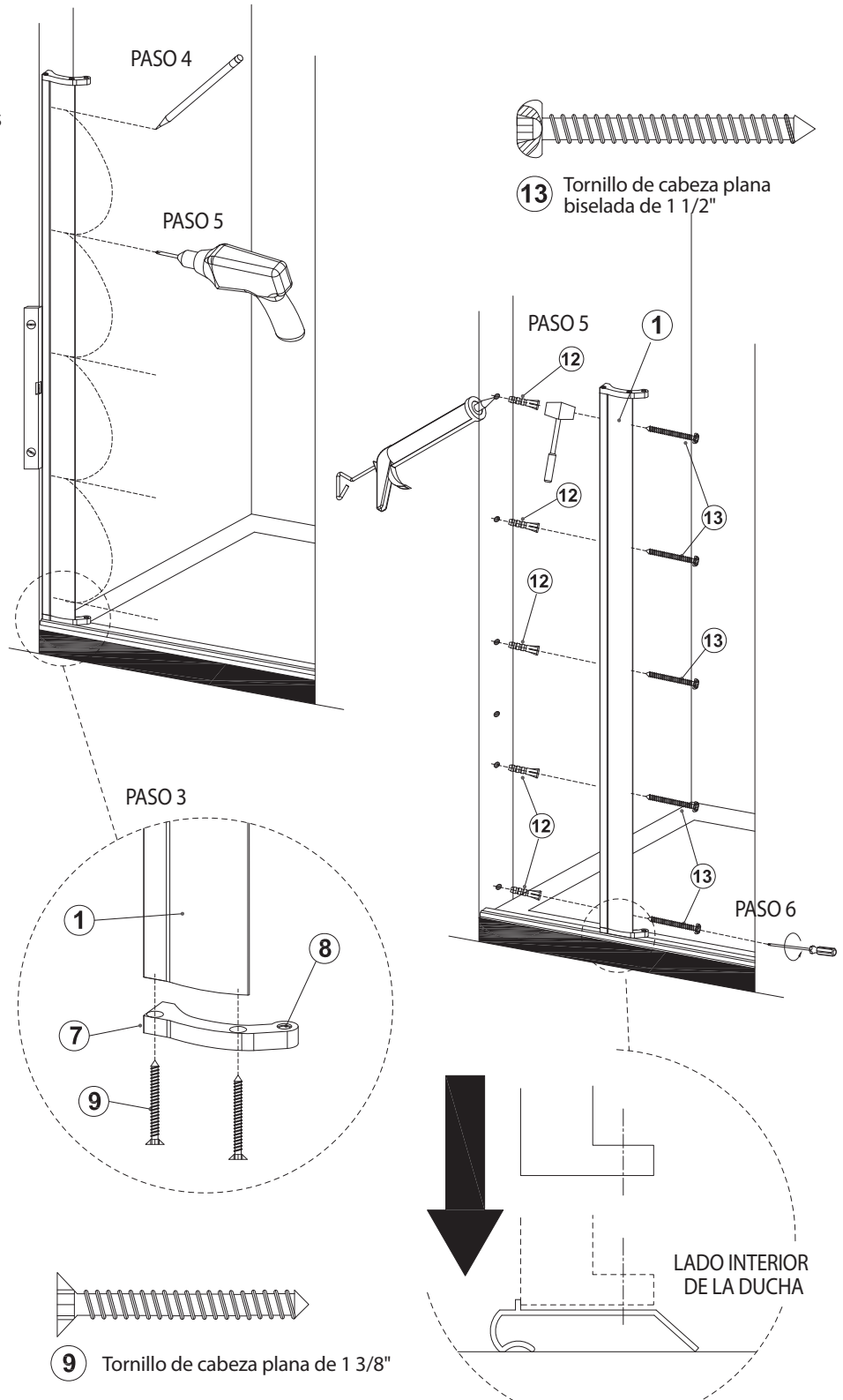
Con una broca de 1/8 de pulgada, taladra un orificio de aproximadamente 3.8 cm de profundidad en cada una de las ubicaciones marcadas anteriormente.

ADVERTENCIA: No utilices anclajes de pared en cerramientos de ducha de fibra de vidrio o de acrílico.

5.2 PARA CERRAMIENTOS DE DUCHA CON AZULEJOS

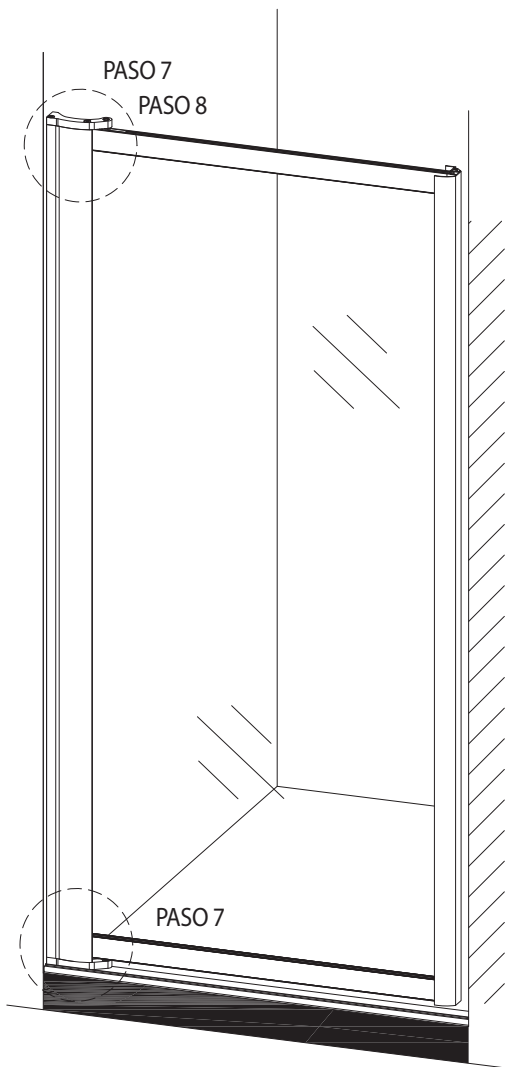
Con una broca de mampostería de 1/8 de pulgada, taladra un orificio de aproximadamente 3.8 cm de profundidad en cada una de las ubicaciones marcadas anteriormente. Inserta el taco de pared (12) en cada uno de los orificios perforados.

6 Coloca la jamba pivotante (1) en su lugar y fíjala a la pared con tornillos de cabeza plana de 1-1/2" (13).

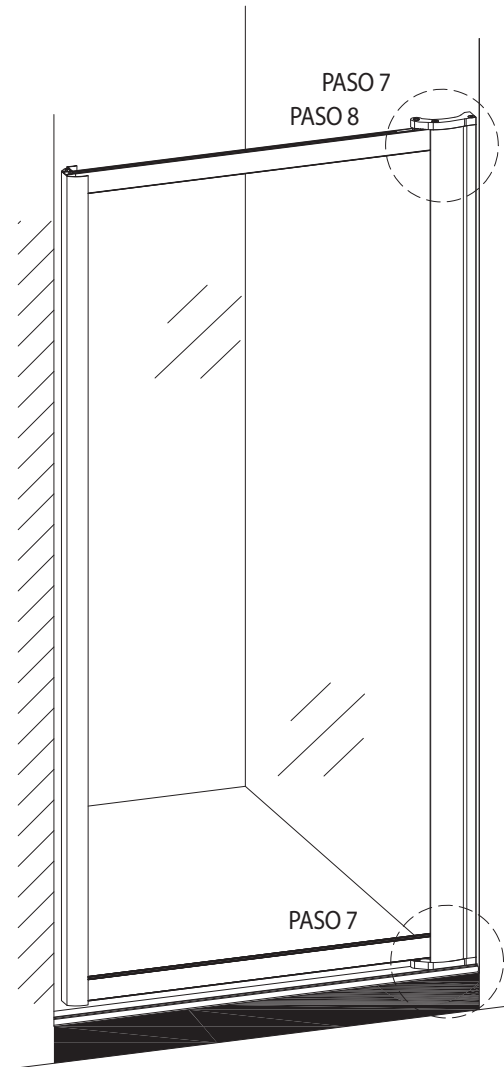


PROCEDIMIENTO DE INSTALACIÓN / PASO 7 / PASO 8

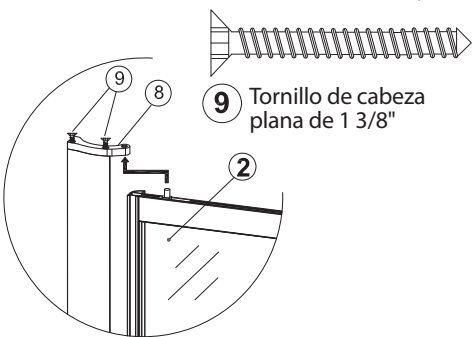
ENSAMBLAJE PIVOTANTE HACIA LA IZQUIERDA



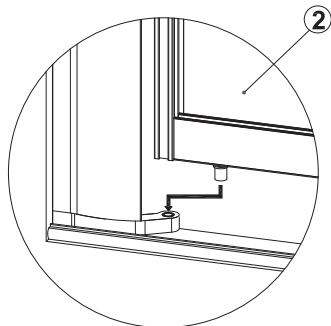
ENSAMBLAJE PIVOTANTE HACIA LA DERECHA



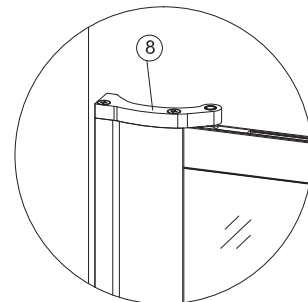
7 Sujeta el brazo del soporte pivotante (7) a la parte superior de la jamba pivotante (1) con tornillos de cabeza plana de 1 1/2" (9) pero solo aprieta los tornillos aproximadamente 1/3 del recorrido. Coloca los casquillos del pivote sobre ambos pasadores del pivote. Coloca el panel de la puerta (2) en su lugar colocando el pasador de pivote inferior en el orificio abierto en el brazo del soporte de pivote (8).



9 Tornillo de cabeza plana de 1 3/8"



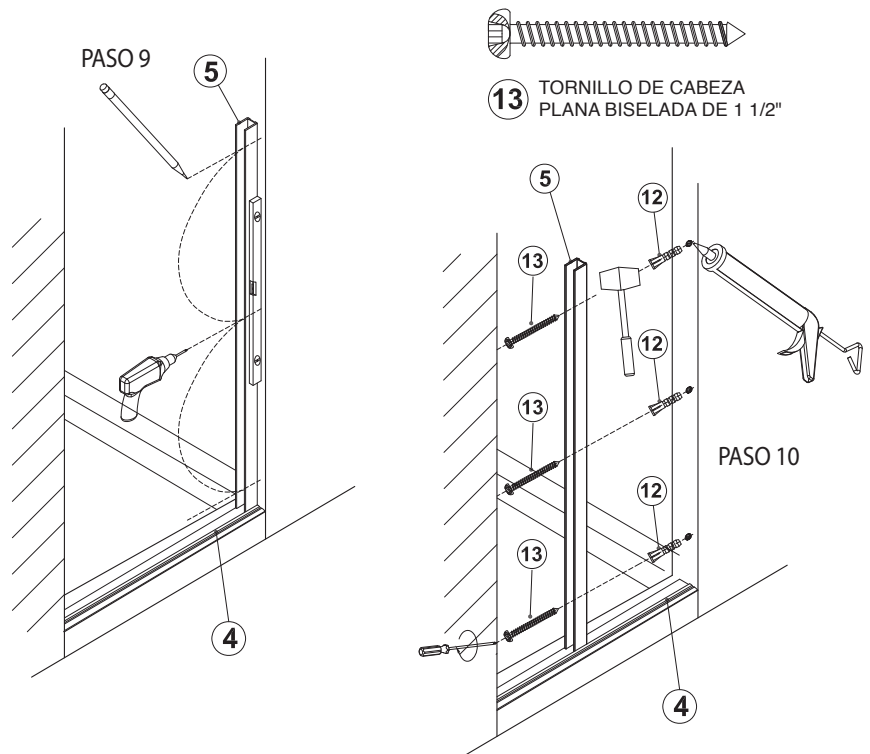
8 Desliza el brazo del soporte de pivote superior (8) hacia abajo sobre el pasador de pivote superior y aprieta los tornillos hacia abajo para asegurar la puerta en su posición.



PROCEDIMIENTO DE INSTALACIÓN / PASO 9 / PASO 10

- 9** Alinea la jamba de la pared (5) y marca los orificios. (Consulta los PASOS 4 y 5: Taladra los orificios e inserta los tacos de pared).

- 10** Orificios para silicona. Coloca la jamba de la pared (5) en su lugar y fíjala en las paredes con un tornillo de cabeza plana biselada de 1 1/2" (13).

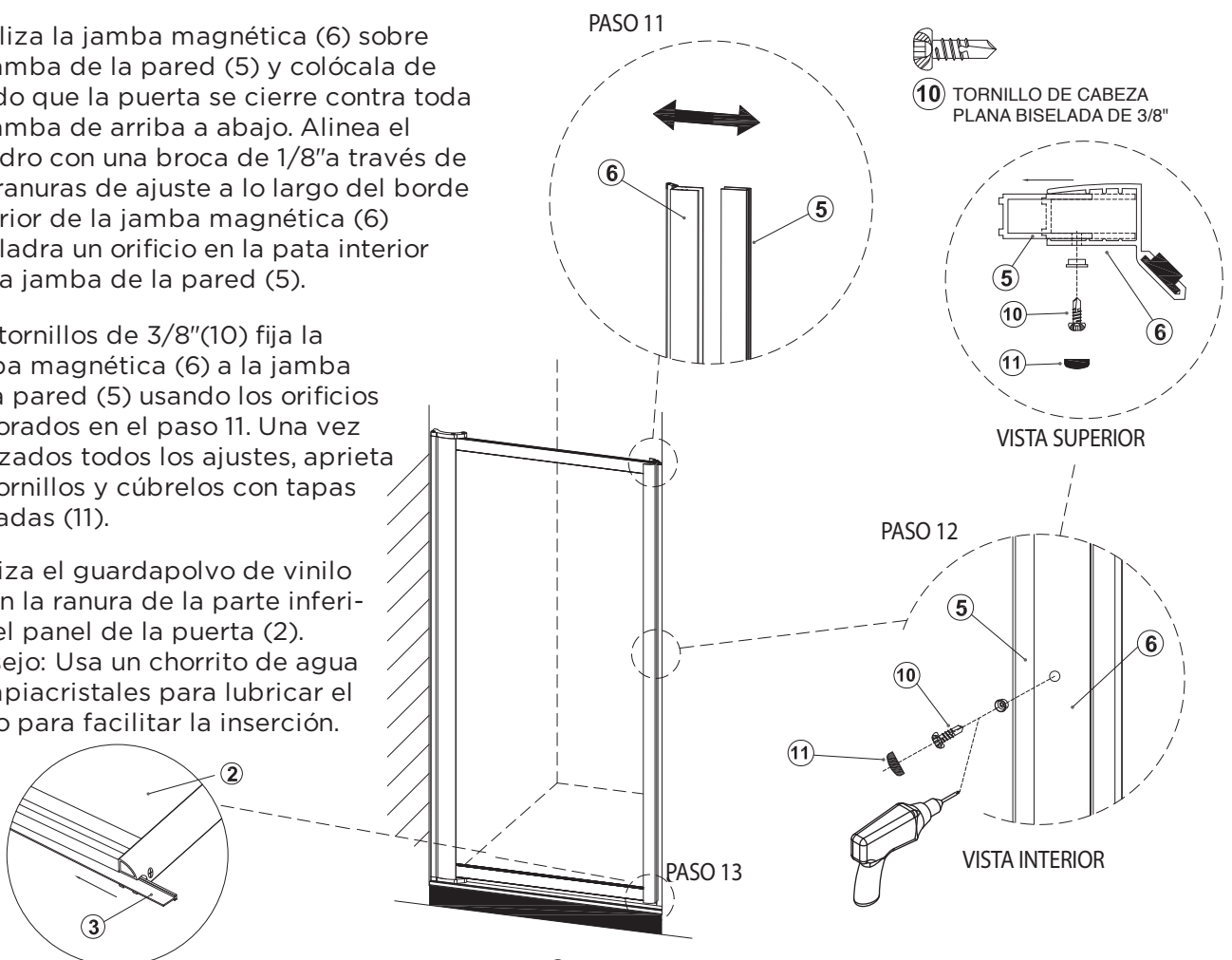


PROCEDIMIENTO DE INSTALACIÓN / PASO 11 / PASO 12 / PASO 13

- 11** Desliza la jamba magnética (6) sobre la jamba de la pared (5) y colócala de modo que la puerta se cierre contra toda la jamba de arriba a abajo. Alinea el taladro con una broca de 1/8" a través de las ranuras de ajuste a lo largo del borde interior de la jamba magnética (6) y taladra un orificio en la pata interior de la jamba de la pared (5).

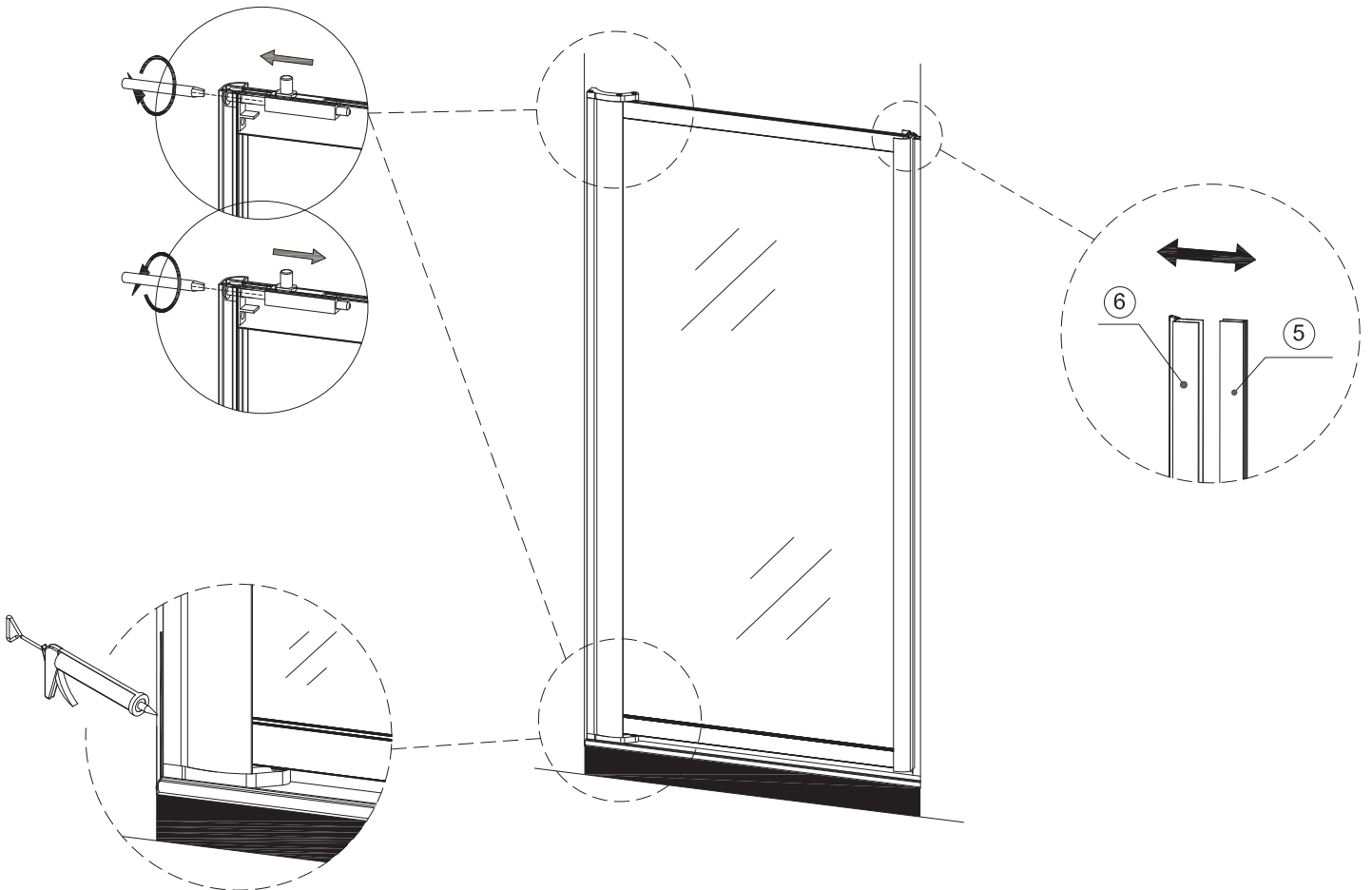
- 12** Con tornillos de 3/8" (10) fija la jamba magnética (6) a la jamba de la pared (5) usando los orificios perforados en el paso 11. Una vez realizados todos los ajustes, aprieta los tornillos y cúbrelos con tapas roscadas (11).

- 13** Desliza el guardapolvo de vinilo (3) en la ranura de la parte inferior del panel de la puerta (2). Consejo: Usa un chorrito de agua o limpiacristales para lubricar el vinilo para facilitar la inserción.



14 AJUSTES FINALES:

Cierra la puerta y verifica que las tiras magnéticas estén alineadas de arriba a abajo. Si es necesario ajustar el panel de la puerta, inserta un destornillador Phillips en los orificios en la parte superior e inferior del panel de la puerta en el lado del pivote (ver los dibujos). Al girar el tornillo en el sentido de las agujas del reloj, acercará el panel al cerrojo magnético y al girar el tornillo en el sentido contrario a las agujas del reloj, el panel se alejará del cierre.



APLICA PASTA SELLADORA EN TODOS LOS LADOS

PASO FINAL:

Aplica pasta selladora a los lados interiores del marco de la puerta de la ducha para sellar. Mantén toda el área seca durante un mínimo de **24 horas**.

CRAFT + MAIN®

ATENCIÓN CONSUMIDOR:

IMPORTANTE ANEXO SOBRE LAS DUCHAS
INFORMACIÓN DE LA GARANTÍA

POR FAVOR, NO DESECHAR

Gracias por comprar una puerta de ducha de FGI Industries, Ltd.
Para ser elegible para la garantía del producto,
registra la puerta en nuestro
sitio web dentro de las dos (2) semanas posteriores a la instalación.

Ir a:

<https://craftandmain.com/warranty/>

y sigue las instrucciones.

Para cualquier pregunta o comentario sobre tu nueva puerta de ducha,
comunícate con nuestro Servicio de Atención al Cliente en:

CLIENTES DE LOS EE. UU.

1-888-620-3667

CustomerService.US@FGI-Industries.com

906 Murray Road
East Hanover, NJ 07936

CLIENTES DE CANADÁ:

1-888-256-7551

customerservice.cdn@FGI-Industries.com

5970 Chedworth Way, Unit B
Mississauga, Ontario, Canada L5R 4G5

TIDES

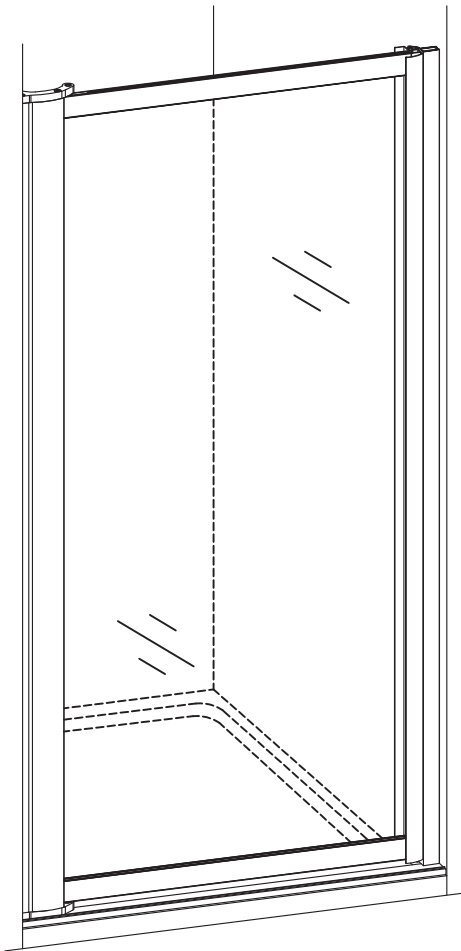
by CRAFT + MAIN®

COPIEZ LE NUMÉRO DE MODÈLE ICI POUR VOS DOSSIERS

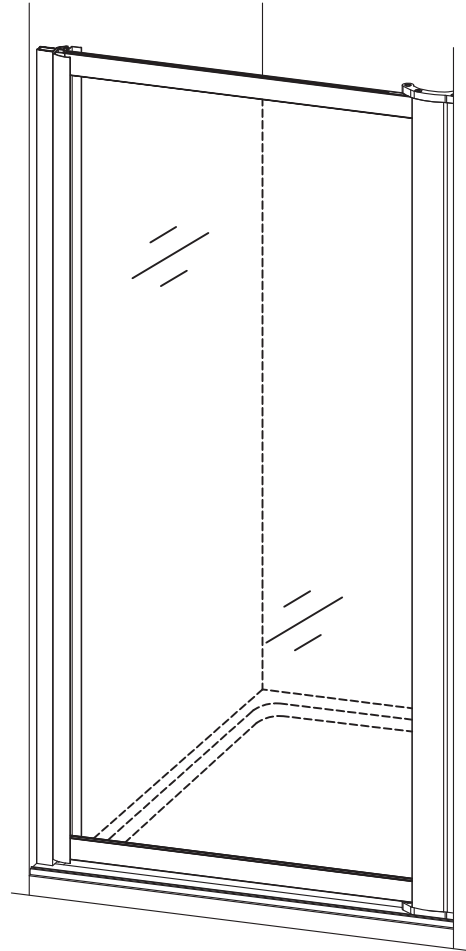
PORTE DE CABINE DE DOUCHE PIVOTANTE AVEC CADRE

LISEZ LES INSTRUCTIONS ATTENTIVEMENT

Familiarisez-vous avec toutes les pièces illustrées dans la vue éclatée. La vue éclatée servira également de référence utile pour l'emplacement des différentes pièces et la façon dont elles sont installées.



INSTALLATION PIVOTANTE À GAUCHE



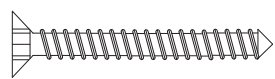
INSTALLATION PIVOTANTE À DROITE

S'il vous plaît visitez-nous sur YouTube et voir nos vidéos d'installation de porte de douche.
L'un d'eux peut être disponible pour installation. www.youtube.com/c/CRAFTANDMAIN

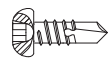
Ligne d'assistance à la clientèle sans frais 1 888 620-3667 pour les clients des États-Unis
Du lundi au vendredi entre 7h30 et 17h00, HNC **1 888 256-7551** pour les clients du Canada

906 Murray Rd, East Hanover, NJ 07936
USA: www.craftandmain.com

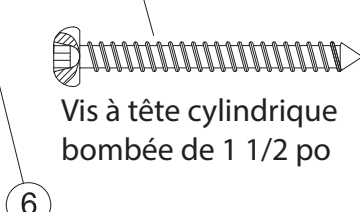
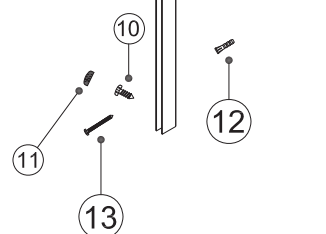
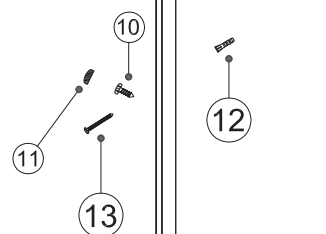
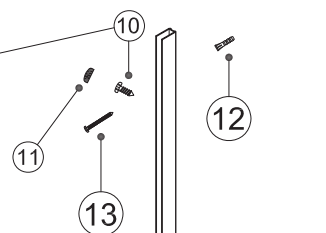
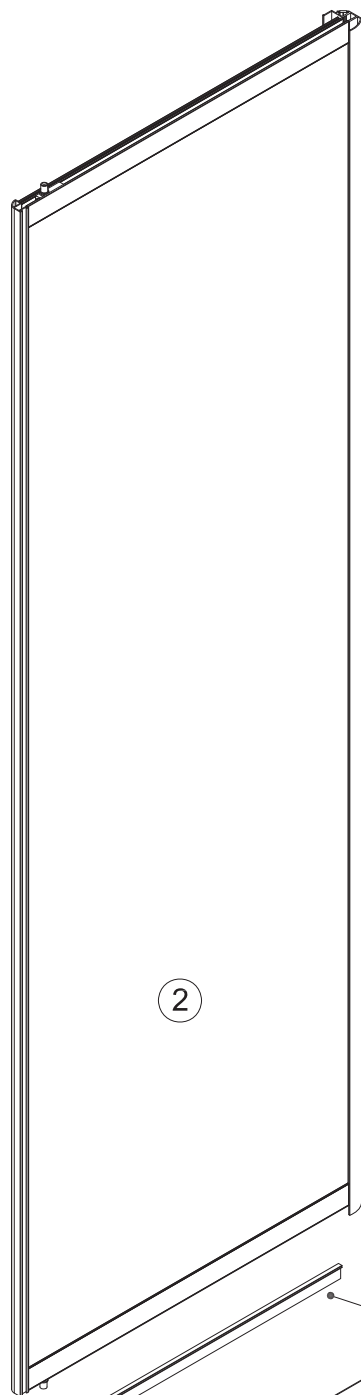
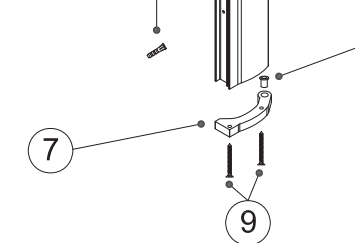
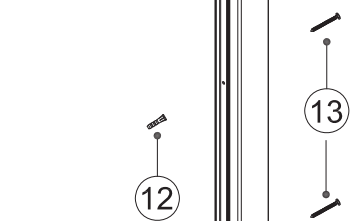
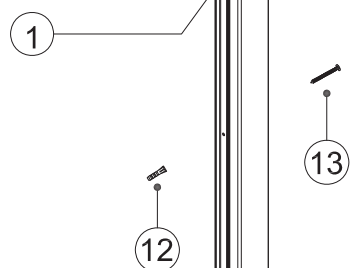
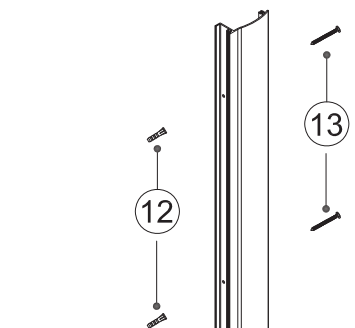
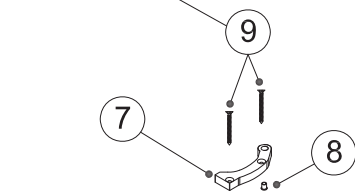
5970 Chedworth Way, Unit B, Mississauga, Ontario, Canada L5R 4G5
CANADA: www.craftandmain.ca



Vis à tête plate de 1 3/8 po





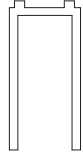
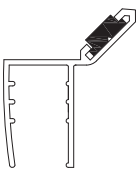
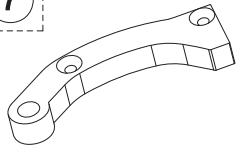
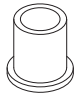







Vis à tête cylindrique
bombée de 3/8 po



Vis à tête cylindrique
bombée de 1 1/2 po

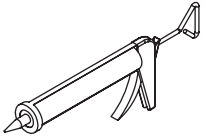
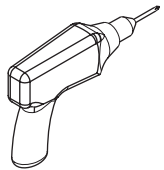
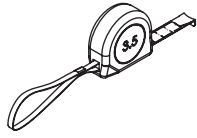
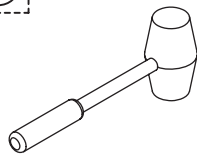
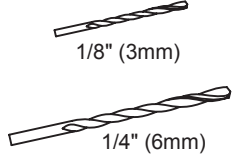
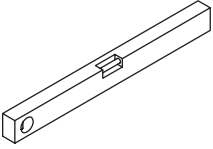
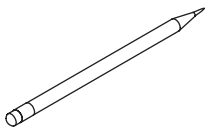
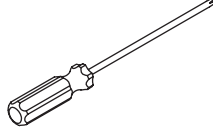
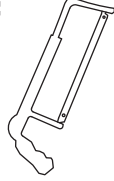

LISTE DES PIÈCES

				
Piédroit pivotant (1 pce)	Panneau de porte (1 pce)	Bas de porte en vinyle (1 pce)	Seuil (1 pce)	Piédroit mural (1 pce)
				
Piédroit magnétique (1 pce)	Bras de support pivotant (2 pces)	Manchon de pivot (2 pces)	Vis à tête plate de 1 3/8 po (4 pces)	Vis à tête cylindrique bombée de 3/8 po (3 pces)
				
Cache-vis (7 pces)	Bouchon mural (8 pces)	Vis à tête cylindrique bombée de 1 1/2 po (8 pces)		



AVERTISSEMENT : Portez toujours des lunettes de protection quand vous travaillez avec du verre trempé.

OUTILS RECOMMANDÉS

				
MASTIC À LA SILICONE	PERCEUSE	RUBAN À MESURER	MAILLET EN CAOUTCHOUC	FORETS
				
NIVEAU	CRAYON	TOURNEVIS	SCIE ÉGOÏNE	LUNETTES DE PROTECTION

CHOISISSEZ L'INSTALLATION DE LA PORTE DE CABINE DE DOUCHE À MAIN GAUCHE OU DROITE

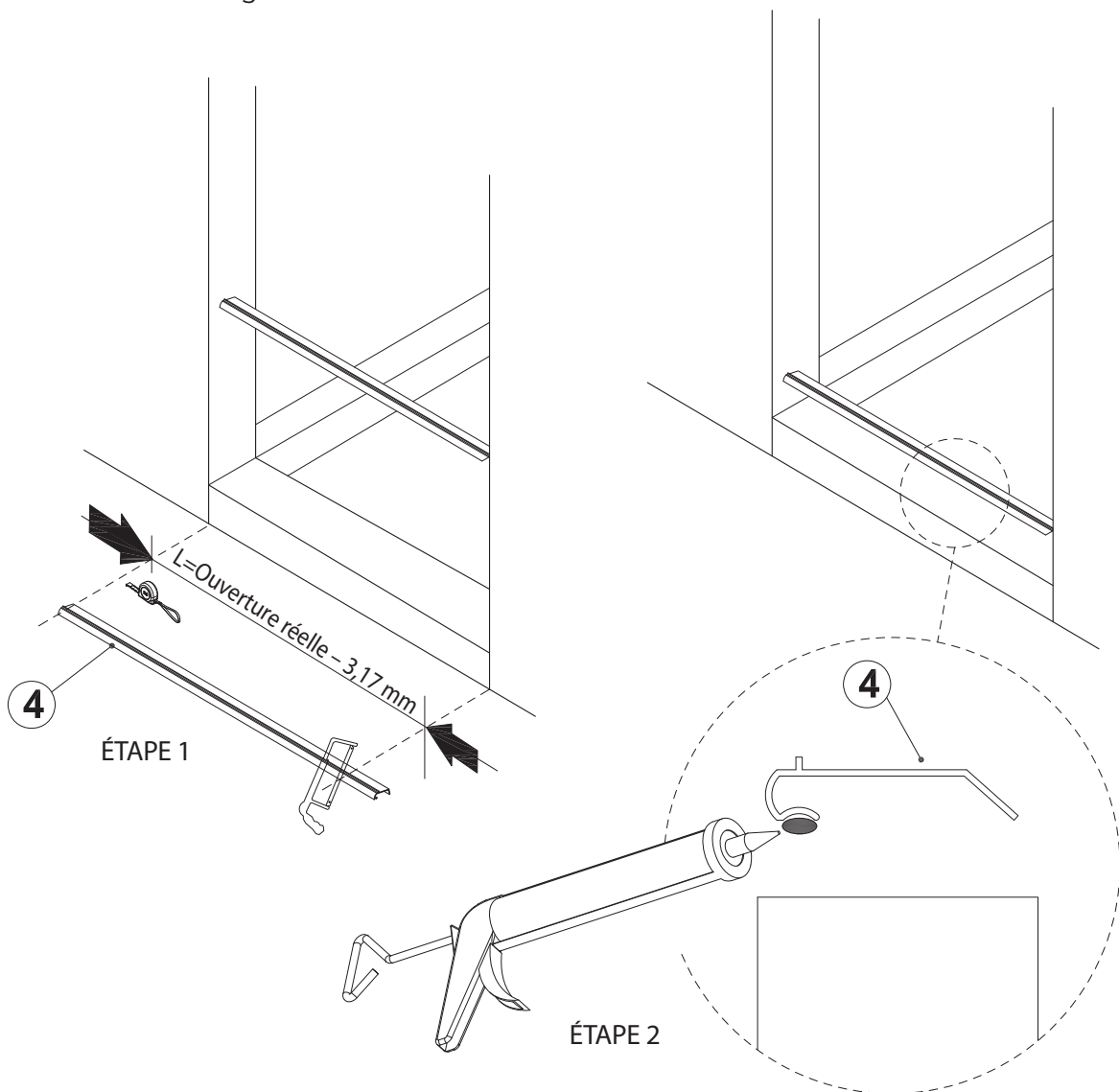
Déterminez quelle configuration d'assemblage vous devez choisir, en fonction de l'emplacement de la pomme de douche, telle que vue de l'extérieur de la cabine de douche. Une pomme de douche à main gauche requiert un assemblage pivotant à droite et une pomme de douche à main droite requiert un assemblage pivotant à gauche, pour assurer une installation finie bien étanche.

REMARQUE IMPORTANTE : Installation pivotante à gauche illustrée.

PROCÉDURE D'INSTALLATION/ÉTAPE 1/ÉTAPE 2

1 Mesurez l'ouverture en bas et coupez le seuil (4) 3,17 mm plus court que l'ouverture.

2 Appliquez une perle de mastic à la silicone le long de la lèvre inférieure du seuil (4) et installez-le en place avec la perle de mastic sur l'extérieur de l'ouverture de la cabine de douche. Pressez fermement le seuil sur toute la longueur.



PROCÉDURE D'INSTALLATION/ÉTAPE 3/ÉTAPE 4/ÉTAPE 5/ÉTAPE 6

3 Déterminez si la porte s'ouvrira à partir du mur droit ou gauche. Fixez le bras de support pivotant (7) en bas du piédroit pivotant (1) à l'aide de vis à tête plate de 1 3/8 po (9).

4 Utilisez un niveau pour vous assurer que les murs sont aplombés. Placez le piédroit pivotant (1) comme illustré sur le seuil et contre le mur correct. En vous servant d'un niveau pour assurer que le piédroit est aplombé, marquez les emplacements des trous sur le mur.

5 Ensuite, percez des trous dans le mur et insérez les bouchons muraux à l'aide d'un maillet en caoutchouc (12).

5.1 POUR LES CABINES DE DOUCHE EN ACRYLIQUE ET FIBRE DE VERRE

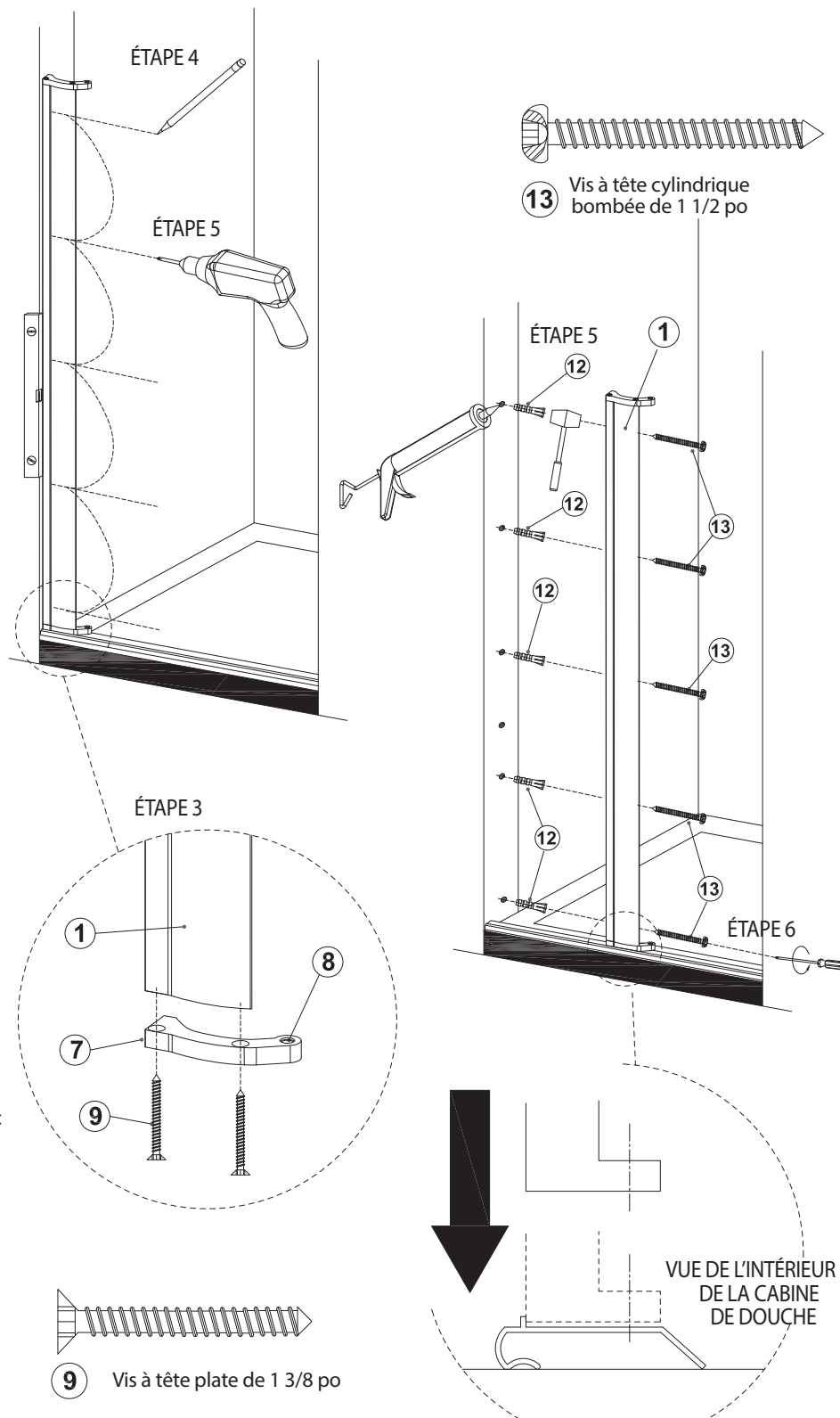
En vous servant d'un foret de 1/8 po (3 mm) percez un trou d'environ 3,81 cm de profondeur à chacun des emplacements précédemment marqués.

AVERTISSEMENT : N'utilisez pas de chevilles murales avec les cabines de douche en fibre de verre ou acrylique.

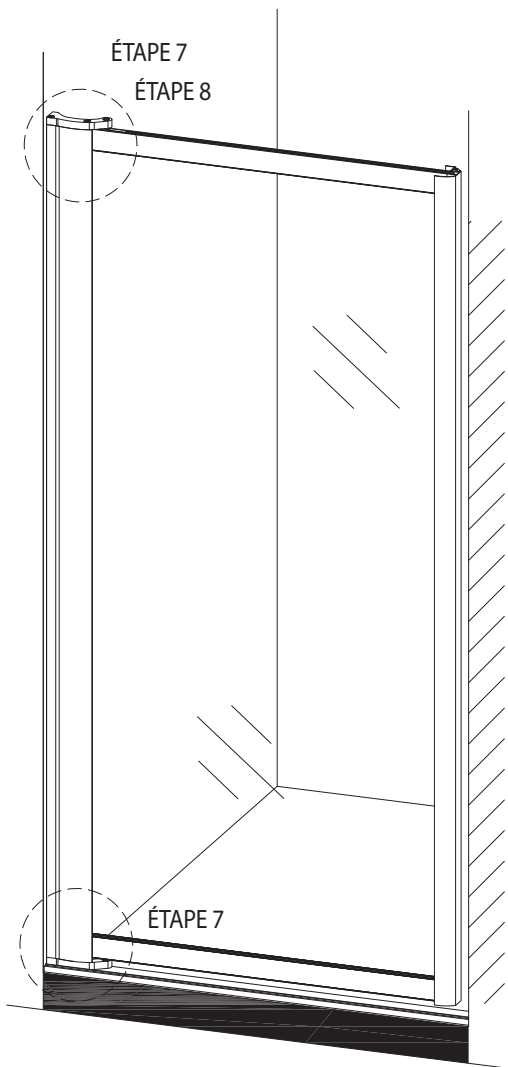
5.2 POUR LES CABINES DE DOUCHES CARRELÉES

En vous servant d'un foret de maçonnerie de 1/4 po (6 mm), percez un trou d'environ 3,81 cm de profondeur à chacun des emplacements précédemment marqués. Insérez un bouchon mural (12) dans chacun des trous percés.

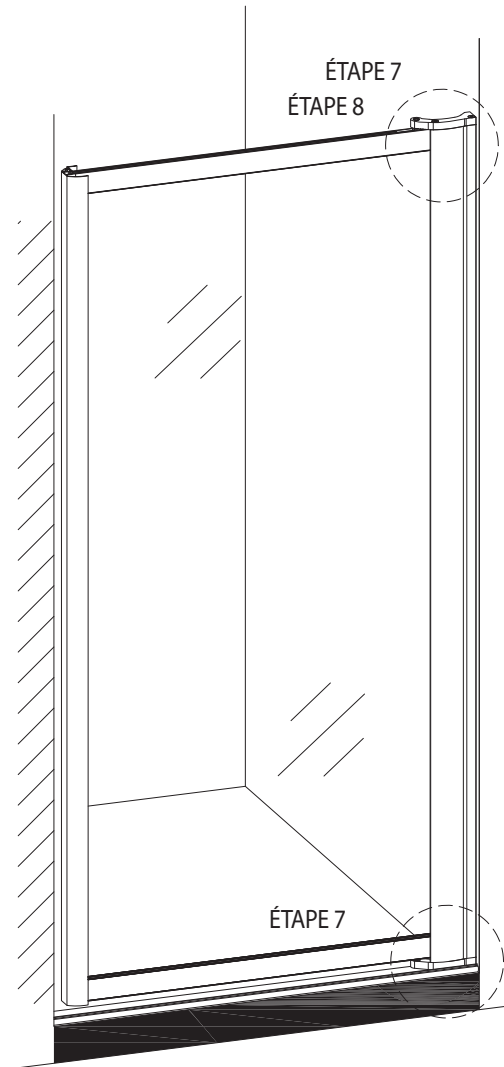
6 Mettez le piédroit pivotant (1) en place et fixez-le au mur avec des vis à tête cylindrique bombée de 1 1/2 po (13).



INSTALLATION PIVOTANTE À GAUCHE

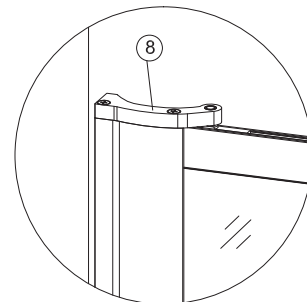
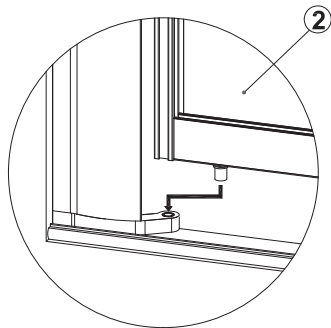
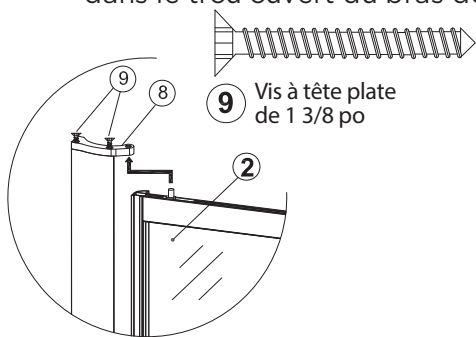


INSTALLATION PIVOTANTE À DROITE



7 Fixez le bras de support pivotant (7) en haut du piedroit pivotant (1) avec des vis à tête plate de 1 1/2 po (9) mais n'enfonchez les vis qu'à environ 1/3 de profondeur. Placez les manchons de pivot sur les deux chevilles de pivot. Mettez le panneau de porte (2) en place en installant les deux chevilles de pivot dans le trou ouvert du bras de support pivotant (8).

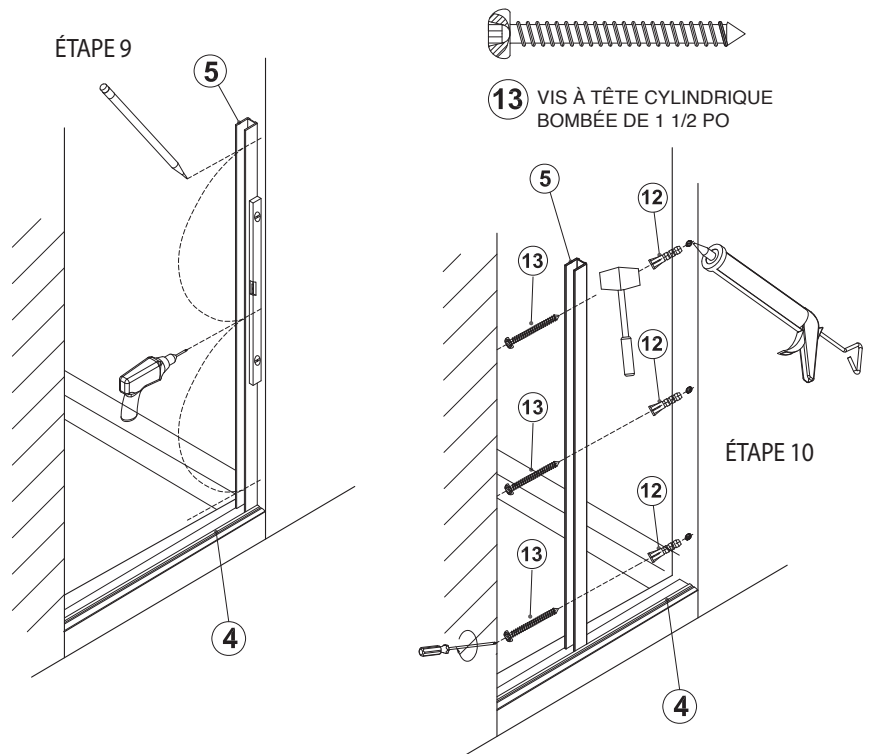
8 Faites glisser le bras de support pivotant (8) vers le bas par-dessus la cheville de pivot supérieure et serrez les vis pour fixer la porte solidement en place.



PROCÉDURE D'INSTALLATION/ÉTAPE 9/ÉTAPE 10

- 9** Alignez le piédroit mural (5) et marquez les trous. (Voir les ÉTAPES 4 et 5 - Percez des trous et insérez les bouchons muraux).

- 10** Appliquez du mastic à la silicone dans les trous. Mettez le piédroit mural (5) en place et fixez-le aux murs avec des vis à tête cylindrique bombée de 1 1/2 po (13).

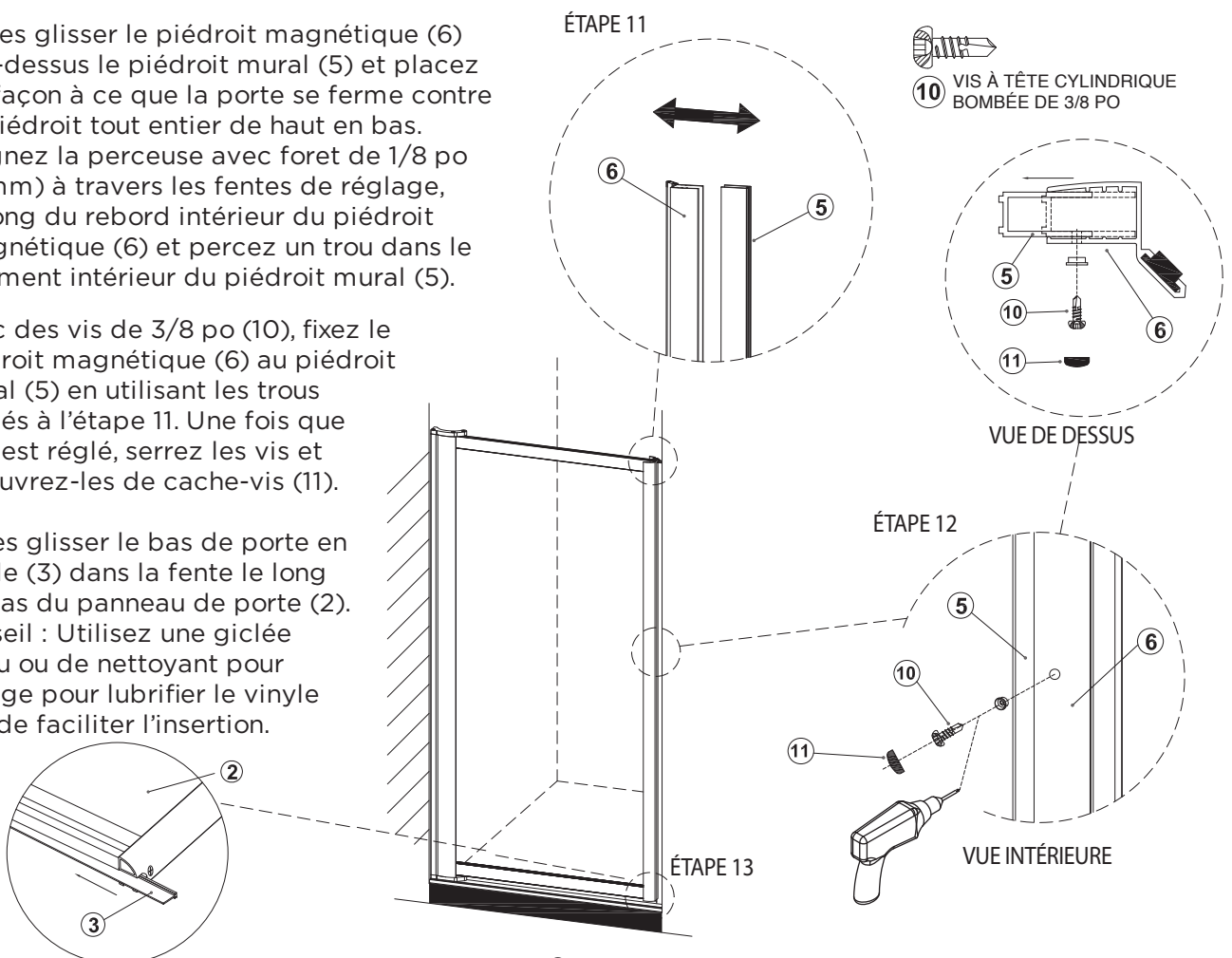


PROCÉDURE D'INSTALLATION/ÉTAPE 11/ÉTAPE 12/ÉTAPE 13

- 11** Faites glisser le piédroit magnétique (6) par-dessus le piédroit mural (5) et placez de façon à ce que la porte se ferme contre le piédroit tout entier de haut en bas. Alignez la perceuse avec foret de 1/8 po (3 mm) à travers les fentes de réglage, le long du rebord intérieur du piédroit magnétique (6) et percez un trou dans le segment intérieur du piédroit mural (5).

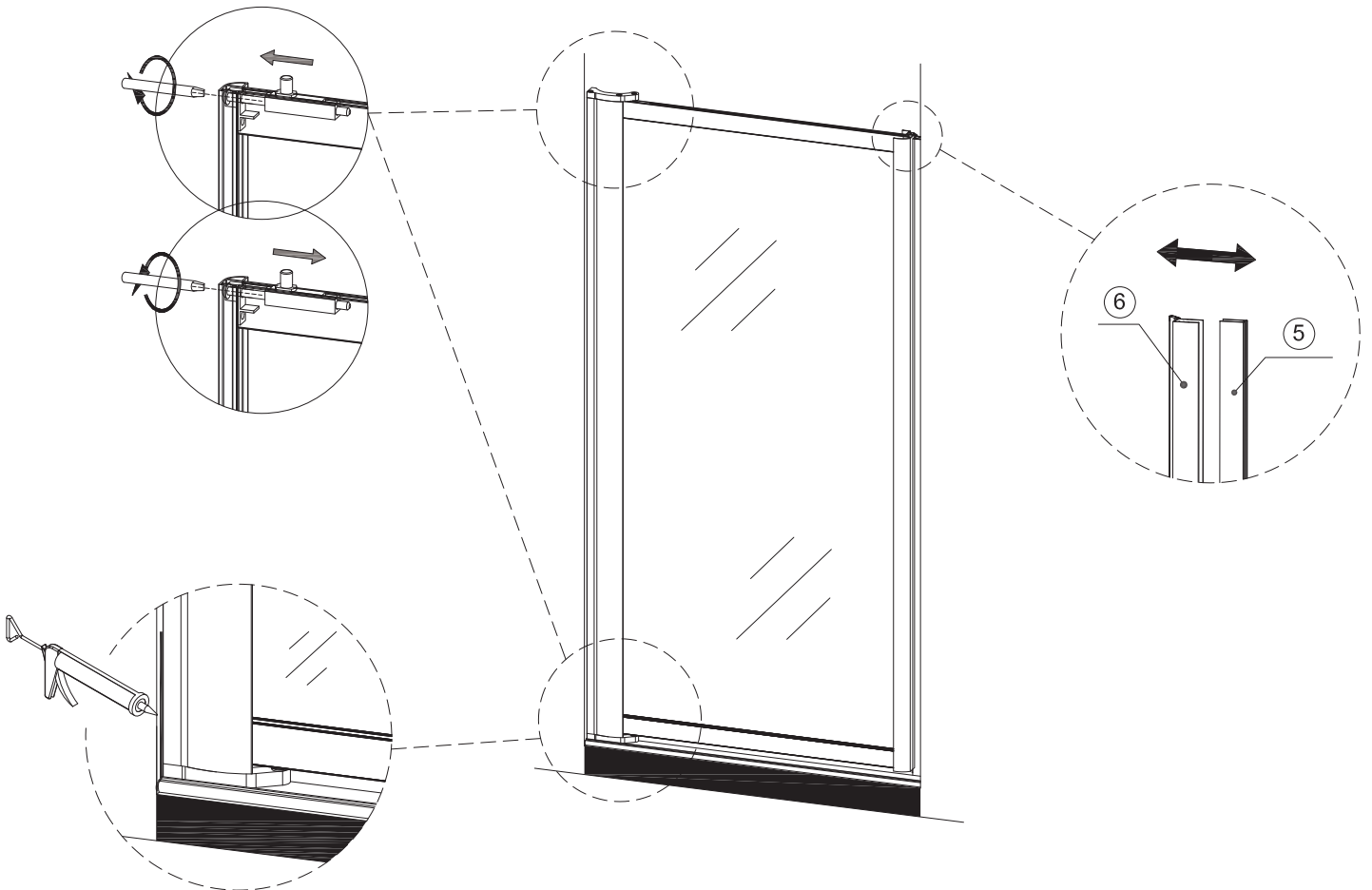
- 12** Avec des vis de 3/8 po (10), fixez le piédroit magnétique (6) au piédroit mural (5) en utilisant les trous percés à l'étape 11. Une fois que tout est réglé, serrez les vis et recouvrez-les de cache-vis (11).

- 13** Faites glisser le bas de porte en vinyle (3) dans la fente le long du bas du panneau de porte (2). Conseil : Utilisez une giclée d'eau ou de nettoyant pour vitrage pour lubrifier le vinyle afin de faciliter l'insertion.



14 RÉGLAGES FINAUX :

Fermez la porte et vérifiez pour vous assurer que les bandes magnétiques sont alignées de haut en bas. S'il s'avère nécessaire d'ajuster le panneau de porte, insérez un tournevis cruciforme dans les trous en haut et en bas du panneau de porte du côté pivotant (voir les schémas). Tourner la vis dans le sens horaire rapprochera le panneau de la gâche magnétique et tourner la vis dans le sens anti-horaire éloignera le panneau de la gâche.



APPLIQUEZ DU MASTIC SUR TOUS LES CÔTÉS

DERNIÈRE ÉTAPE

Appliquez du mastic sur les côtés intérieurs du cadre de la porte de cabine de douche pour assurer l'étanchéité.

Veillez maintenir la surface tout entière sèche pendant au moins **24 heures**.

CRAFT + MAIN®

AVERTISSEMENT POUR LES CONSOMMATEURS :

RENSEIGNEMENTS DE GARANTIE IMPORTANTS POUR ENCEINTE DE DOUCHE

VEUILLEZ NE PAS JETER

Nous vous remercions de votre achat d'une porte de cabine de douche de FGI Industries, Ltd.

Afin de vous prévaloir de la garantie du produit, veuillez enregistrer votre porte sur notre site web dans les deux (2) semaines suivant l'installation.

Allez sur :

<https://craftandmain.com/warranty/>
et suivez les instructions.

Pour toute question ou commentaire concernant votre nouvelle porte de cabine de douche, veuillez communiquer avec le service à la clientèle au :

CLIENTS DES ÉTATS-UNIS :

1 888 620-3667

CustomerService.US@FGI-Industries.com

906 Murray Road
East Hanover, NJ 07936

CLIENTS DU CANADA :

1 888 256-7551

customerservice.cdn@FGI-Industries.com

5970 Chedworth Way, Unit B
Mississauga, Ontario, Canada L5R 4G5