

COVE

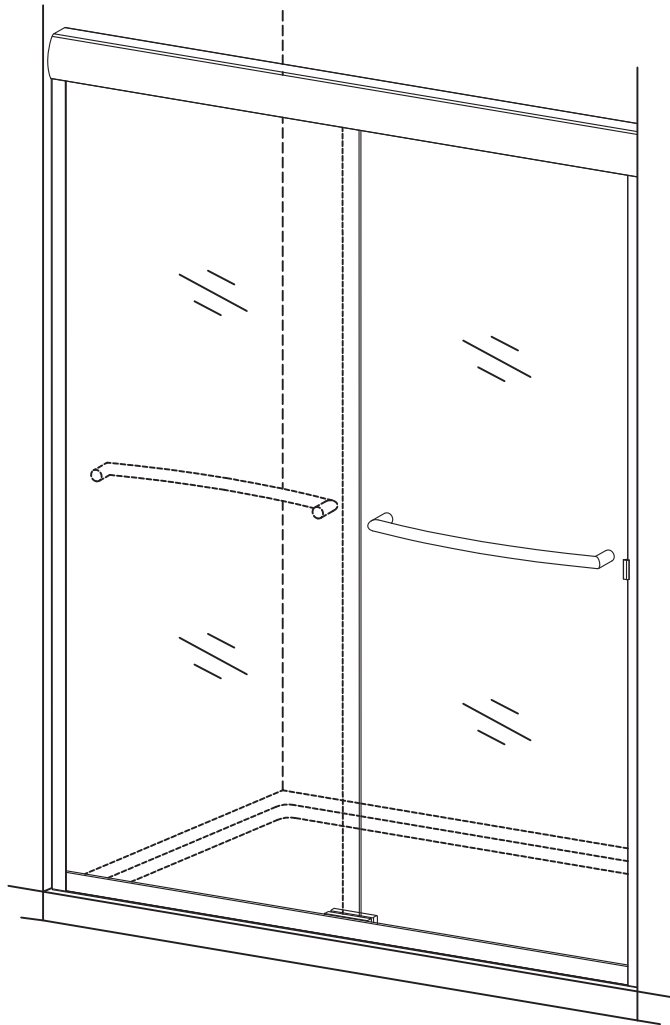
by
CRAFT + MAIN™

SLIDING SHOWER & TUB DOOR

COPY THE MODEL NUMBER FOR YOUR RECORDS HERE #

READ THE INSTRUCTIONS CAREFULLY

Familiarize yourself with all the parts as shown in the exploded view. The exploded view will also provide a helpful reference when relating to the location of the various parts and how they are mounted.



Please visit us on YouTube and view our shower door installation videos.
One may be available for your installation. www.youtube.com/c/CRAFTANDMAIN

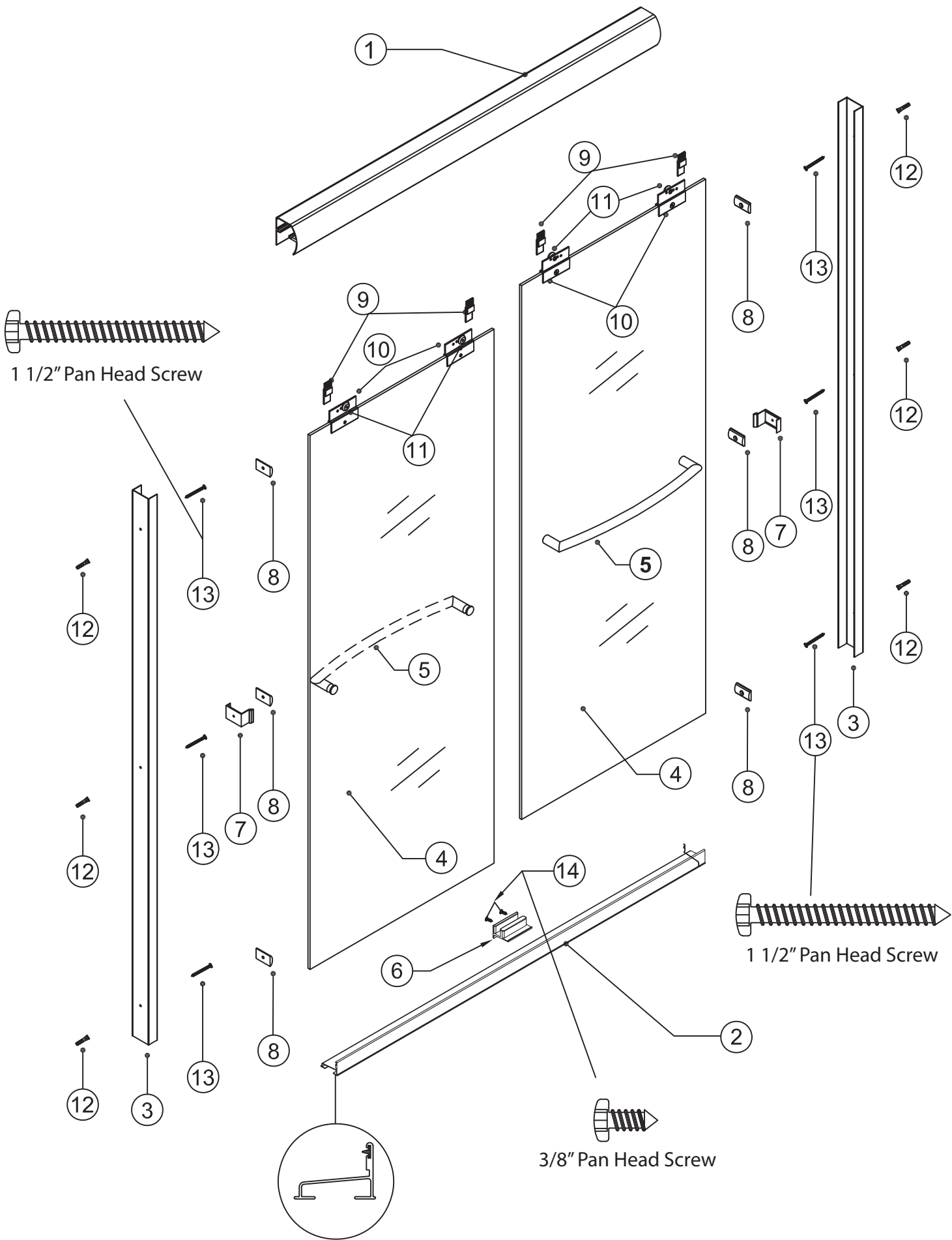
Toll Free Customer Assistance 1-888-620-3667 US Customers

Monday-Friday, 7:30 a.m. To 5:00 p.m. CST

1-888-256-7551 Canada Customers

6241 Northwind Parkway, Hobart, IN USA 46342
USA: www.craftandmain.com

5970 Chedworth Way, Unit B, Mississauga, Ontario, Canada L5R 4G5
CANADA: www.craftandmain.ca



PART LIST

TOP TRACK (1 pc)	BOTTOM TRACK (1 pc)	WALL JAMB (2 pcs)	DOOR PANEL (Outside / Inside)	TOWEL BAR (2 pcs)
PANEL GUIDE (1 pc)	BUMPER GUIDE (2 pcs)	WALL BUMPER (6 pcs)	SAFE SLIDER CLIP (4 pcs)	GLASS HANGER (4 pcs)
ROLLER (4 pcs)	WALL PLUG (6 pcs)	1 1/2" PAN HEAD SCREW (6 pcs)	3/8" PAN HEAD SCREW (2 pcs)	TOWEL BAR WRENCH (2 3/8" LONG 1 pc)
	WARNING: Safety glasses should always be worn when working with tempered glass.			
SAFE SLIDER INSTALL ROD (4" LONG 1 pc)				

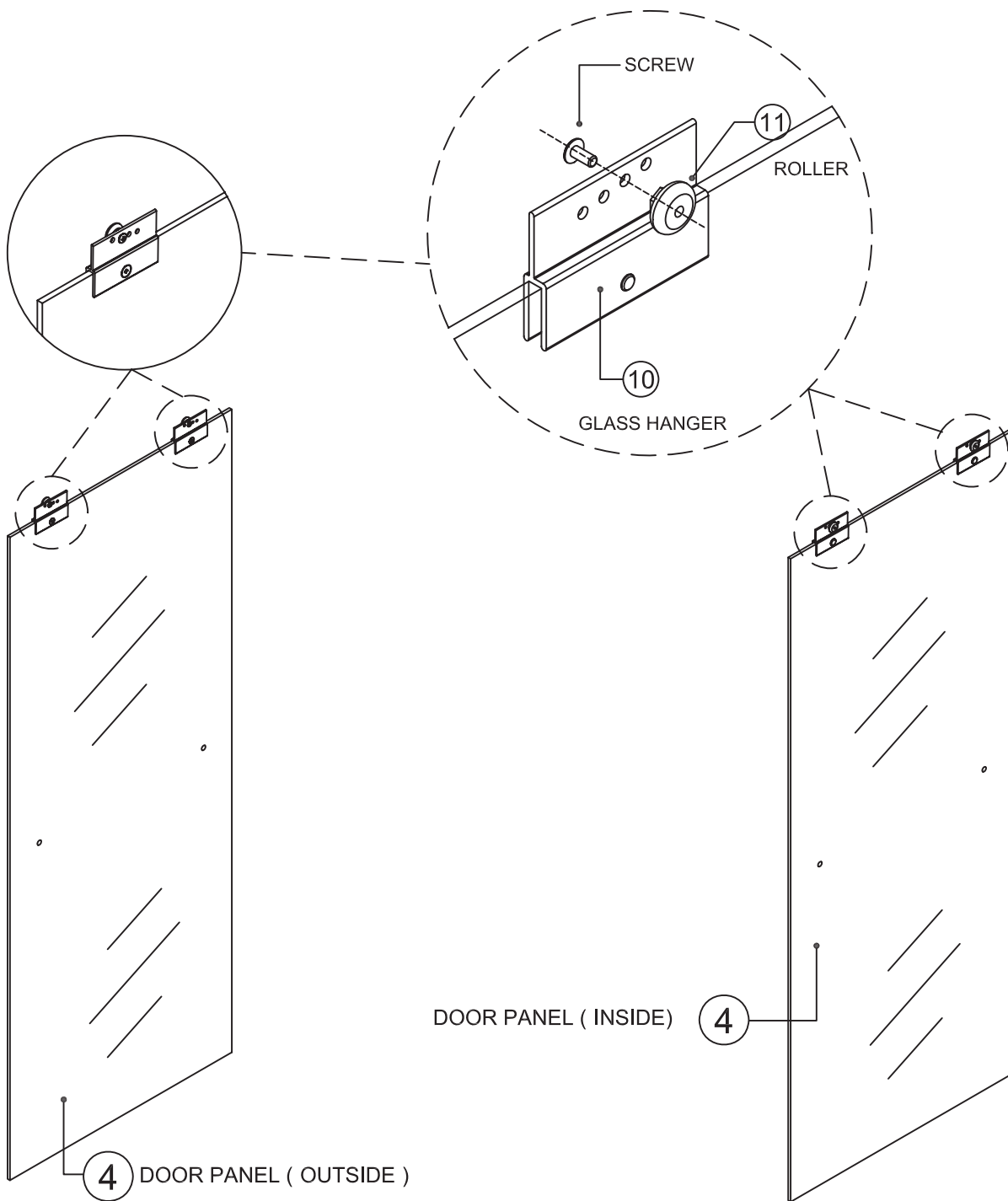
RECOMMENDED TOOLS

SILICONE	DRILL	TAPE MEASURE	RUBBER Mallet	DRILL BITS (1/8" (3mm) 1/4" (6mm))
LEVEL	PENCIL	SCREW DRIVERS	HANDSAW	SAFETY GLASSES

INSTALLATION PROCEDURE / STEP 1

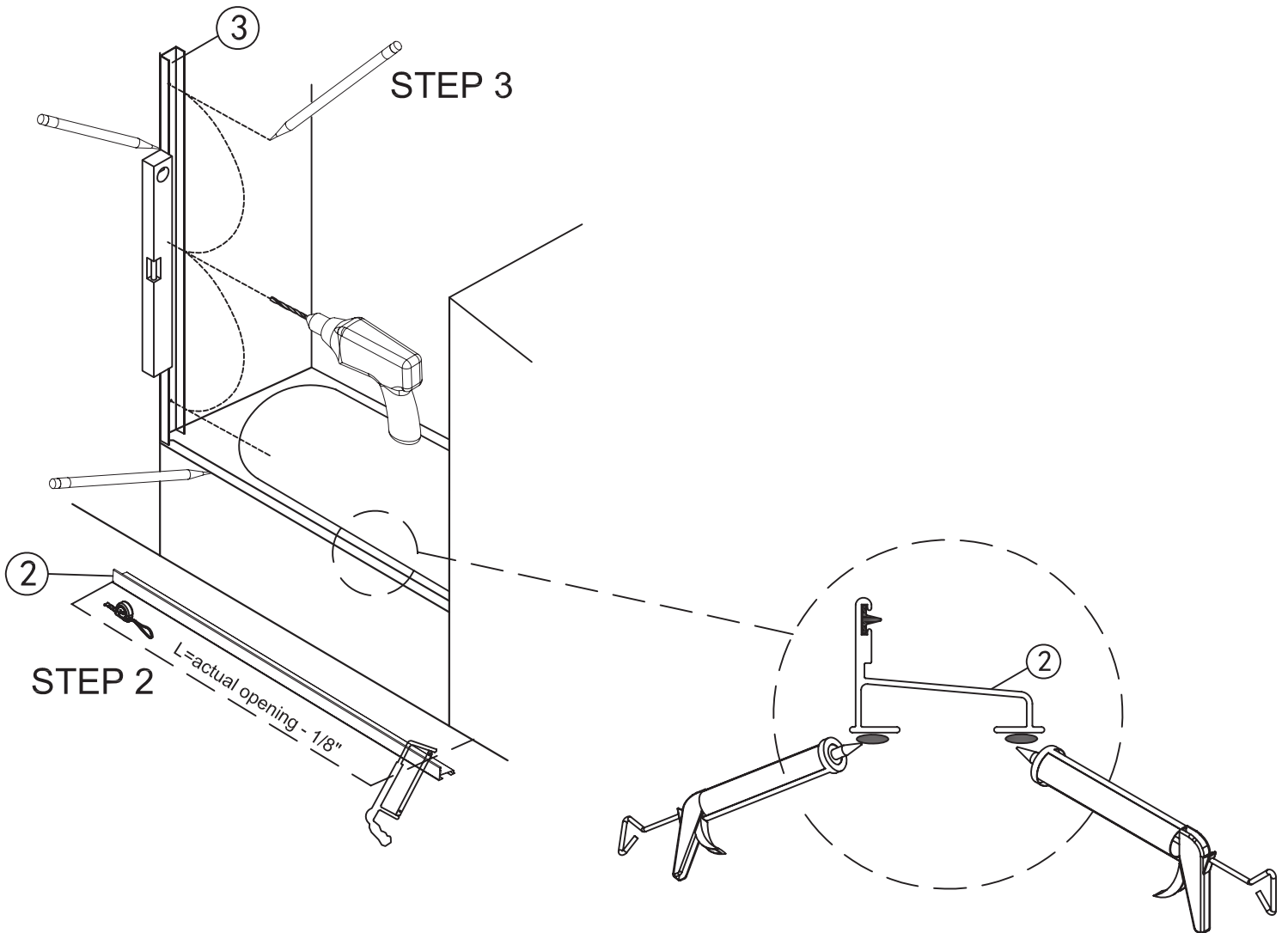
- 1 Attach rollers to hanger clips on both panels. Rollers should be mounted so that the head of the mounting screw is on the same side of the panel as the screw head set into the hanger clip (see inset drawing).

NOTE: The various holes in the hanger clip are used to fine tune the adjustment of the panel to make up for walls that are slightly out of square or plumb. For best results start with all rollers in the second hole from the top and then make adjustments as needed.



INSTALLATION PROCEDURE / STEP 2

- 2** Measure opening on bottom and cut bottom track (2) 1/8" shorter than opening.



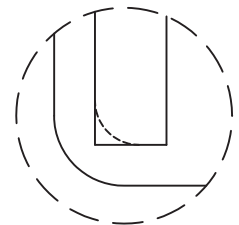
INSTALLATION PROCEDURE / STEP 3 & STEP 4

- 3** Place wall jamb down over bottom track so that the back of the jamb is between the bottom track and the wall. Using a level to ensure jamb is plumb, mark hole locations. Remove jamb and drill holes about 1 1/2" deep at each of the marked locations.



NOTE: When drilling into ceramic, glass or stone use a 1/4" (6mm) MASONRY drill bit.

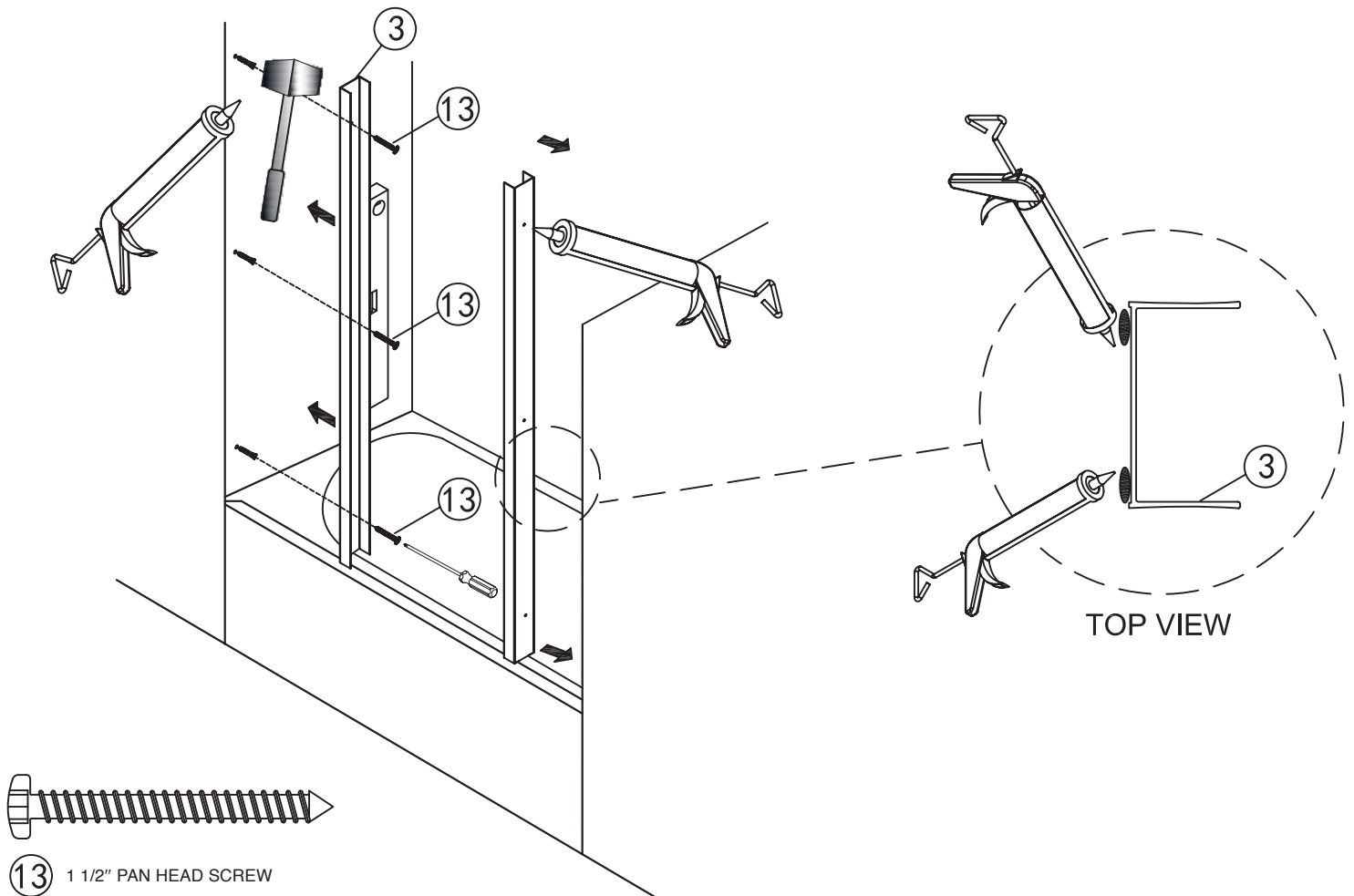
NOTE: When installing on fiberglass or acrylic use a 1/8" (3 mm) drill bit and discard the wall plugs. When installing on fiberglass or acrylic the side jambs may need to be filed at the bottom to fit the contour of the unit.



- 4** Repeat Step 3 on the other side.

INSTALLATION PROCEDURE / STEP 5

- 5** Run a thin bead of silicone caulk down the entire length of both bottom ledges on the bottom track. Place the bottom track into position and press down firmly along the length of the track.



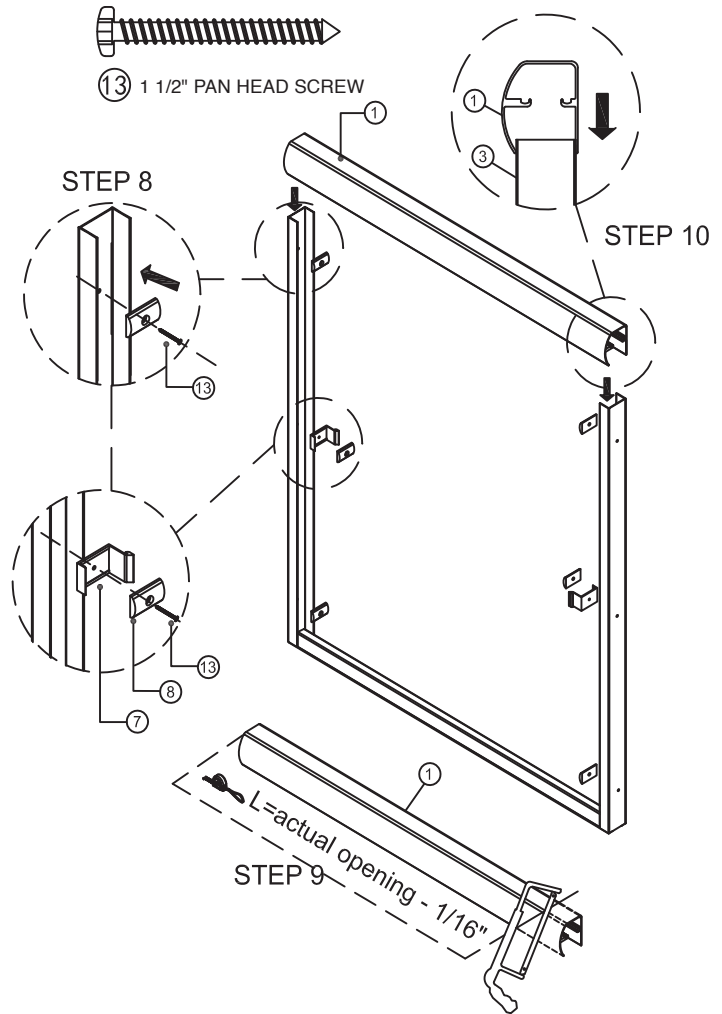
INSTALLATION PROCEDURE / STEP 6 / STEP 7

- 6** Push wall plugs into holes drilled in Step 3 and tap them in with a rubber mallet.
NOTE: If you are installing on fiberglass or acrylic, skip this step and discard the wall plugs.

- 7** Dab silicone into all 3 holes on each side. Run 1 1/2" pan head screws through wall bumper and use to attach wall jamb to wall in top and bottom holes only on both sides.

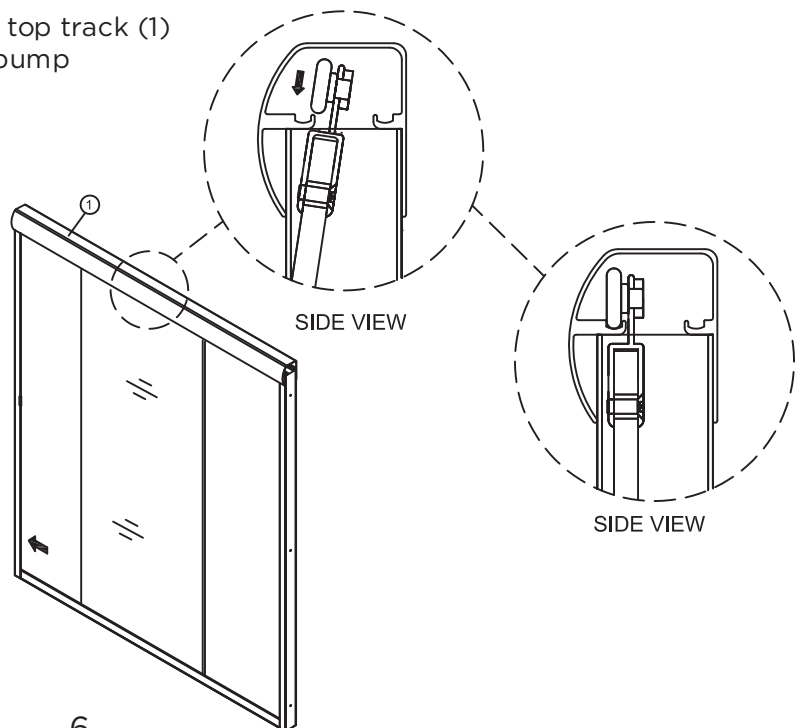
INSTALLATION PROCEDURE / STEP 8 / STEP 9 / STEP 10

- 8** Use 1 1/2" pan head screws to anchor wall bumper and bumper guide into center hole on each side.
- 9** Measure opening at top of wall jamb, cut top track (1) 1/16" shorter than opening.
- 10** Place top track down over wall jambs as shown.



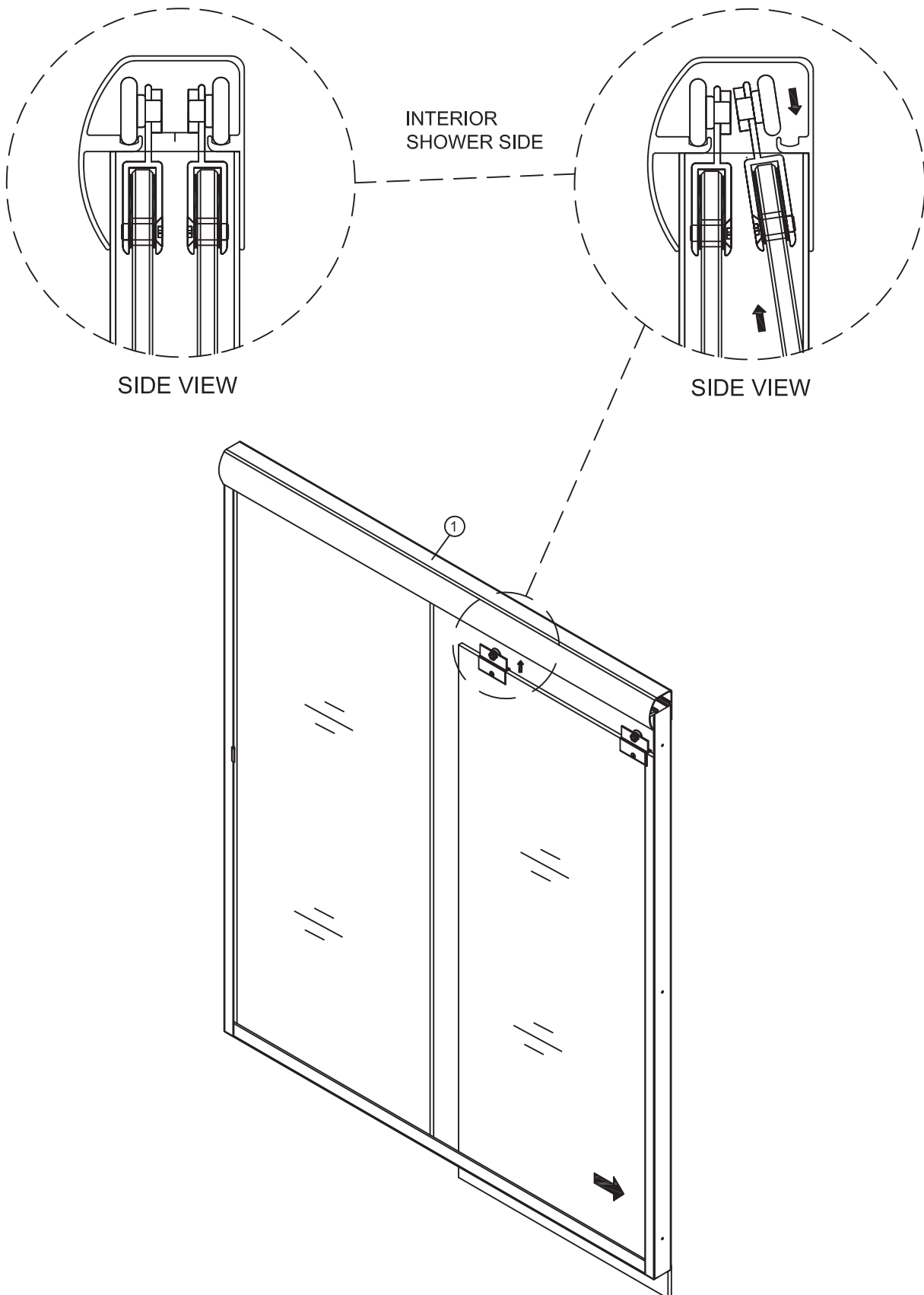
INSTALLATION PROCEDURE / STEP 11

- 11** Install outer door panel by lifting up & into top track (1) (Do not lift by towel bar, be careful not to bump panel against metal track.)



INSTALLATION PROCEDURE / STEP 12

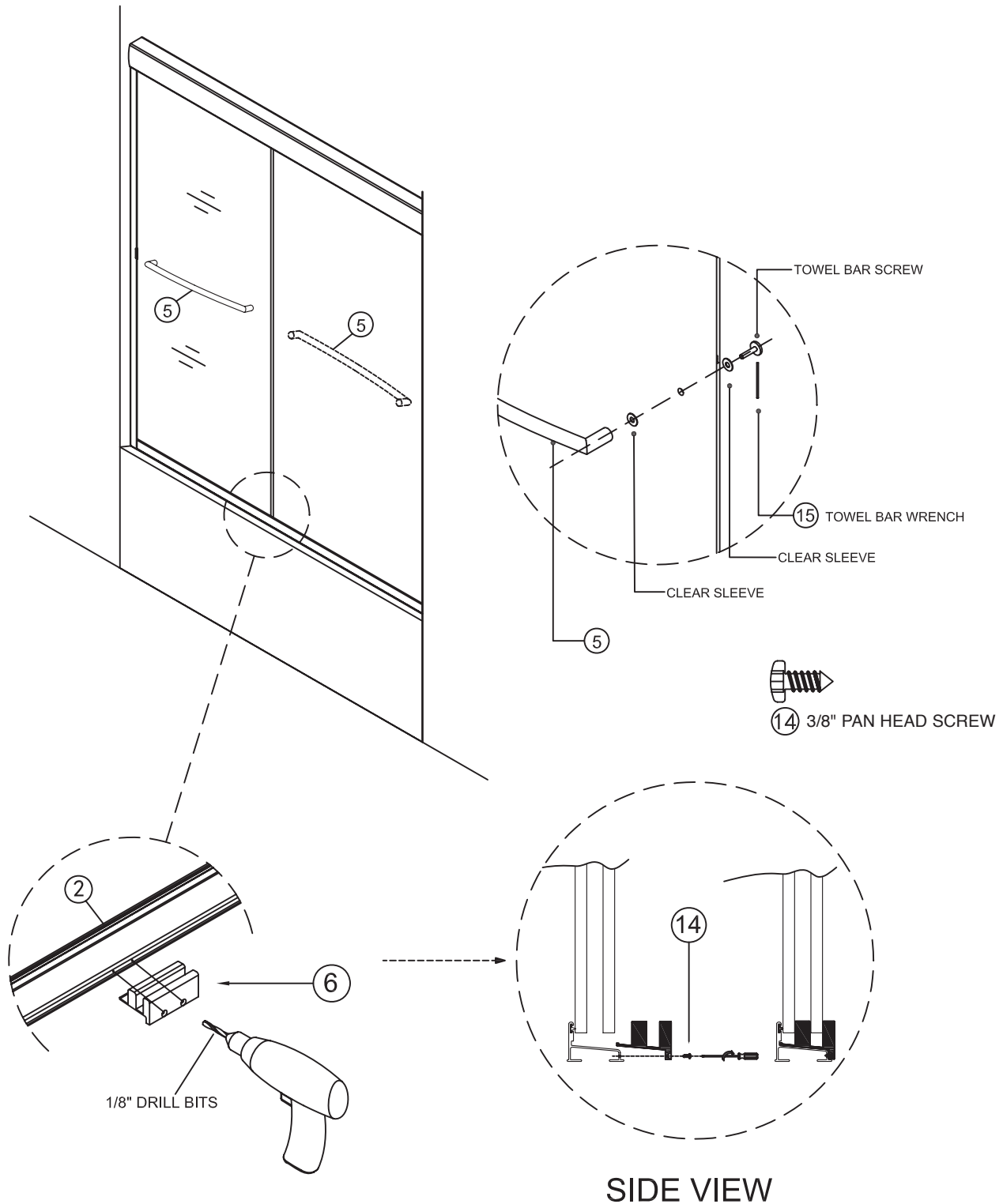
12 Install inner door panel by lifting up & into top track (Do not lift by towel bar).



INSTALLATION PROCEDURE / STEP 13 / STEP 14

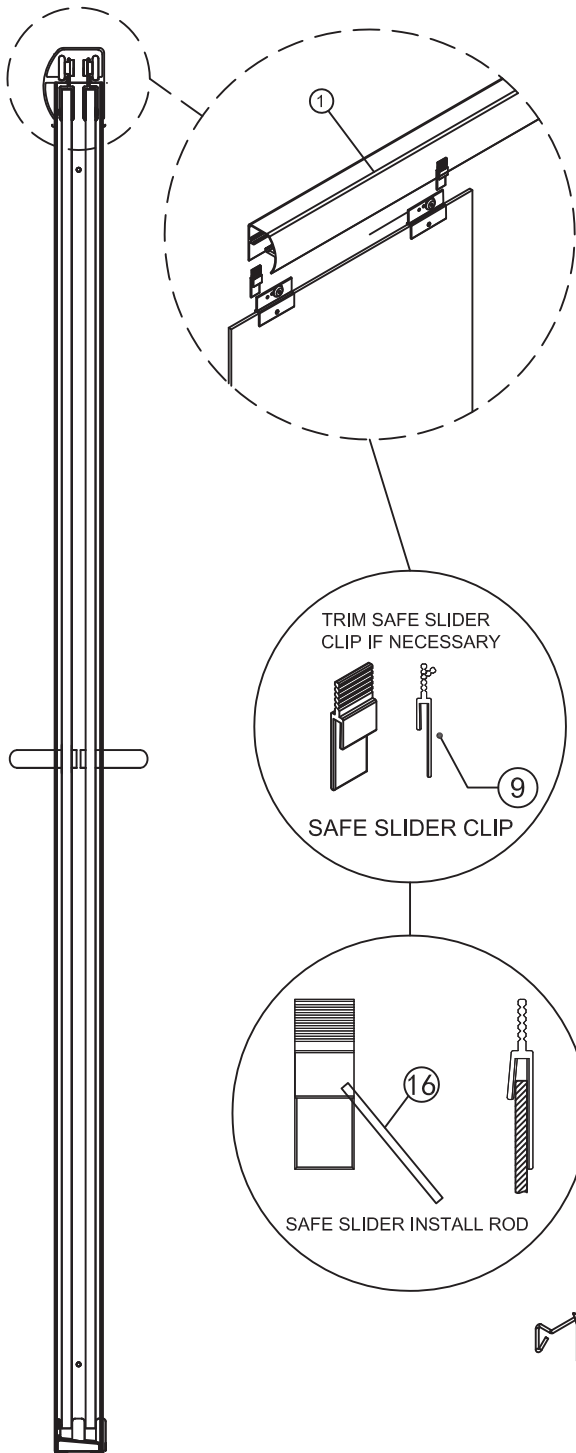
13 Install towel bars (5).

14 Position panel guide in center of bottom track. Drill two 1/8" holes through screw holes in guide and into bottom track. Position panels in guide as shown in inset drawing and attach guide to bottom track using 3/8" pan head screws.



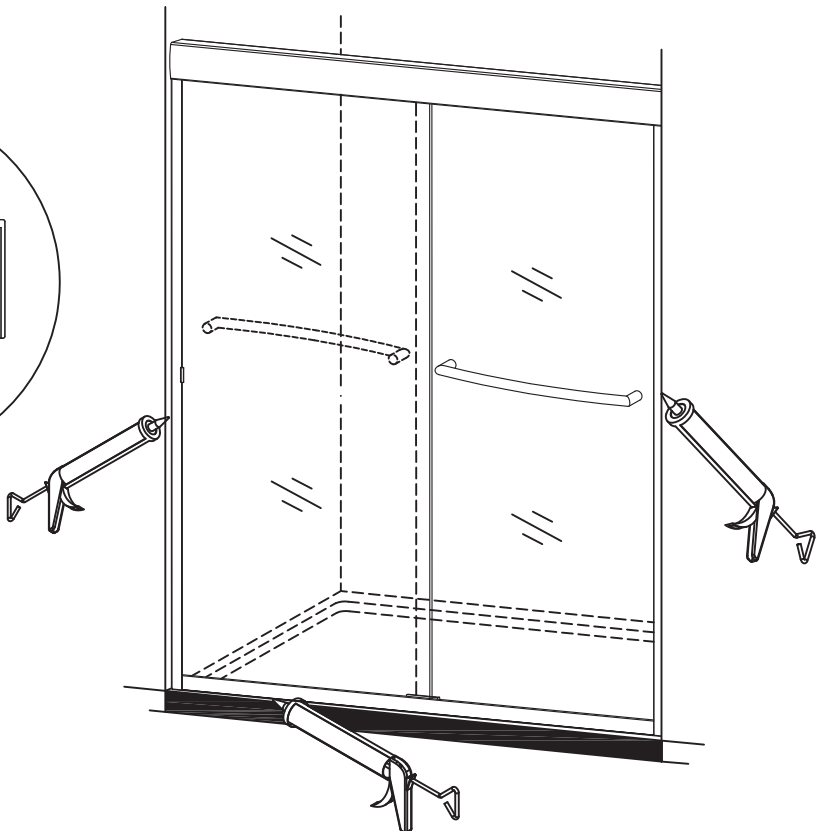
15 Install safe slider clip (9).

To install safe slide clip, put install bar into clip and lift onto clip hanger pull down leaving clip in place.



FINAL STEP:

Caulk both sides of the shower door frame to seal. Keep the entire area dry for a minimum of **24 hours**.



CRAFT + MAIN™

ATTENTION CONSUMER:

IMPORTANT SHOWER ENCLOSURE WARRANTY INFORMATION

PLEASE DO NOT DISCARD

Thank you for your purchase of a shower door
from FGI Industries, Ltd.

In order to be eligible for product warranty, please register
your door on our website within two (2) weeks of installation.

Go to:

<https://craftandmain.com/warranty/>
and follow the instructions.

For any questions or comments
about your new shower door,
please contact our Customer Service at:

US CUSTOMERS:

1-888-620-3667

CustomerService.US@FGI-Industries.com

6241 Northwind Parkway
Hobart, IN USA 46342

CANADA CUSTOMERS:

1-888-256-7551

customerservice.cdn@FGI-Industries.com

5970 Chedworth Way, Unit B
Mississauga, Ontario, Canada L5R 4G5

COVE

by

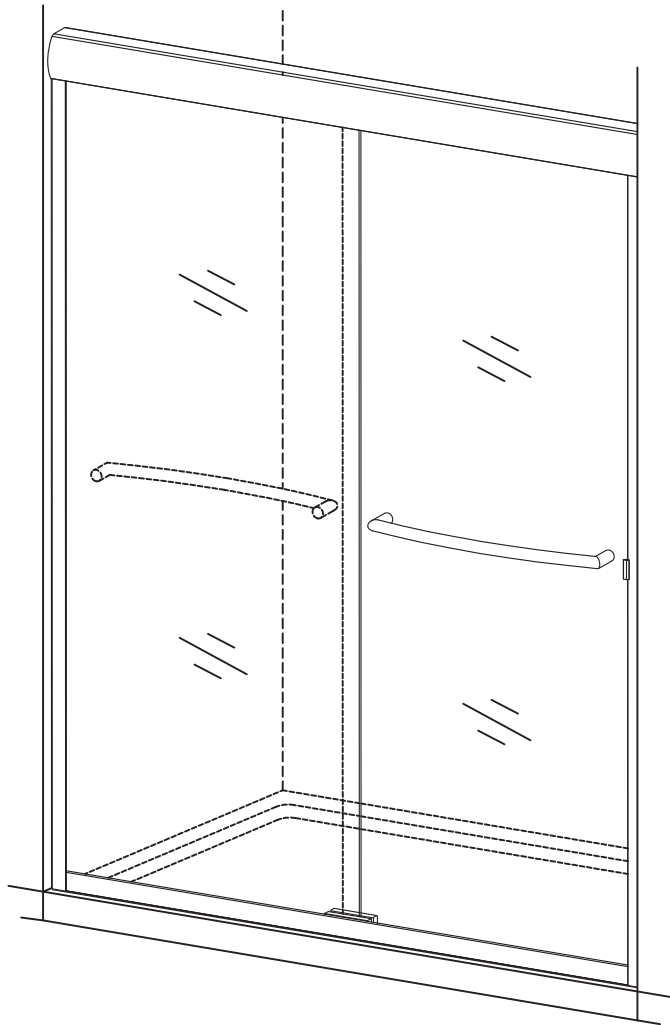
CRAFT + MAIN™

PUERTA CORREDIZA PARA DUCHA Y BAÑERA

COPIA EL NÚMERO DE MODELO PARA TUS REGISTROS AQUÍ #

LEE DETENIDAMENTE LAS INSTRUCCIONES

Familiarízate con todas las piezas tal como se muestran en la vista ampliada. La vista ampliada sirve también como útil referencia para conocer la ubicación de varias piezas y cómo se instalan.



Visítenos en YouTube y vea nuestros vídeos de instalación de la puerta de la ducha.
Uno puede estar disponible para su installation. www.youtube.com/c/CRAFTANDMAIN

Asistencia gratuita al cliente

De lunes a viernes de 7:30 a.m. a 5:00 p.m. CST.

1-888-620-3667

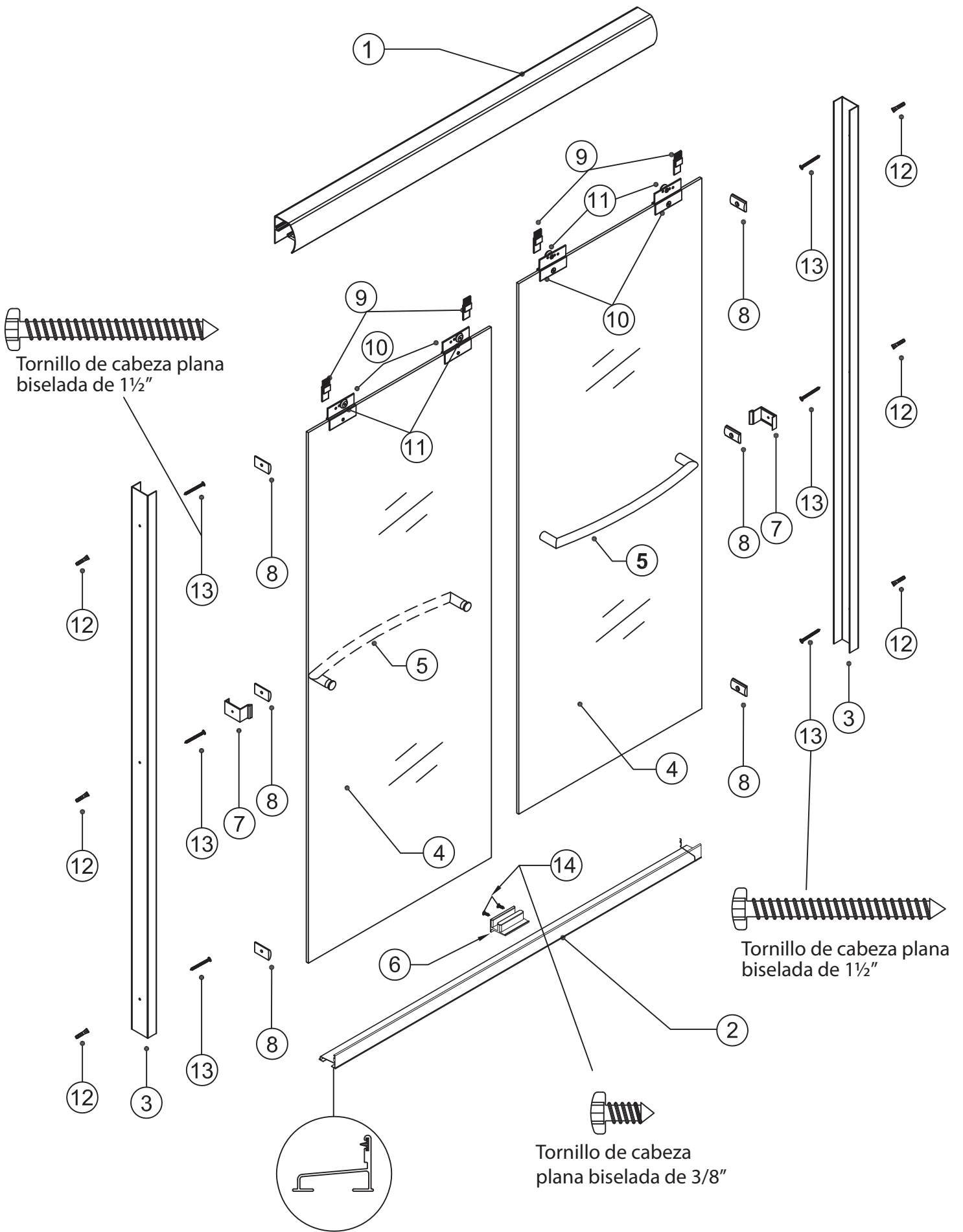
Clientes de EE. UU.

1-888-256-7551

Clientes de Canadá

6241 Northwind Parkway, Hobart, IN USA 46342
USA: www.craftandmain.com

5970 Chedworth Way, Unit B, Mississauga, Ontario, Canada L5R 4G5
CANADA: www.craftandmain.ca



Tornillo de cabeza plana biselada de 1½"

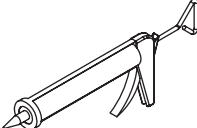
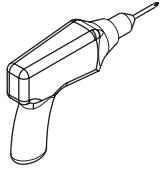
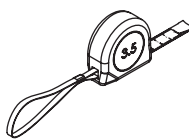
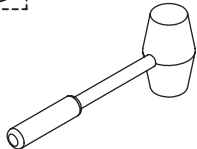
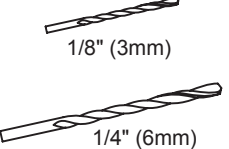
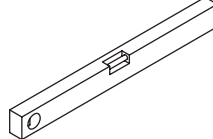
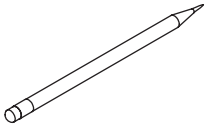
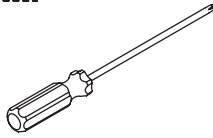
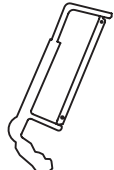

Tornillo de cabeza plana biselada de 1½"

Tornillo de cabeza plana biselada de 3/8"

LISTA DE PIEZAS

				
RIEL SUPERIOR (1 PIEZA)	RIEL INFERIOR (1 PIEZA)	JAMBA DE PARED (2 PIEZAS)	PANEL DE PUERTA (Exterior/Interior)	TOALLERO (2 PIEZAS)
				
GUÍA DE PANEL (1 PIEZA)	GUIA DE PARACHOQUES (2 PIEZAS)	PARACHOQUES PARA PARED (6 PIEZAS)	CLIP DESLIZADOR SEGURO (4 PIEZAS)	GANCHO DE VIDRIO (4 PIEZAS)
				
RODILLO (4 PIEZAS)	TACO PARA PARED (6 PIEZAS)	TORNILLO DE CABEZA PLANA DE 1 1/2" (6 PIEZAS)	TORNILLO DE CABEZA PLANA DE 3/8" (2 PIEZAS)	LLAVE PARA TOALLERO (2 3/8" [5.2 cm] DE LARGO-1 PIEZA)
	<p>⚠ ADVERTENCIA: Siempre se deben usar gafas de seguridad cuando se trabaja con vidrio templado.</p>			
VARILLA SEGURA DE INSTALACIÓN DE DESLIZADOR (4" [10.1 cm] DE LARGO-1 PIEZA)				

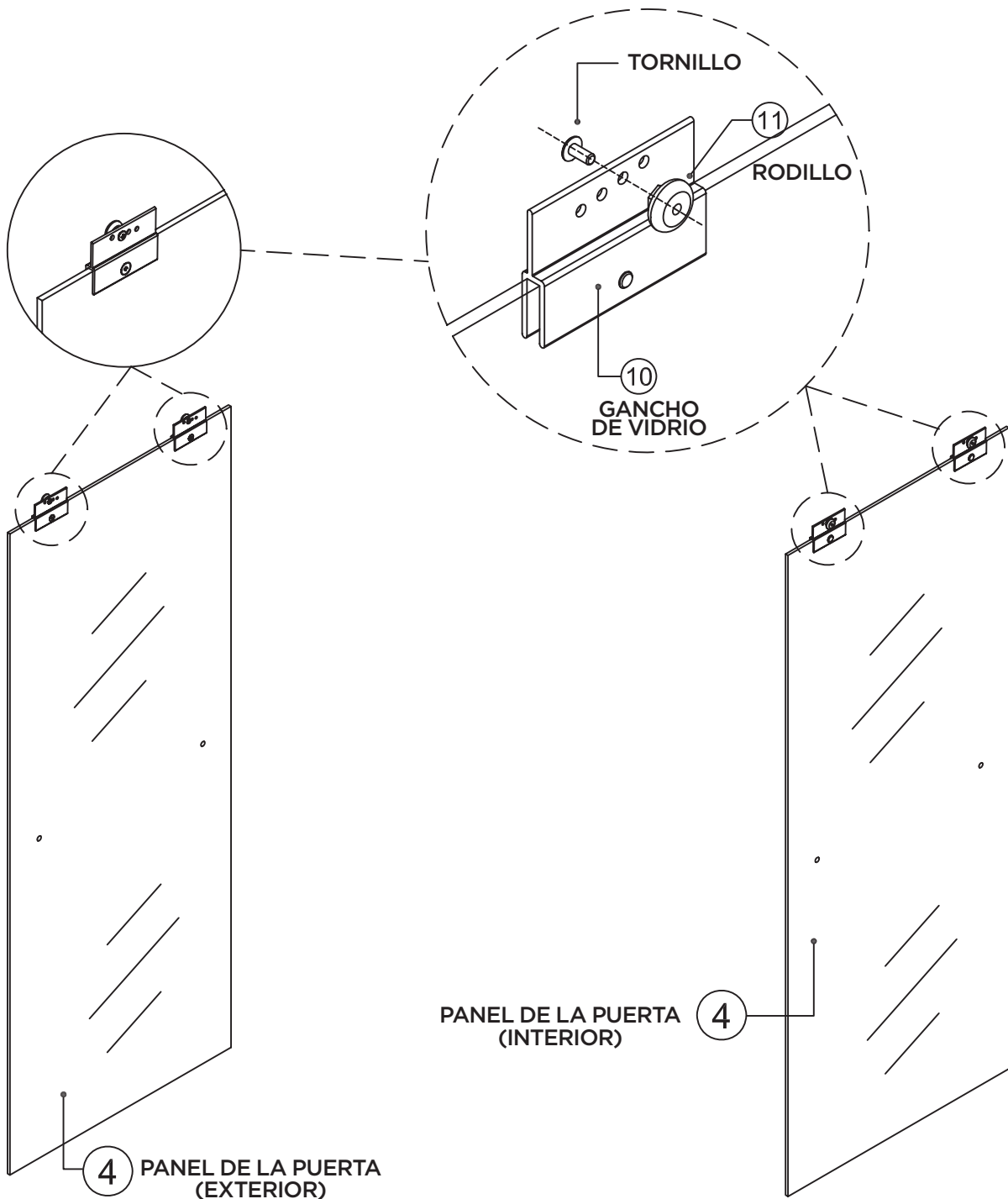
HERRAMIENTAS RECOMENDADAS

				
SILICONA	TALADRO	CINTA DE MEDIR	MATILLO DE GOMA	BROCAS DE TALADRO
				
NIVEL	LÁPIZ	DESTORNILLADORES	SERRUCHO	GAFAS DE SEGURIDAD

PROCEDIMIENTO PARA LA INSTALACIÓN / PASO 1

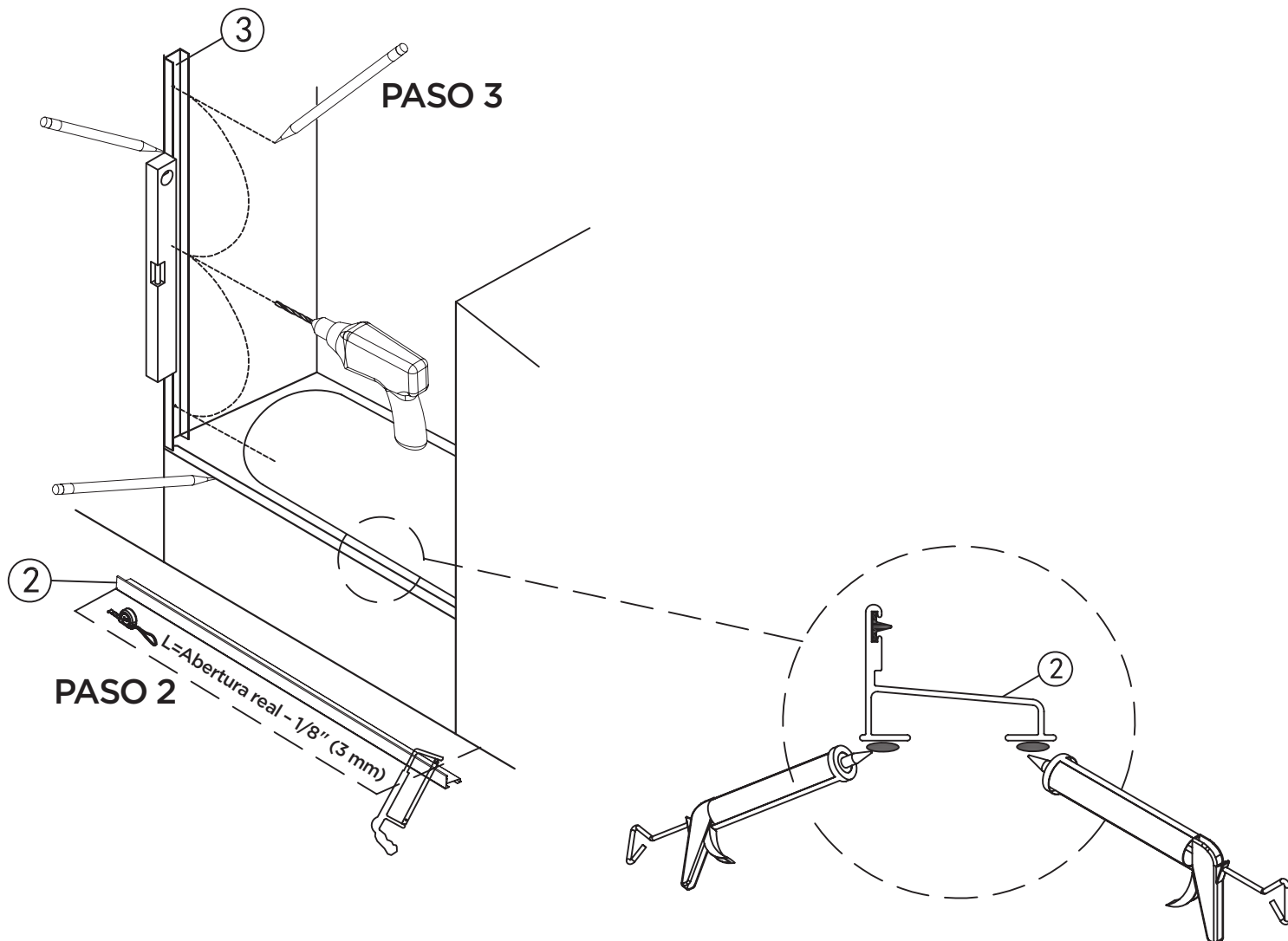
1 Sujeta los rodillos en los ganchos de suspensión en ambos paneles. Los rodillos deben montarse de modo que la cabeza del tornillo de montaje esté en el mismo lado del panel que la cabeza del tornillo colocada en el clip de suspensión (consulta el dibujo insertado).

NOTA: Los diversos orificios del clip de suspensión se utilizan para ajustar con precisión el ajuste del panel para compensar las paredes que están ligeramente fuera de escuadra o plomada. Para obtener los mejores resultados, comienza con todas las rodillos en el segundo orificio desde la parte superior y luego haz los ajustes necesarios.



PROCEDIMIENTO PARA LA INSTALACIÓN / PASO 2

2 Mide la abertura en la parte inferior y corta el riel inferior (2) 1/8" (3 mm) más corto que la abertura.

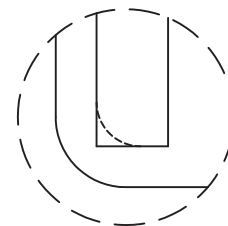


PROCEDIMIENTO DE INSTALACIÓN / PASO 3 / PASO 4

3 Coloca la jamba de la pared sobre el riel inferior de modo que la parte posterior de la jamba quede entre el riel inferior y la pared. Con un nivel para asegurarse de que la jamba esté vertical, marque la ubicación de los orificios. Retira la jamba y taladra orificios de aproximadamente 1 1/2" (3.81 cm) de profundidad en cada una de las ubicaciones marcadas.

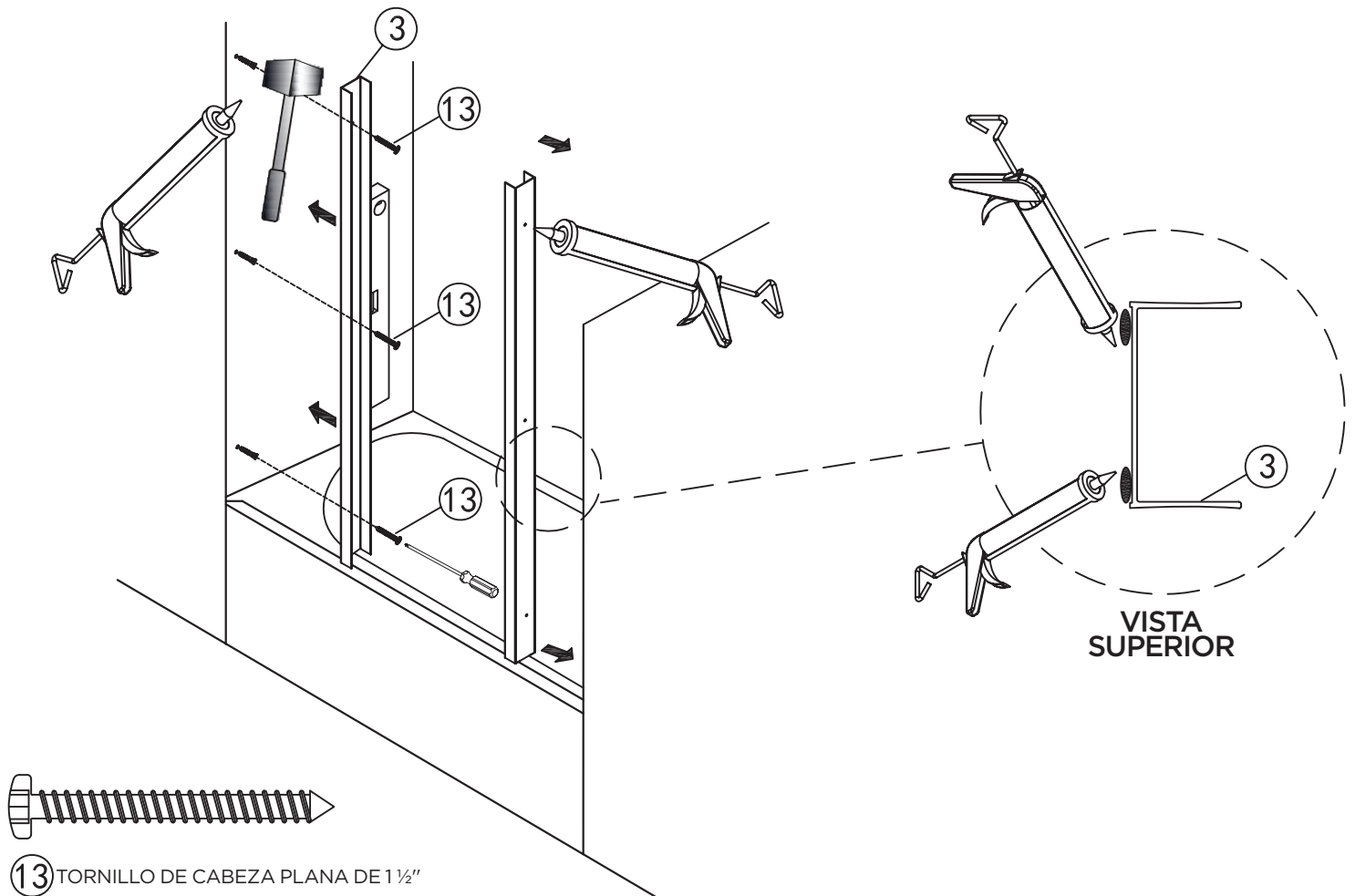
! NOTA: Al perforar cerámica, vidrio o piedra, usa una broca para MAMPOSTERÍA de 1/4" (6 mm)
! NOTA: Cuando instales sobre fibra de vidrio o acrílico, usa una broca de 1/8" (3 mm) y desecha los tacos de pared. Cuando instales sobre fibra de vidrio o acrílico, es posible que sea necesario limar las jambas laterales en la parte inferior para que se ajusten al contorno de la unidad.

4 Repite el paso 3 en el otro lado.



PROCEDIMIENTO PARA LA INSTALACIÓN / PASO 5

- 5** Haz correr una línea delgada de pasta selladora de silicona a lo largo de ambos bordes inferiores en el riel inferior. Coloca el riel inferior en su posición y presiona firmemente a lo largo del riel.



PROCEDIMIENTO DE INSTALACIÓN / PASO 6 / PASO 7

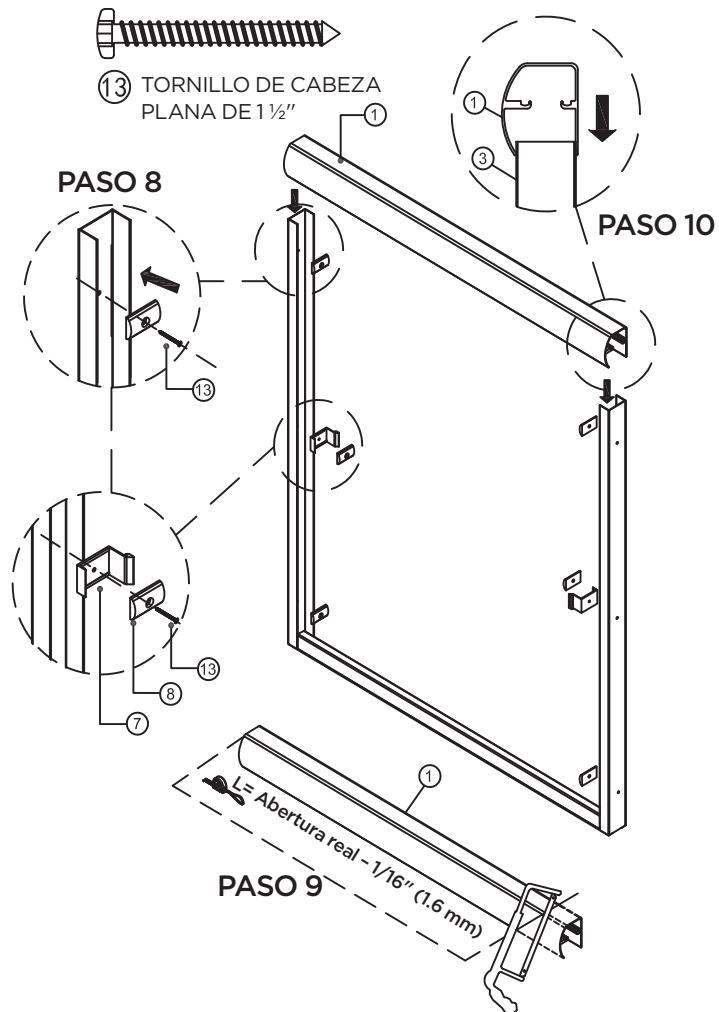
- 6** Introduce los tacos para pared en los orificios perforados en el paso 3 y golpéalos con un martillo de goma.

NOTA: Si estás instalando sobre fibra de vidrio o acrílico, omite este paso y desecha los tacos para pared.

- 7** Aplica silicona en los 3 orificios de cada lado. Pasa tornillos de cabeza plana biselada de 1 1/2" a través del parachoques para pared y utilízalos para fijar la jamba de la pared a la pared en los orificios superior e inferior solo en ambos lados.

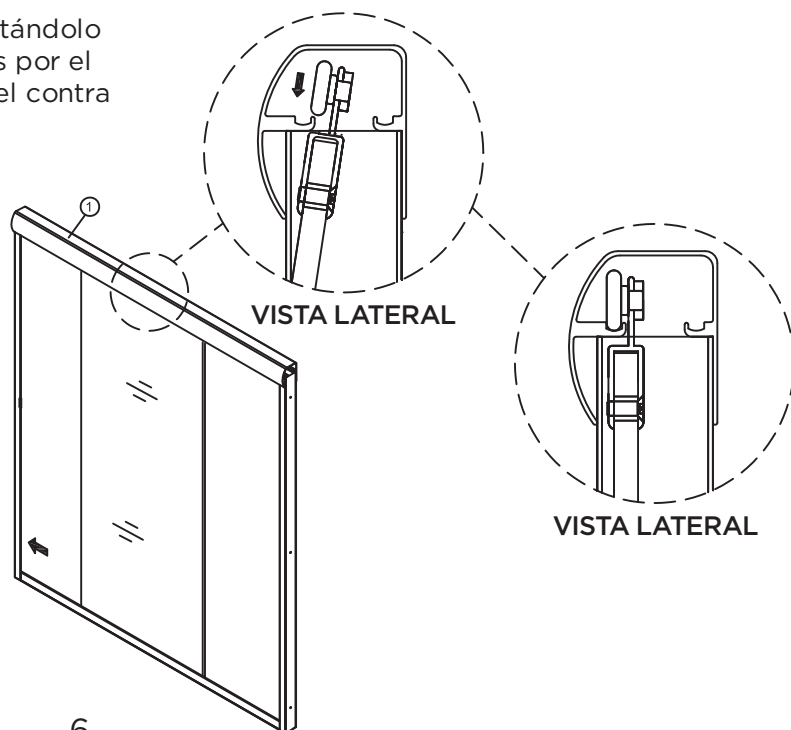
PROCEDIMIENTO DE INSTALACIÓN / PASO 8 / PASO 9 / PASO 10

- 8** Utiliza tornillos de 1 1/2" para anclar el parachoques para pared y la guía del parachoques en el orificio central de cada lado.
- 9** Mide la abertura en la parte superior del marco de la pared, corta el riel superior (1) 1/16" (1.6 mm) más corto que la abertura.
- 10** Coloca el riel superior hacia abajo sobre las jambas de la pared como se muestra.



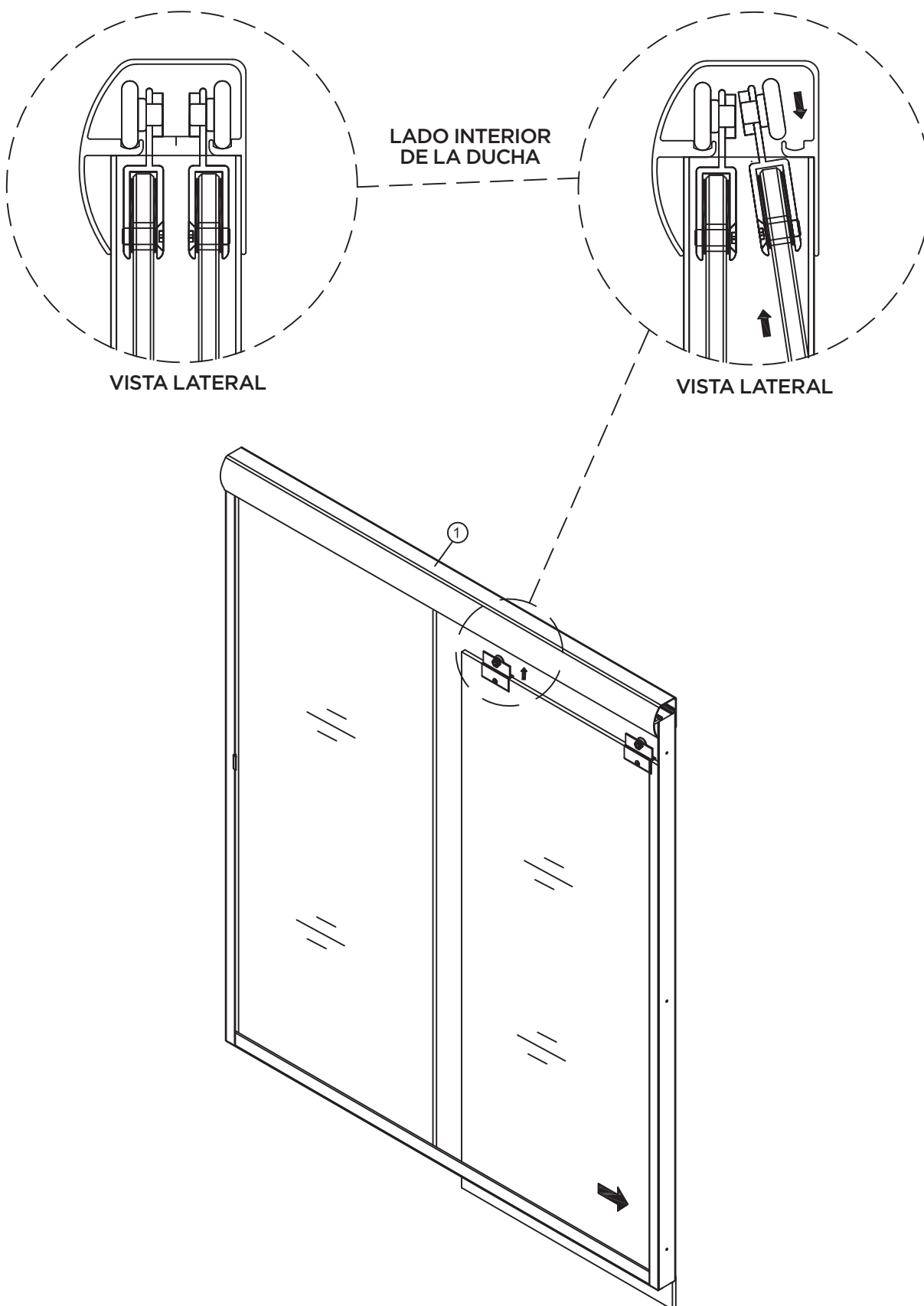
PROCEDIMIENTO PARA LA INSTALACIÓN/PASO 11

- 11** Instala el panel exterior de la puerta levantándolo y dentro del riel superior (1) (no lo levantes por el toallero, ten cuidado de no golpear el panel contra el riel metálico).



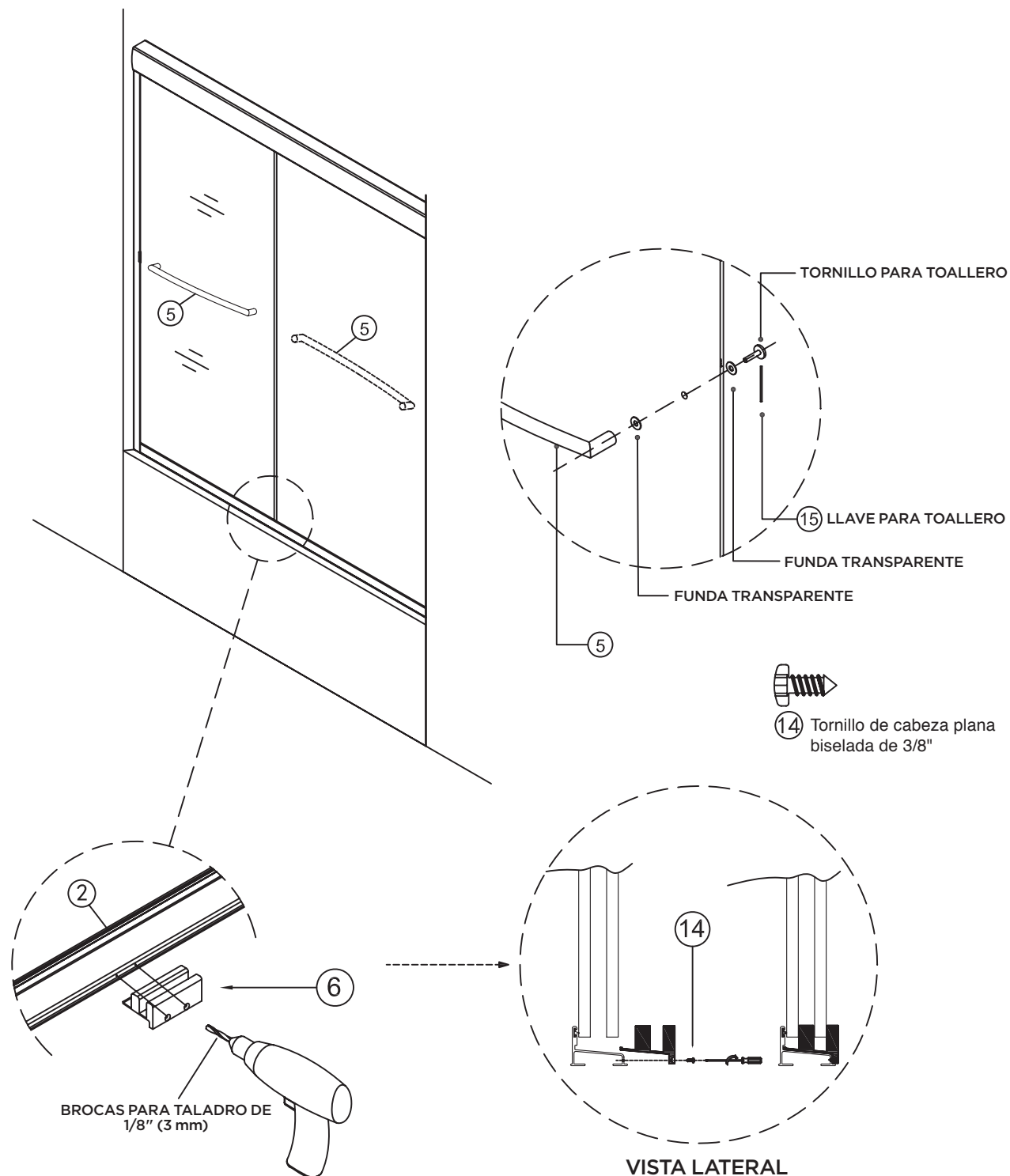
PROCEDIMIENTO PARA LA INSTALACIÓN / PASO 12

- 12** Instala el panel interior de la puerta levantándolo hacia arriba y dentro del riel superior (no lo levantes por el toallero).



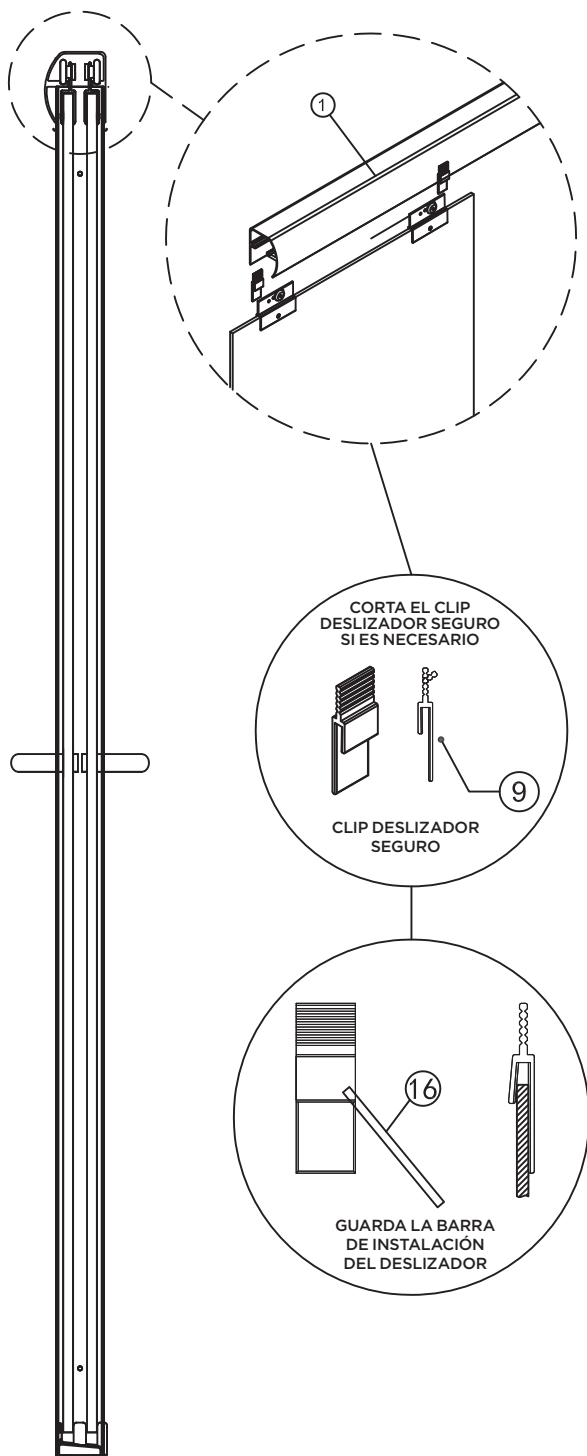
13 Instala los toalleros (5).

14 Coloca la guía del panel en el centro del riel inferior. Taladra dos orificios de 1/8" (3 mm) a través de los orificios para tornillos en la guía y en el riel inferior. Coloca los paneles en la guía como se muestra en el dibujo insertado y fija la guía al riel inferior con tornillos de cabeza plana biselada de 3/8".



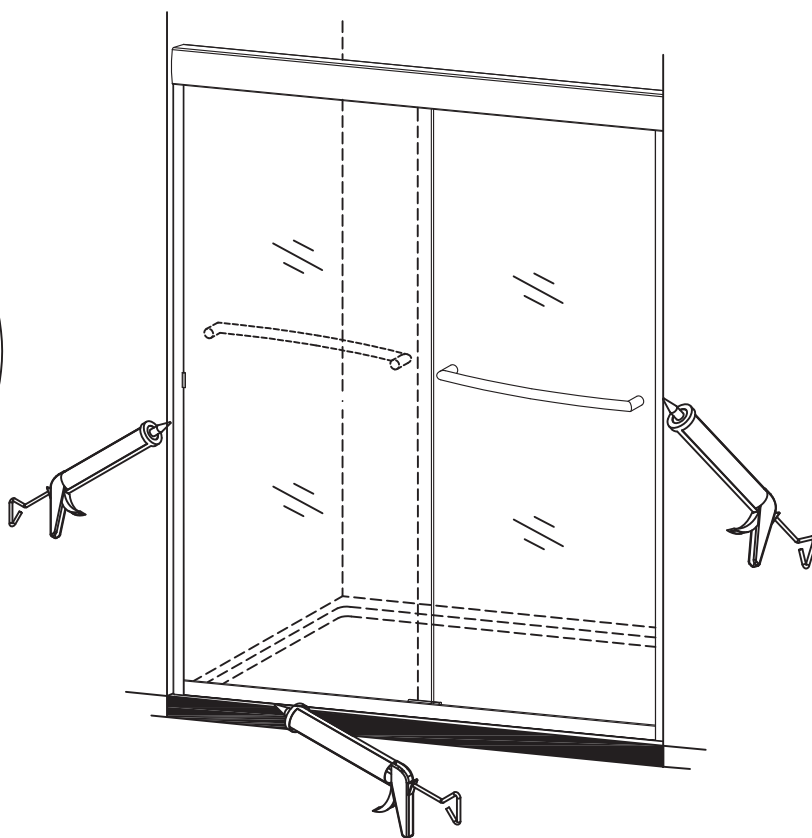
15 Instala el clip deslizador seguro (9).

Para instalar el clip deslizador seguro, coloca la barra de instalación en el clip y levántalo para colocarlo en el gancho de sujeción, tira hacia abajo dejando el clip en su lugar.



PASO FINAL:

Aplica pasta selladora a ambos lados del marco de la puerta de la ducha para sellar.
Mantén toda el área seca durante un mínimo de **24 horas**.



CRAFT + MAIN™

ATENCIÓN CONSUMIDOR:

IMPORTANTE ANEXO SOBRE LAS DUCHAS
INFORMACIÓN DE LA GARANTÍA

POR FAVOR, NO DESECHAR

Gracias por comprar una puerta de ducha de FGI Industries, Ltd.
Para ser elegible para la garantía del producto,
registra la puerta en nuestro
sitio web dentro de las dos (2) semanas posteriores a la instalación.

Ir a:

<https://craftandmain.com/warranty/>
y sigue las instrucciones.

Para cualquier pregunta o comentario sobre tu nueva puerta de ducha,
comunicate con nuestro Servicio de Atención al Cliente en:

CLIENTES DE LOS EE. UU.

1-888-620-3667

CustomerService.US@FGI-Industries.com

6241 Northwind Parkway
Hobart, IN USA 46342

CLIENTES DE CANADÁ:

1-888-256-7551

customerservice.cdn@FGI-Industries.com

5970 Chedworth Way, Unit B
Mississauga, Ontario, Canada L5R 4G5

COVE

by

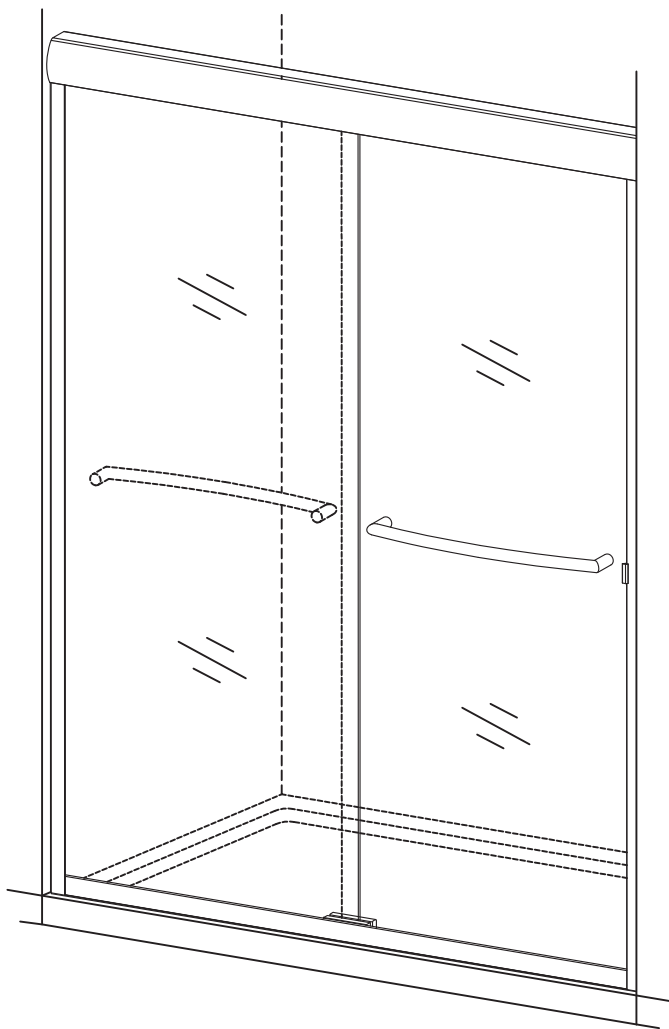
CRAFT + MAIN™

PORTE COULISSANTE POUR CABINE DE DOUCHE ET BAIGNOIRE

COPIEZ LE NUMÉRO DE MODÈLE ICI POUR VOS DOSSIERS

LISEZ LES INSTRUCTIONS ATTENTIVEMENT

Familiarisez-vous avec toutes les pièces illustrées dans la vue éclatée. La vue éclatée servira également de référence utile pour l'emplacement des différentes pièces et la façon dont elles sont installées.

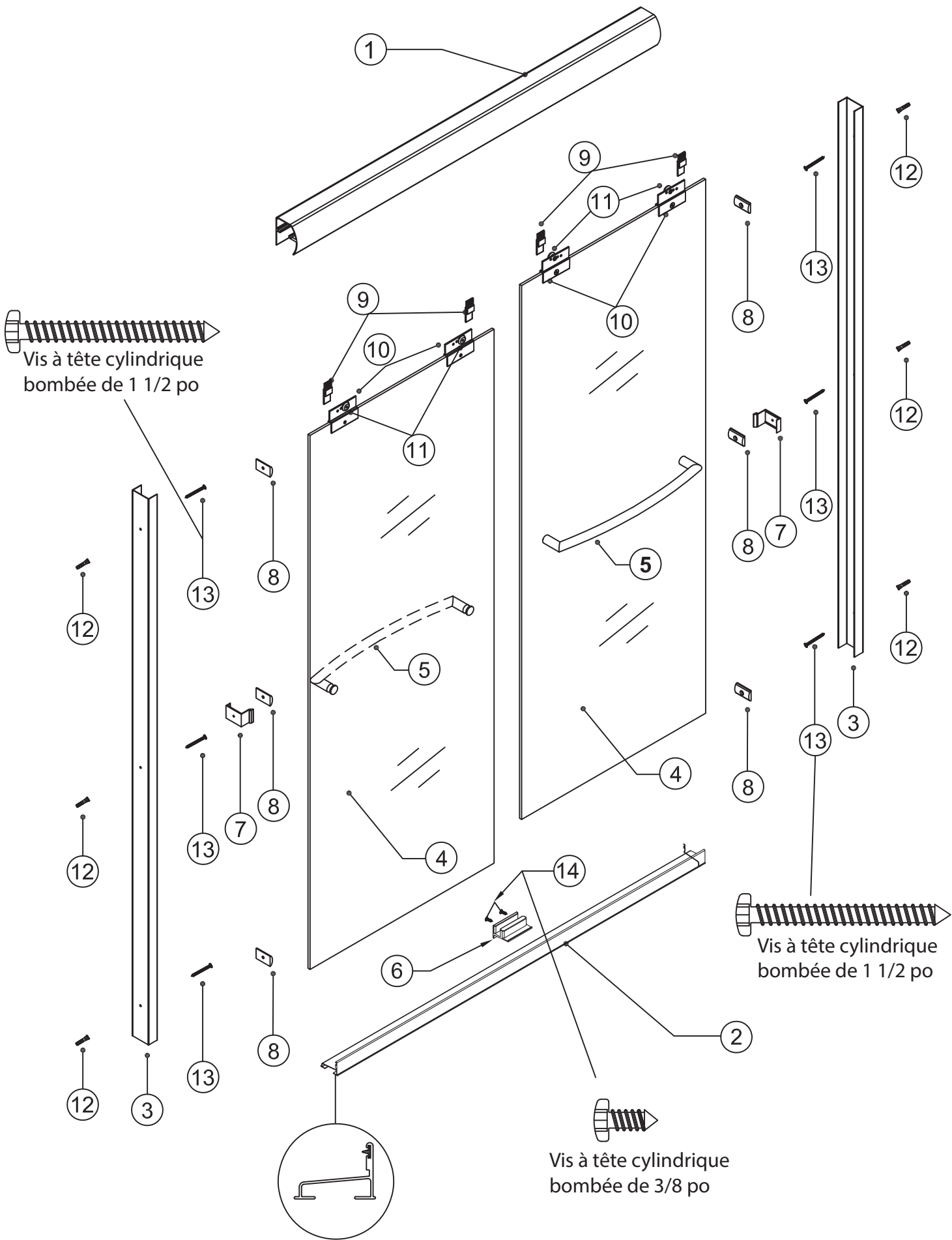


S'il vous plaît visitez-nous sur YouTube et voir nos vidéos d'installation de porte de douche.
L'un d'eux peut être disponible pour installation. www.youtube.com/c/CRAFTANDMAIN

Ligne d'assistance à la clientèle sans frais 1 888 620-3667 pour les clients des États-Unis
Du lundi au vendredi entre 7h30 et 17h00, HNC **1 888 256-7551** pour les clients du Canada

6241 Northwind Parkway, Hobart, IN USA 46342
USA: www.craftandmain.com

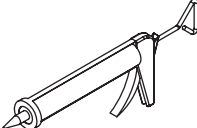
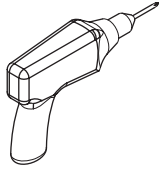
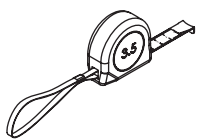
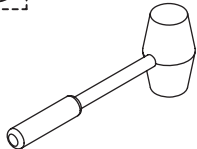
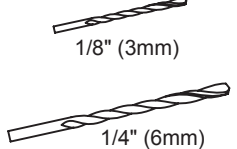
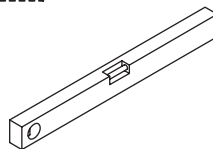
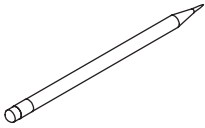
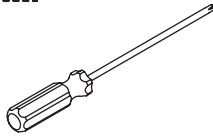
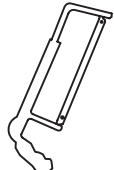

5970 Chedworth Way, Unit B, Mississauga, Ontario, Canada L5R 4G5
CANADA: www.craftandmain.ca



LISTE DES PIÈCES

				
RAIL SUPÉRIEUR (1 PCE)	RAIL INFÉRIEUR (1 PCE)	PIÉDROIT MURAL (2 PCES)	PANNEAU DE PORTE (extérieur/intérieur)	PORTE-SERVIETTES (2 PCES)
				
GUIDE DE PANNEAU (1 PCE)	GUIDE DE BUTOIR (2 PCES)	BUTOIR MURAL (6 PCES)	PINCE À COULISSEAU DE SÉCURITÉ (4 PCES)	PINCE DE SUSPENSION DU VITRAGE (4 PCES)
				
ROULEAU (4 PCES)	BOUCHON MURAL (6 PCES)	VIS À TÊTE CYLINDRIQUE BOMBÉE DE 1 1/2 PO (6 PCES)	VIS À TÊTE CYLINDRIQUE BOMBÉE DE 3/8 PO (2 PCES)	CLÉ DE PORTE-SERVIETTES (6 CM DE LONG - 1 PCE)
	<p>AVERTISSEMENT : Portez toujours des lunettes de protection quand vous travaillez avec du verre trempé.</p>			
TIGE D'INSTALLATION DE COULISSEAU DE SÉCURITÉ (10,16 CM DE LONG - 1 PCE)				

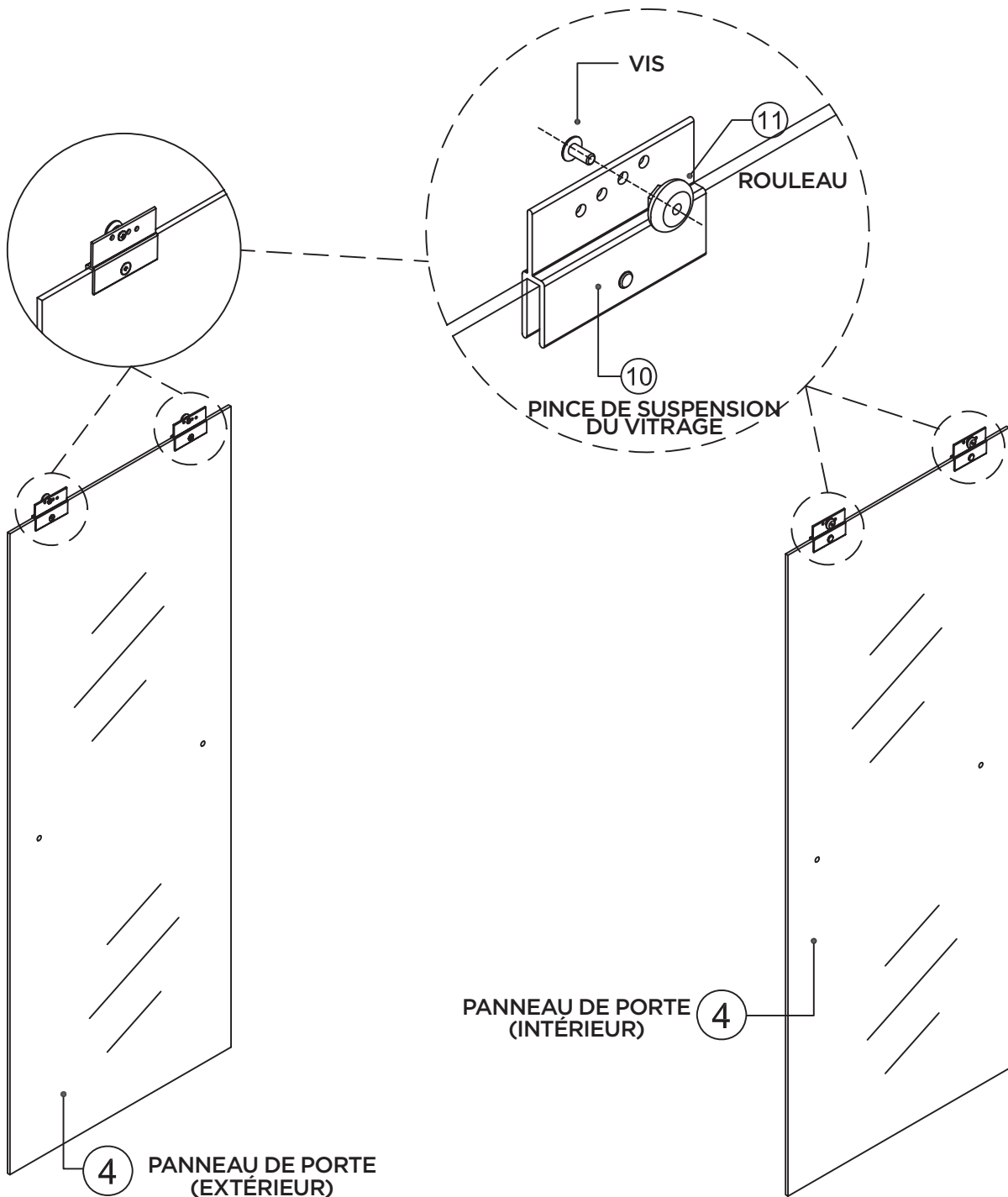
OUTILS RECOMMANDÉS

				
SILICONE	PERCEUSE	RUBAN À MESURER	MAILLET EN CAOUTCHOUC	MÈCHES DE PERCEUSE
				
NIVEAU	CRAYON	TOURNEVIS	SCIE ÉGOÏNE	LUNETTES DE PROTECTION

PROCÉDURE D'INSTALLATION/ÉTAPE 1

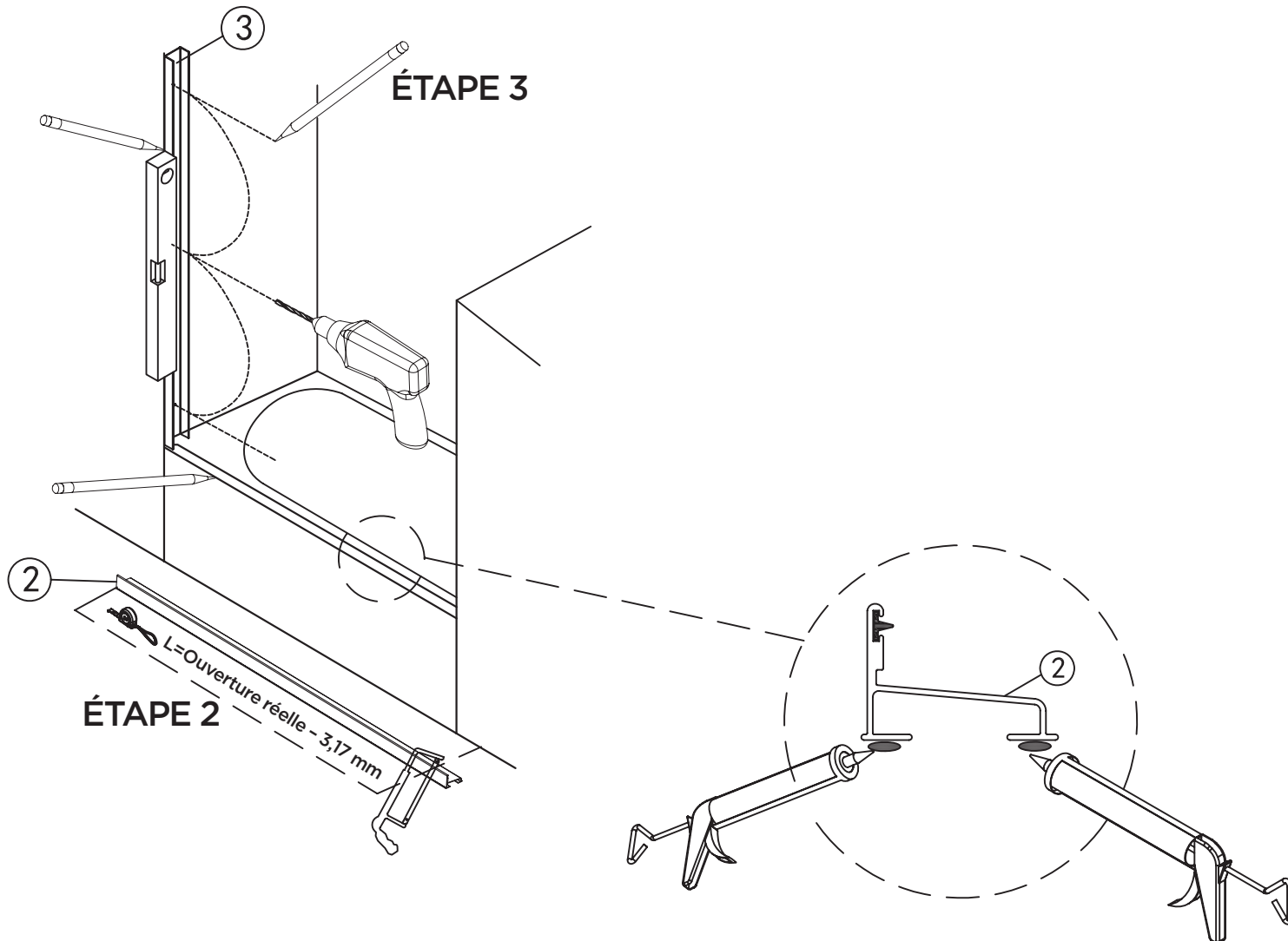
1 Fixez les rouleaux aux pinces de suspension des deux panneaux. Les rouleaux doivent être installés de façon à ce que la tête de la vis de montage se trouve du même côté du panneau que la tête de vis placée dans la pince de suspension (voir l'illustration dans l'encart).

REMARQUE : Les divers trous de la pince de suspension sont utilisés pour ajuster le panneau avec précision, afin de compenser les murs qui ne sont légèrement pas d'équerre ou aplombés. Pour obtenir les meilleurs résultats, commencez avec tous les rouleaux dans le second trou à partir du haut, puis effectuez les ajustements selon les besoins.



PROCÉDURE D'INSTALLATION/ÉTAPE 2

- 2** Mesurez l'ouverture en bas et coupez le rail inférieur (2) 3,17 mm plus court que l'ouverture.

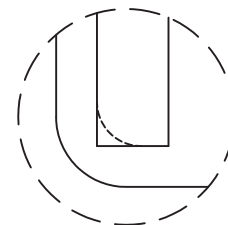


PROCÉDURE D'INSTALLATION/ÉTAPE 3/ÉTAPE 4

- 3** Posez le piédroit mural sur le rail inférieur, de façon à ce que le dos du piédroit se trouve entre le rail inférieur et le mur. En vous servant d'un niveau pour assurer que le piédroit est aplomb, marquez les emplacements des trous. Retirez le piédroit et percez des trous d'environ 3,81 cm (1 1/2 po) de profondeur à chacun des emplacements marqués.

! **REMARQUE :** En cas de perçage dans la céramique, le verre ou la pierre, utilisez une mèche de foret à MAÇONNERIE de 1,4 po (6 mm).

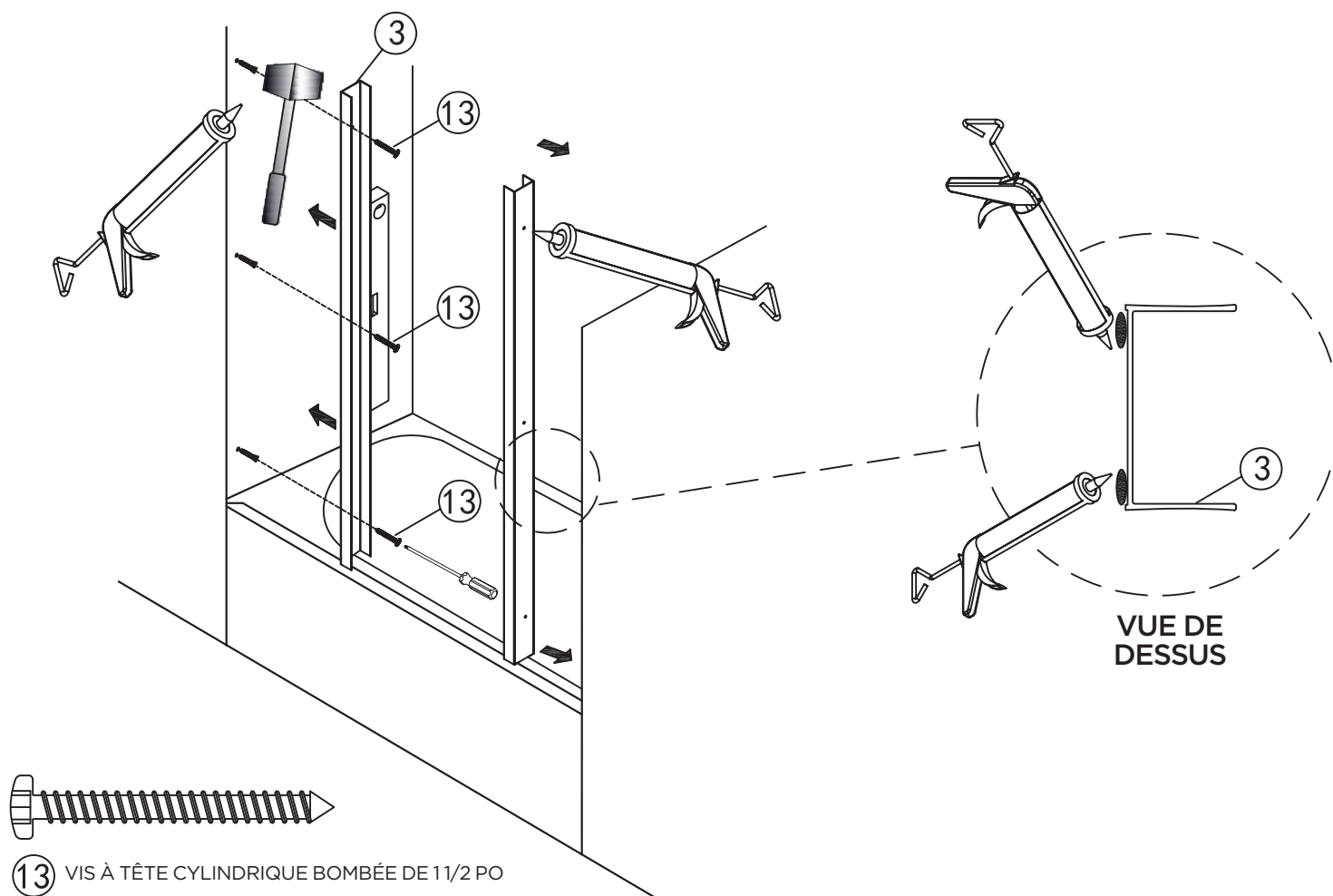
REMARQUE : En cas d'installation sur la fibre de verre ou l'acrylique, utilisez une mèche de perceuse de 1/8 po (3 mm) et débarrassez-vous des bouchons muraux. En cas d'installation sur la fibre de verre ou l'acrylique, il se peut que les piédroits latéraux aient besoin d'être limés en bas, pour s'adapter au contour de l'unité.



- 4** Répétez l'étape 3 de l'autre côté.

PROCÉDURE D'INSTALLATION/ÉTAPE 5

- 5** Appliquez une perle mince de calfeutre à la silicone sur toute la longueur des deux rebords inférieurs du rail inférieur. Mettez le rail inférieur en place et appuyez fermement dessus sur toute sa longueur.



PROCÉDURE D'INSTALLATION/ÉTAPE 6/ÉTAPE 7

- 6** Enfoncez les bouchons muraux dans les trous percés à l'étape 3 et tapotez-les avec un maillet en caoutchouc.

REMARQUE : En cas d'installation sur la fibre de verre ou l'acrylique, sautez cette étape et débarrassez-vous des bouchons muraux.

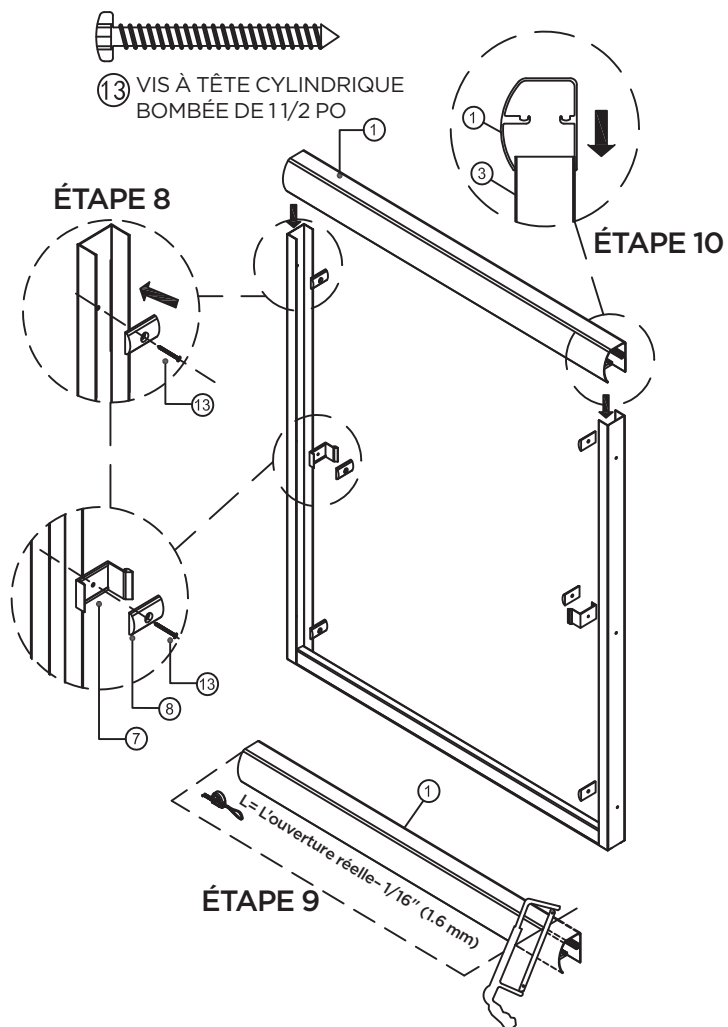
- 7** Appliquez un peu de silicone dans les 3 trous de chaque côté. Insérez les vis à tête cylindrique bombée de 1 1/2 po à travers le butoir mural et utilisez-les pour fixer le piédroit mural au mur dans les trous du haut et du bas uniquement des deux côtés.

PROCÉDURE D'INSTALLATION/ÉTAPE 8/ÉTAPE 9/ÉTAPE 10

8 Utilisez des vis de 1 1/2 po pour fixer le butoir mural et le guide de butoir dans le trou central de chaque côté.

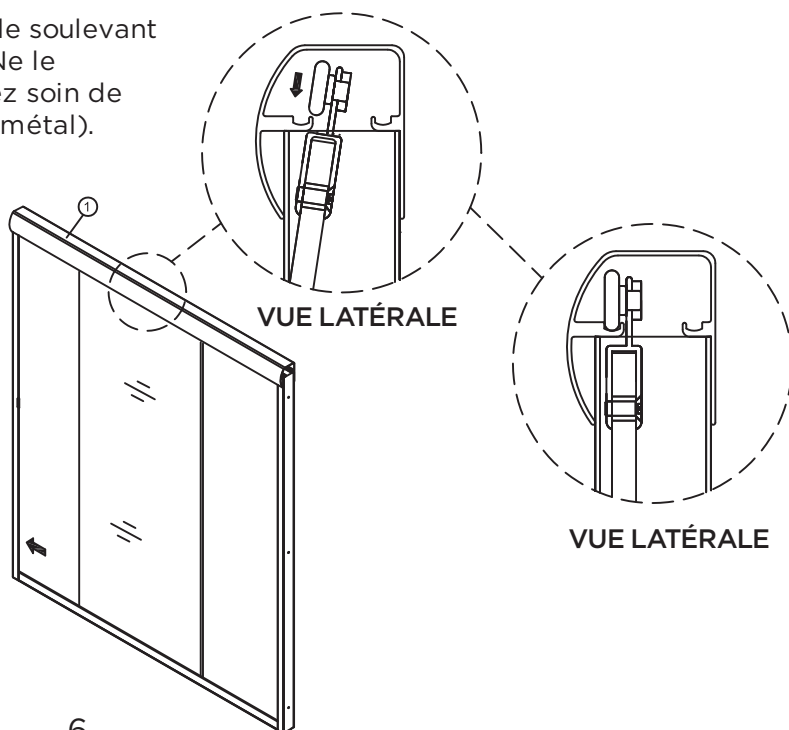
9 Mesurez l'ouverture en haut du piédroit mural, coupez le rail supérieur (1) 1,58 mm plus court que l'ouverture.

10 Placez le rail supérieur sur les piédroits muraux, comme illustré.

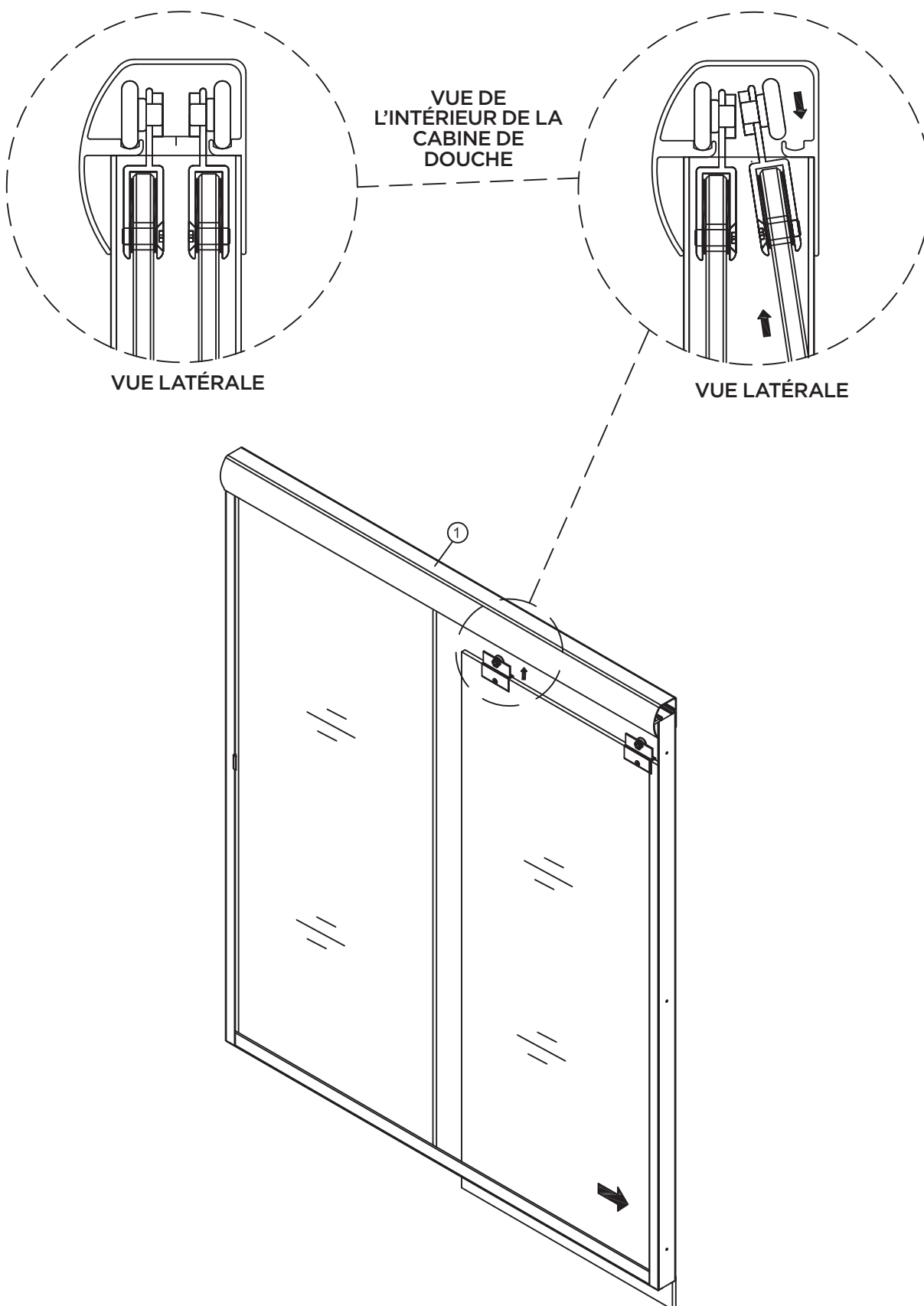


PROCÉDURE D'INSTALLATION/ÉTAPE 11

11 Installez le panneau de porte extérieure en le soulevant et en le plaçant dans le rail supérieur (1) (Ne le soulevez pas par le porte-serviettes, prenez soin de ne pas cogner le panneau contre le rail en métal).

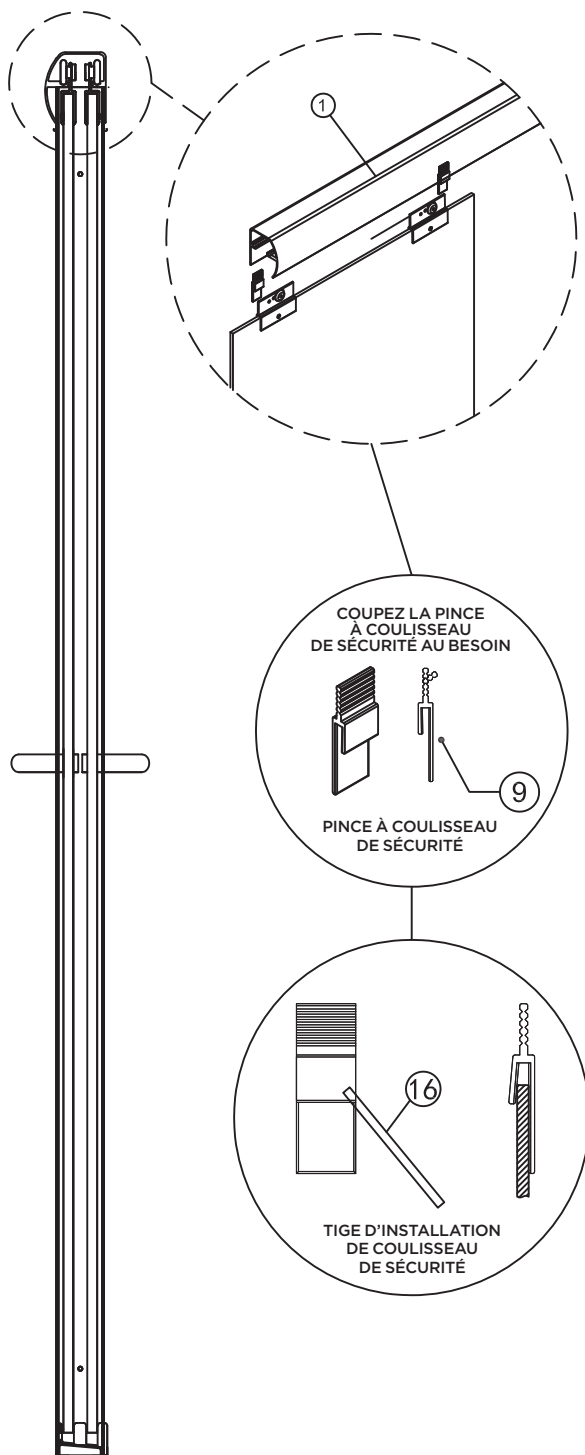


- 12** Installez le panneau de porte intérieure en le soulevant et en le plaçant dans le rail supérieur (Ne le soulevez pas par le porte-serviettes).



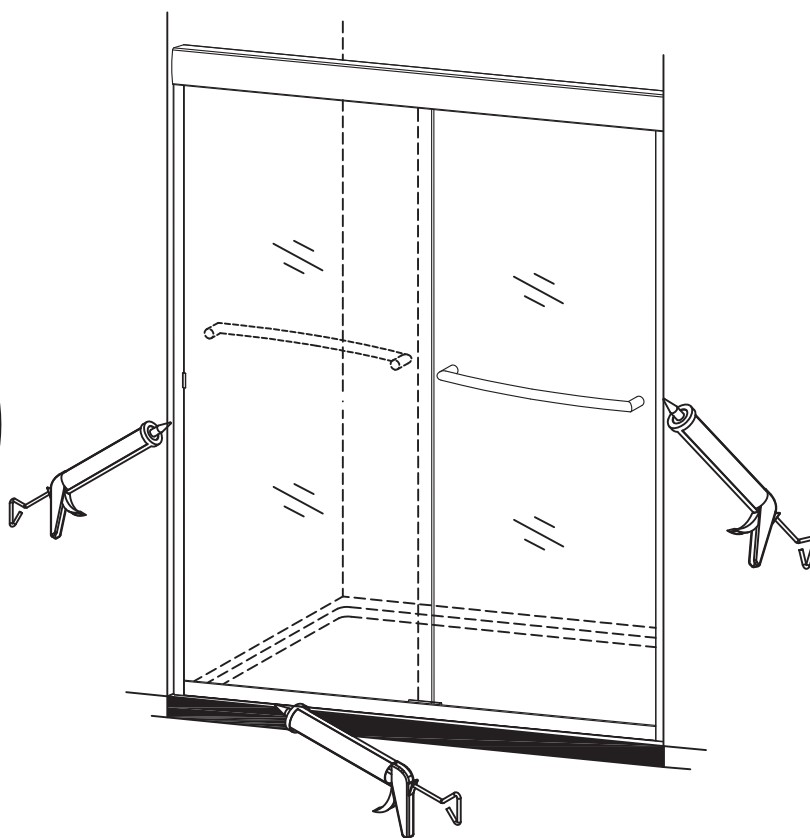
15 Installez la pince à coulisse de sécurité (9)

Pour installer la pince à coulisse de sécurité, placez la barre dans la pince et soulevez sur la pince de suspension, puis tirez vers le bas en laissant la pince en place.



DERNIÈRE ÉTAPE :

Appliquez du calfeutre des deux côtés du cadre de porte de la cabine de couche pour le sceller. Veuillez maintenir la surface tout entière sèche pendant au moins **24 heures**.



CRAFT + MAIN™

AVERTISSEMENT POUR LES CONSOMMATEURS :

RENSEIGNEMENTS DE GARANTIE IMPORTANTS POUR ENCEINTE DE DOUCHE

VEUILLEZ NE PAS JETER

Nous vous remercions de votre achat d'une porte de cabine de douche de FGI Industries, Ltd.

Afin de vous prévaloir de la garantie du produit, veuillez enregistrer votre porte sur notre site web dans les deux (2) semaines suivant l'installation.

Allez sur :

<https://craftandmain.com/warranty/>
et suivez les instructions.

Pour toute question ou commentaire concernant votre nouvelle porte de cabine de douche, veuillez communiquer avec le service à la clientèle au :

CLIENTS DES ÉTATS-UNIS :

1 888 620-3667

CustomerService.US@FGI-Industries.com

6241 Northwind Parkway
Hobart, IN USA 46342

CLIENTS DU CANADA :

1 888 256-7551

customerservice.cdn@FGI-Industries.com

5970 Chedworth Way, Unit B
Mississauga, Ontario, Canada L5R 4G5